

Муниципальное образовательное учреждение «Средняя общеобразовательная школа №2 с углубленным изучением отдельных предметов»  
Г. Новый Оскол Белгородской области

# Исследование баллистического движения

Выполнил:

Ученик 10-Б класса Мигрин Дмитрий.  
Член научного общества «Шаг в науку»

# Содержание

1. Понятие – баллистики.
2. История возникновения баллистики .
3. Основные законы баллистического движения.
4. Исследование баллистического движения на практике
5. Исследовательская работа с использованием баллистического пистолета. Исследовательская работа с использованием программы «Открытая физика»
6. Задача (скорость тела направлена горизонтально)
7. Приложение 1 (Что такое парашют, его история возникновения, первые практические прыжки, парашютизм как спорт)
8. Приложение 2 (Военно- патриотический клуб «ГРАНИТ»)

# Баллистика-раздел механики, изучающий движение тел в поле тяжести Земли.

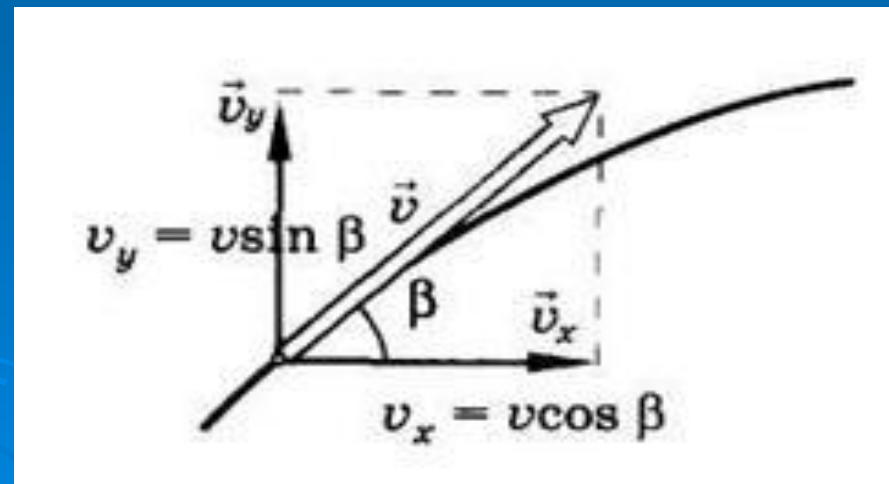
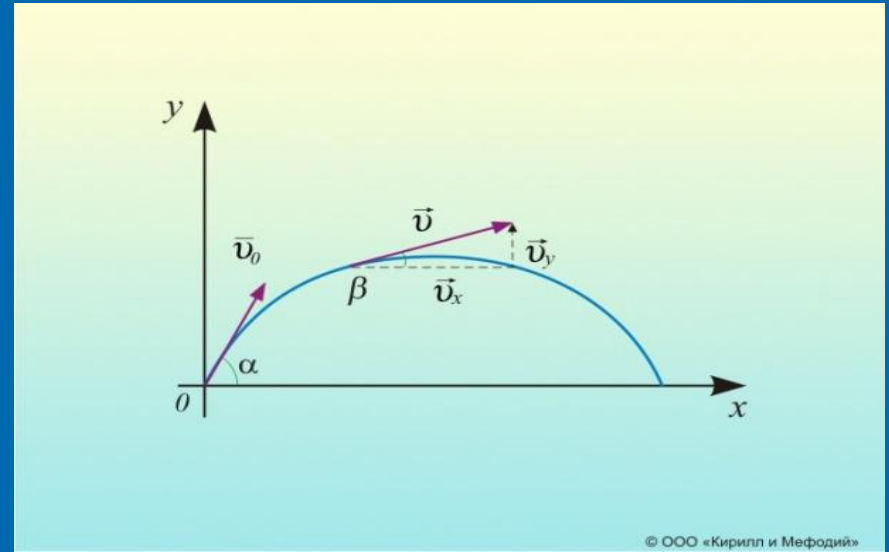
- Баллистика-наука о движении снарядов, мин, пуль, неуправляемых ракет при стрельбе (пуске). Основные разделы баллистики: внутренняя баллистика и внешняя баллистика. Исследованием реальных процессов, происходящих при горении пороха, движении снарядов, ракет (или их моделей) и т. д., занимается эксперимент баллистики. Внешняя баллистика изучает движение снарядов, мин, пуль, неуправляемых ракет и др. после прекращения их силового взаимодействия со стволом оружия (пусковой установкой), а также факторы, влияющие на это движение. Основные разделы внешней баллистики: изучение сил и моментов, действующих на снаряд в полёте; изучение движения центра масс снаряда для расчета элементов траектории, а также движение снаряда относительно центра масс с целью определения его устойчивости и характеристик рассеивания. Разделами внешней баллистики являются также теория поправок, разработка методов получения данных для составления таблиц стрельбы и внешнебаллистическое проектирование.

# История возникновения баллистики.

Возникновение баллистики относится к 16 в. В многочисленных войнах на протяжении всей истории человечества враждующие стороны, доказывая своё превосходство, использовали сначала камни, копья, и стрелы, а затем ядра, пули, снаряды, и бомбы. Успех сражения во многом определялся точностью попадания в цель. При этом точный бросок камня, поражение противника летящим копьем или стрелой фиксировались воином визуально. Это позволяло при соответствующей тренировке повторять свой успех в следующем сражении. Значительно возросшая с развитием техники (скорость и соответственно дальность полета) снарядов и пуль сделали возможными дистанционные сражения. Однако навыка воина, разрешающей способности его глаза было недостаточно для точного попадания в цель в артиллерийской дуэли первым. Желание побеждать стимулировало появление баллистики (от греч. ballo — бросаю).

# Скорость при баллистическом движении.

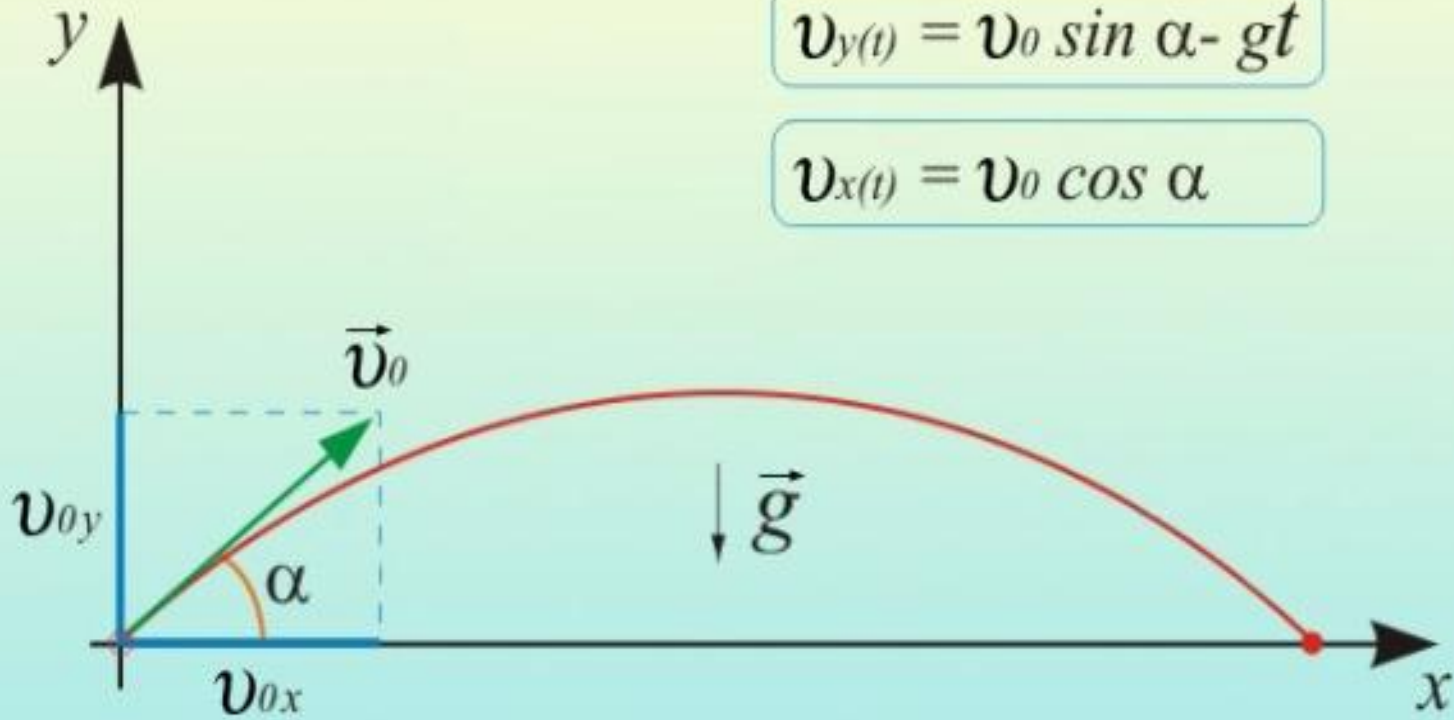
- Для расчёта скорости  $v$  снаряда произвольной точке траектории, а также для определения угла, который образует вектор скорости с горизонталью, достаточно знать проекции скорости на оси  $X$  и  $Y$ .



$$\vec{v}(t) = \vec{v}_0 + \vec{g}t$$

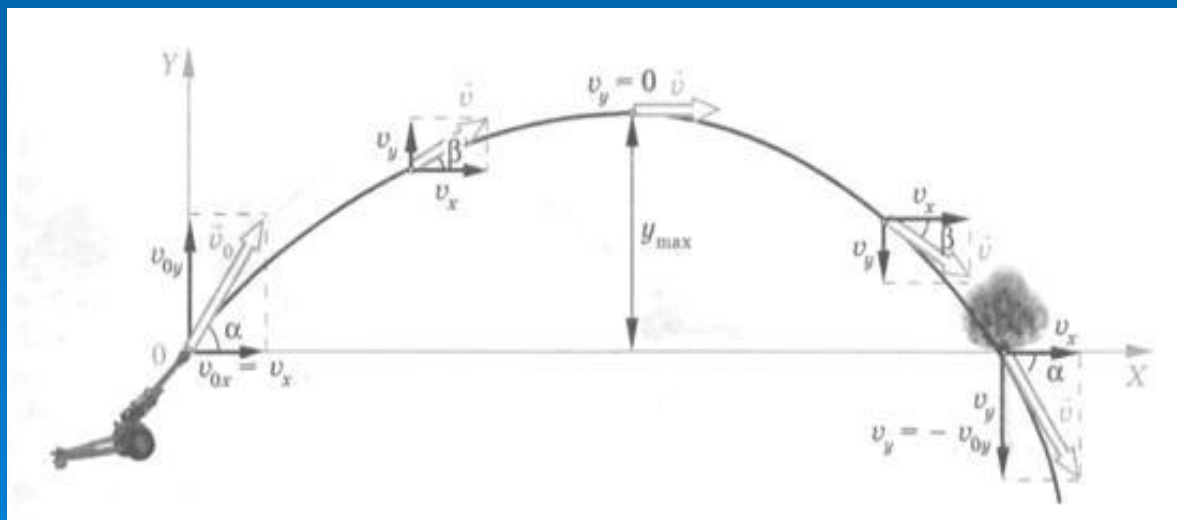
$$v_y(t) = v_0 \sin \alpha - gt$$

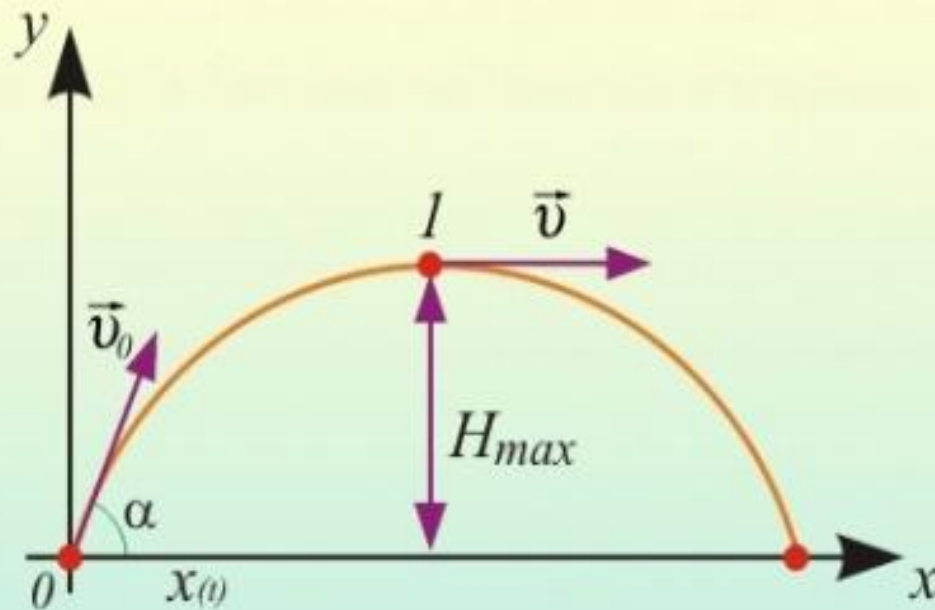
$$v_x(t) = v_0 \cos \alpha$$



- Если  $V_x$  и  $V_y$  известны, то по теореме Пифагора можно найти скорость

$$v = \sqrt{v_x^2 + v_y^2}$$





$$v_{y(t)} = v_0 \sin \alpha - gt$$

В точке 1  $v_{y(t)} = 0 \rightarrow t = \frac{v_0 \sin \alpha}{g}$

Всё время полёта равно

$$2t = \frac{2v_0 \sin \alpha}{g}$$

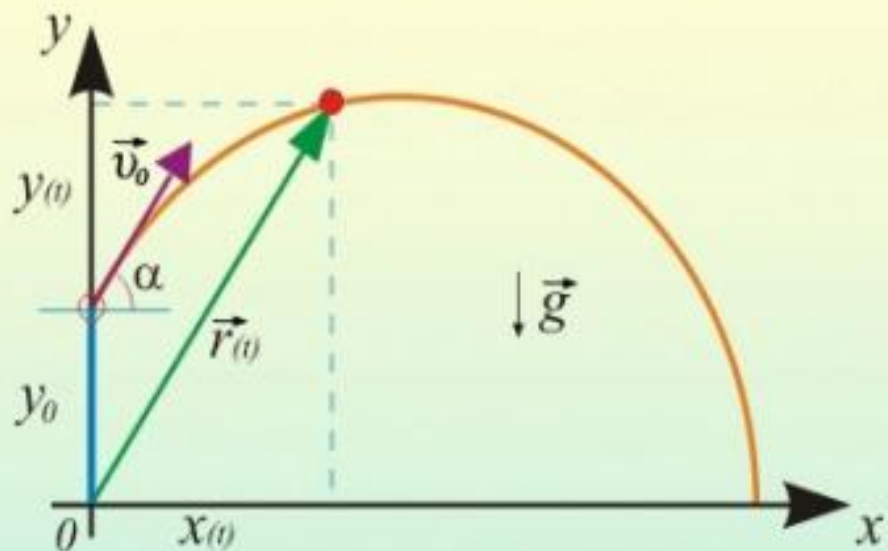


Закон равномерного движения  
снаряда по оси  $X$  имеет вид:

$$x = x_0 + v_{0x} t$$

Закон равнопеременного движения  
по оси  $Y$  можно представить в виде:

$$y = y_0 + v_{0y} t + \frac{a_y t^2}{2}$$



$$\vec{r}(t) = \vec{r}_0 + \vec{v}_0 t + \frac{\vec{g} t^2}{2}$$

$$x(t) = v_0 \cdot \cos \alpha \cdot t$$

$$y(t) = y_0 + v_0 \cdot \sin \alpha \cdot t - \frac{g t^2}{2}$$

Движение по оси  $Ox$  равномерно

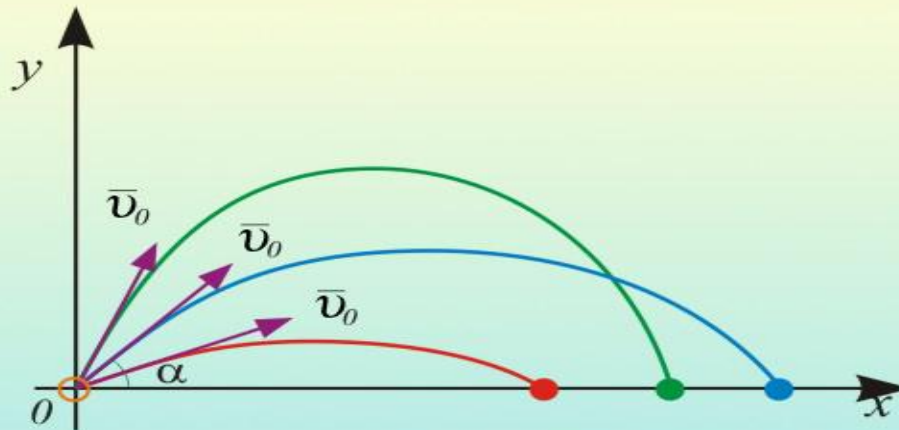
Движение по оси  $Oy$  равноускоренно

Уравнение траектории  
снаряда:

$$y = x \operatorname{tg} \alpha - \frac{g x^2}{2 v_0^2 \cos^2 \alpha}$$

- Дальность полета тела при одной и той же начальной скорости зависит от угла, под которым тело брошено к горизонту

$$x_{\text{max}} = \frac{v_0^2}{g} \sin 2\alpha$$



При заданной величине  $v_0$  тело улетит на максимальное расстояние при угле  $\alpha = 45^\circ$ .

Баллистическое движение:

## 1. Исследовательская работа

*Программа «Открытая физика».*

Цель исследования: определить, от каких величин зависит дальность полета тела, брошенного под углом к горизонту.

$V_0$	40 м/с	30 м/с	20м/с
$\alpha$	45 <sup>0</sup>	45 <sup>0</sup>	45 <sup>0</sup>
L=x	160м	90м	40м
H=y	40м	22,5м	10м

Вывод: Проведя исследовательскую работу, я установил: что дальность полёта тела зависит от его начальной скорости, чем она больше, тем дальность полёта тела больше.

2)

$V_0$	40 м/с	40 м/с	40 м/с
$\alpha$	$30^\circ$	$45^\circ$	$60^\circ$
$L=x$	136м	160м	138,86м
$H=y$	20м	40м	60м

Вывод: Проведя исследовательскую работу, я установил: что дальность полёта тела при одной и той же начальной скорости зависит от угла под которым тело брошено к горизонту, максимальная дальность полёта наблюдается при  $45^\circ$  градусах. (При выбросе в  $90^\circ$  градусов, тело останется на месте.)

Формулы:

Вычисление дальности полета:

$$L = \frac{V_0^2 \sin 2\alpha}{g}$$

Вычисление максимальной высоты подъема:

$$H = \frac{V_0^2 \sin^2 \alpha}{2g}$$

Вычисление времени полета

$$t = \frac{2V_0 \sin \alpha}{g}$$

# Исследование законов баллистики на практике

## Метание гранаты на уроке физкультуры

$V_0$	20	20м/с	30м/с <sup>2</sup>
$\alpha$	60°	45°	30°
L	30м	40м	34м

Вывод: проведя исследовательскую работу, я убедился, что дальность полёта тела зависит от его начальной скорости и от угла под которым тело брошено к горизонту .

## Задача. (скорость направлена горизонтально)

Условие:

С самолёта, летящего в горизонтальном направлении со скоростью  $v_0 = 720 \frac{\text{км}}{\text{ч}}$ , на высоте  $h = 3920 \text{ м}$  над землёй сброшен груз. Как далеко от места сбрасывания груз упадёт на землю?

Решение.

За начало отсчёта координат примем точку, где груз был сброшен, а за начало отсчёта времени – момент сбрасывания. Ось  $X$  направим горизонтально, а ось  $Y$  – вертикально вверх.

Движение груза описывается известными уравнениями:

$$\begin{aligned} \chi &= v_0 t \cos \alpha; \\ \gamma &= v_0 t \sin \alpha - \frac{gt^2}{2}. \end{aligned} \quad (1)$$

В нашей задаче примут вид:  $\alpha = 0$  и, значит,  $\sin \alpha = 0$  и  $\cos \alpha = 1$ . Тогда уравнения (1)



$$\chi = v_0 t; \quad (2)$$

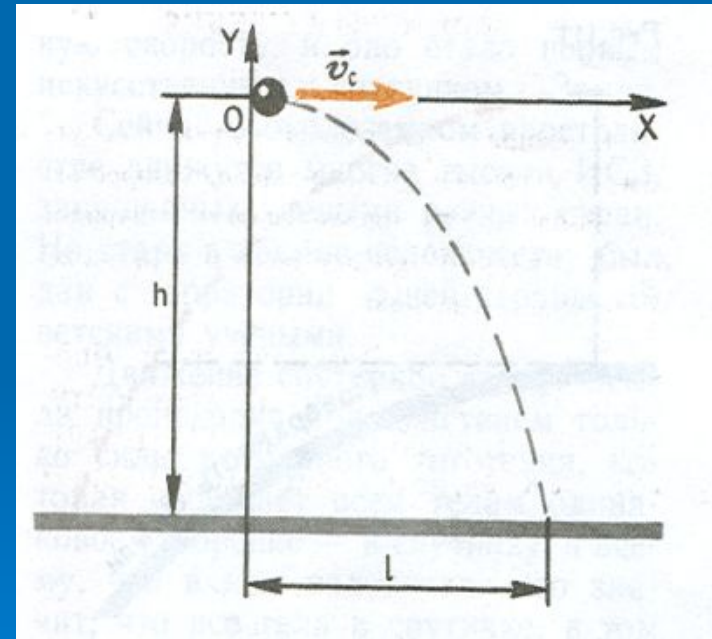
$$\gamma = -\frac{gt^2}{2}. \quad (3)$$

В момент приземления груза  $y = -h$ , а дальность полёта  $l = x$ . Из уравнения (3) находим время полёта:

$$t = \sqrt{\frac{2h}{g}}.$$

Подставив это выражение в уравнение (2), получаем:

$$\chi = l = v_0 \sqrt{\frac{2h}{g}}$$



Ответ:  $l = 200 \frac{м}{с} \sqrt{\frac{2 * 3920 м}{9,8 \frac{м}{с^2}}} \approx 5600 м$

- Приложение 1 (Что такое парашют, его история возникновения, первые практические прыжки, парашютизм как спорт)
- Приложение 2 (Военно патриотический клуб «ГРАНИТ»)