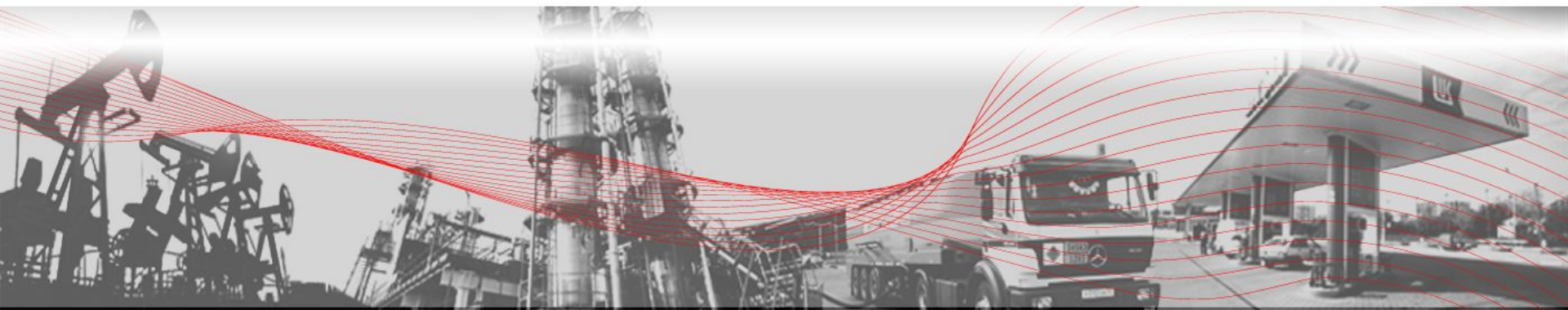




ЛУКОЙЛ

ConocoPhillips

**Утилизация попутного нефтяного газа при освоении месторождений ООО «Нарьянмарнефтегаз». Проблемы и пути их решения.**

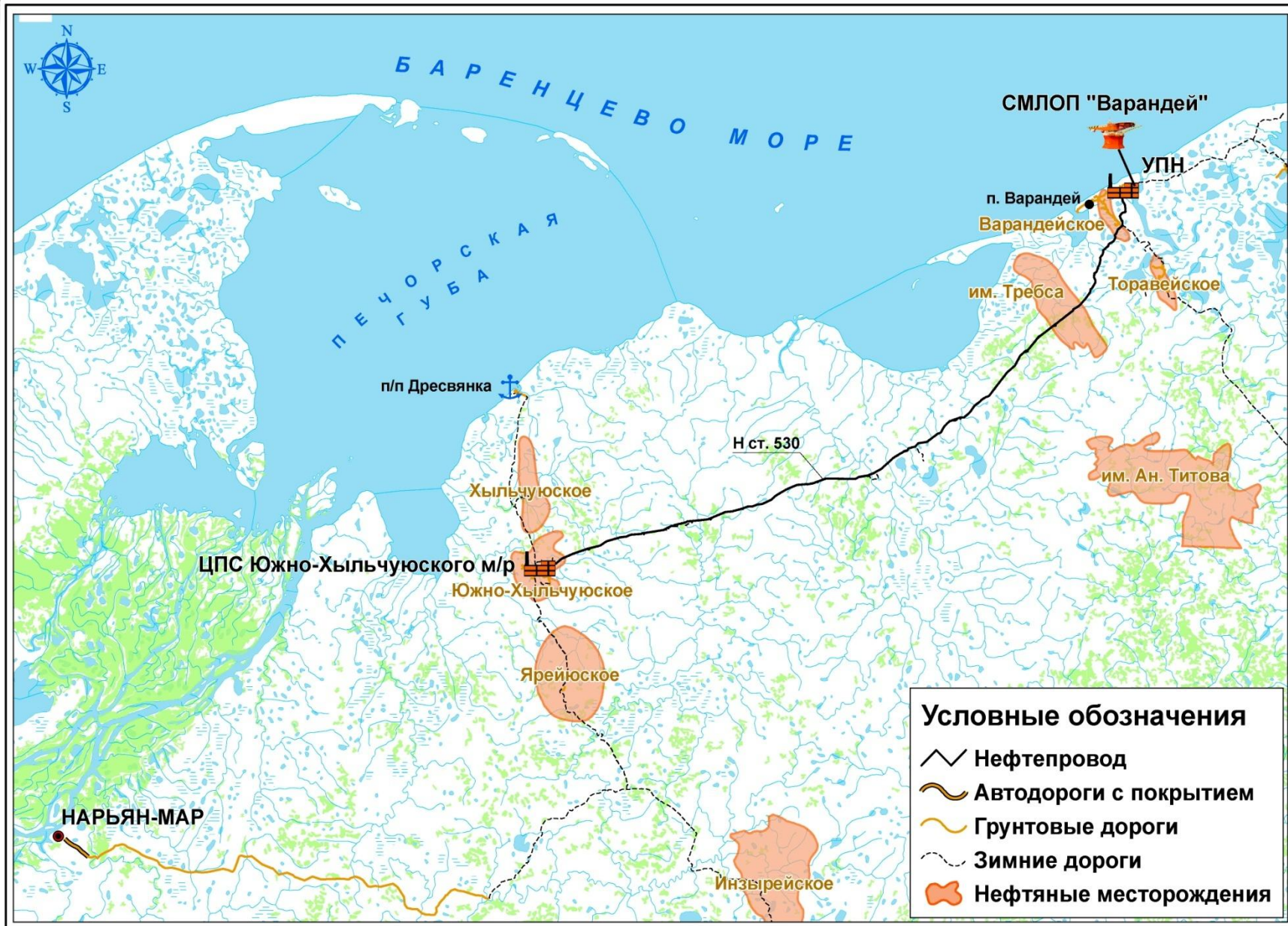


**25 марта  
2011г.**

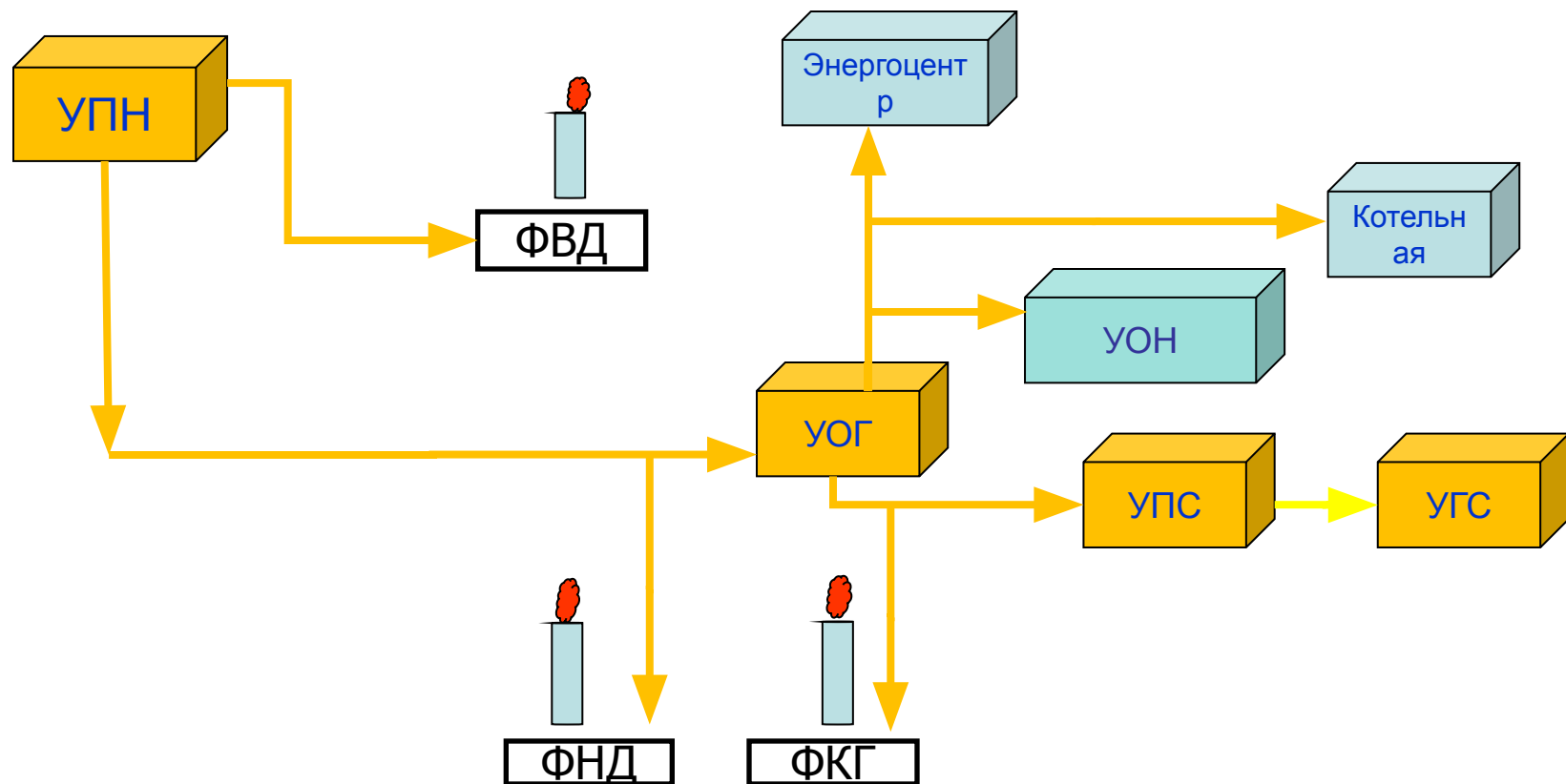
# Обзорная схема территории деятельности ООО «Нарьянмарнефтегаз»



ЛУКОЙЛ



# Принятые проектные решения по использованию попутного нефтяного газа.



УОГ - Установка очистки газа;

УПС - Установка получения и хранения серы;

УГС - Установка грануляции серы;

УПН - Установка подготовки нефти;

УОН – Установка очистки нефти от сероводорода;

ФКГ, ФВД, ФНД - Факельные системы кислых газов, высокого и низкого давлений.

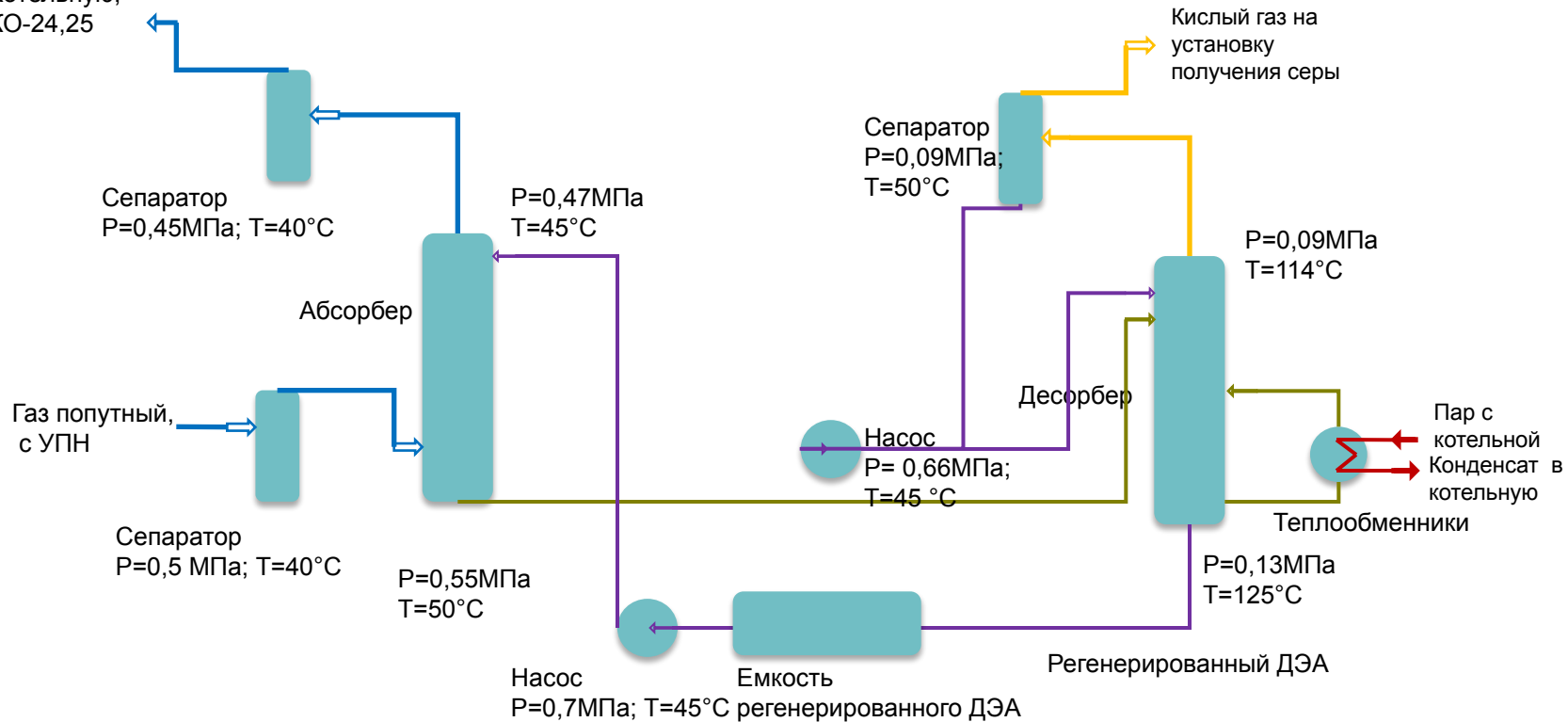


# Принципиальная схема установки очистки газа

ConocoPhillips



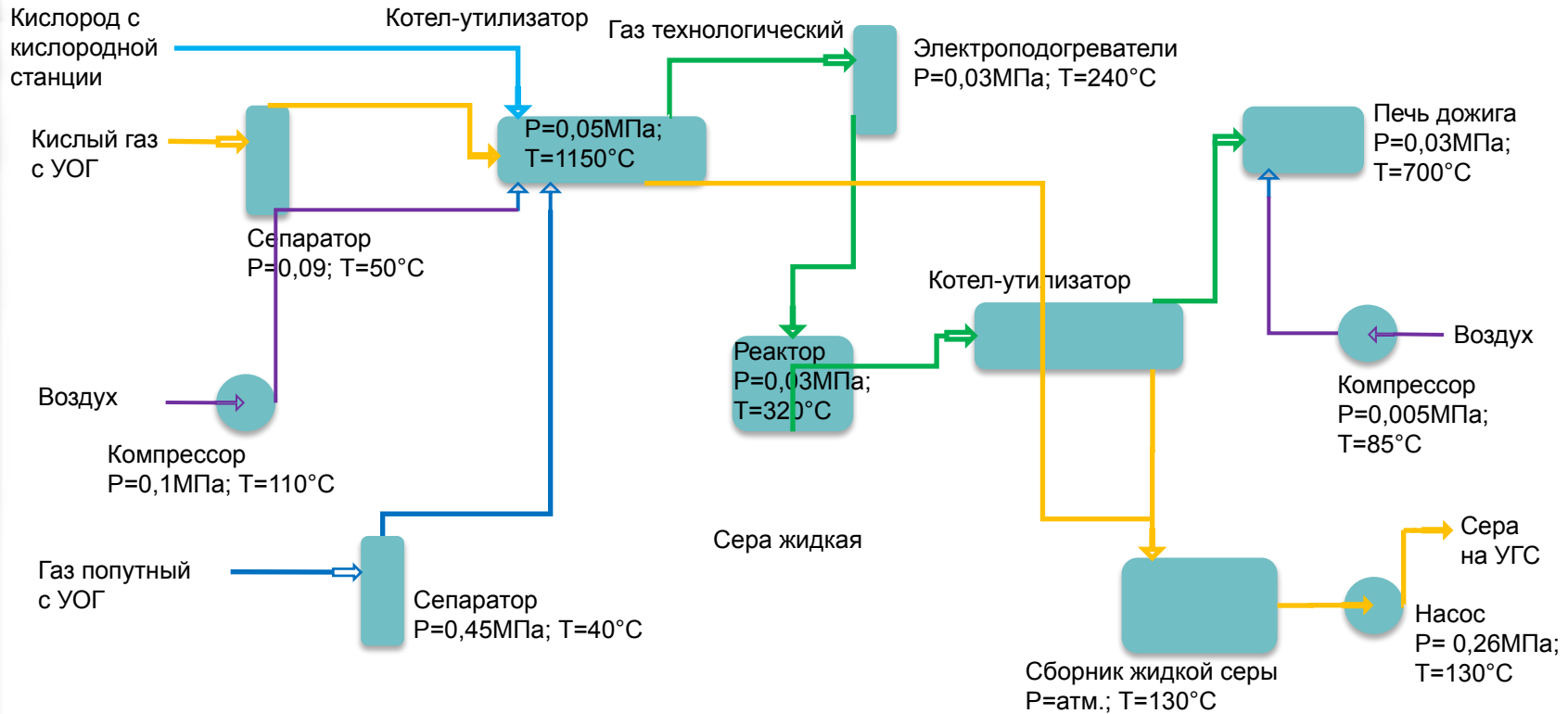
Газ очищенный  
на Энергоцентр,  
Котельную,  
КО-24,25





# Принципиальная схема установки получения серы

ConocoPhillips



# Установка получения серы

СonocoPhillips

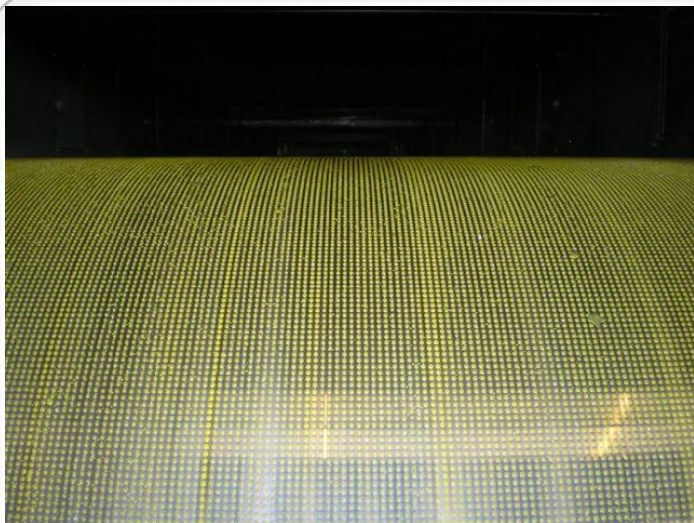


ЛУКОЙЛ

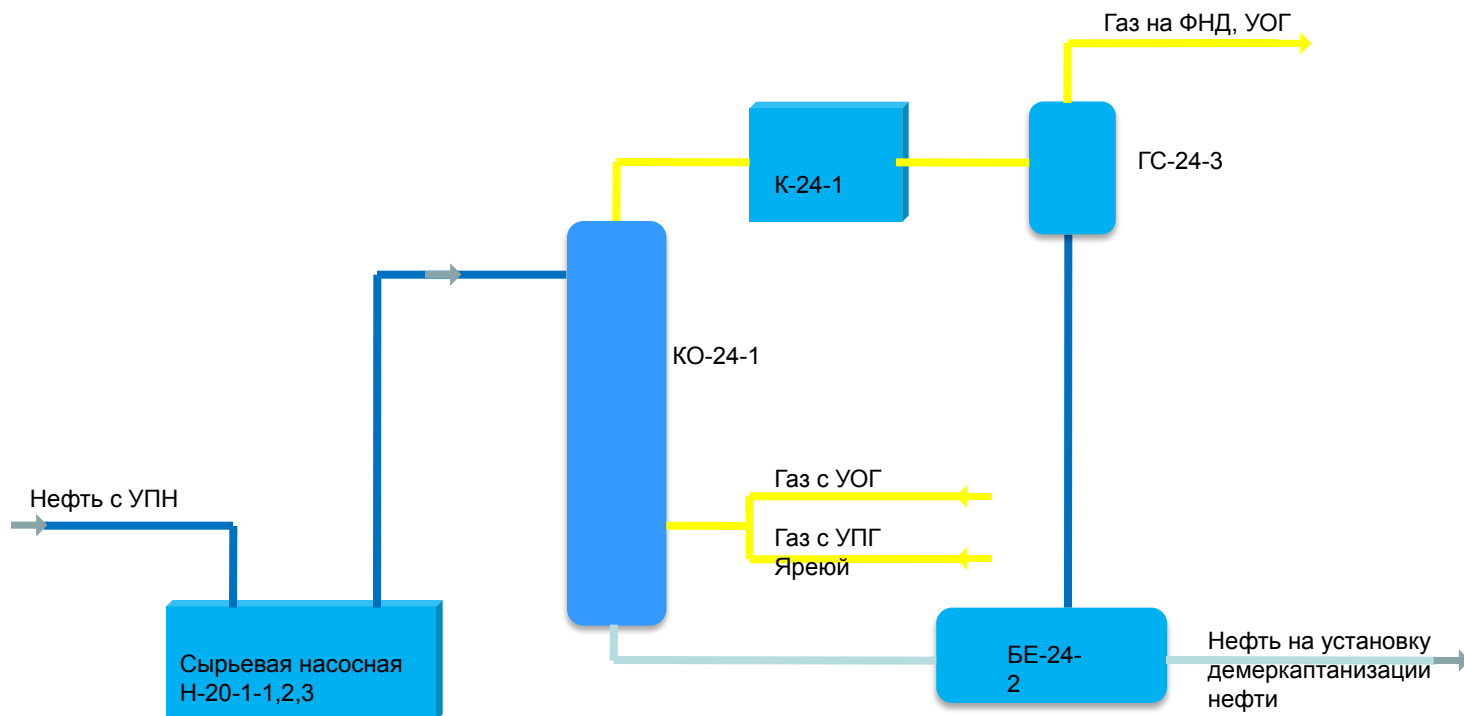




## Установка грануляции серы

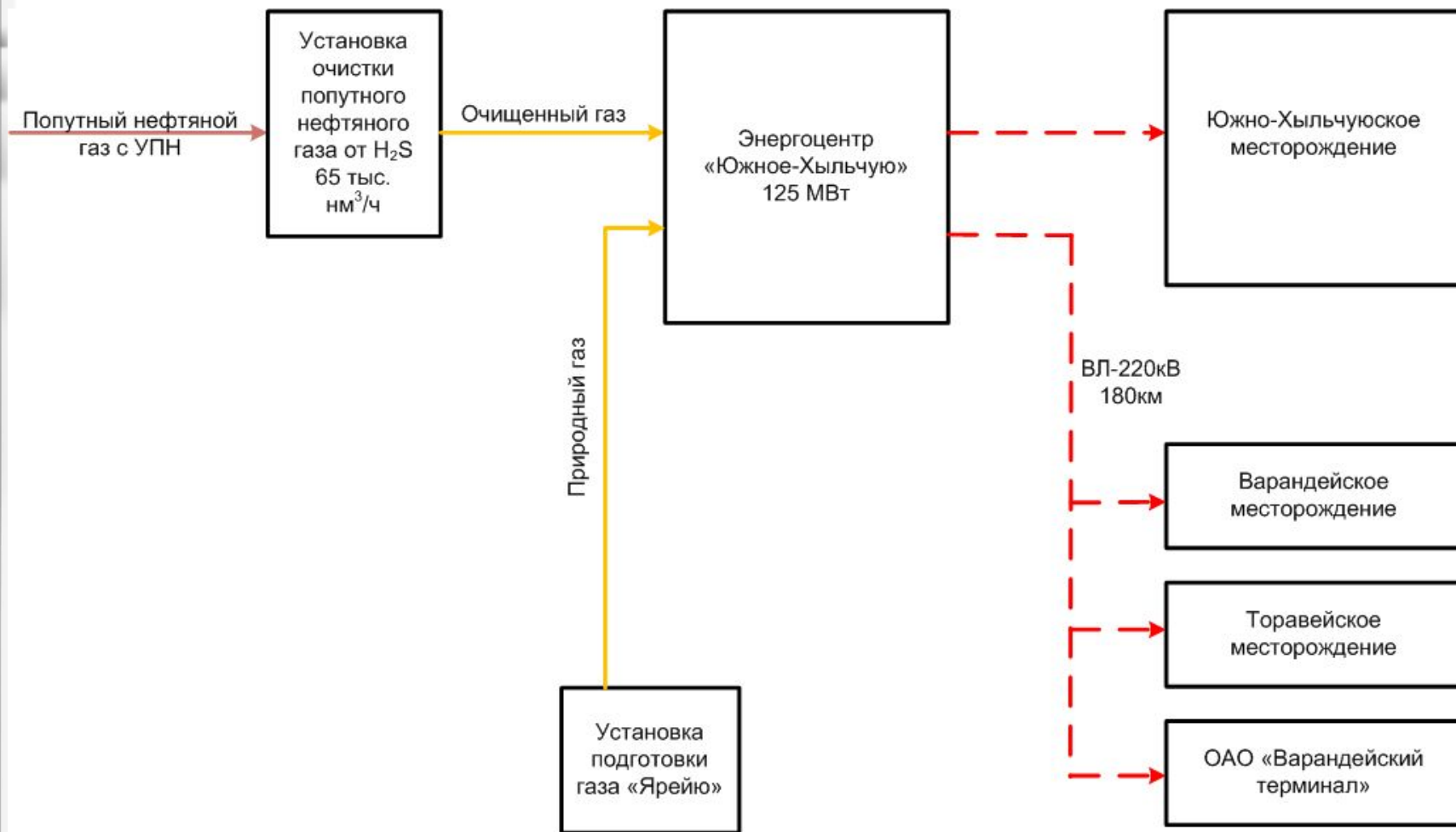


# Принципиальная схема установки очистки нефти от сероводорода производительностью 3,8 млн.тонн/год



# Установка очистки нефти от сероводорода производительностью 3,8 млн. тонн/год/Oil sweetening facility of a 3.8 MM tons/year capacity







## Энергоцентр при ЦПС Южное-Хыльчюю/Power center at YK CPF

Мощность 125 МВт  
Capacity -125 MWt

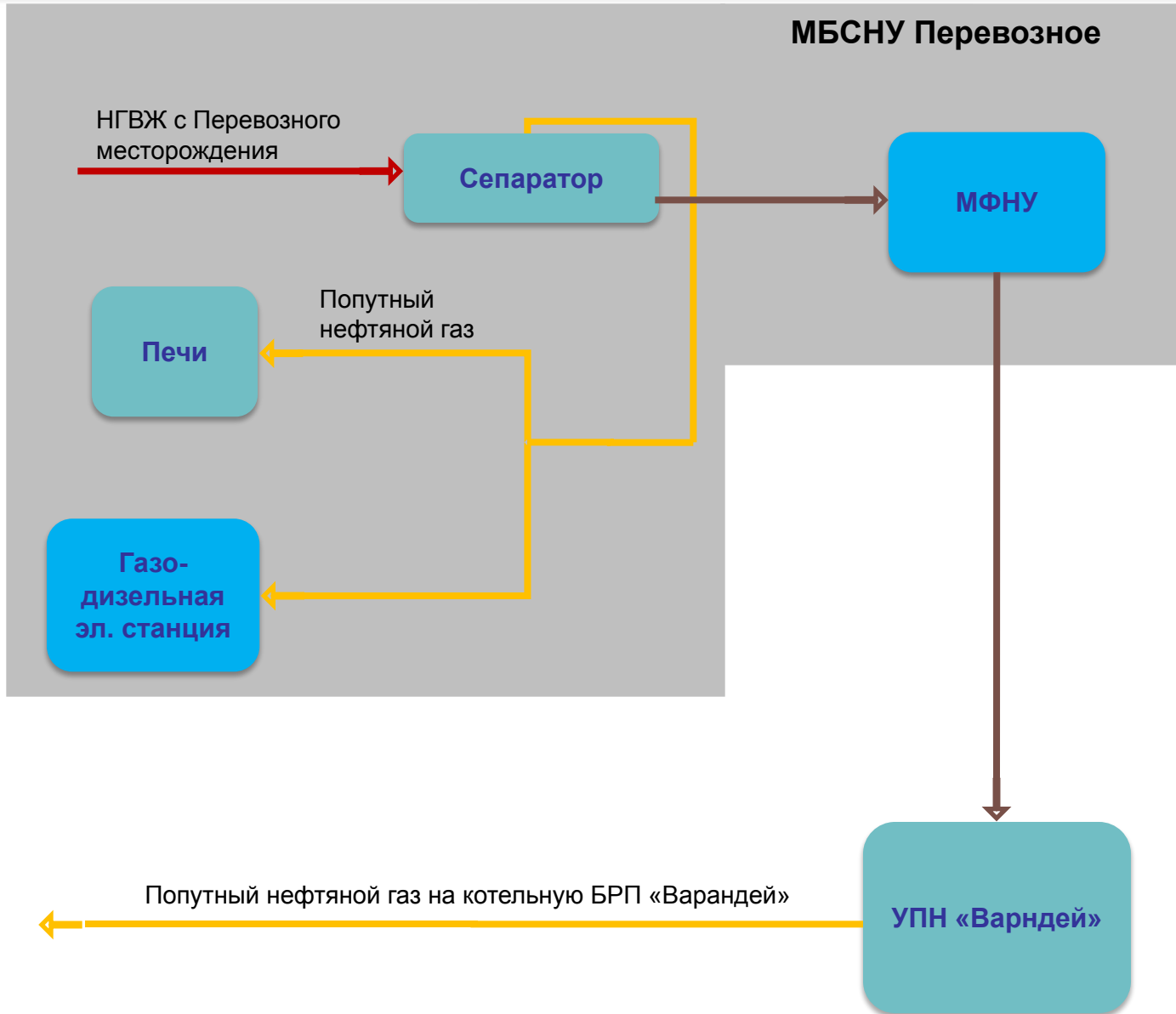




ЛУКОЙЛ

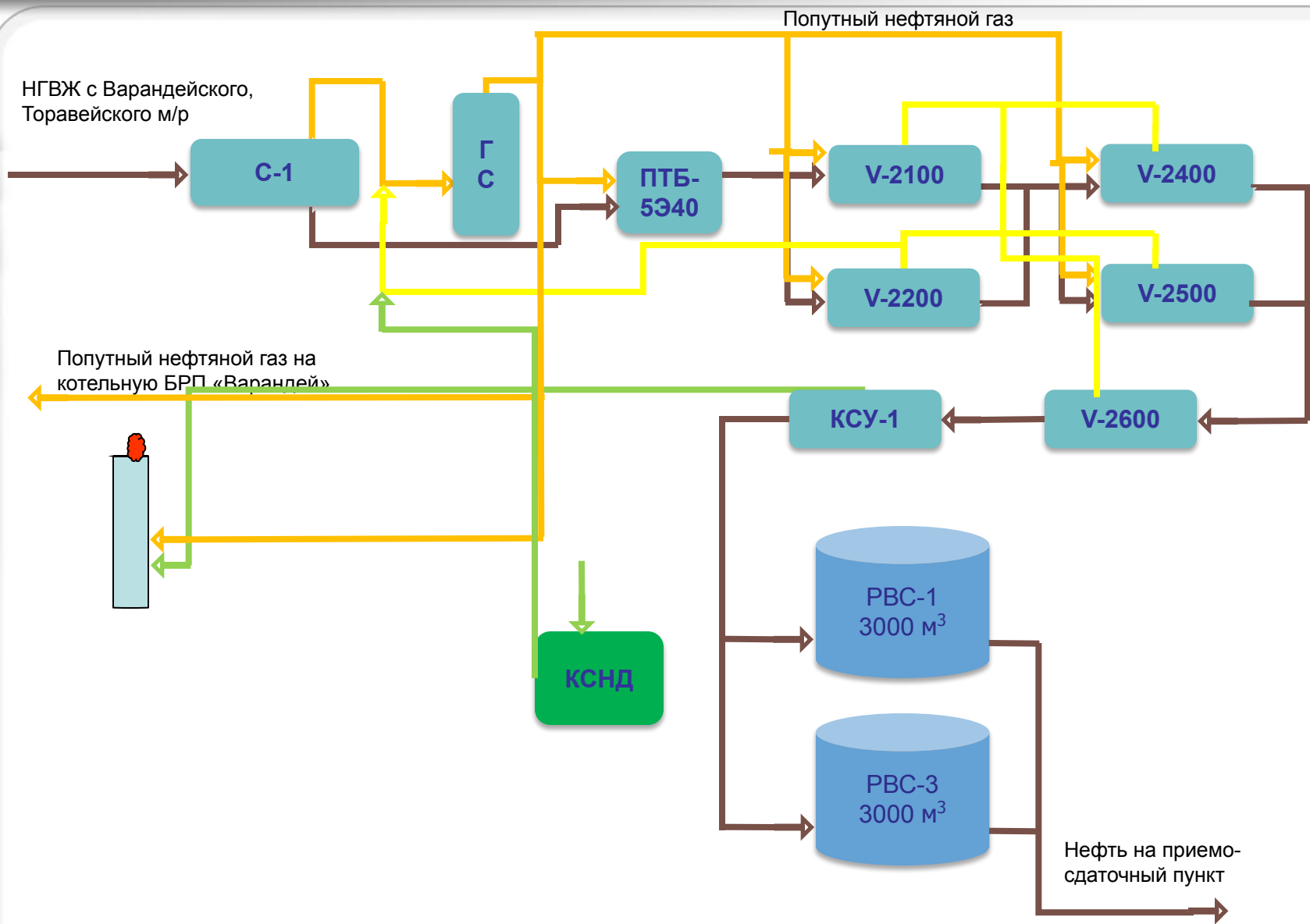
## Программа по повышению уровня использования попутного нефтяного газа на месторождениях ООО «Нарьянмарнефтегаз».

Объект разработки: месторождение, залежь, пласт	Мероприятие	Срок реализации	Затраты, млн. руб	Ожидаемые результаты от внедрения мероприятия	
				Утилизация без сжигания на факеле,	
				млн. м <sup>3</sup>	на сколько %
Перевозное месторождение	Выработка электроэнергии – перевод ДЭС на двухтопливный режим (20% - газ, 80% - дизтопливо), что позволит использовать излишки газа для выработки электроэнергии и уменьшит расход дизтоплива.	2011г.	103,54	0,9	6,8
	Транспортировка продукции скважин мультифазными установками (МФНУ), что позволит направлять излишки газа на УПН «Варандей».	2012г.	227,13	7,7	до 95
Варандейское, Торавейское месторождения	Ввод в эксплуатацию теплообменников на УПН «Варандей», что обеспечит теплосъем с котельной БРП в летний период и увеличит коэффициент использования газа.	2011г.	40,0	0,43	1
	Строительство газокompрессорной станции низкого давления на УПН «Варандей», что позволит использовать излишки попутного нефтяного газа с низких ступеней сепарации.	2011г.	53,6	1,2	20
	Передача сторонним потребителям – перевод котла котельной БРП «Варандей» на газовое топливо, что позволит использовать излишки попутного нефтяного газа в качестве топливного газа.	2011г.	51,2*	8,93	до 95



# Строительство и ввод в эксплуатацию КСНД на УПН «Варандей». Поставка газа на БРП «Варандей».

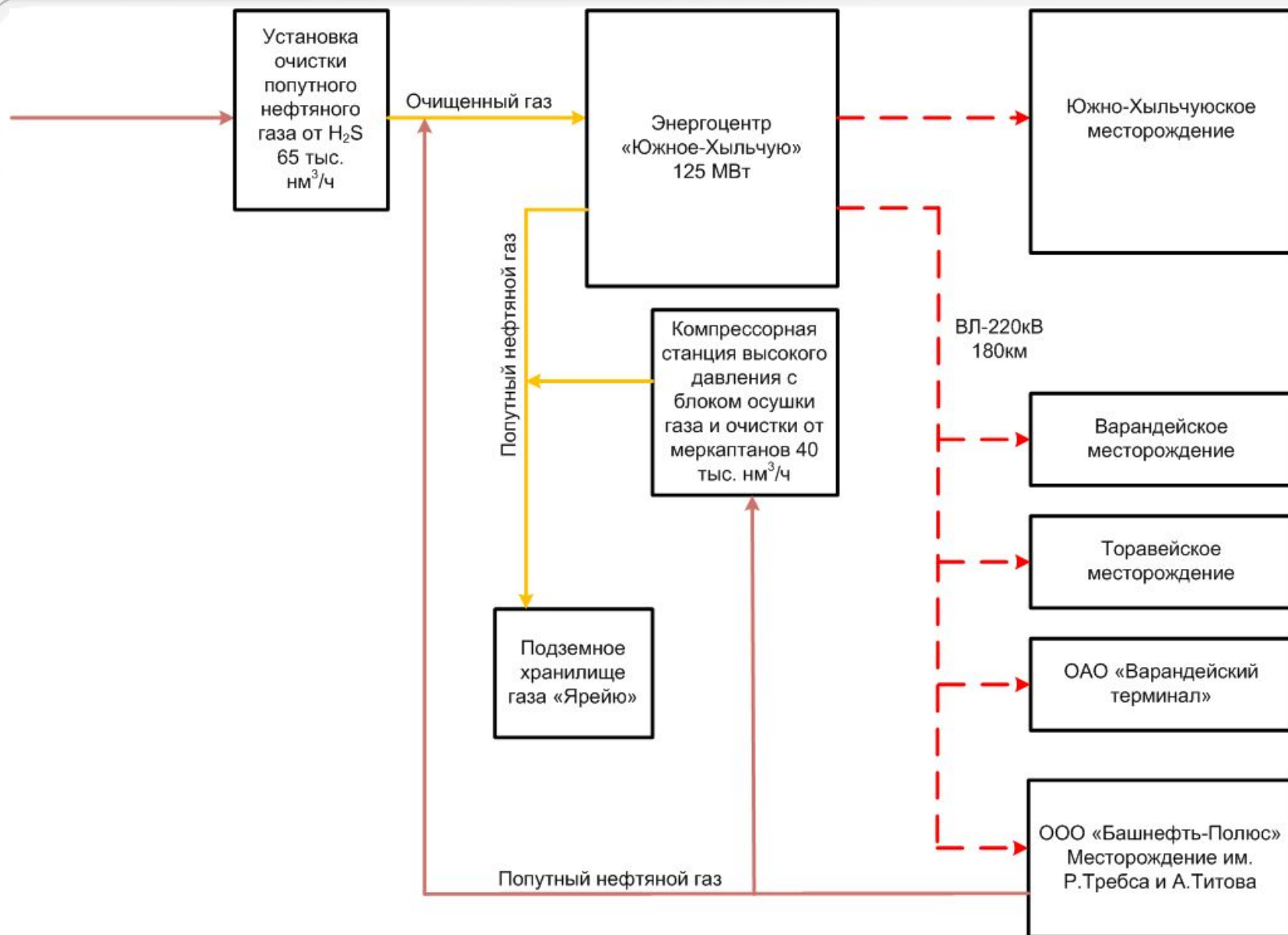
ConocoPhillips







## Основные объекты энергосистемы и ее потребители с месторождением Р. Требса и А.Титова



**Спасибо за внимание!**