

Название работы:
**«Выращивание кристаллов из
водного раствора
методом охлаждения»**

**Автор работы:
Попова Екатерина
Генадьевна**

Место выполнения работы:

**Ставропольский край
Шпаковский район
с. Надежда
МОУ «СОШ №14»
9 класс**

Научный руководитель:

**Рамазанова Гелин
Магамедшерифовна**

учитель физики высшей категории

МОУ «СОШ №14»

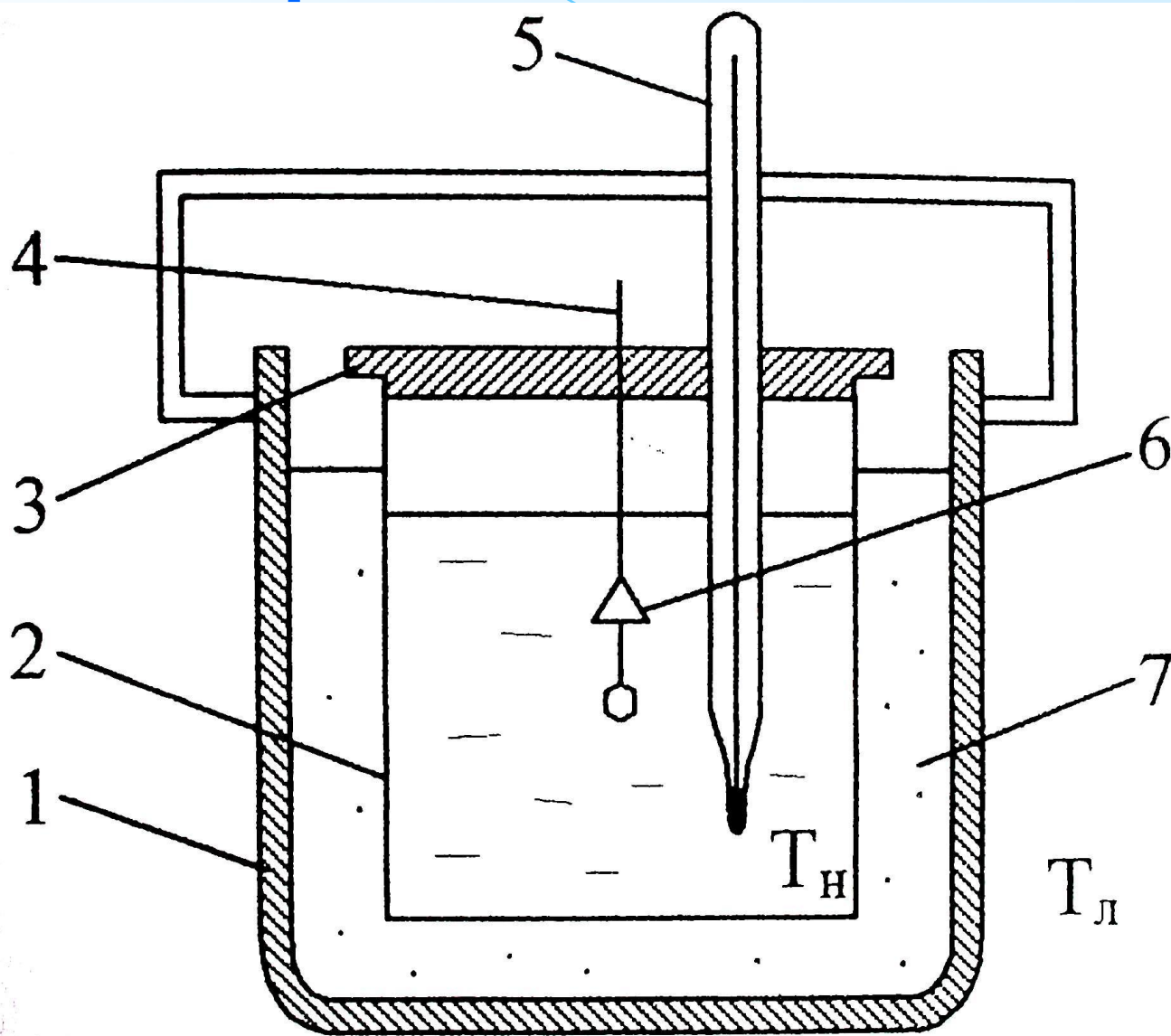
с. Надежда

Цель моей работы:

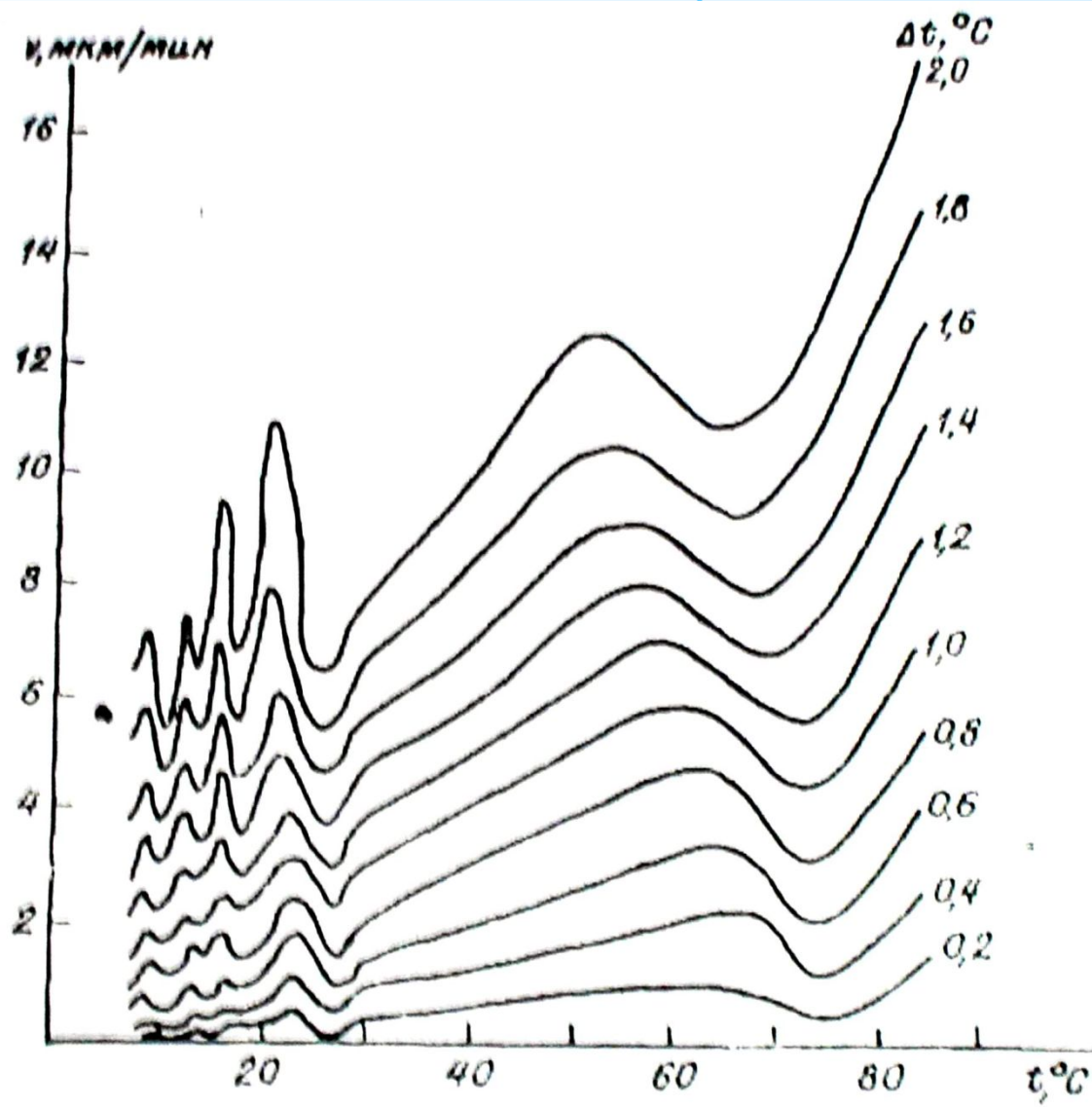
Выращивание кристаллов из водных растворов методом охлаждения; определение скорости роста кристаллов.

Кристаллизация – процесс образования кристаллов из раствора, расплава и из газовой фазы.

Аппарат для выращивания кристаллов



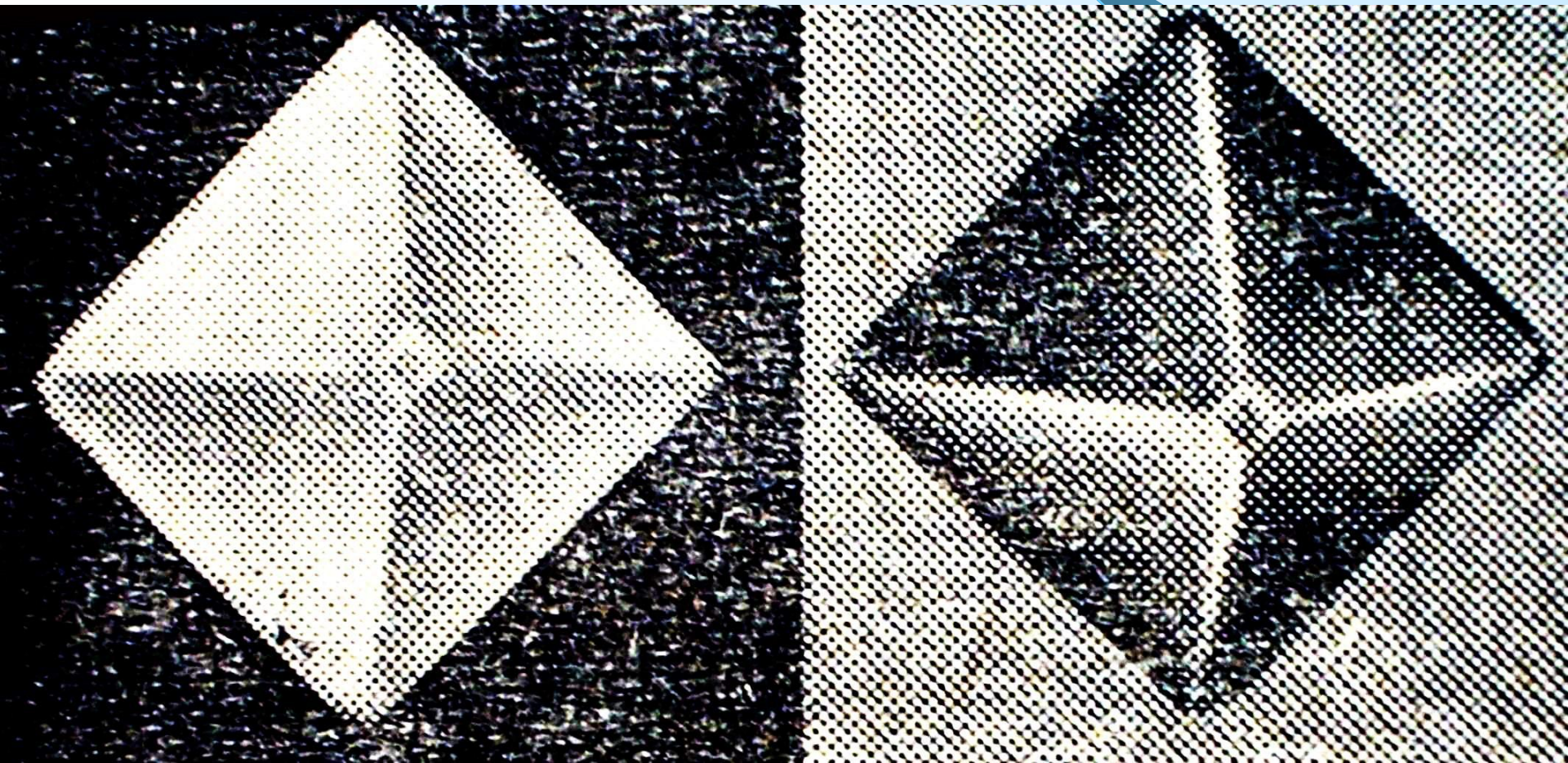
Скорость роста кристаллов КСІ в зависимости от температуры.



Изоморфные кристаллы алюмокалиевых и хромовых квасцов ($\text{KAl}(\text{SO}_4)_2 \cdot 12\text{H}_2\text{O}$ и $\text{KCr}(\text{SO}_4)_2 \cdot 12\text{H}_2\text{O}$)

Если растворить в воде смесь бесцветных алюмокалиевых квасцов $\text{KAl}(\text{SO}_4)_2 \cdot 12\text{H}_2\text{O}$ и окрашенных в интенсивно фиолетовый цвет хромовых квасцов $\text{KCr}(\text{SO}_4)_2 \cdot 12\text{H}_2\text{O}$, и оставить раствор кристаллизоваться, то получаются смешанные кристаллы, содержащие оба сорта квасцов и имеющие бледно или глубоко пурпурную окраску.

Квасцы



Кристаллы из алюмокалиевых квасцов



Кристаллы из сахара



Кристаллы из медного купороса



Гипосульфид натрия



Кристаллы из поваренной соли и дихромата калия













Спасибо за внимание!

