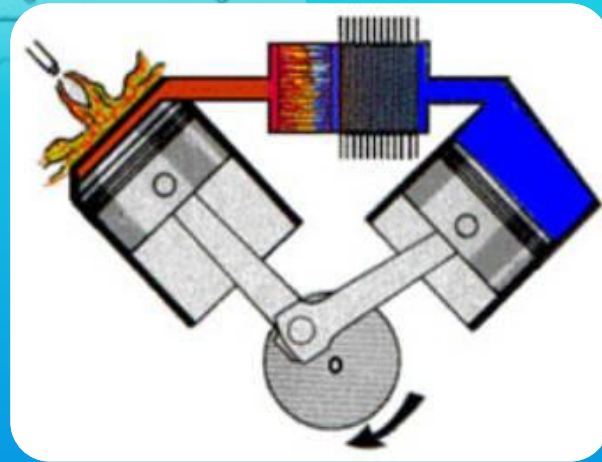
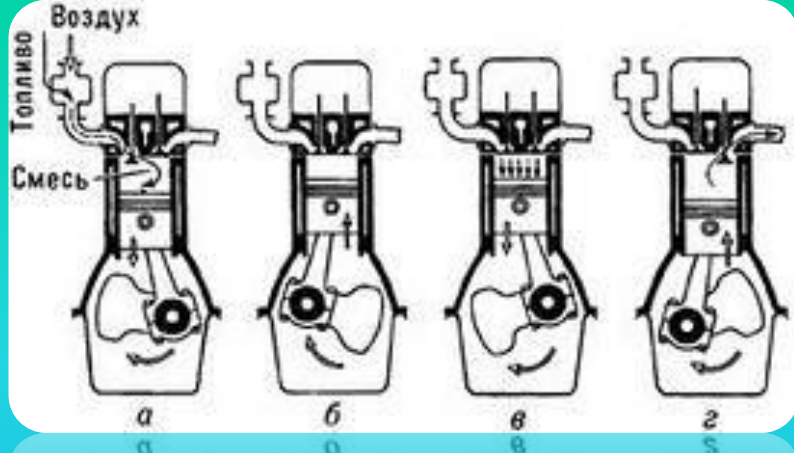


# Тепловые двигатели и их воздействие на окружающую среду

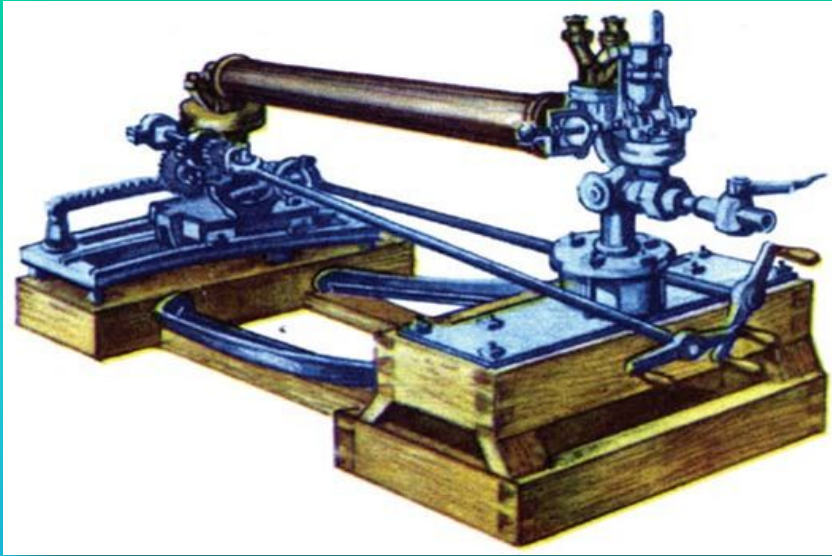


# План:

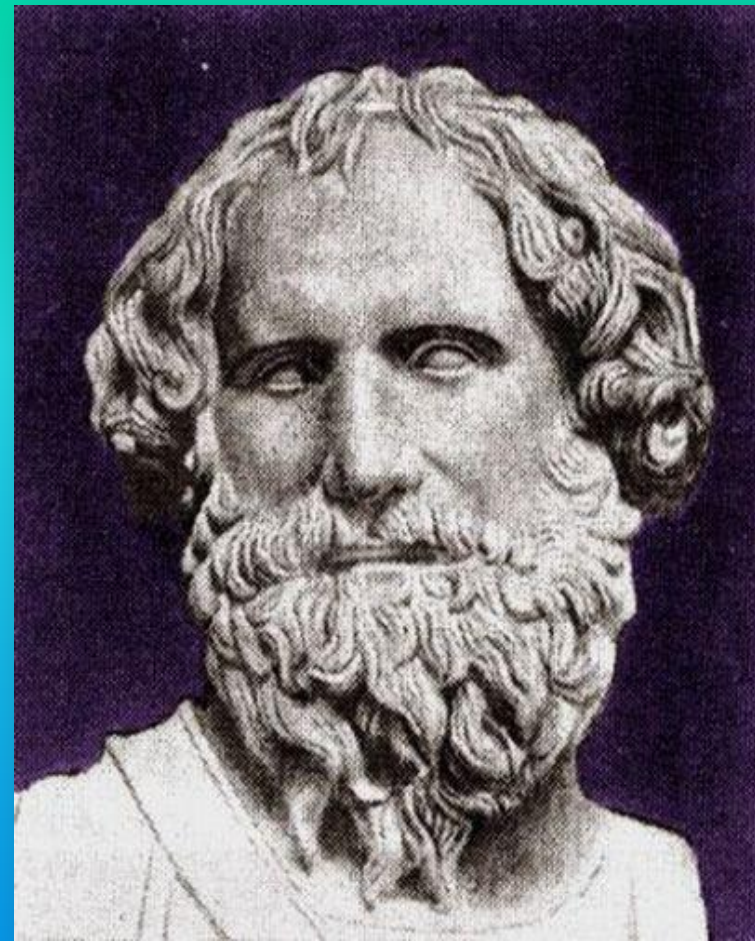
- *Что такое тепловой двигатель;*
- *История создания теплового двигателя;*
- *Современные виды тепловых двигателей;*
- *Экологические проблемы;*
- *Решение экологических проблем.*



**Тепловым двигателем**  
называют машины, в которых  
внутренняя энергия топлива  
превращается в механическую  
энергию.



История появления тепловых двигателей уходит в далекое прошлое. Говорят, еще две с лишним тысячи лет назад, в III веке до нашей эры, великий греческий механик и математик Архимед построил пушку, которая стреляла с помощью пара. Рисунок пушки Архимеда и ее описание были найдены спустя 18 столетий в рукописях великого итальянского ученого, инженера и художника Леонардо да Винчи.





Т.  
НЮКОМЕН



Леонардо Да  
Винчи



Д.  
Папин

# Виды современных тепловых двигателей:

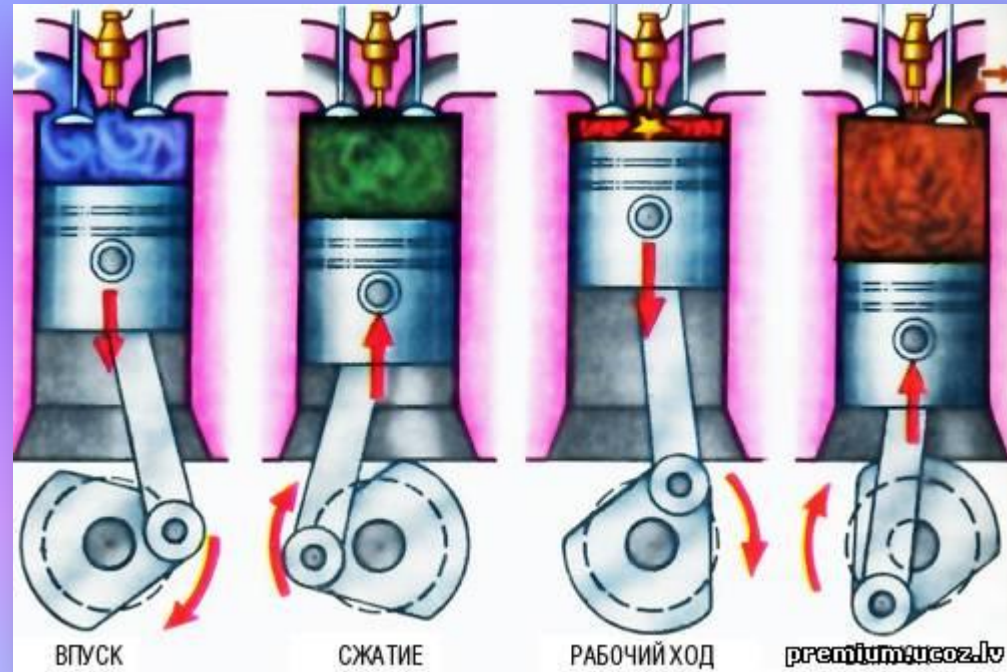
- Двигатели внутреннего сгорания (ДВС);
- Газотурбинные;
- Ракетные;
- Ядерные.

# Двигатель внутреннего сгорания

*Двигатель внутреннего сгорания* — тепловой двигатель, который преобразовывает теплоту сгорания топлива в механическую работу.

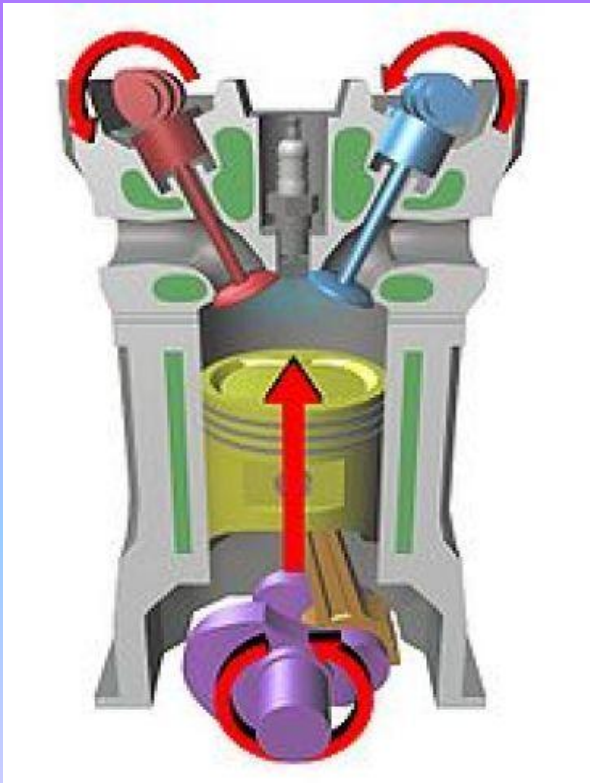
По сравнению с паромашинной установкой двигатель внутреннего сгорания:

- принципиально проще. Нет парокотельного агрегата.
- компактнее
- легче
- экономичнее
- требует жидкое топливо лучшего качества.



## РАЗЛИЧАЮТ ДВС:

- Бензиновые
  - Бензиновые карбюраторные;
  - Бензиновые инжекторные;
- Дизельные, с воспламенением от сжатия;
- Газовые;
- Газодизельные;
- Роторно-поршневой;
- Комбинированный двигатель внутреннего сгорания.



По способу  
осуществления рабочего  
цикла :

- четырехтактные
- двухтактные

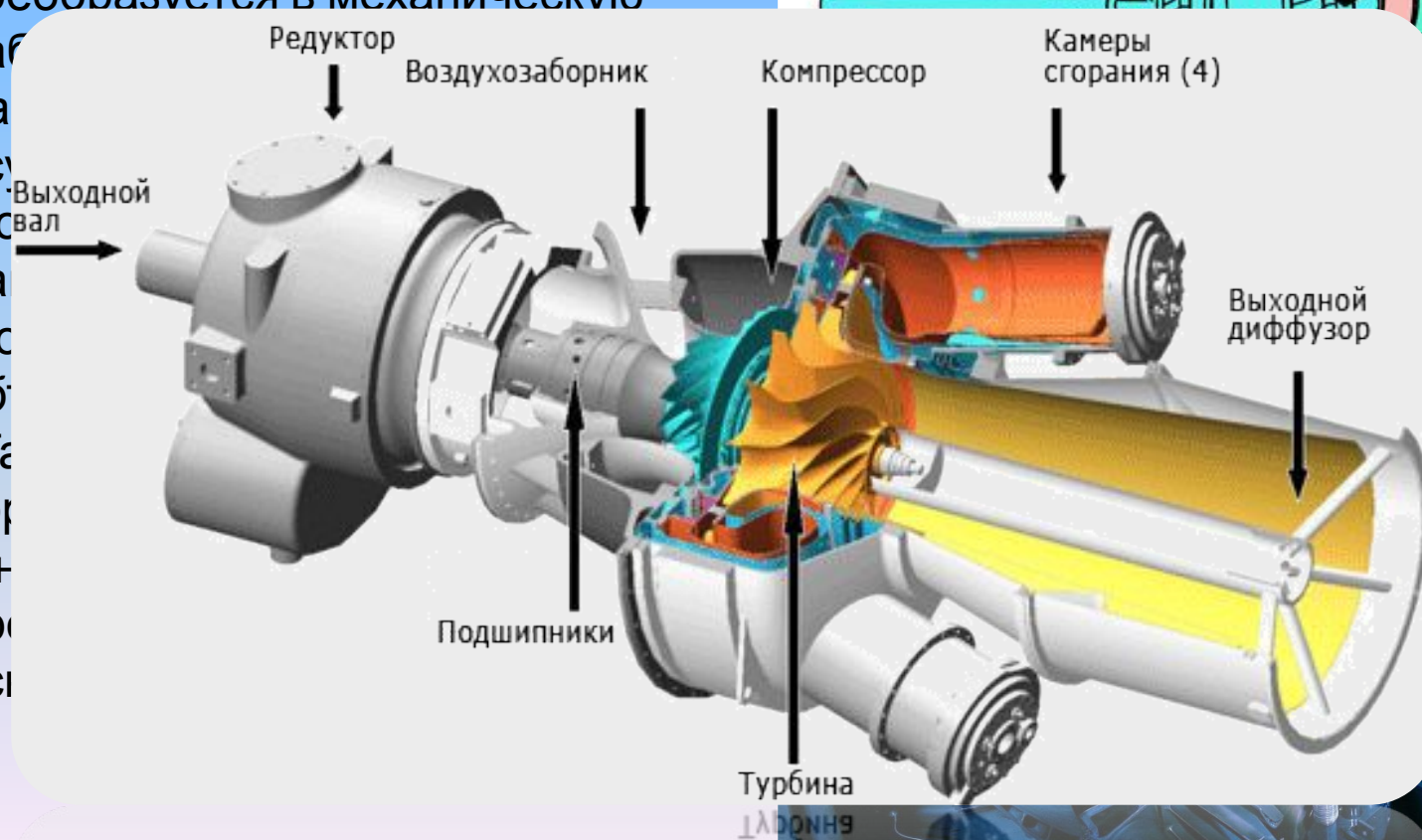
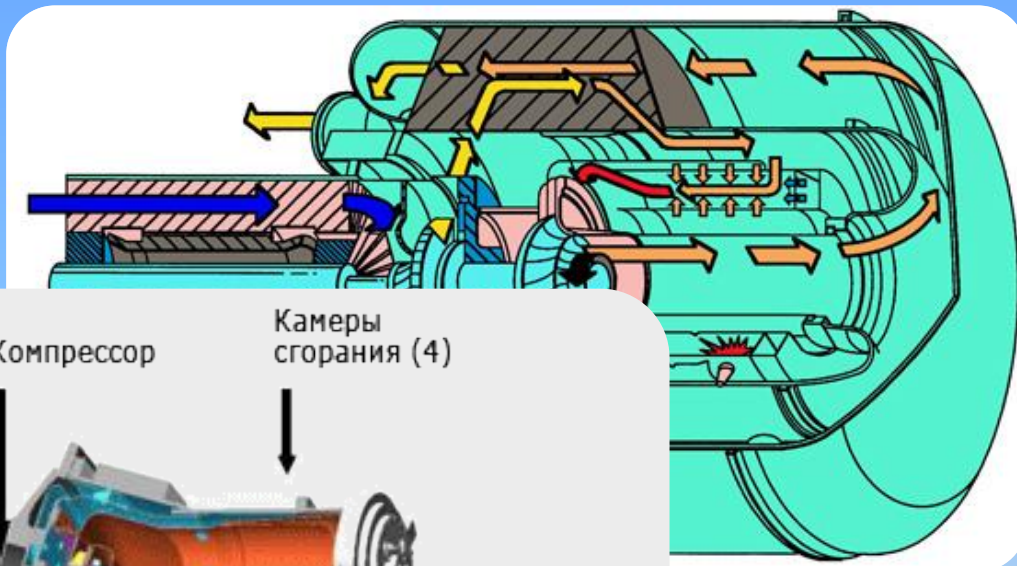
По числу цилиндров :

- одноцилиндровые
- двухцилиндровые
- многоцилиндровые

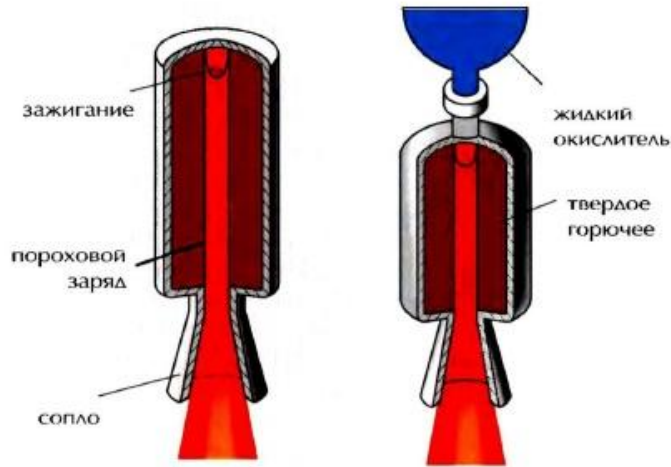


# ГАЗОТУРБИННЫЙ ДВИГАТЕЛЬ

Газотурбинный двигатель (ГТД) - тепловой двигатель, в котором газ сжимается и нагревается, а затем энергия сжатого и нагретого газа преобразуется в механическую

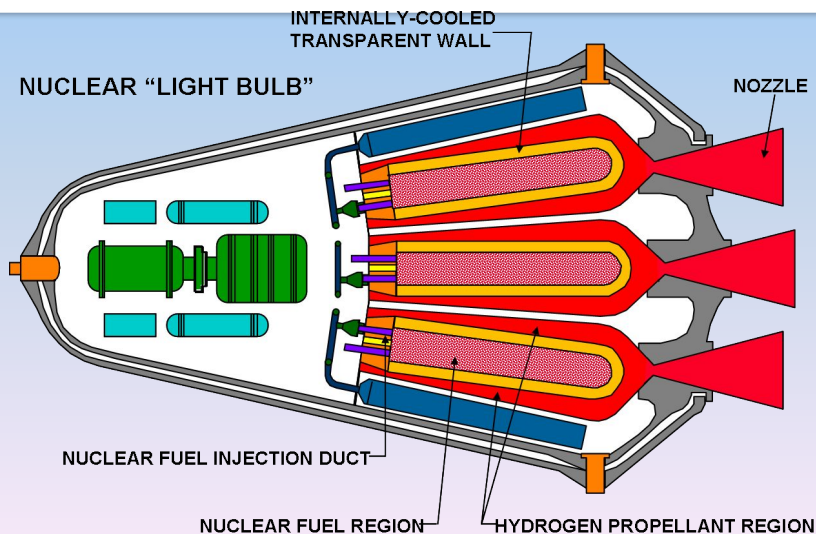


# Ракетный двигатель



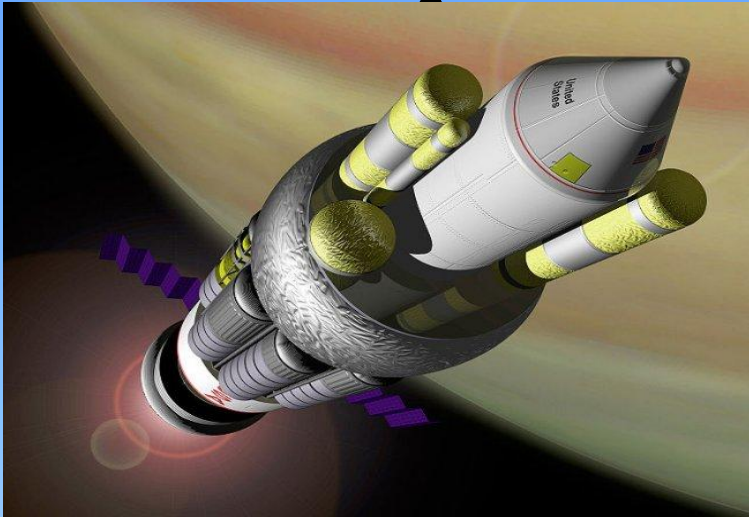
ТВЕРДОТОПЛИВНЫЙ РАКЕТНЫЙ ДВИГАТЕЛЬ (ТТРА)

ГИБРИДНЫЙ РАКЕТНЫЙ ДВИГАТЕЛЬ



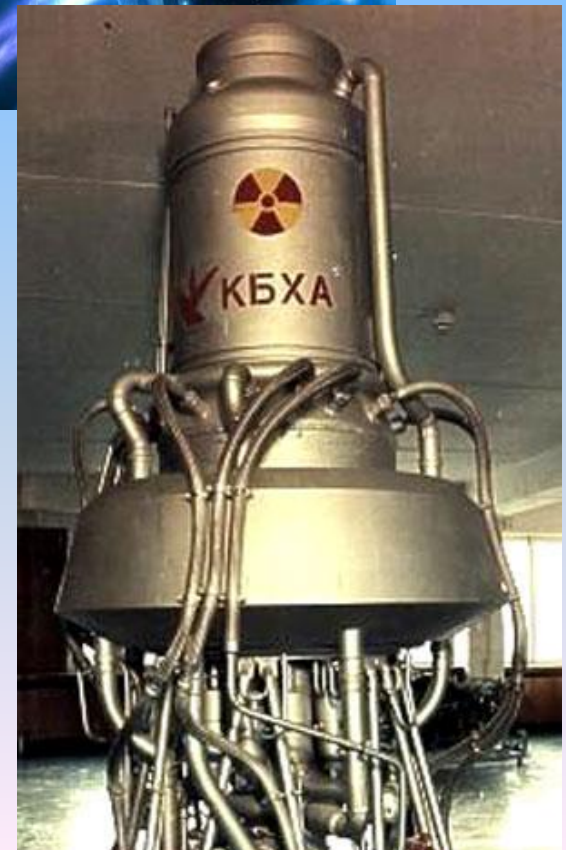
*Ракетный двигатель (РД)* - реактивный двигатель, использующий для своей работы только вещества и источники энергии, имеющиеся в запасе на перемещающемся аппарате (летательном, наземном, подводном). Т. о., в отличие от воздушно-реактивных двигателей, для работы РД не требуется окружающая среда (воздух, вода).

# Ядерный двигатель



Ядерный двигатель использует энергию деления или синтеза ядер для создания реактивной тяги.

Традиционный ЯД в целом представляет собой конструкцию из ядерного реактора и собственно двигателя. Рабочее тело (чаще - аммиак или водород) подаётся из бака в активную зону реактора где, проходя через нагретые реакцией ядерного распада каналы, разогревается до высоких температур и затем выбрасывается через сопло, создавая



# Экологическая обстановка

Загрязнения от тепловых двигателей:

- ❖ Химическое.
- ❖ Радиоактивное.
- ❖ Тепловое.

КПД тепловых двигателей  $< 40\%$ , вследствие чего больше  $60\%$  теплоты двигатель отдаёт холодильнику

- При сжигании топлива используется кислород из атмосферы, вследствие чего содержание кислорода в воздухе постепенно уменьшается
- Сжигание топлива сопровождается выделением в атмосферу углекислого газа

ий



# Влияние на человека и окружающую среду

- Вибрации, резонансные колебания негативно влияют на внутренние органы и психику;
- Угарный газ, наличие смертельных исходов;
- Загрязнение воды, рек, озер при мытье и со стоком;
- Низкий КПД из-за потерь тепла, усиливает парниковый эффект;
- Негативно влияют на растительный и животный мир, вызывая мутации, губят грибы, ягоды, коллективные сады;
- Продукты жизнедеятельности двигателей делают почву нежизнеспособной;
- Выхлопы вызывают раковые заболевания;
- Выхлопы способствуют токсикомании, ведущей к деградации;
- Истощение природных ресурсов, их сжигание вместо



# ПУТИ РЕШЕНИЯ ЭКОЛОГИЧЕСКИХ БЛЕД



# Электромобили



*Электромобиль* — автомобиль, приводимый в движение одним или несколькими электродвигателями с питанием от автономного источника электроэнергии (аккумуляторов, топливных элементов и т. п.), а не двигателем внутреннего сгорания. Электромобиль следует отличать от автомобилей с двигателем внутреннего сгорания и электрической передачей, а также от троллейбусов и трамваев.



# Достоинства электромобиля

- Отсутствие вредных выхлопов;
- Более высокая экологичность;
- Простота техобслуживания, большой межсервисный пробег, дешевизна;
- Низкая пожаро- и взрывоопасность при аварии;
- Простота конструкции (простота электродвигателя и трансмиссии; отсутствие необходимости в переключении передач);
- Возможность подзарядки от бытовой электрической сети (розетки), но такой способ в 5—10 раз дольше, чем от специального высоковольтного зарядного устройства;
- Массовое применение электромобилей смогло бы помочь в решении проблемы «энергетического пика» за счёт подзарядки аккумуляторов в ночное время;
- Меньший шум;
- Возможность торможения самим электродвигателем без использования механических тормозов — отсутствие трения и соответственно износа тормозов;
- Простая возможность реализации полного привода и торможения путем применения схемы «мотор-колесо», что позволяет легко реализовать систему поворота всех четырех колес, вплоть до положения перпендикулярного кузову электромобиля.



# Недостатки электромобиля

- Имеющиеся высокоэнергоемкие аккумуляторы либо слишком дороги из-за применения драгоценных или дорогостоящих металлов, либо работают при слишком высоких температурах;
- При резких стартах тяговые АКБ теряют много энергии;
- Проблемой является производство и утилизация аккумуляторов, которые часто содержат ядовитые компоненты и кислоты;
- Часть энергии аккумуляторов тратится на охлаждение или обогрев салона автомобиля, а также питание прочих бортовых энергопотребителей;
- Для массового применения электромобилей требуется создание соответствующей инфраструктуры для подзарядки аккумуляторов («автозарядные» станции);
- При массовом использовании электромобилей в момент их зарядки от бытовой сети возрастают перегрузки электрических сетей;
- Длительное время зарядки аккумуляторов;
- Малый пробег от одного заряда;
- Ухудшение характеристик батарей на холоде.

# ***Меры предотвращения загрязнений***

- **Снижение вредных выбросов.**
- **Контроль за выхлопными газами, модификация фильтров.**
- **Сравнение эффективности и экологической безвредности различных видов топлива, перевод транспорта на газовое и топливо.**
- **Перспективы использования электрических двигателей, транспорта на солнечных батареях;**
- **совершенствование конструкций;**
- **шумозащитные полосы;**
- **модификации с взаимозаменяемыми деталями;**
- **под контроль - утилизацию отслуживших деталей и веществ;**
- **совершенствование экологического права.**