


Площадь параллелограмма

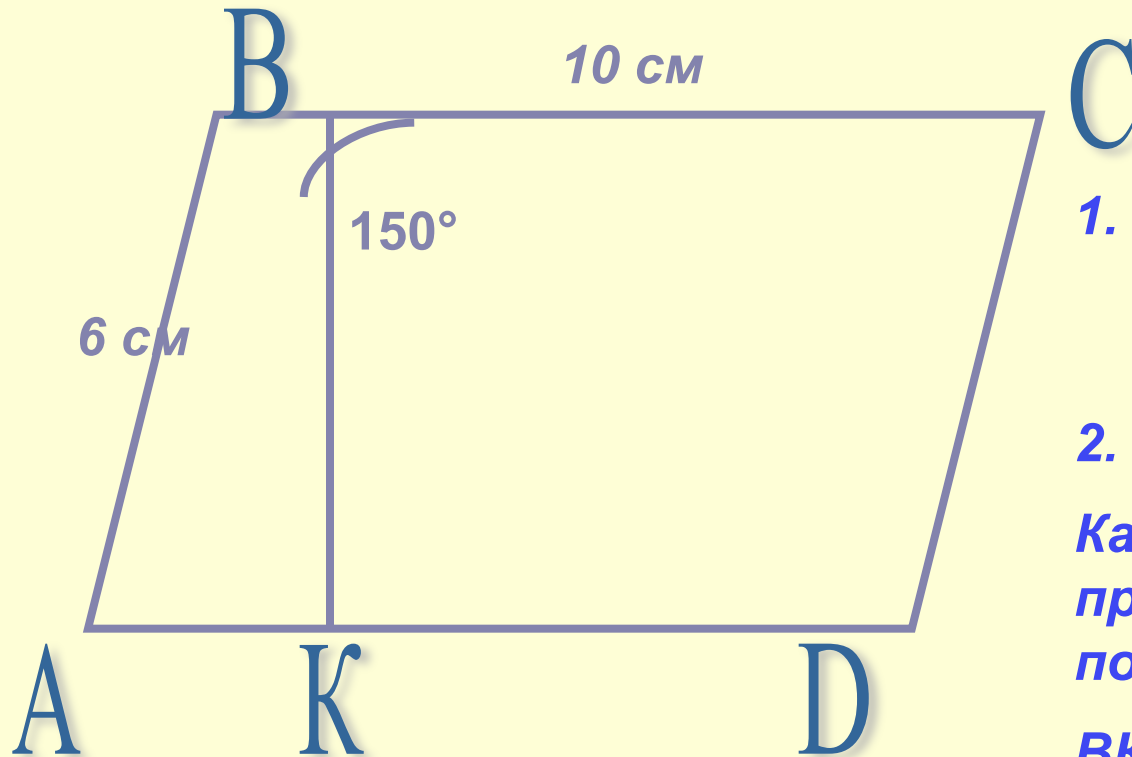
Геометрия, 8 класс



Ход урока:

- Проверка домашнего задания.
 - Решение упражнений.
 - Устные упражнения.
 - Самостоятельная работа.
 - Итог урока.
 - Домашнее задание.
- 

Задача 1.



1. Проведём высоту BK .

2. $\sphericalangle A = 180^\circ - 150^\circ = 30^\circ$.

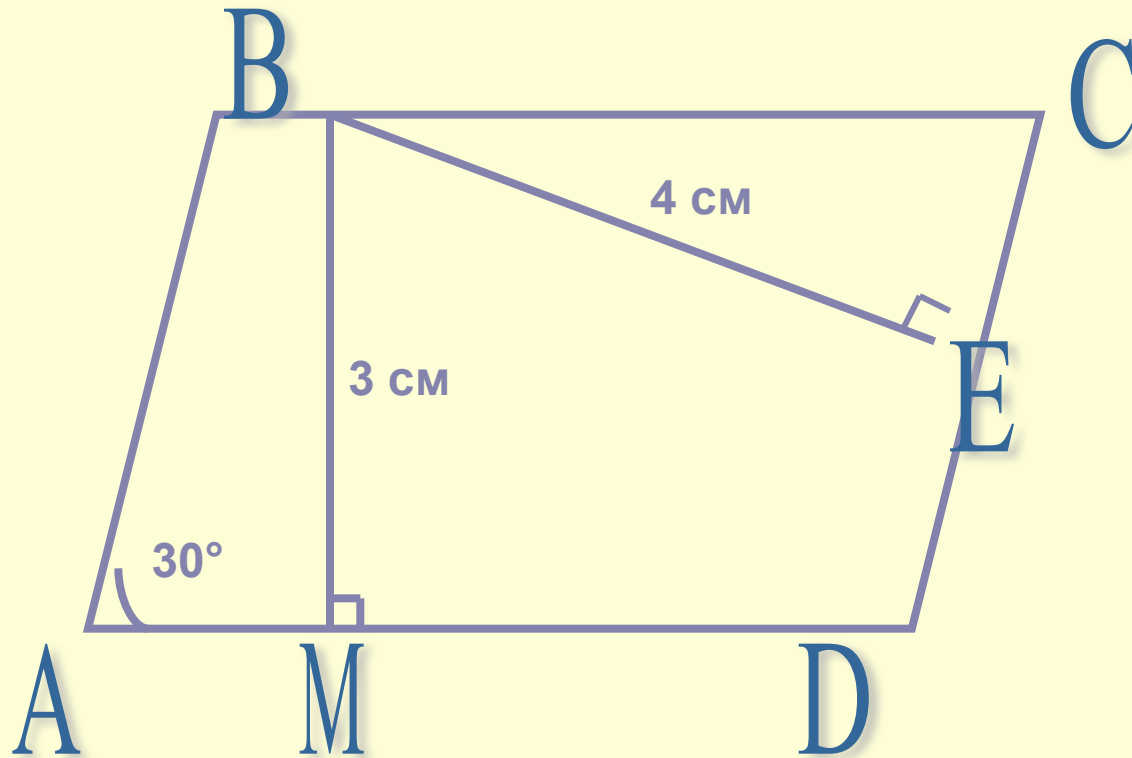
Катет BK лежит против угла в 30° , поэтому

$BK = AB : 2 = 3 \text{ см.}$

3. $S_{ABCD} = BK \cdot AD = 3 \cdot 10 = 30 \text{ см}^2$

Ответ: 30 см^2 .

Задача 2.



1. $AB = 2 BM = 6 \text{ см}$

2. $AB = DC = 6 \text{ см}$
(по свойству
параллелограмма)

3. $S_{ABCD} = DC \cdot BE = 6 \cdot 4 = 24 \text{ см}^2$

Ответ: 30 см^2 .



Решение упражнений:

- № 459 (а) – устно
- № 459 (б, в)





Устные упражнения:

- **Найди ошибки на рисунках
1 – 3**



Рис. 1

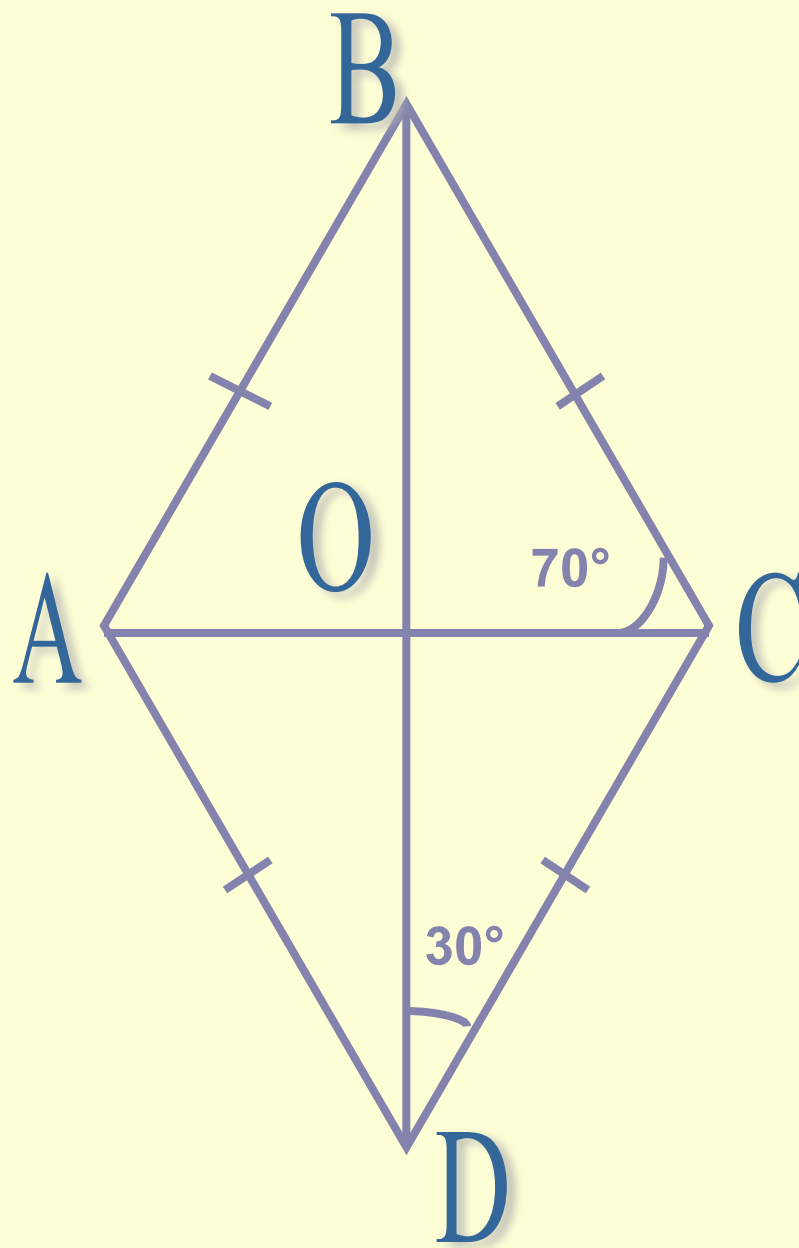


Рис. 2

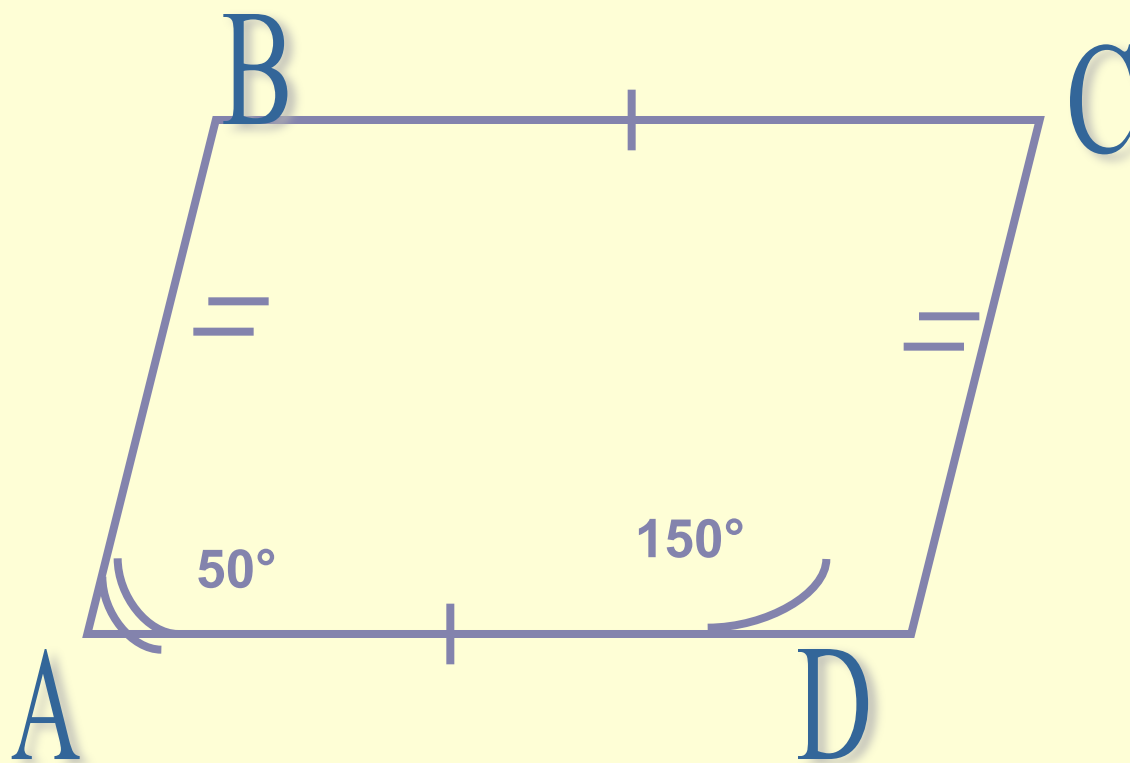
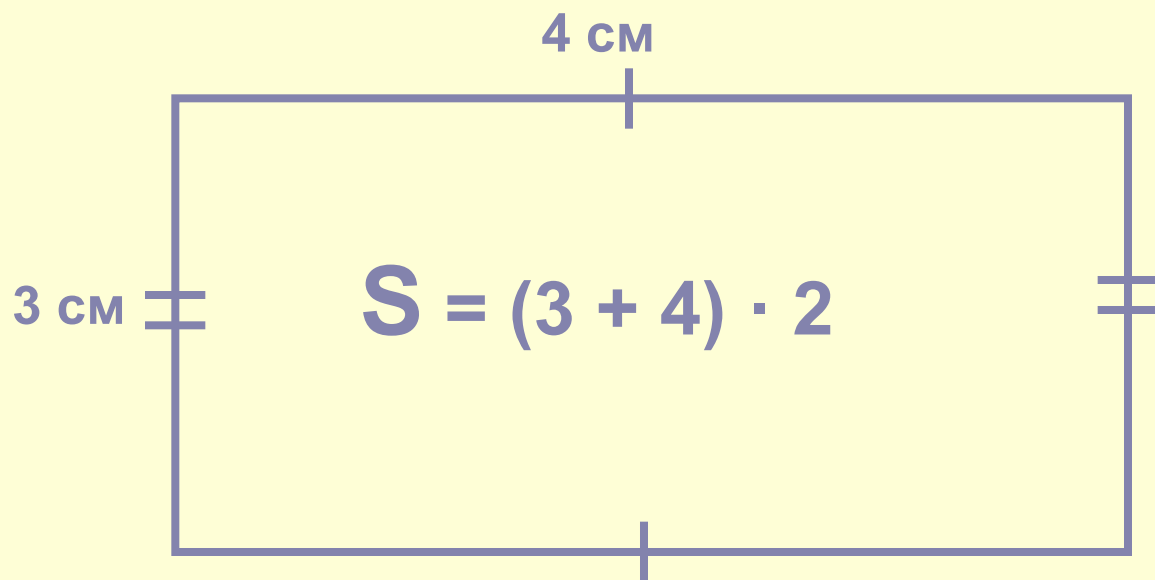


Рис. 3

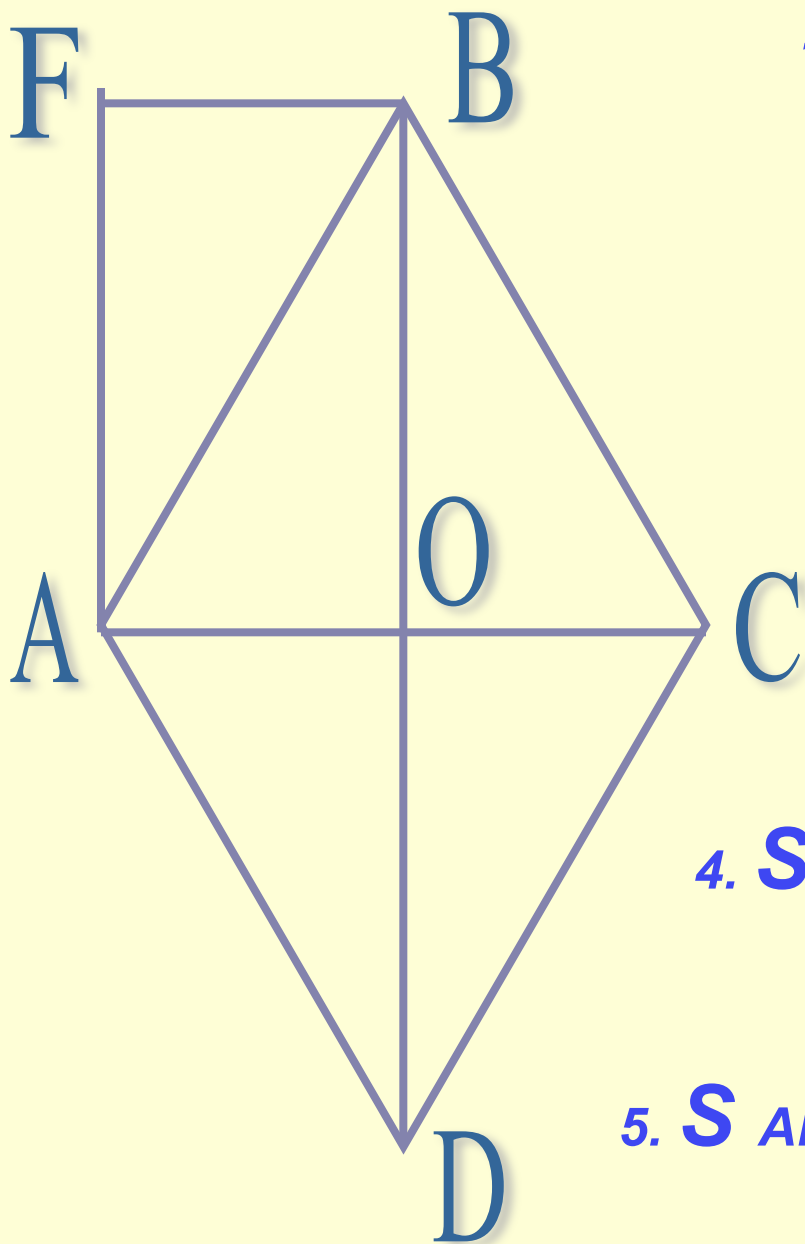




Самостоятельная работа

- **Найдите площадь ромба, диагонали которого равны 8 см и 6 см.**





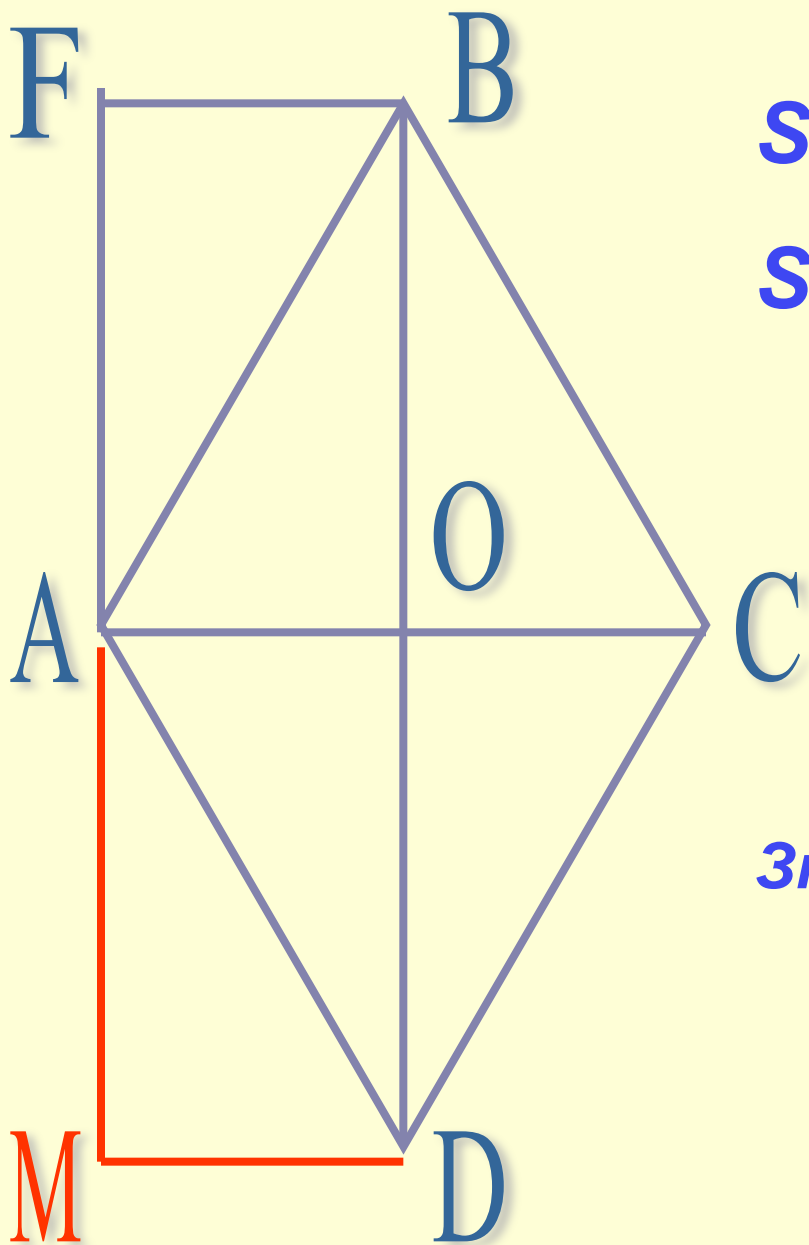
1. $BO = OD = 8 : 2 = 4$ см
 $AO = OC = 6 : 2 = 3$ см
(по свойству ромба)

2. Построим $\triangle AOB$ до
прямоугольника.

3. $S_{FAOB} = AO \cdot OB = 3 \cdot 4 =$
 12 см².

4. $S_{FAOB} = S_{\triangle ABC}$ (по свойству
площадей).

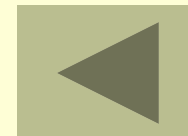
5. $S_{ABCD} = 2 S_{\triangle ABC} = 12 \cdot 2 = 24$ см²



$S_{FBDM} = S_{ABCD}$, так как

$S_{FBDM} = AO \cdot BD$,

Значит $S_{ABCD} = \frac{1}{2} AC \cdot BD$.





Домашнее задание

- № 459 (г)
- № 460
- № 464 (б)



Спасибо за внимание!

