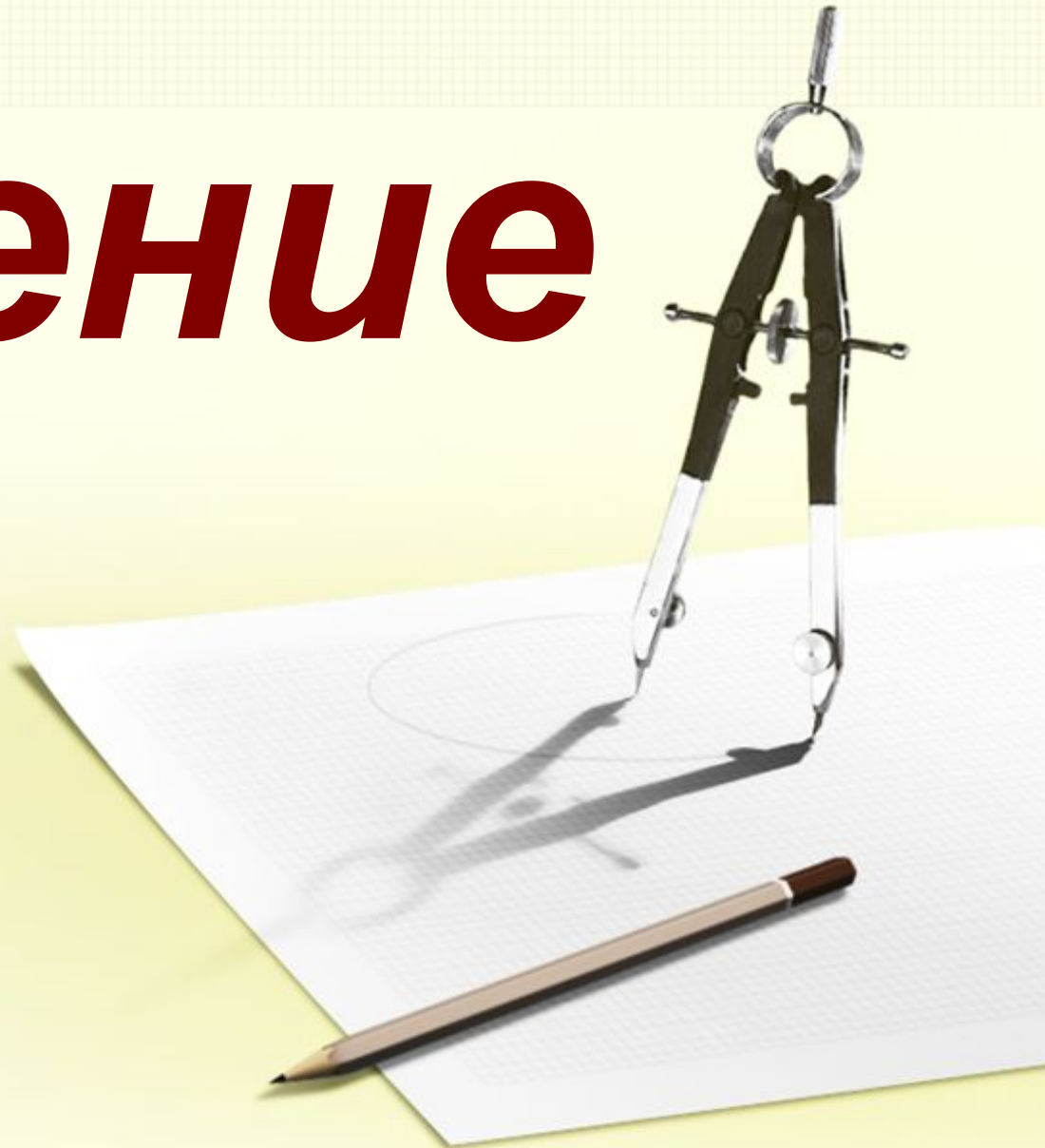




***«Создание
информационного
пространства в школе»***

**Тема
урока:**

Сечение



ТЕМА: Сечение

Цель

урока:

Дать понятие о сечениях

- Дать понятия о видах сечений (наложенные, вынесенные)**
- Научить учащихся определять места применения необходимых сечений**
- Научить учащихся построению, обозначению и выявлению сечений на чертежах**



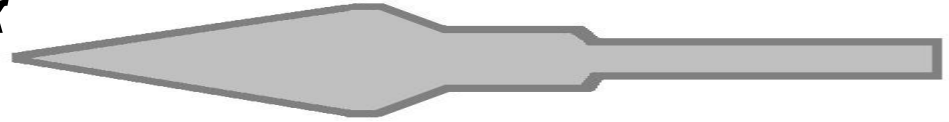


Из

истории

Однажды при археологических раскопках было найдено древнейшее оружие человека — копье. Художнику экспедиции, в обязанности которого входило изображение всех найденных объектов, предстояло дать такие изображения копья, по которым бы четко воспринимались его форма и конструкция.

Художник сделал рисунок

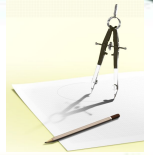


но остался им недоволен, так как по этому изображению определить форму копья было невозможно. «Как же передать форму копья, - задумался художник, - чтобы на каждом характерном участке четко воспринималась его форма?»

Давайте и мы с вами попробуем решить эту задачу.

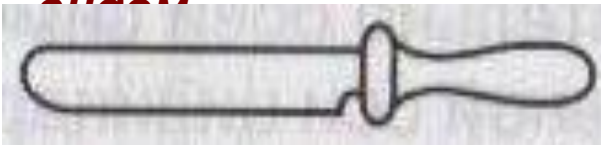


сечен

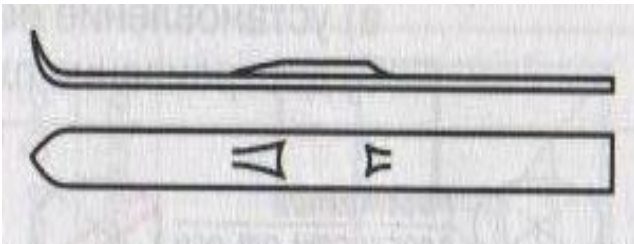


Ц В быту, технике часто встречаются предметы и детали, форму которых сложно передать на чертеже, представленном

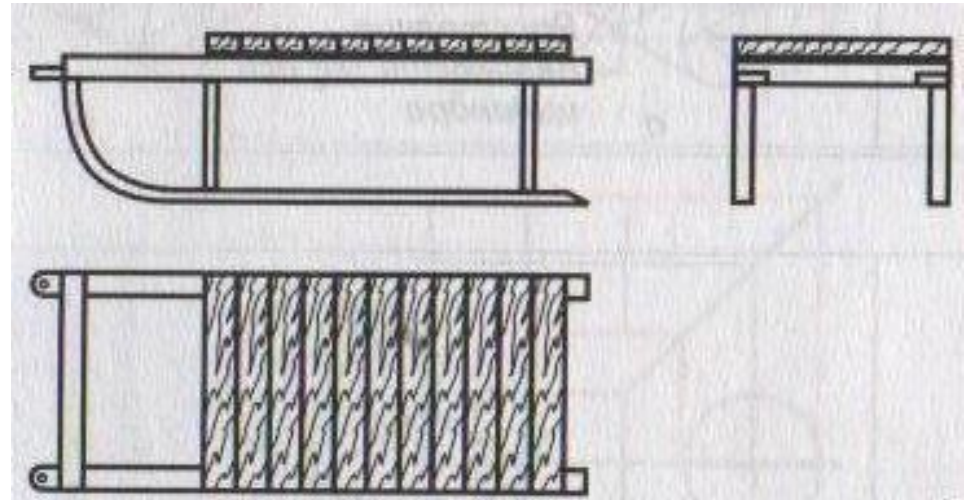
**одним
видом**



двамя видами



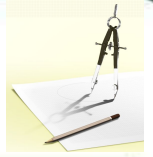
**тремя
видами**



Попытайтесь определить геометрическую форму предмета

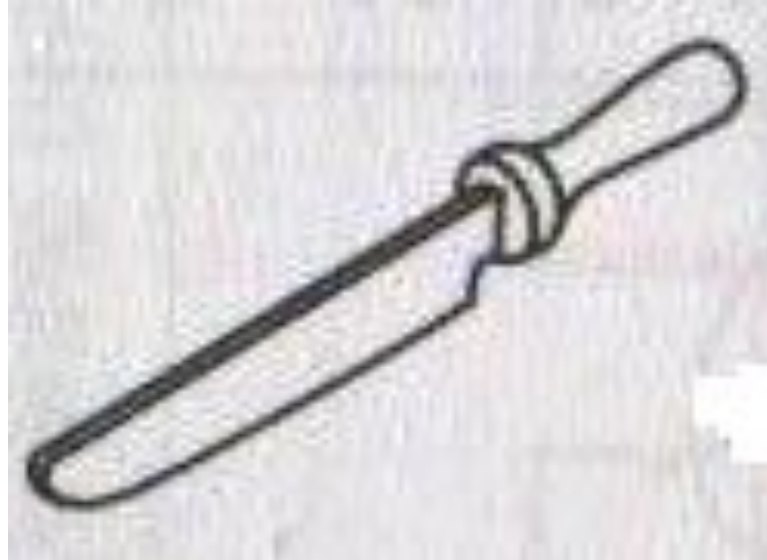


сечен



це

*А если дано наглядное
изображение*



Это

невозможно

и даже наглядное изображение не дает четкой информации о геометрической форме предмета и его частей.

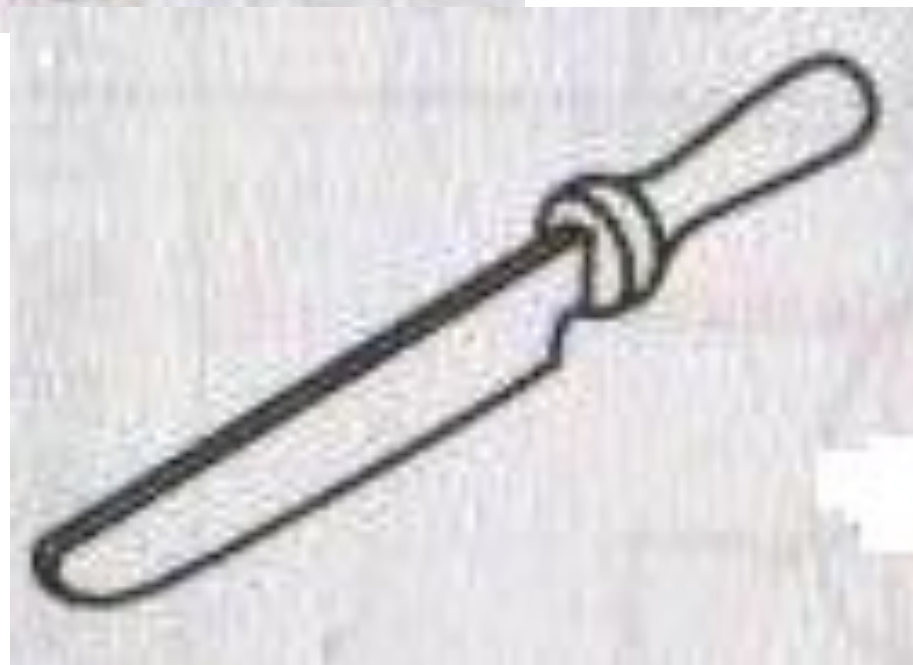
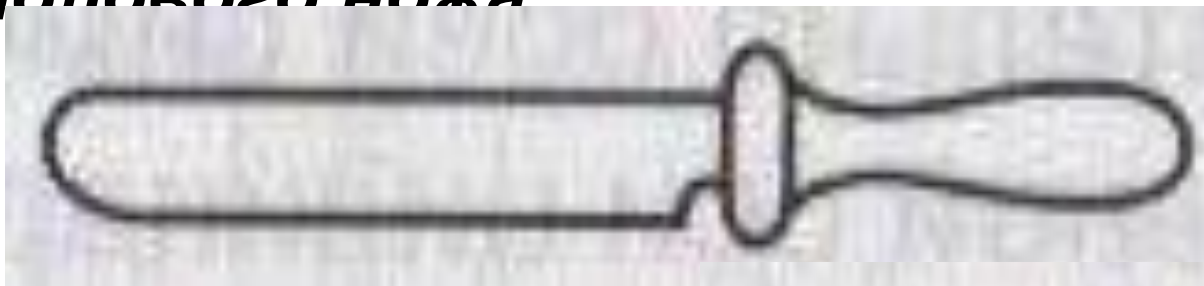


сечен



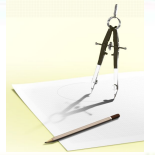
це

**Рассмотрим пример : Полотно
столбового ножа**





сечен

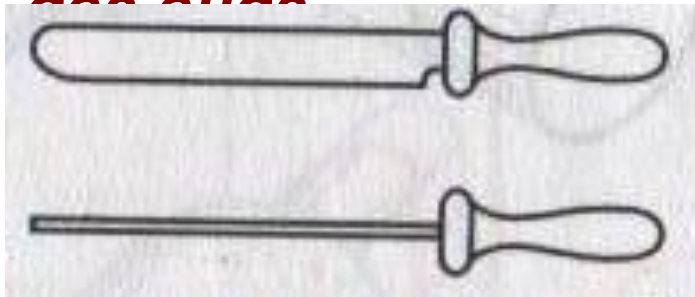


це

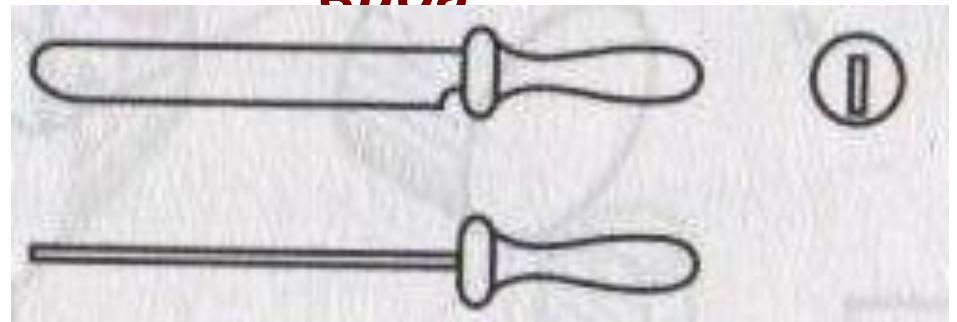
Какие же изображения использовать, чтобы на чертеже четко показать геометрическую форму

элементов ножа

**Может быть, выполнить
два вида**



**или три
вида**



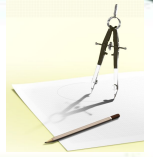
Вывод:

форму элементов НОЖА установить

НЕВОЗМОЖНО



сечен



ие

Можно утверждать, что увеличение количества видов, использование наглядного изображения не решают рассматриваемой проблемы.

Каков же выход?

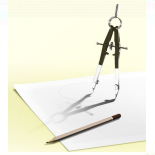
Необходимо какое-то принципиально новое изображение

В подобных случаях используют изображения, которые называются

СЕЧЕНИЯМИ

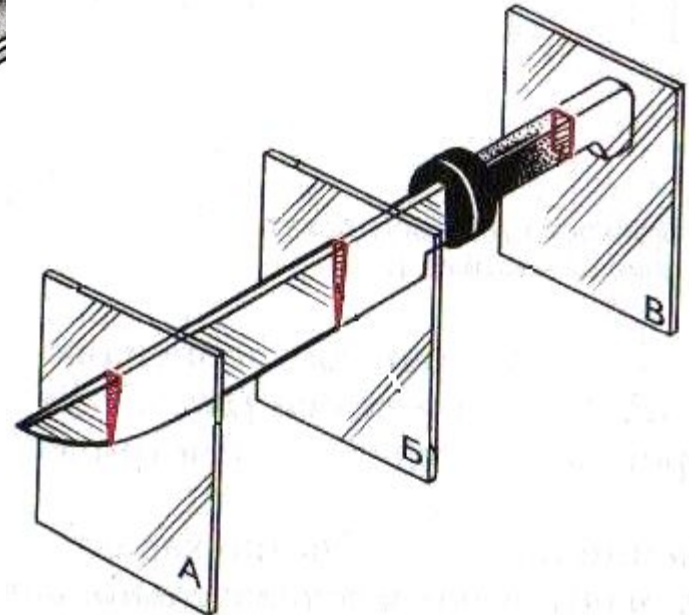
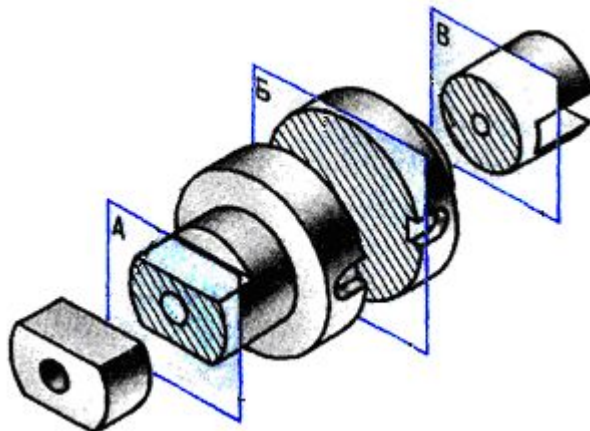
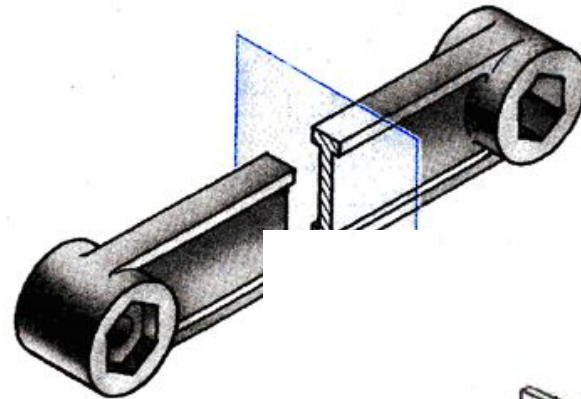
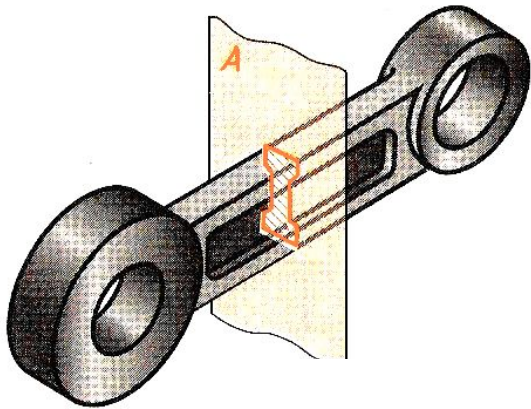


Суть получения



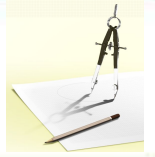
сечения:

часть детали, геометрическую форму которой трудно установить по чертежу, мысленно рассекают секущей плоскостью.

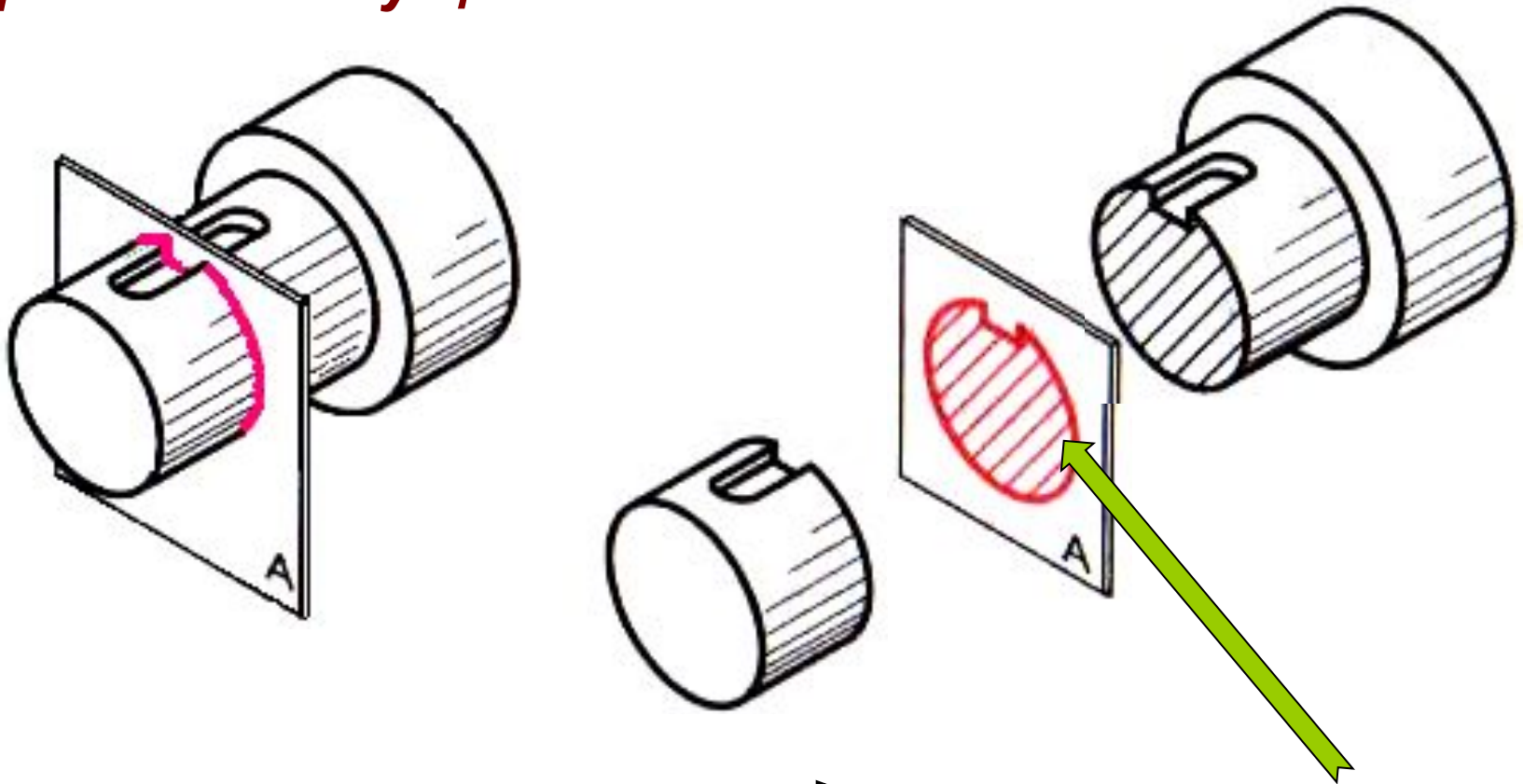




Сечени



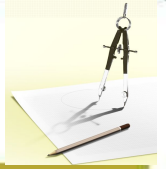
называется изображение фигуры, полученной при мысленном рассечении предмета секущей плоскостью.



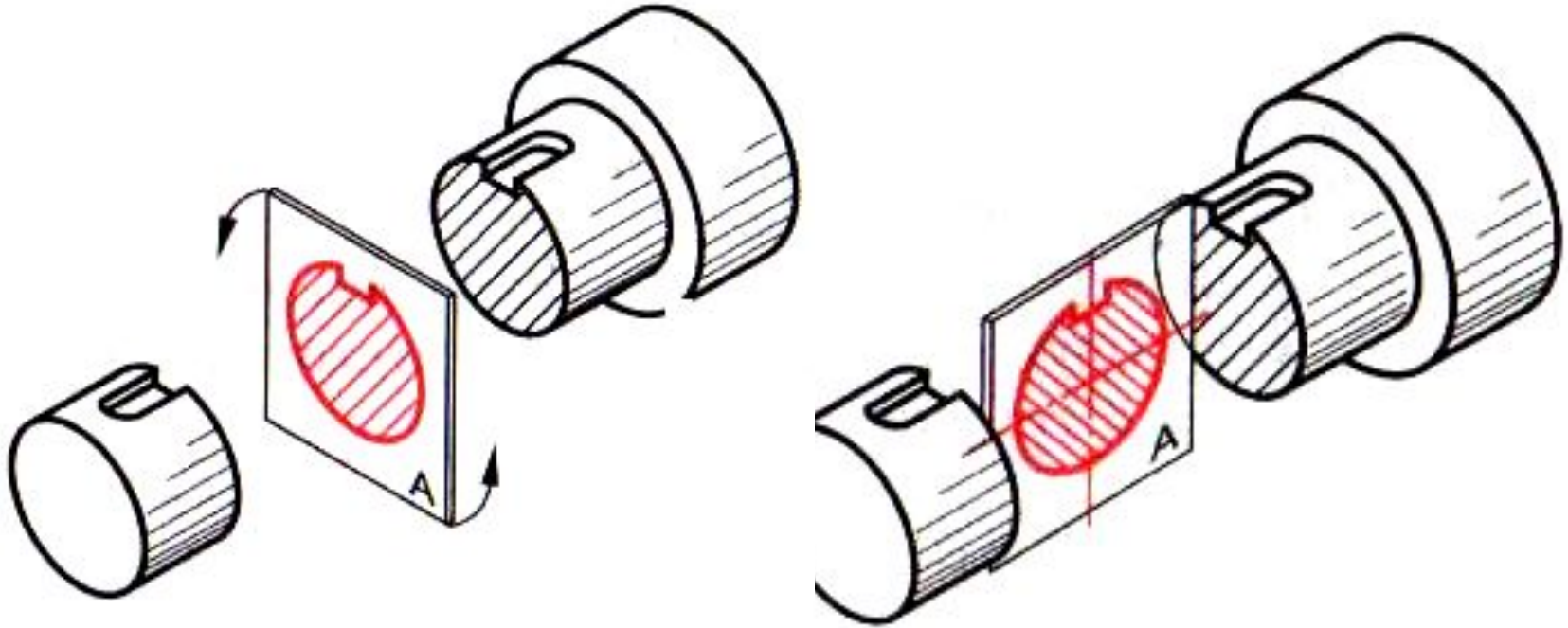
На сечениях показывается то, что расположено в секущей плоскости.



сечен



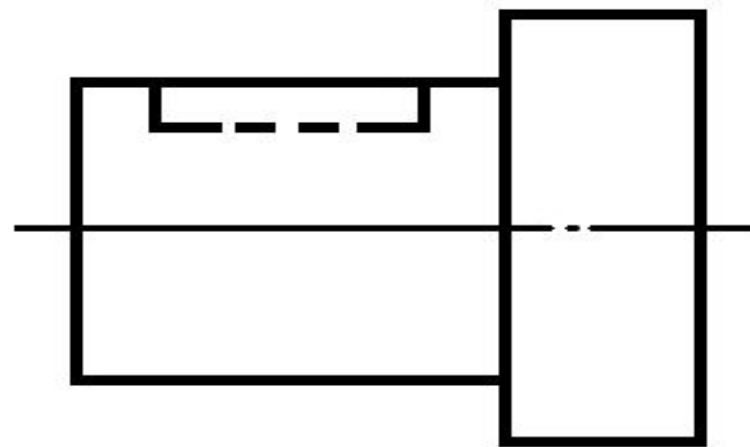
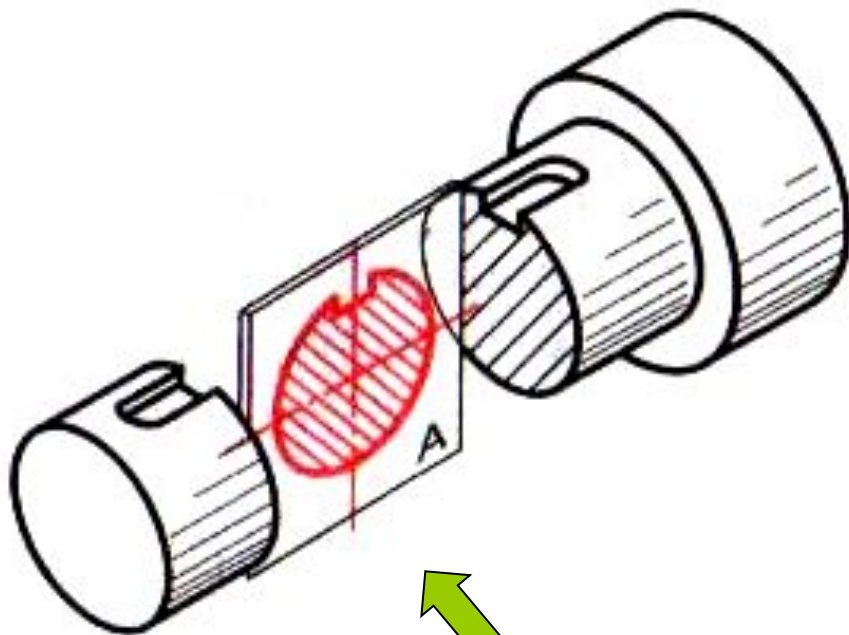
це
Сечения являются проекционными
изображениями



**Это означает, что фигуры сечений
проецируются на плоскость проекций.**



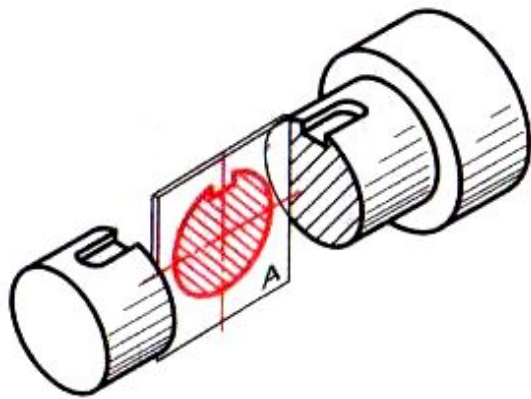
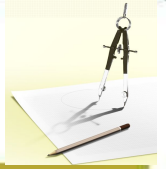
сечен ие



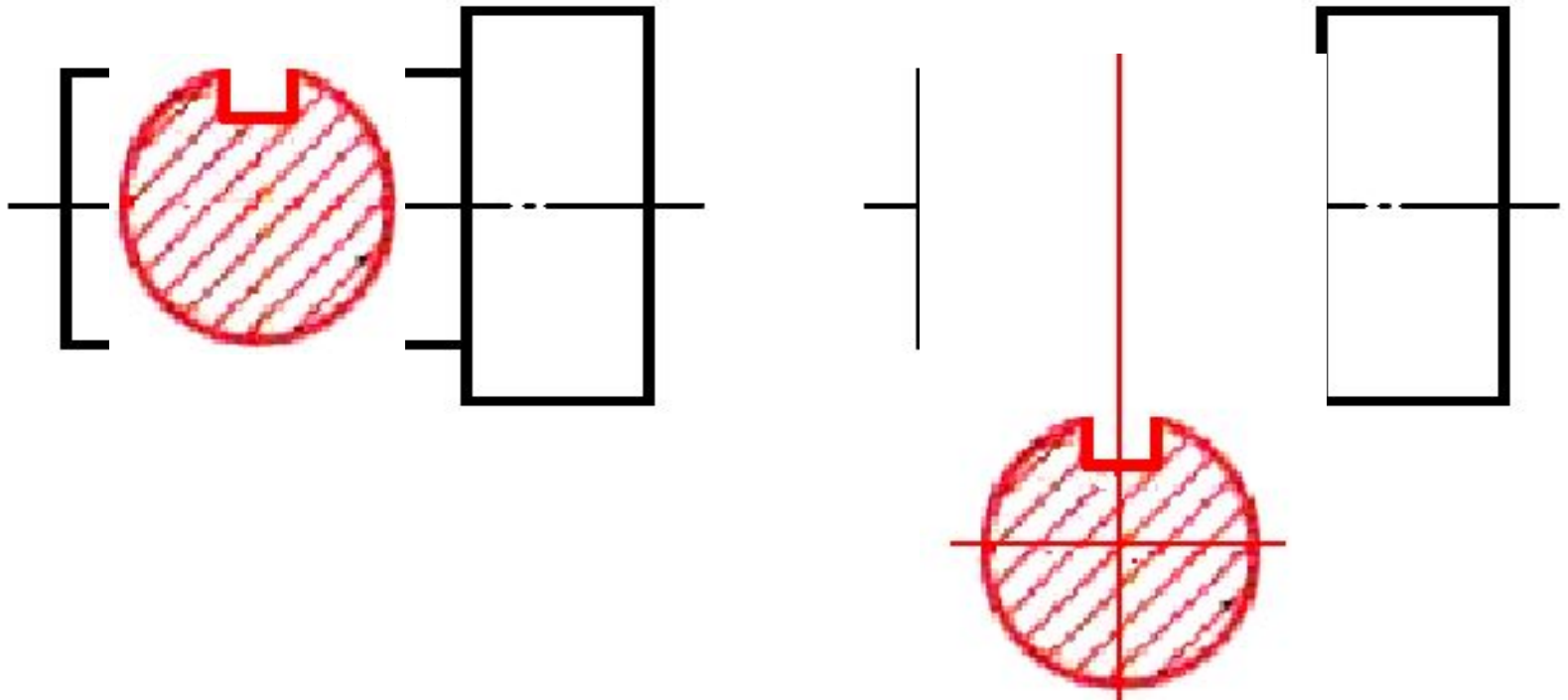
Вид спереди (главный вид)



сечен

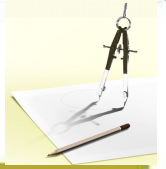


*фигура сечения
проецируется на
плоскость проекций.*



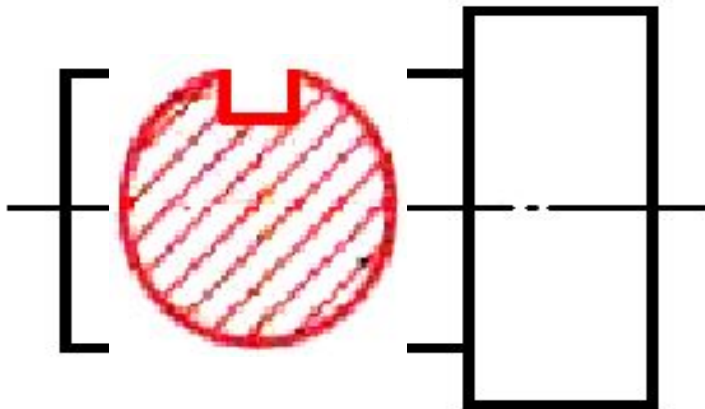


сечен



По расположению сечений относительно
их различают

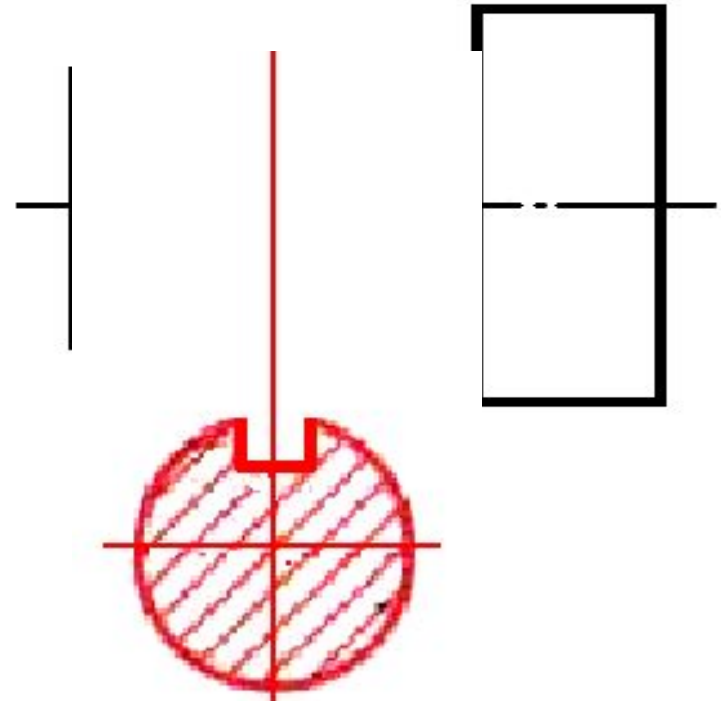
наложенные



Н

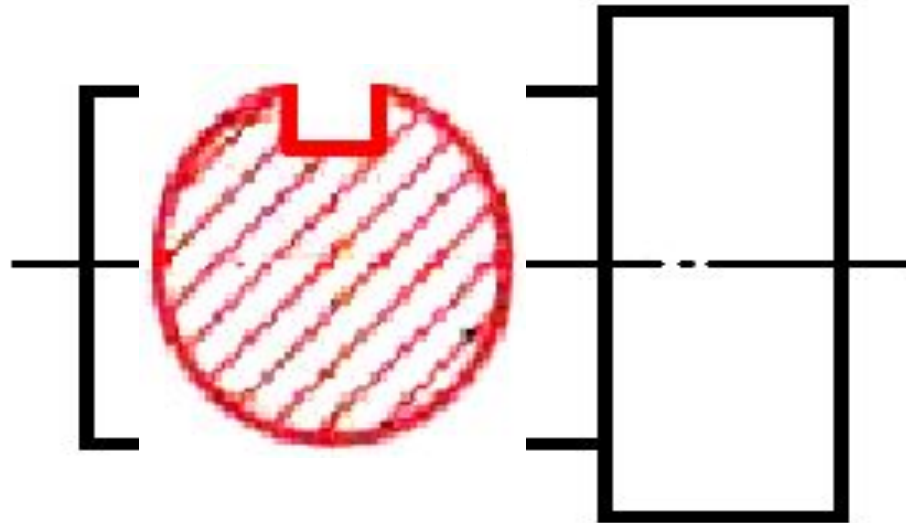
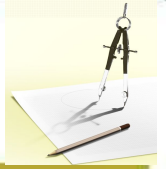
а

вынесенные





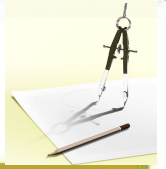
Наложенное сечение



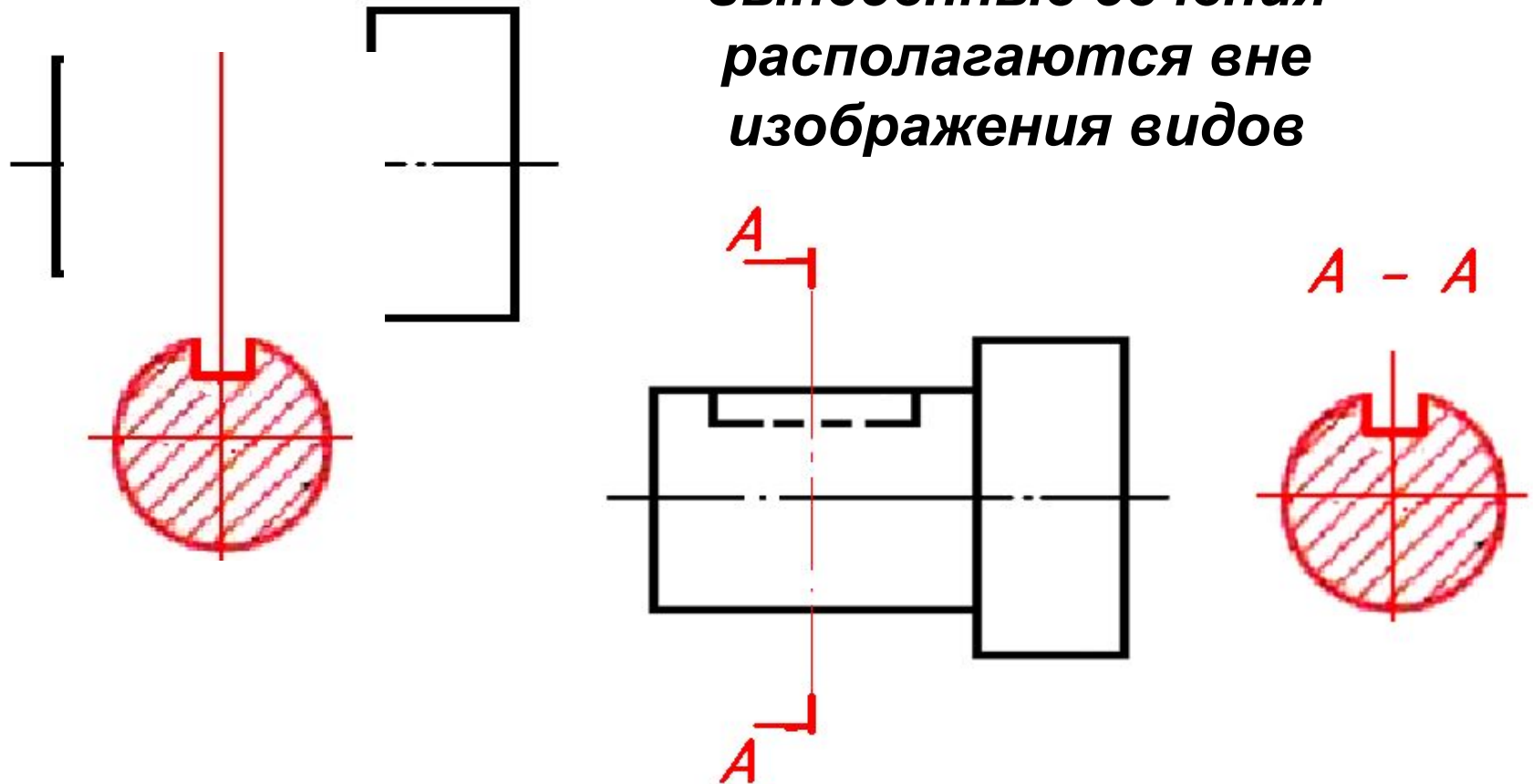
Наложенные сечения располагаются непосредственно на видах (изображение фигуры сечения как бы накладывается на изображение вида),



Вынесенное сечение



**вынесенные сечения
располагаются вне
изображения видов**



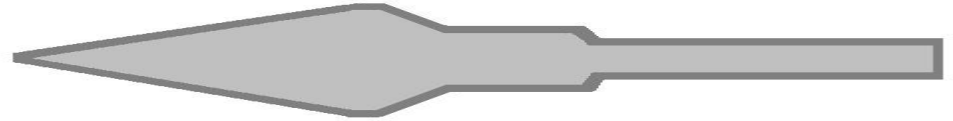
**При выборе сечений предпочтение отдается
вынесенным сечениям, поскольку они не
загромождают вид.**



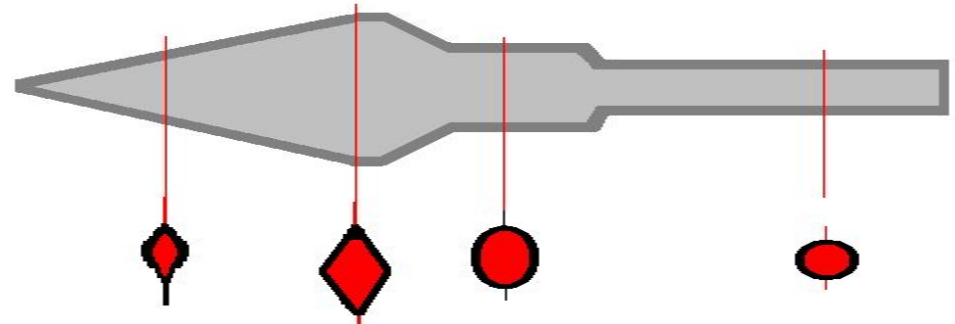
Из

Художник сделал
рисунок

истории

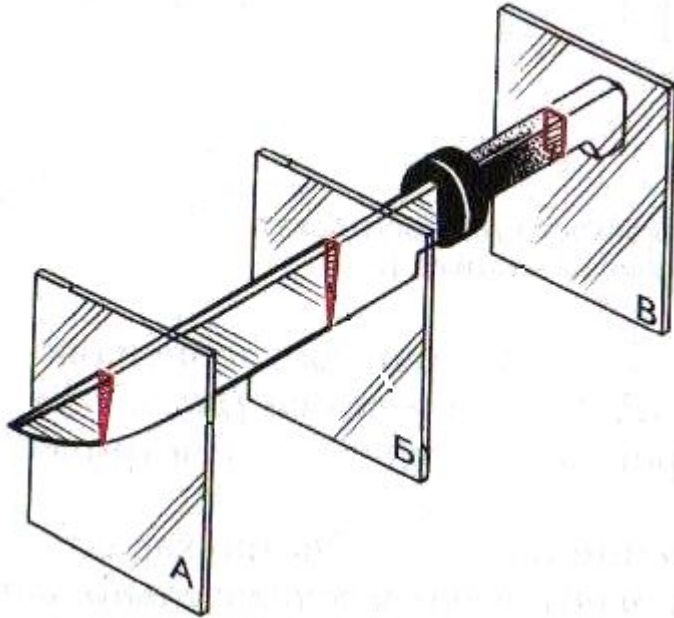


«Как же передать форму копья, чтобы на каждом характерном участке четко воспринималась его форма?»
Судить о форме предмета можно по **изображениям**, которые получаются в результате **сечения** его плоскостью

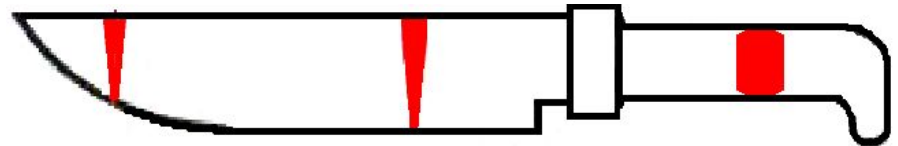




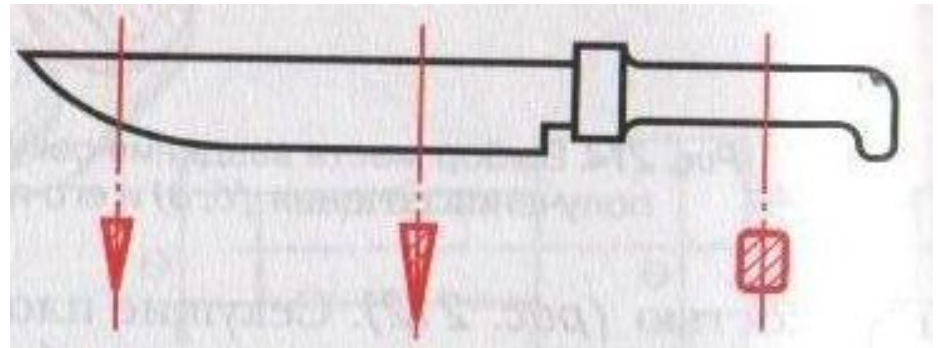
сечен ие



**Наложенное
сечение**



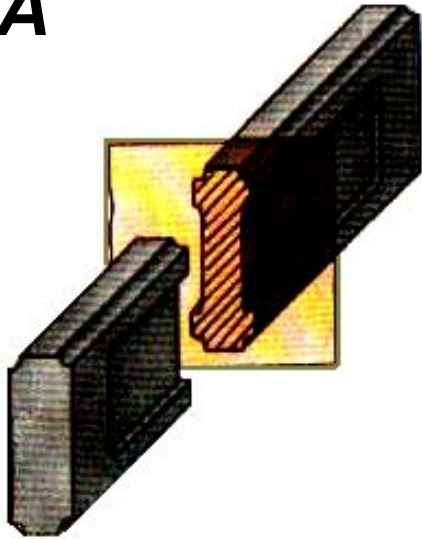
**Вынесенное
сечение**



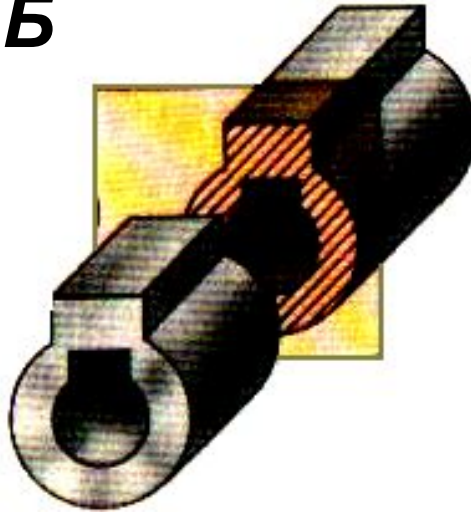


TEST

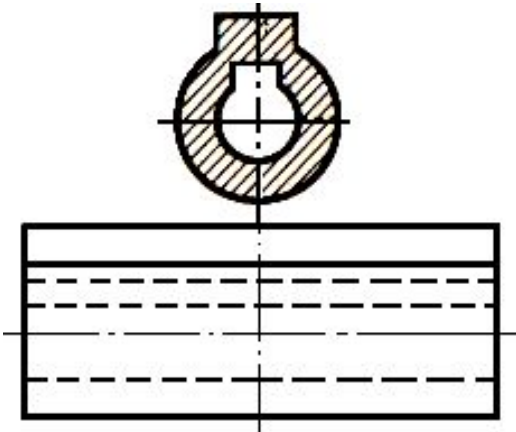
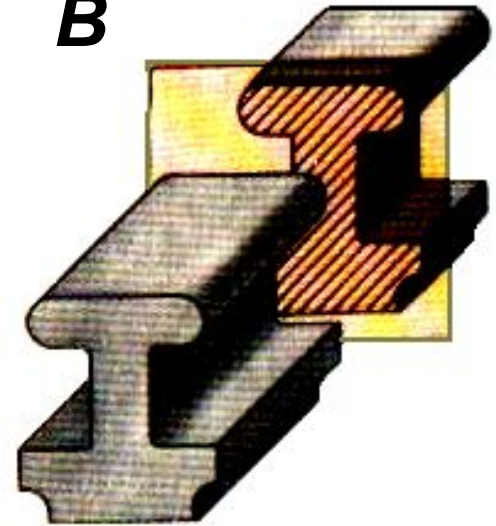
A



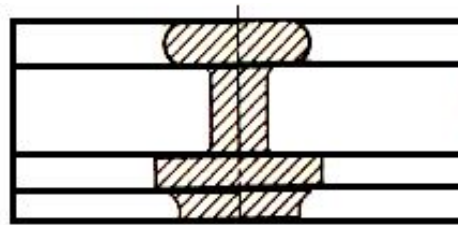
Б



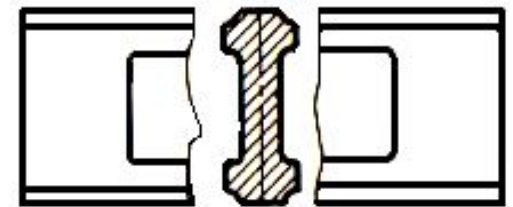
B



1



2



3



Домашнее задание

*В тетрадь выполнить упражнение по рис.176
«Найти наглядные изображения деталей по виду и
сечению»*



С п а с и б о

з а

у р о к