

# Общественный смотр знаний

Аксиомы стереометрии

# 1. Словарный диктант

20 слов

если ученик не сделал ошибок – ему выставляется 5 баллов,

1 ошибка – 4 балла,

2 ошибки – 3 балла,

3 ошибки – 2 балла,

4 ошибки – 1 балл,

5 и более ошибок – 0 баллов

## **2.** Конкурс капитанов

## Команда №1

- Сформируйте аксиому о прямой и плоскости (3 балла).
- Столяр с помощью двух нитей проверяет, будет ли устойчиво стоять на полу изготовленный стол, имеющий четыре ножки. Как нужно натянуть нити (5 баллов)?

## Команда №2

- Сформулируйте аксиому о двух плоскостях (3 балл).
- Как можно проверить качество изготовления линейки, имея хорошо обработанную плоскую плиту? На каком теоретическом положении обоснована эта проверка (5 баллов)?

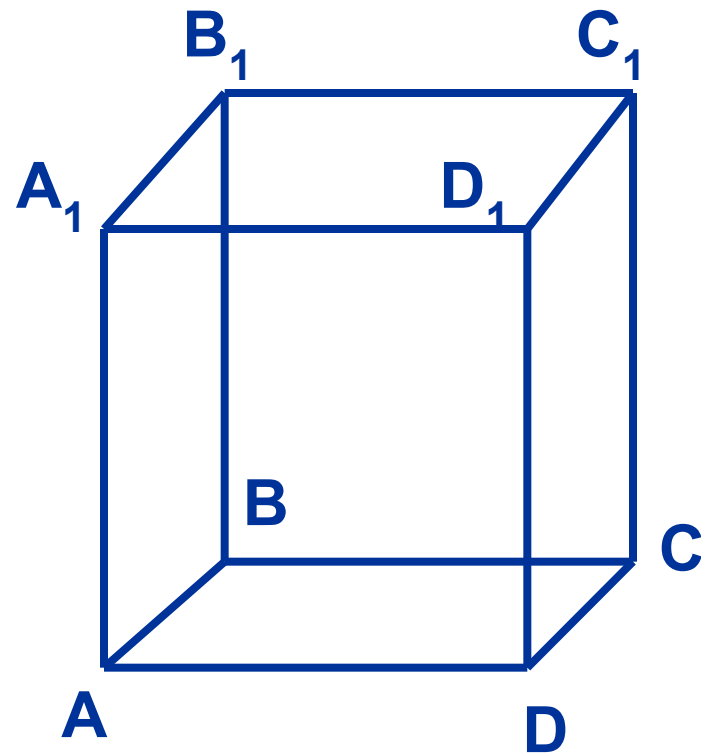
## Команда №3

- Сформулируйте аксиому о трёх точках (3 балла).
- Объясните, почему стул, имеющий три ножки, обязательно устойчив, а по отношению к стулу с четырьмя ножками этого утверждать нельзя (5 баллов)?

# **3. Программированный контроль**

# 1. Сколькими плоскостями ограничена данная фигура?

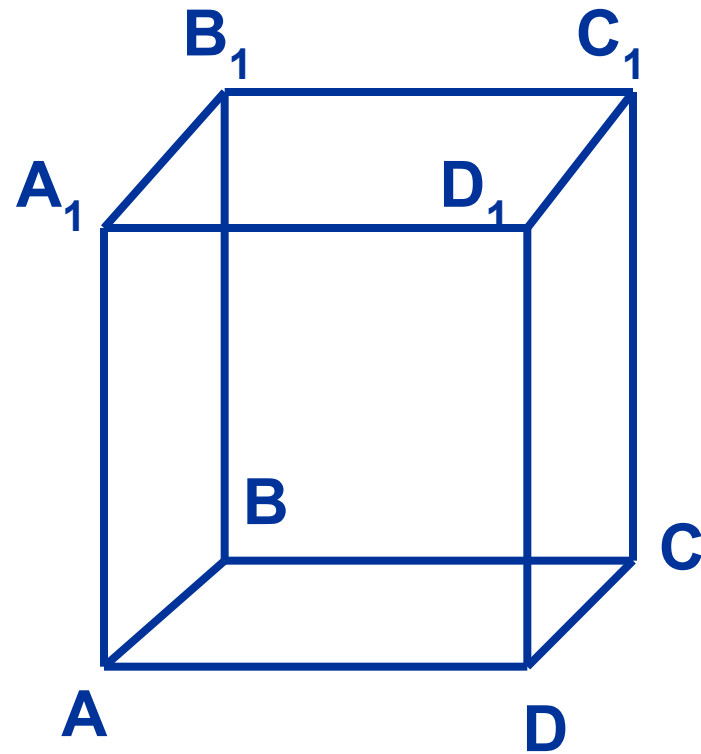
1. Тремя
2. Четырью
3. Шестью





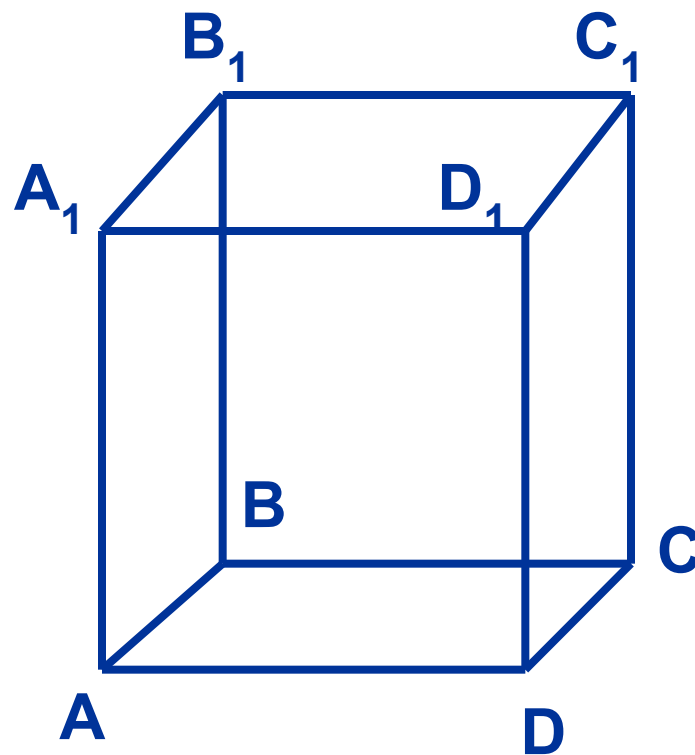
## 2. Какие две прямые не лежат на одной плоскости?

1.  $AB$  и  $A_1D_1$
2.  $AB$  и  $D_1C_1$
3.  $AB$  и  $BC$



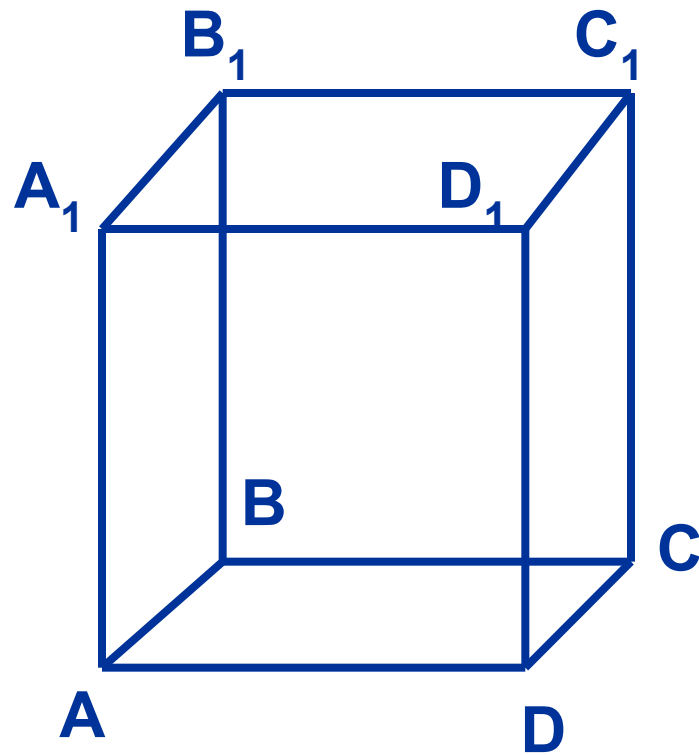
**3.** Какие две прямые вместе с прямой  $A_1A$  лежат на одной плоскости?

1.  $A_1D$  и  $AB$
2.  $A_1B$  и  $AB$
3.  $AB$  и  $BC$



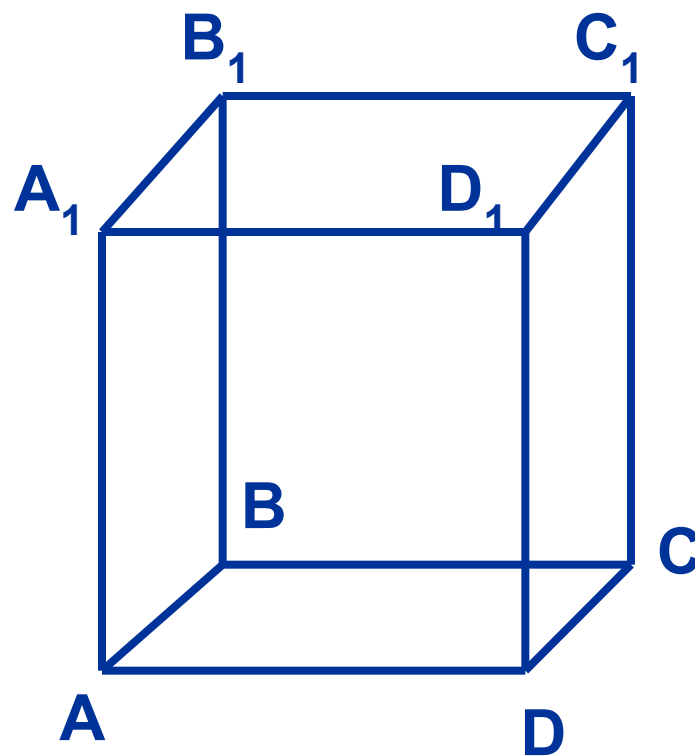
#### 4. Какие утверждения относительно прямой $AB$ являются ложными?

1. Лежит на плоскости  $AA_1B_1B$
2. Лежит на плоскости  $VCC_1B_1$
3. Не лежит на плоскости  $VCC_1B_1$



**5. Определите четыре точки,  
не лежащие в одной плоскости**

1. A1, D1, C1, B1
2. A, A1, B1, C1
3. B, B1, C, C1



# **4. Самостоятельная работа**

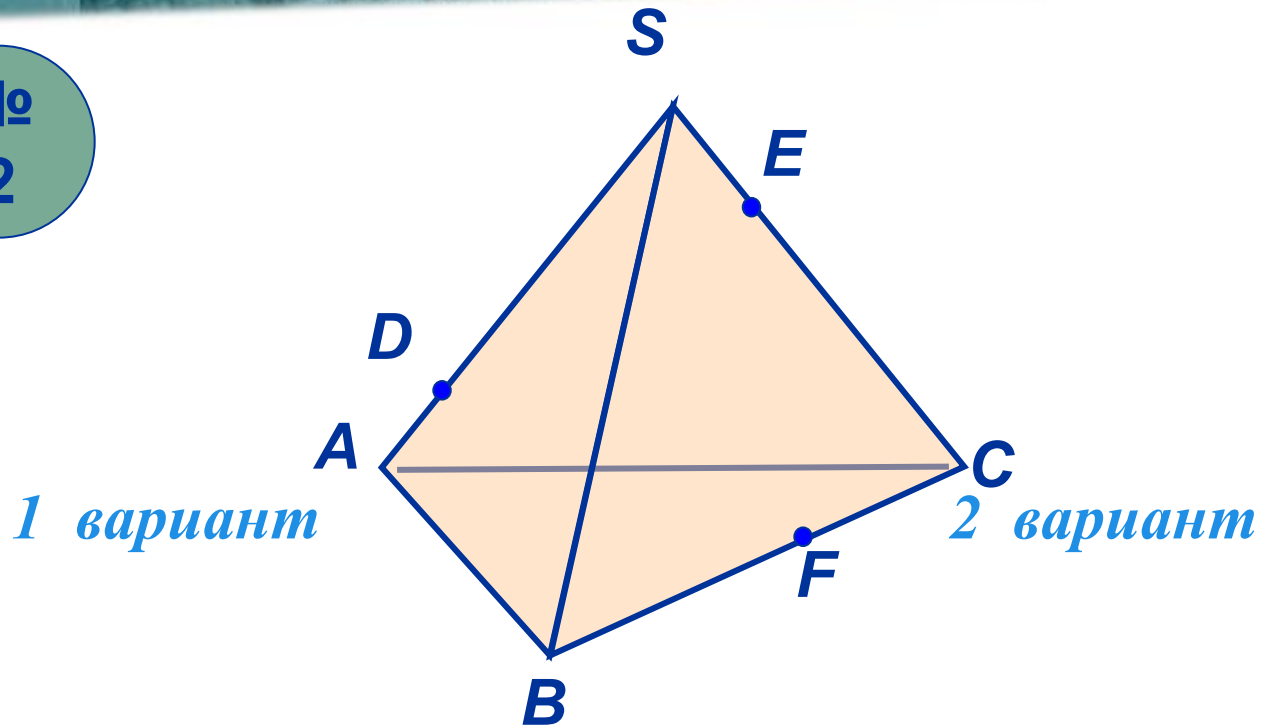
**Необходимо ответить на вопросы:**

<b>1 вариант</b>	<b>2 вариант</b>
1. Назовите основные фигуры на плоскости.	1. Назовите основные фигуры в пространстве.
2. Сформулируйте аксиому $A_2$	2. Сформулируйте аксиому $A_1$
3. Могут ли прямая и плоскость иметь две общие точки?	3. Сколько плоскостей можно провести через прямую и не лежащую на ней точку?

## Необходимо ответить на вопросы:

1 вариант	2 вариант
4. Сколько плоскостей можно провести через три точки?	4. Сформулируйте аксиому $A_3$
5. Сколько может быть общих точек у прямой и плоскости?	5. Могут ли прямая и плоскость иметь одну общую точку?

№  
2



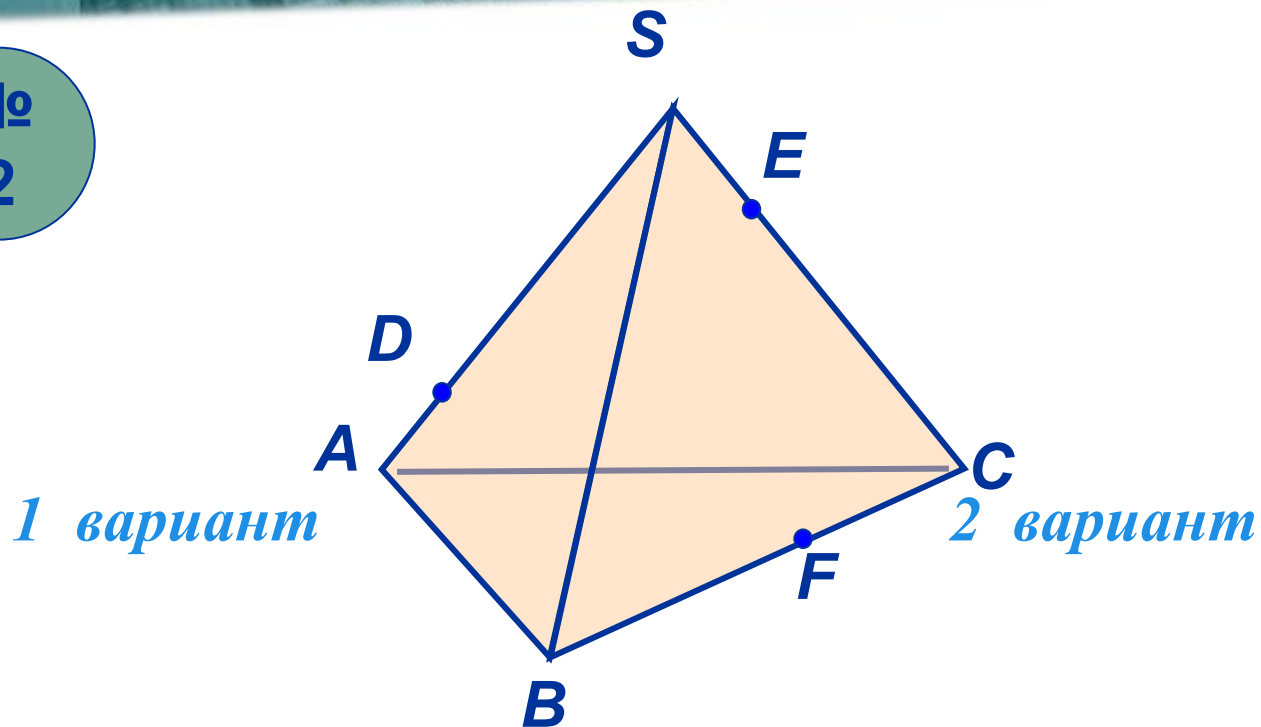
**Назовите:**

1) Две плоскости,  
содержащие прямую DE.

1) Две плоскости,  
содержащие прямую EF.



№  
2

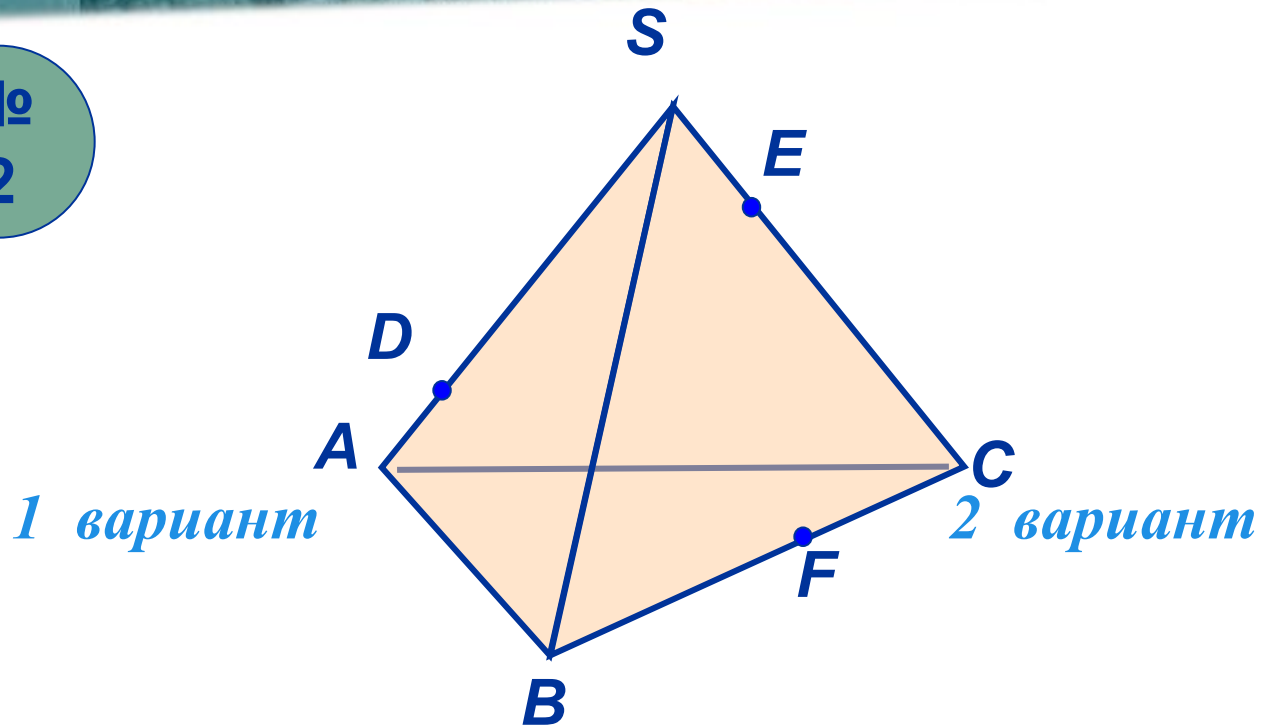


**Назовите:**

2) Прямую, по которой пересекаются плоскости  $AEF$  и  $SBC$ .

2) Прямую, по которой пересекаются плоскости  $BDE$  и  $SAC$

№  
2



***Назовите:***

3) Плоскость, которую пересекает прямая  $SB$ .

3) Плоскость, которую пересекает прямая  $AC$ .

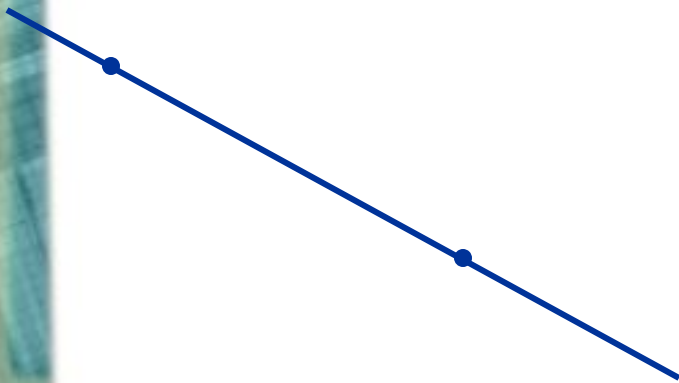
# **5. Дополнительные вопросы**

1. Какое минимальное число точек определяет:

**а) прямую?**

**б) плоскость?**

**Две  
точки**

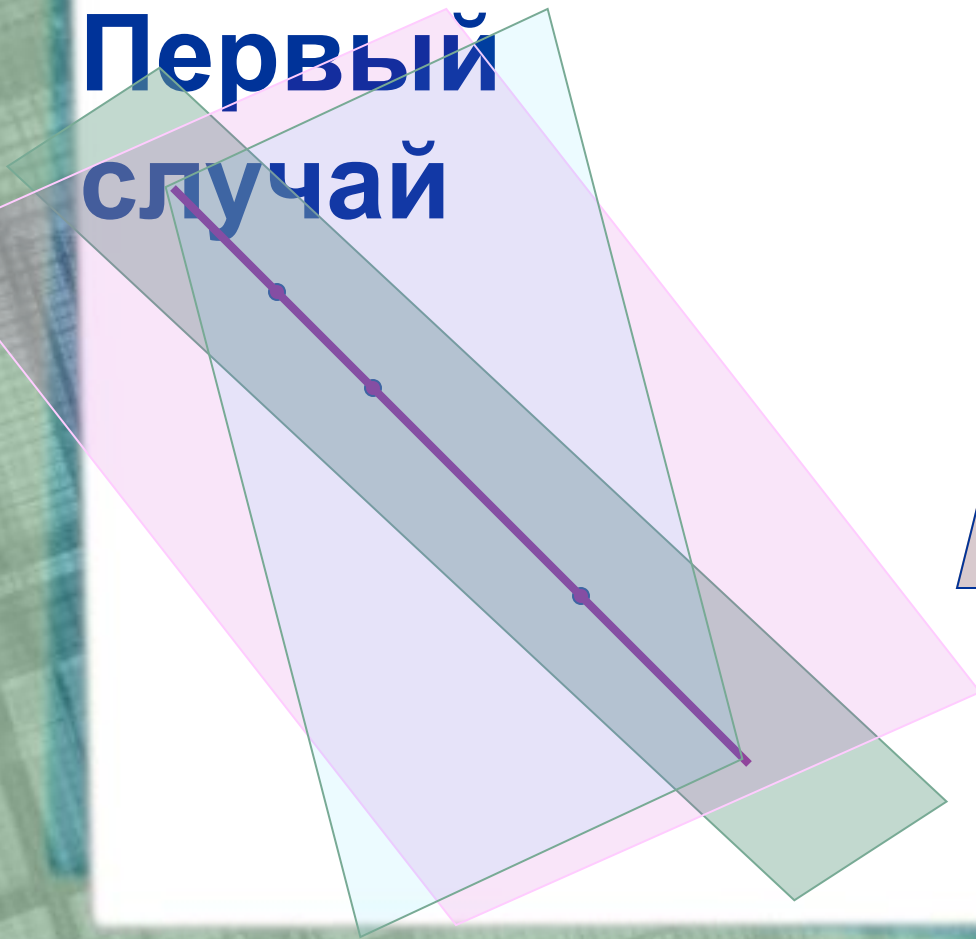


**Три точки, не  
лежащие на одной  
прямой**

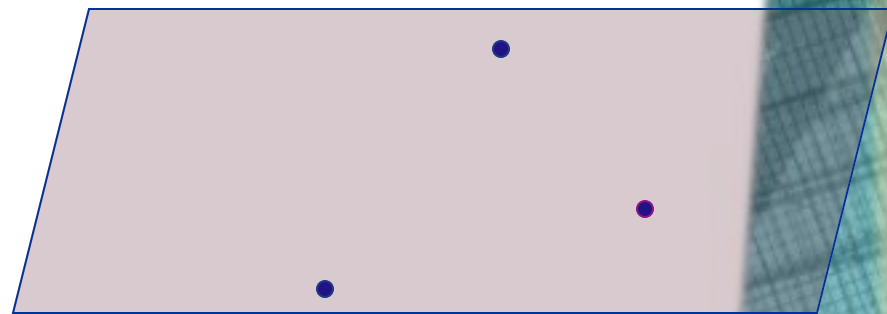


Сколько плоскостей  
проходит через три точки?

**Первый  
случай**



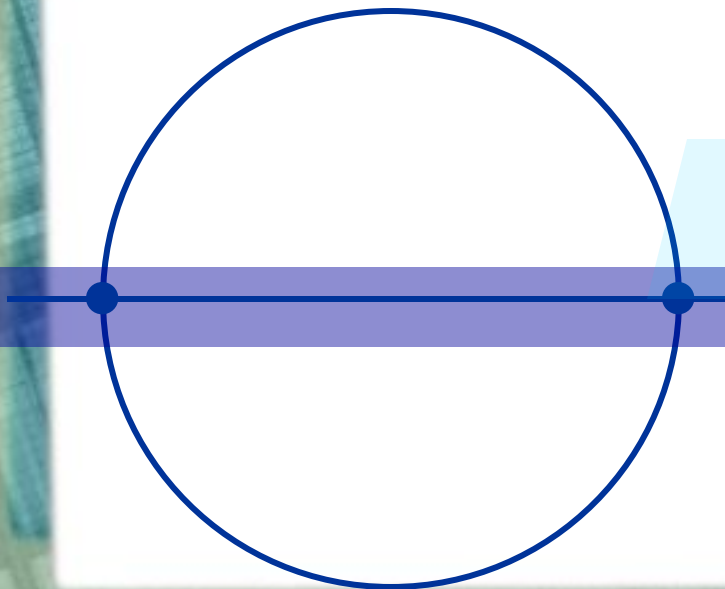
**Второй  
случай**



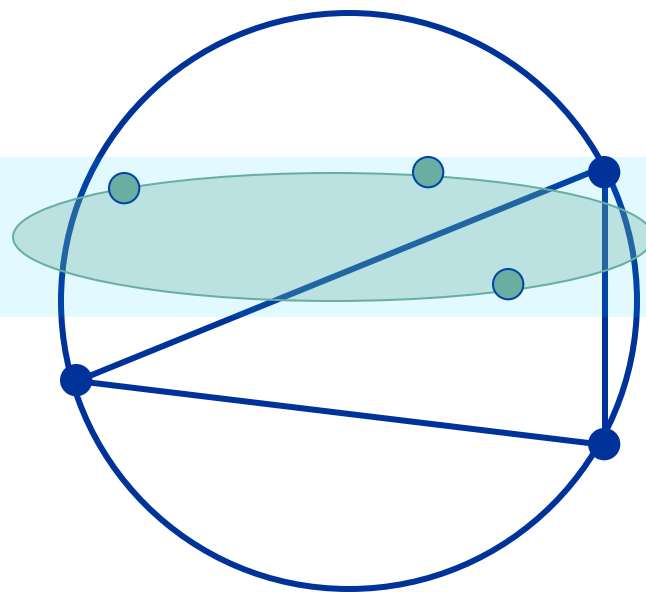
Верно ли, что все точки окружности принадлежат плоскости, если эта окружность имеет с плоскостью

**а) две общие точки? б) три общие точки?**

**Нет**

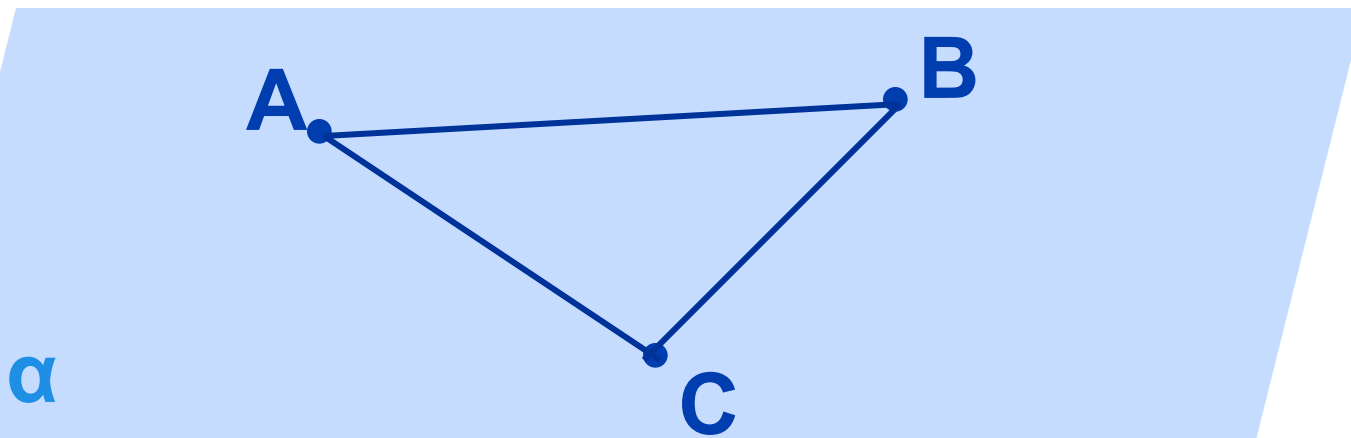


**Да**



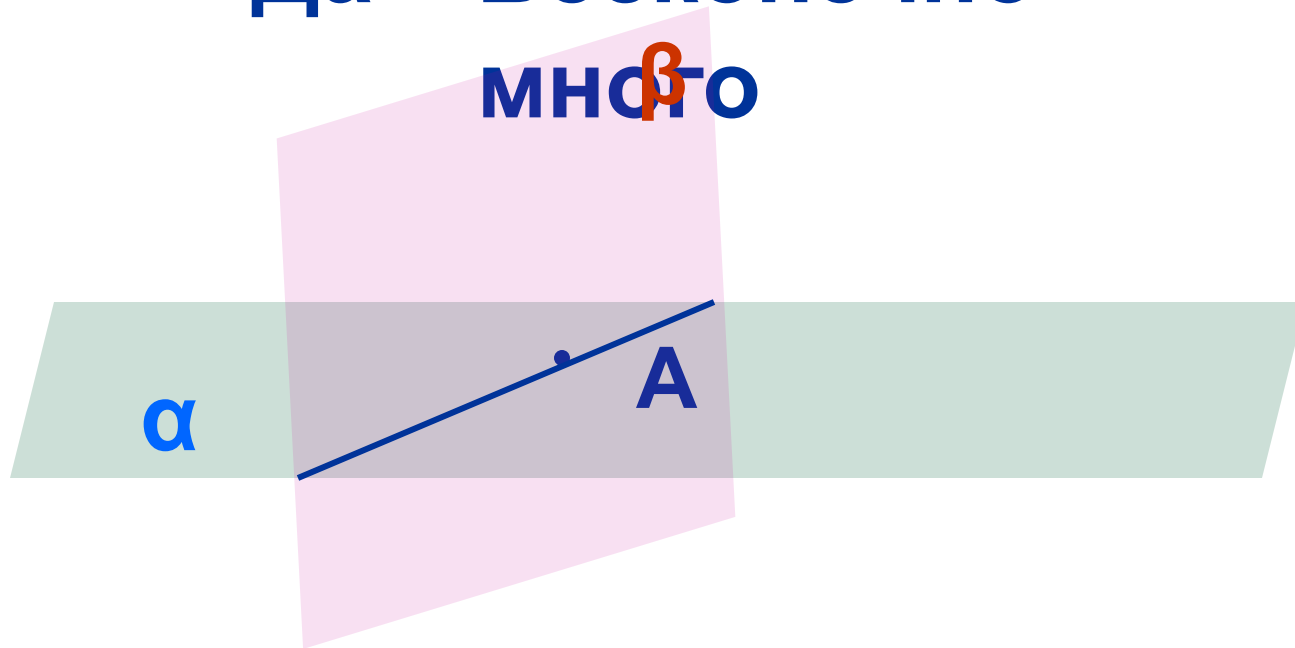
В плоскости  $\alpha$  даны три точки  $A$ ,  $B$ ,  $C$ , не принадлежащие одной прямой. Как расположены стороны  $\triangle ABC$  относительно плоскости  $\alpha$ ?

**Лежат в  
плоскости**



Можно ли провести плоскость через данную точку пространства? Если да, то сколько различных плоскостей можно провести через эту точку?

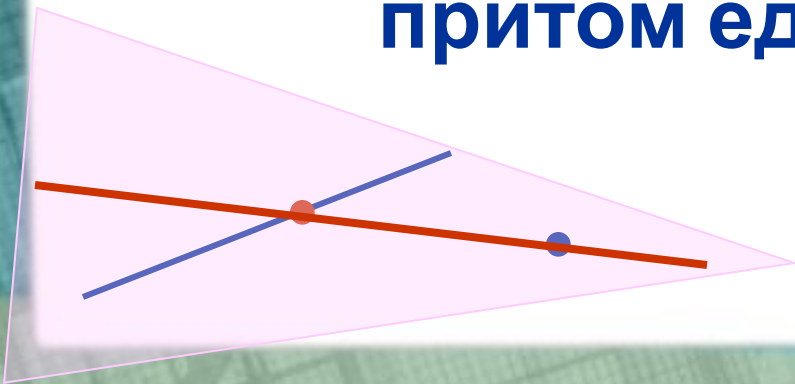
Да **Бесконечно**  
много

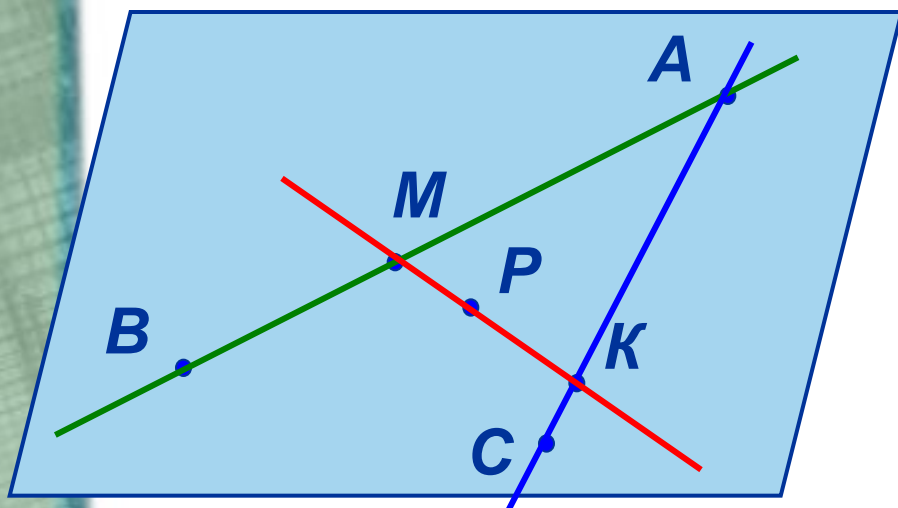




**Когда открывают крышку рояля, то её подпирают в одной точке. Какое свойство плоскости при этом применяются?**

**Через прямую и точку, не лежащую на прямой, можно провести плоскость и притом единственную**



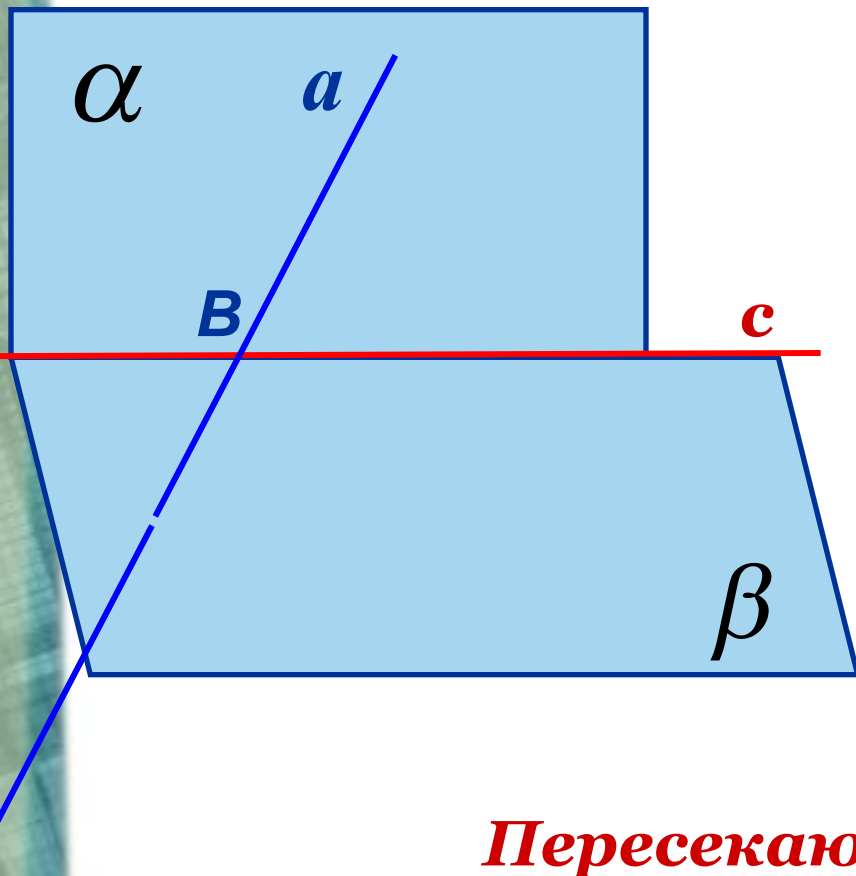


*Точки  $A, B, C$  не  
лежат на  
одной прямой.*

*$M$  принадлежит  $AB$ ,  
 $K$  принадлежит  $AC$ ,  
 $P$  принадлежит  $MK$ .*

*Докажите, что точка  $P$   
лежит в плоскости  $ABC$ .*

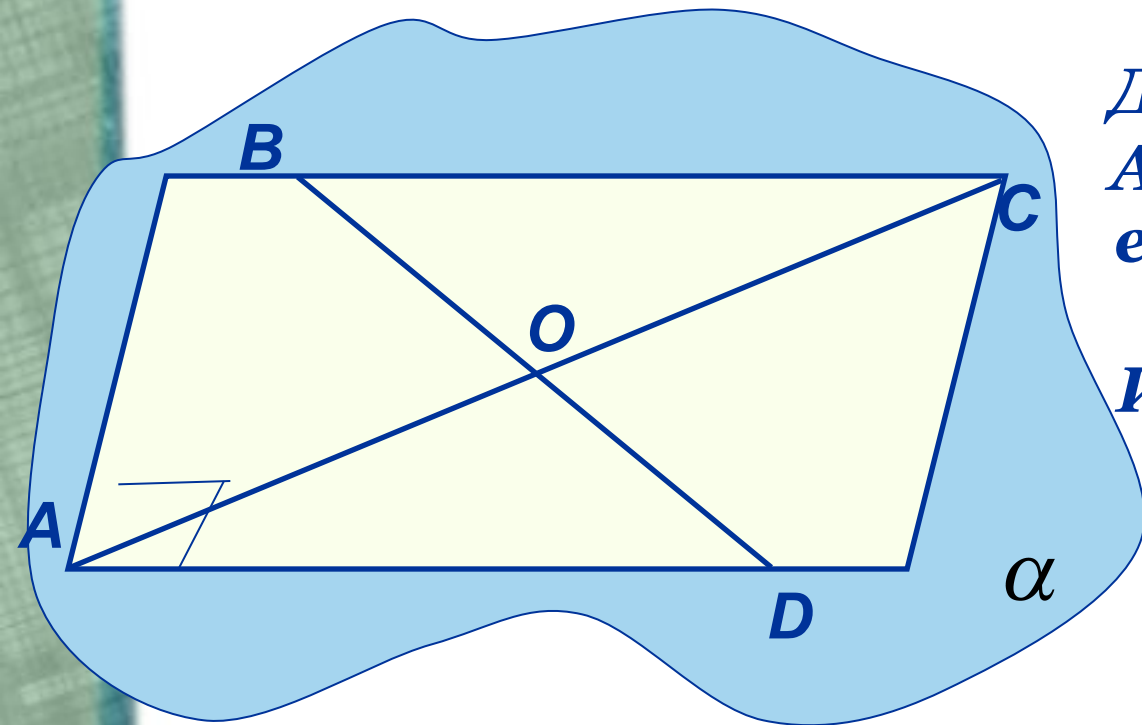




Плоскости  $\alpha$  и  $\beta$   
пересекаются по  
прямой  $c$ .

Прямая  $a$  лежит в  
плоскости  $\alpha$  и  
пересекает  
плоскость  $\beta$ .

**Пересекаются ли прямые  $a$  и  $c$ ?  
Почему?**

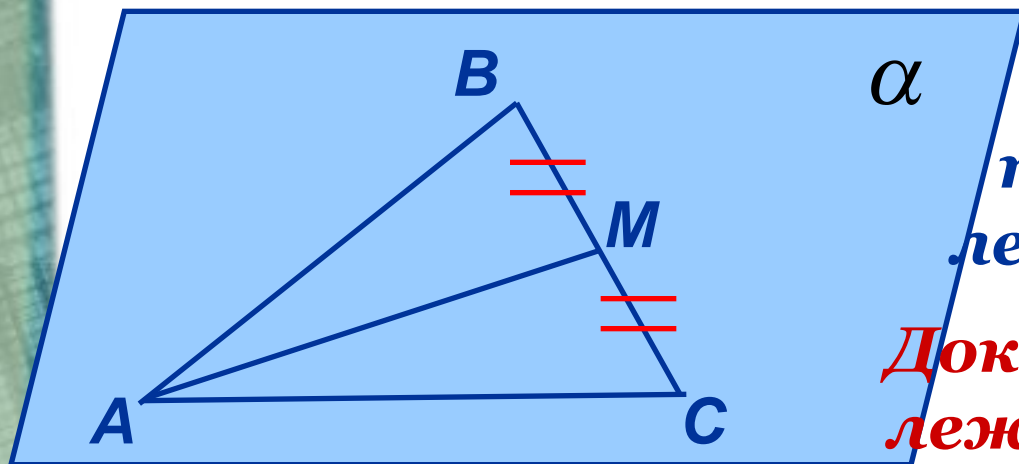


*Дан прямоугольник  
ABCD, O - пересечение  
его диагоналей.*

*Известно, что точки  
A, B, O лежат в  
плоскости  $\alpha$ .*

*Докажите, что точки C и D также  
лежат в этой плоскости.*

## Задача 4.

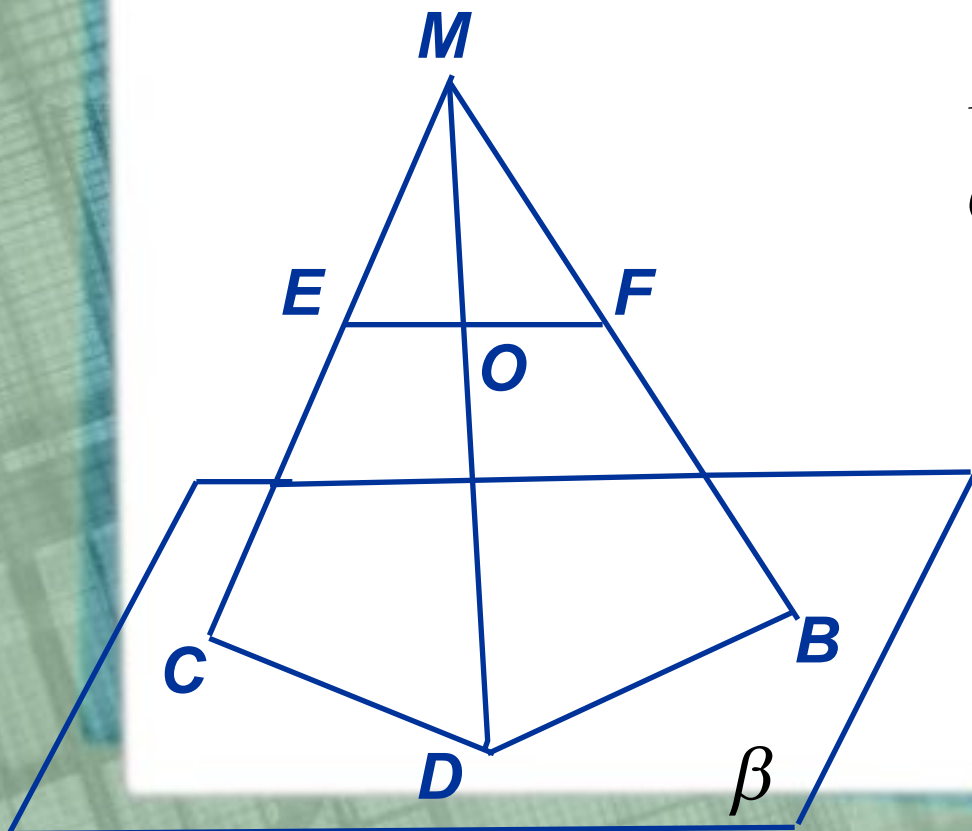


$\alpha$  Стороны  $AB$  и  $AC$   
треугольника  $ABC$   
лежат в плоскости  $\alpha$ .  
Докажите что и медиана  
лежит в этой плоскости.

# Отлично!



*В чем ошибка чертежа, где  $O \in EF$   
Дайте обоснование. Сделайте верный  
чертеж.*

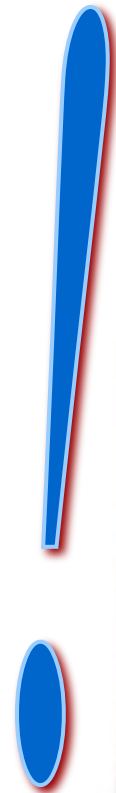


$$EF \subset MCB$$

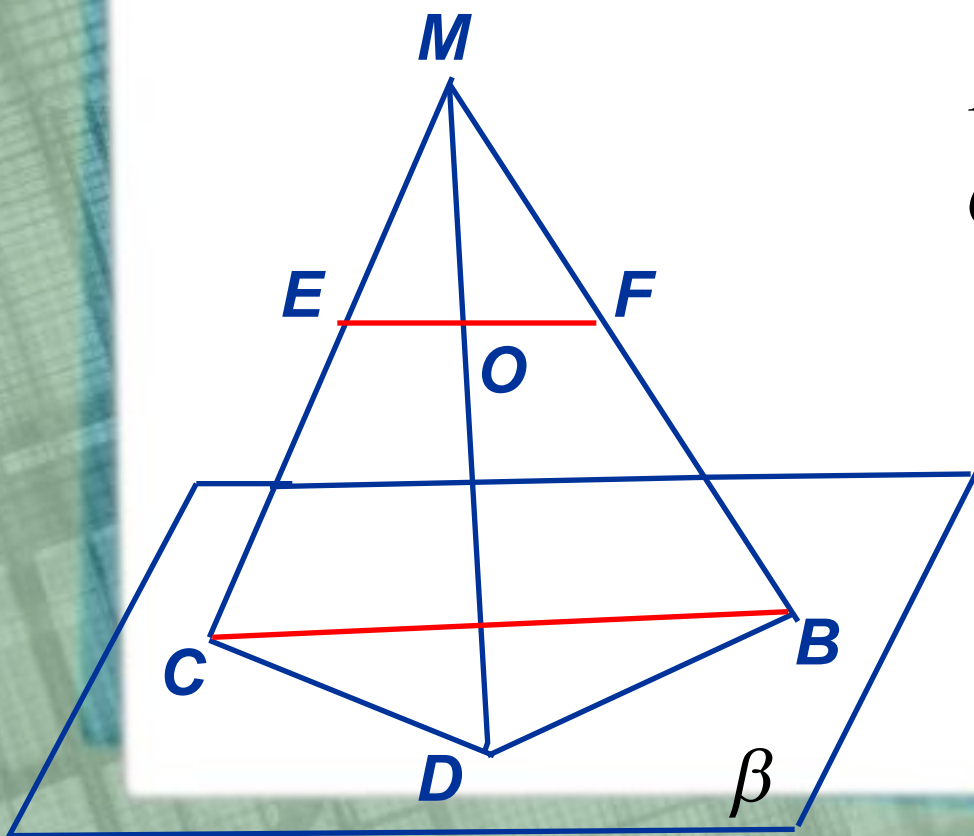
$$O \in EF$$

$$O \in MCB$$

$$O \notin MD$$



*В чем ошибка чертежа, где  $O \in EF$   
Дайте обоснование. Сделайте верный чертеж.*

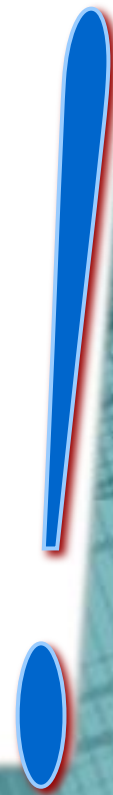


$$EF \subset MCB$$

$$O \in EF$$

$$O \in MCB$$

$$O \notin MD$$



# **6. Вопросы командам – соперницам**