

Конкурс «Будущее уже наступило»

Номинация «Я иду на урок»

Косова

Ольга Михайловна,

учитель черчения

МОУ «СОШ№1»



Урок черчения 9 класс



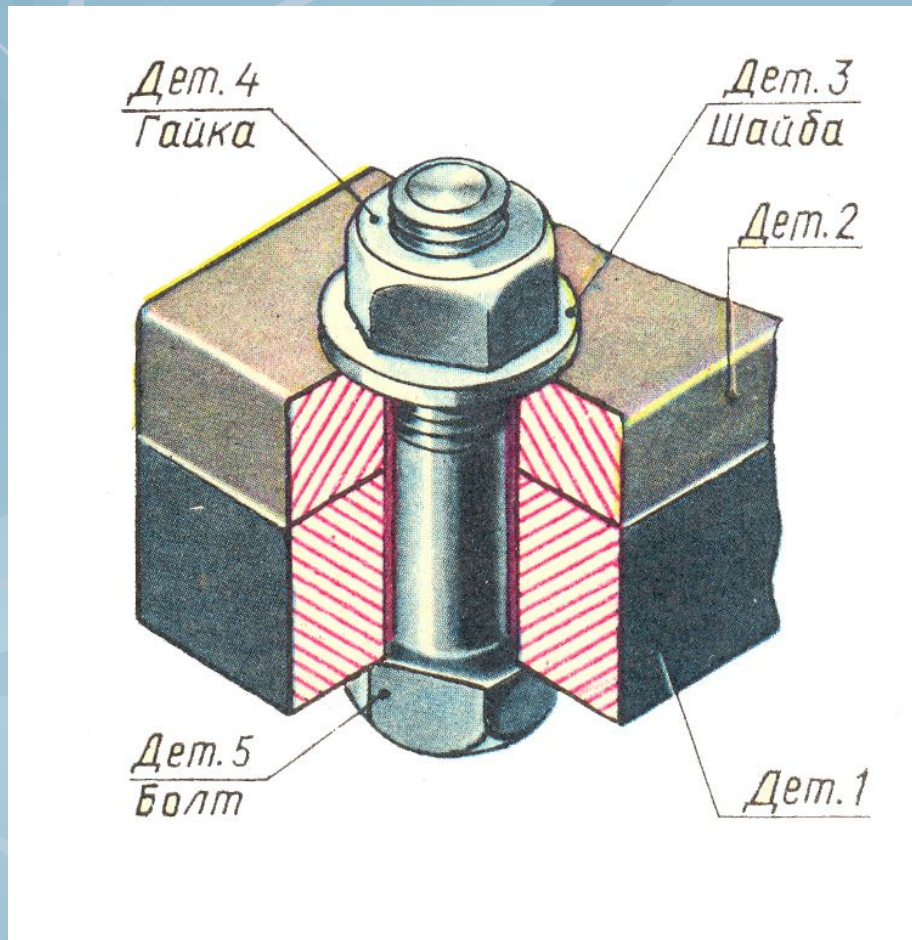
The background of the slide features a stylized, monochromatic blue illustration of various leaves and branches, creating a naturalistic yet abstract pattern. The leaves are depicted with simple outlines and some internal vein structures, set against a slightly darker blue gradient background.

Резьбовые соединения

Цель урока

- ✓ Сформировать умения выполнять чертежи резьбовых соединений
- ✓ Расширить политехнический кругозор, развить умение пользоваться справочными пособиями
- ✓ Воспитывать графическую культуру
- ✓ Развивать познавательный интерес

Болтовое соединение



Начертить болт

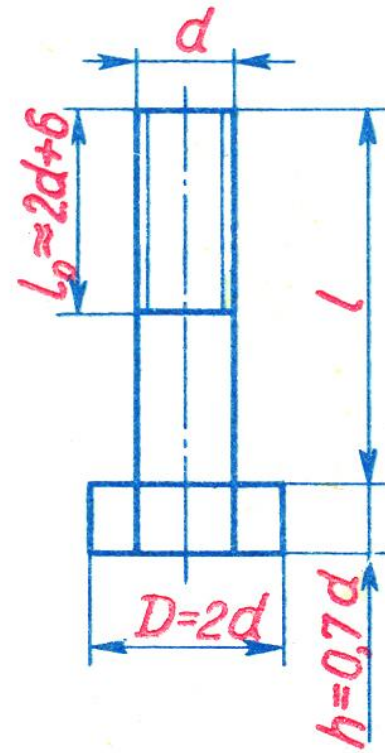
$$d=20$$

$$L=50$$

$$L_0=2d + 6 = 46$$

$$D=2d=40$$

$$h=0.7d=14$$



Начертить соединяемые детали

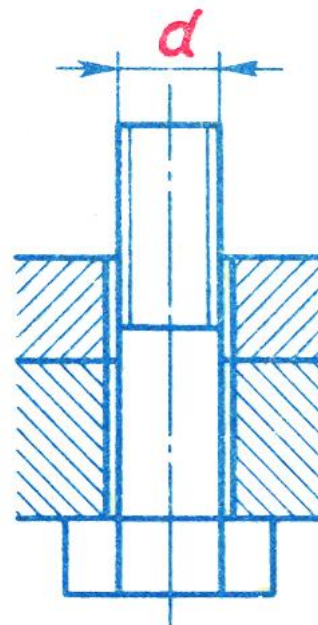
✓ Толщина (S)

соединяемых

деталей

№1=15 мм.

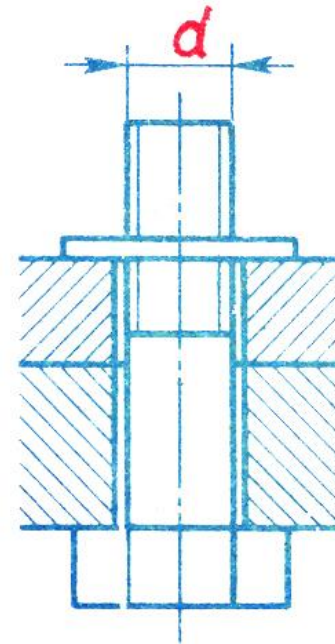
№2=10мм.



Начертить шайбу

$$D_{\text{ш}} = 2.2d$$

$$S = 0.15d$$



Начертить гайку

$$D=2d=40$$

$$H=0.8d=16$$

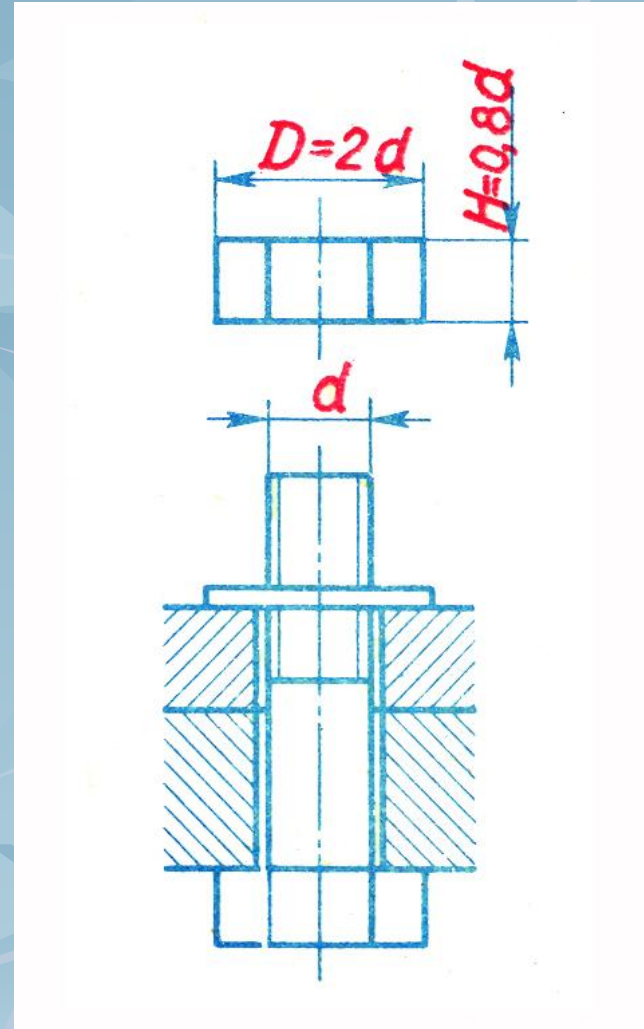


Чертёж болтового соединения.

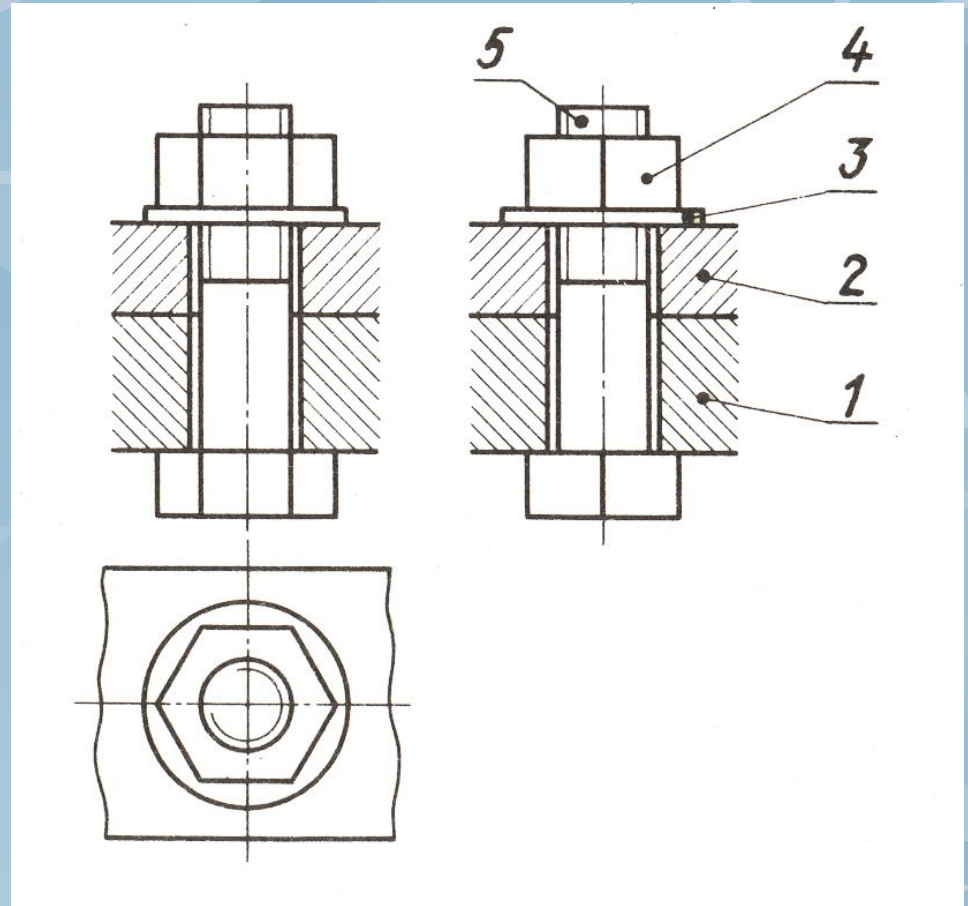
1-деталь №1

2-деталь №2

3-шайба

4-гайка

5-болт



Шпильчатое соединение

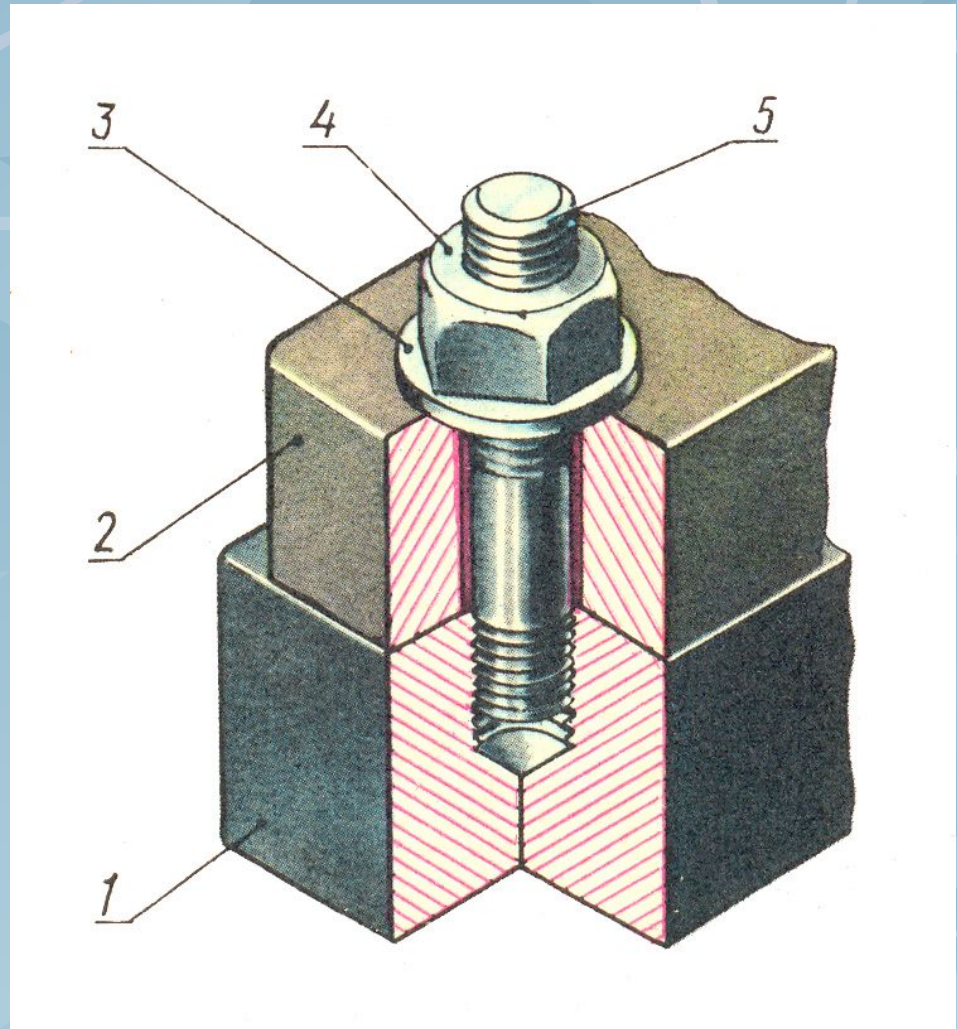
1-деталь №1

2-деталь №2

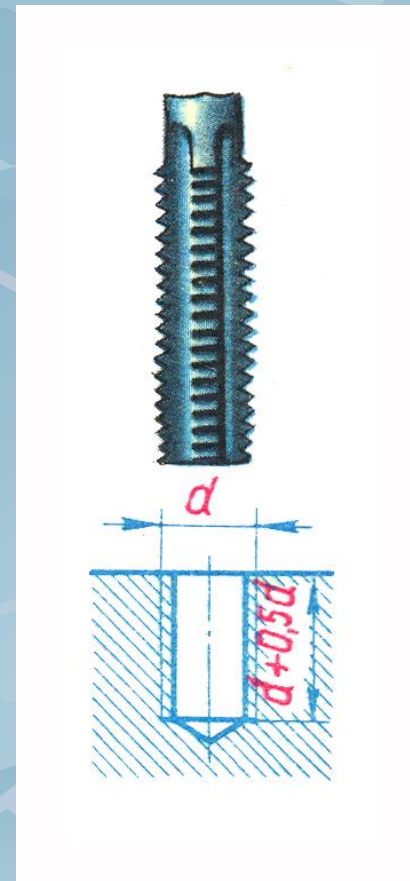
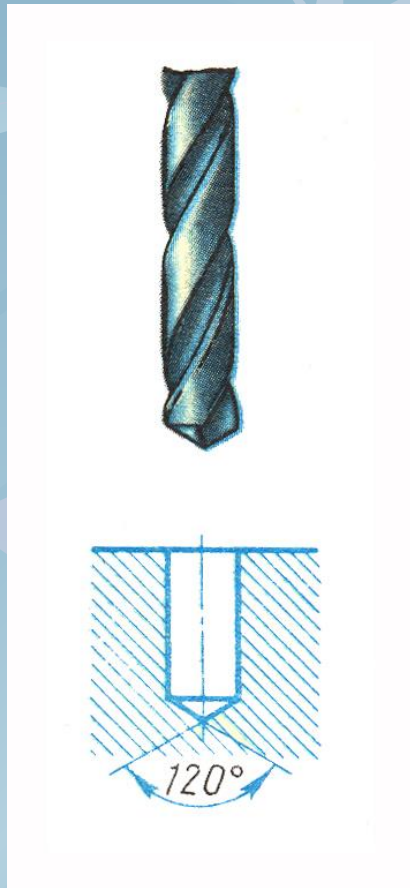
3-шайба

4-гайка

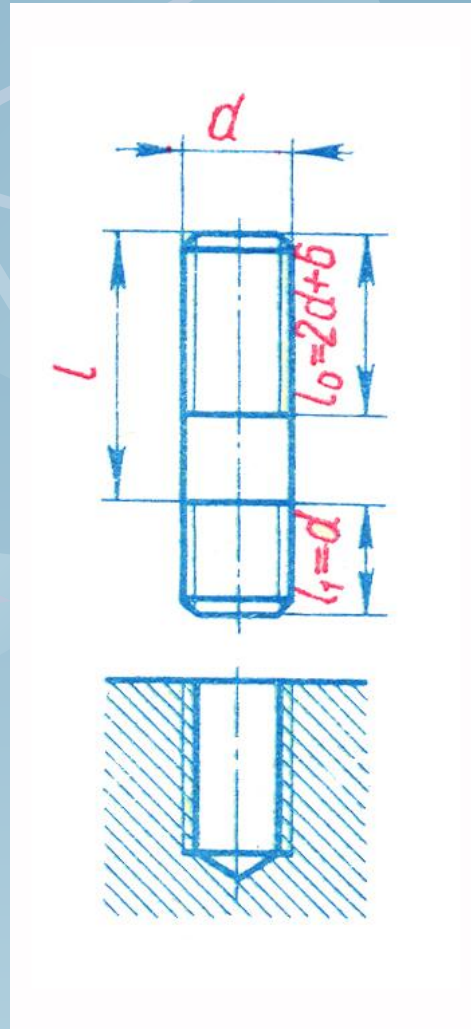
5-шпилька



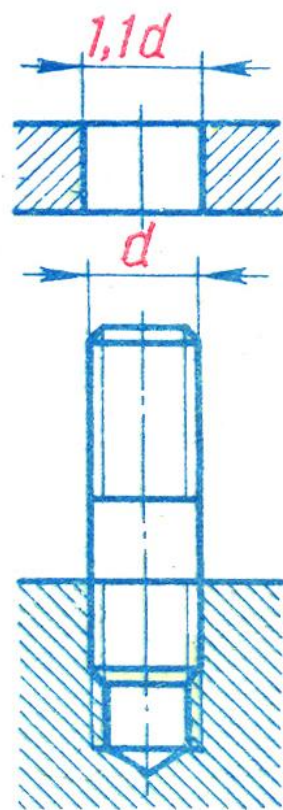
Начертить деталь №1 и линии резьбы



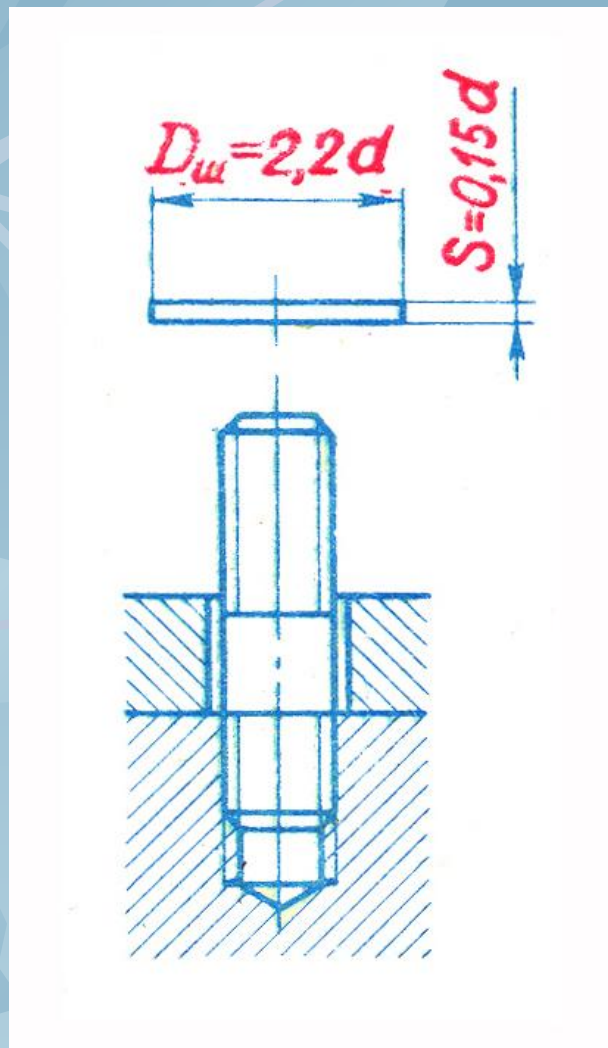
Начертить шпильку



Начертить деталь №2



Начертить шайбу



Начертить гайку

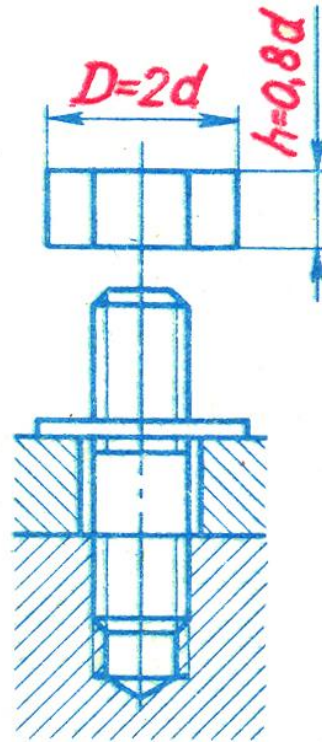
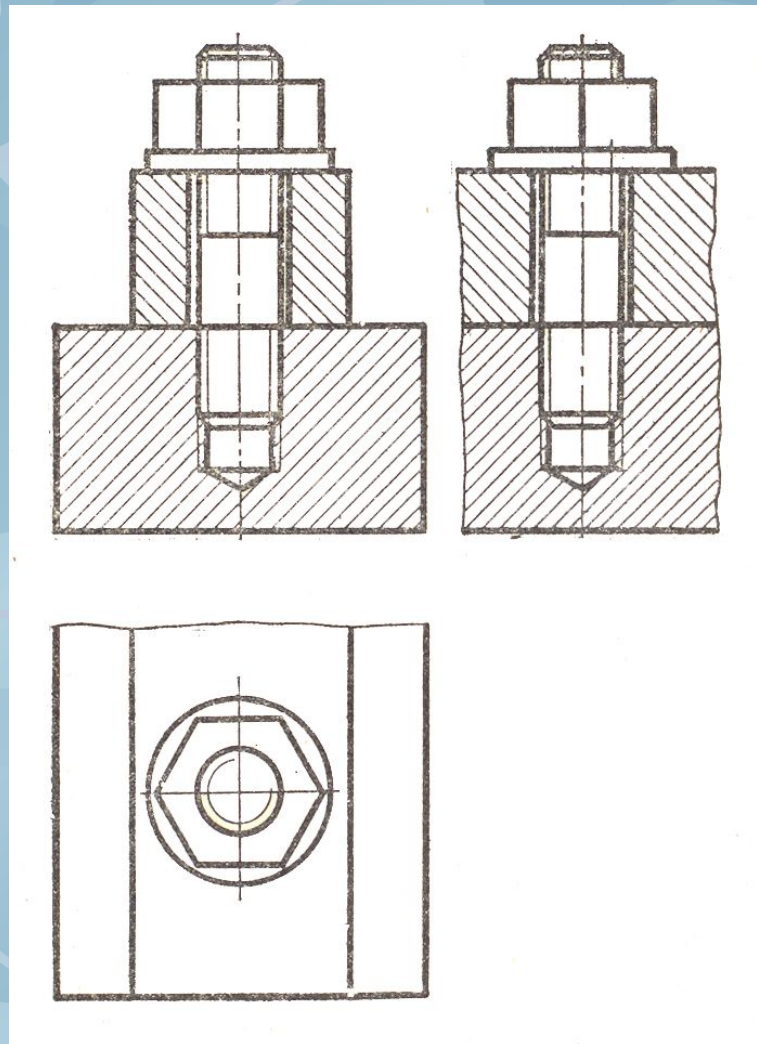


Чертёж шпилечного соединения

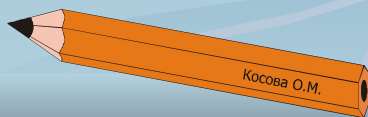




Проверка знаний



1. Чему равен зазор между болтом и соединяемыми деталями?
2. Назовите деталь, изображённую на виде сверху шестиугольником?
3. Изображением чего является окружность на виде сверху?
4. Почему болт, шайба и гайка не заштриховываются на чертеже?
5. Для чего в болтовом и шпилечном соединениях служит шайба?
6. До какой линии в шпилечном соединении наносят штриховку при выполнении разреза отверстия с резьбой?
7. Сколько деталей содержит каждое соединение?



Словарь

Шайба - подкладка, закладываемая под гайку, сравнительно малой толщины, с отверстием, имеющим несколько больший диаметр, чем стержень резьбовой детали.

Шпилька — крепежная деталь для разъемного резьбового соединения деталей в изделии, представляющая собой цилиндрический стержень, имеющий на одном (посадочном) конце резьбу для ввинчивания ее в одну из соединяемых деталей, а на другом (стяжном) конце резьбу для навинчивания гайки.

Фаска — обточка на конус цилиндрической кромки деталей (валов, болтов, винтов и др.) или срезанный угол (ребро).

Болт — крепежная деталь, стержень, на одном конце которого имеется головка.

Резьба — поверхность образованная при винтовом движении плоского контура определённого профиля по цилиндрической или конической поверхности (метрическая, прямоугольная, трапециидальная, упорная и т.д.).

Литература:

- ✓ Уроки черчения в 9 классе. Титов С.В. Волгоград. 2004 год
- ✓ Черчение. А.Д. Ботвиников, В.Н. Виноградов, И. С. Вышнепольский. Москва, 2003 год, АСТ, «Астрель»
- ✓ Методическое пособие к учебнику черчения А.Д. Ботвиников, В.Н. Виноградов, И.С. Вышнепольский. Москва 2003г. АСТ, «Астрель»
- ✓ Словарь –справочник по черчению, В.Н. Виноградов, Е.А.Василенко, А.А.Альхименок Москва, «Просвещение» ,1999год