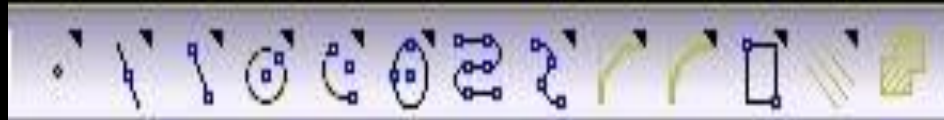


# Компас 3D - LT

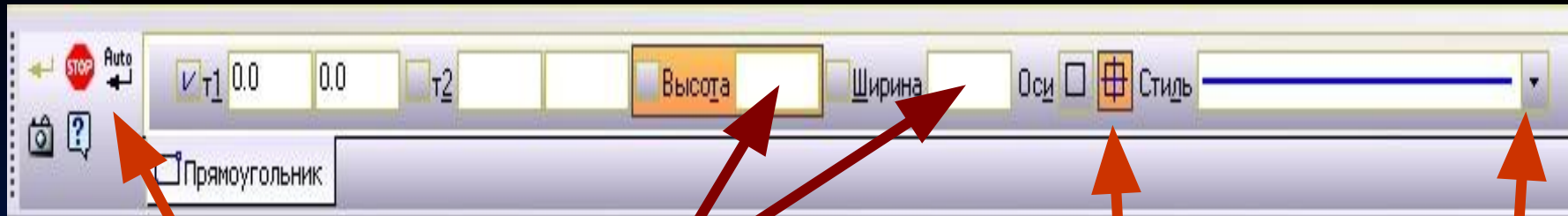
Создание автообъекта:  
Выбрать фигуру.



В нижней части окна найти панель  
Автосоздания объектов.



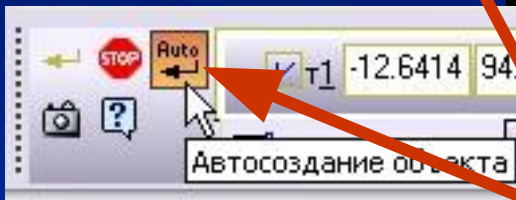
# Компас 3D - LT



**Выставляем высоту  
и ширину**

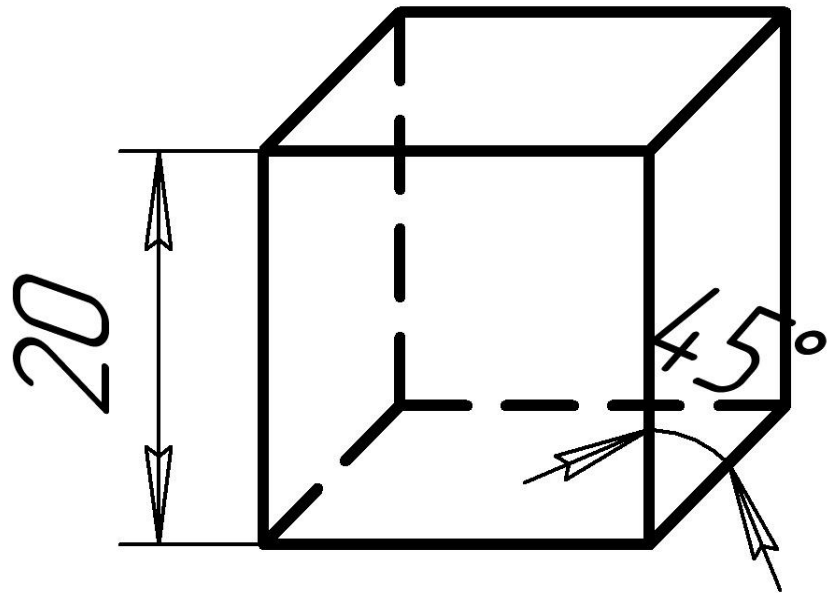
**Установить оси симметрии**

**Установить линию контура**



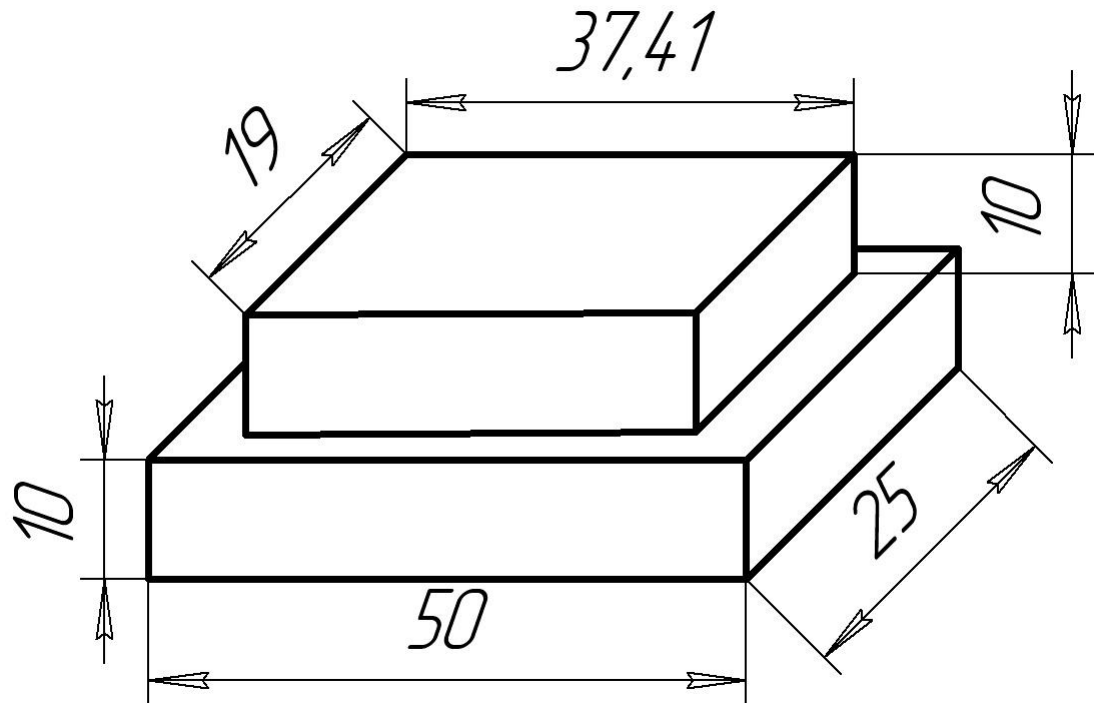
**Нажать кнопку создание автообъекта**

# Компас 3D - LT



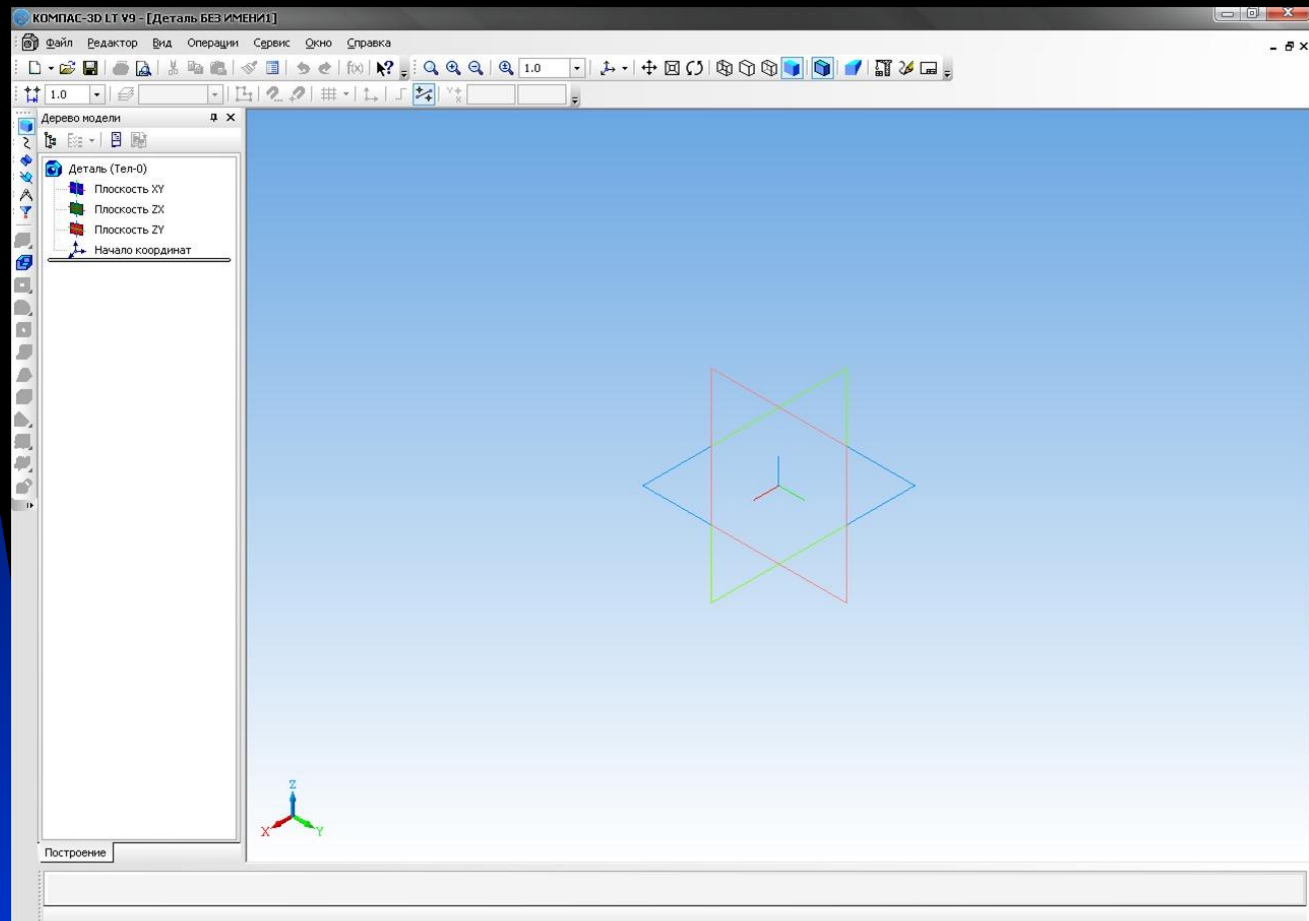
← Начертить 1 чертеж

Начертить 2  
чертеж




# Компас 3D - LT

- Создание моделей деталей в 3D Формате.



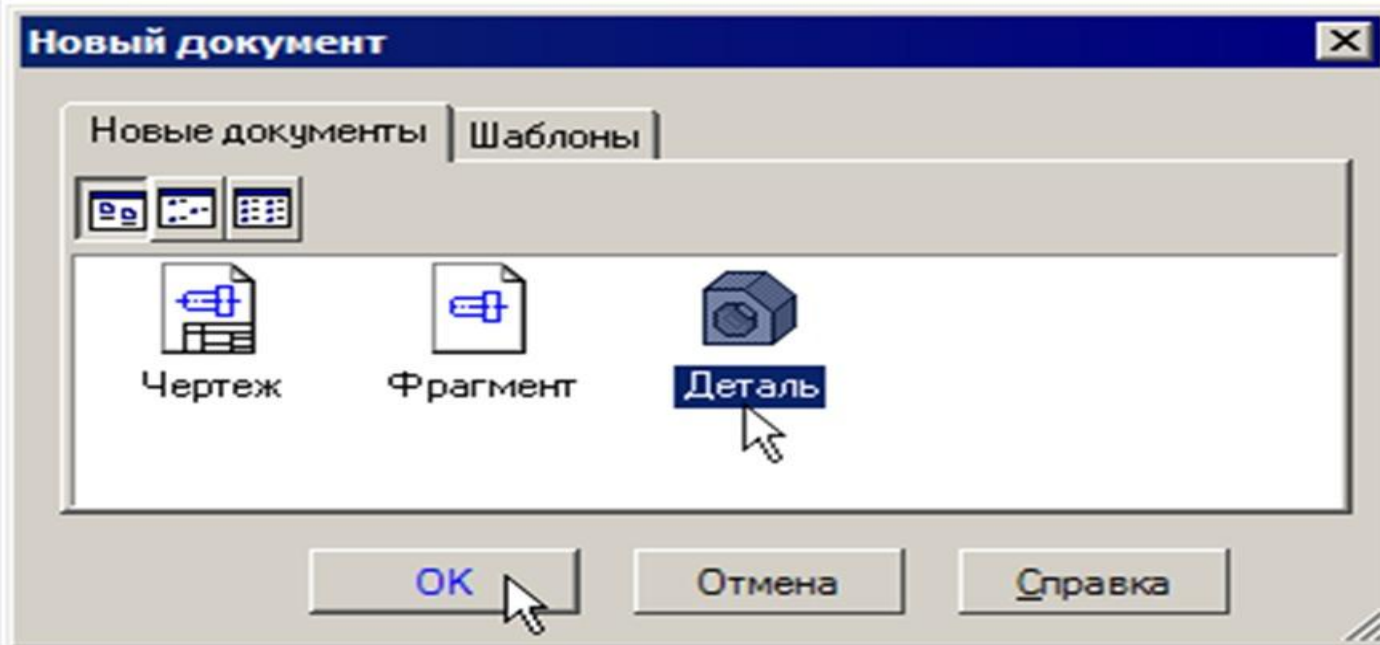
# Компас 3D - LT

- Для создания новой детали выполните команду **Файл – Создать** или нажмите кнопку **Создать**  на панели **Стандартная**.



Создать (Ctrl+N)

- В диалоговом окне укажите тип создаваемого документа **Деталь** и нажмите кнопку **OK**.



На экране появится окно новой детали.

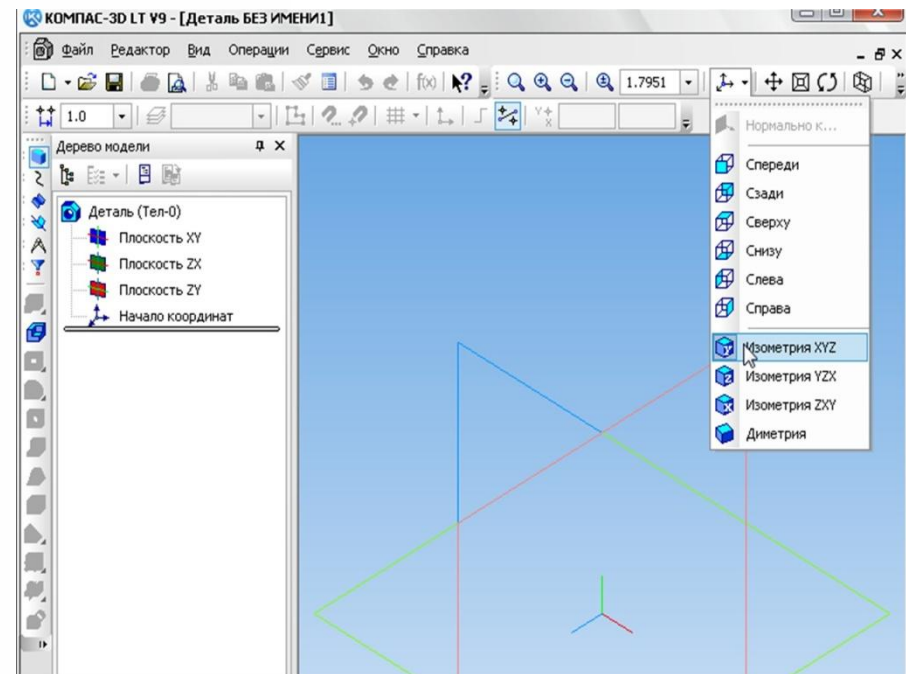
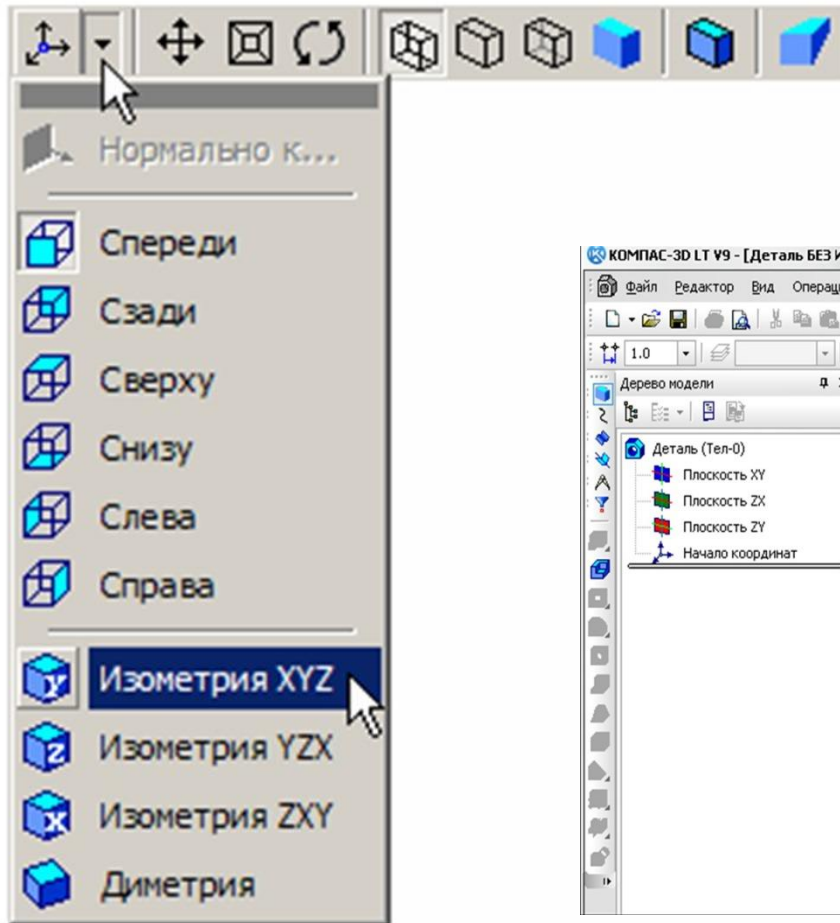


# Компас 3D - LT

- На панели **Вид** нажмите кнопку списка справа от кнопки **Ориентация**



и укажите вариант **Изометрия XYZ**.



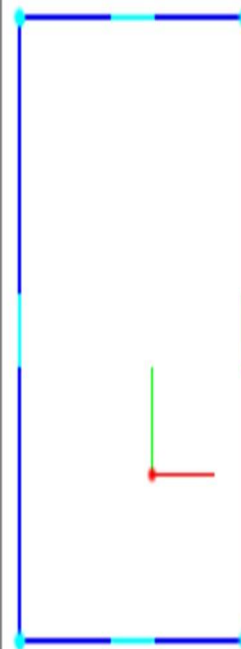
# Компас 3D - LT

- В Дереве модели укажите **Плоскость XY** (фронтальная плоскость). Пиктограмма плоскости будет выделена цветом.



- Нажмите кнопку **Эскиз** на панели **Текущее состояние**. Компас перейдет в режим редактирования эскиза, **Плоскость XY** станет параллельной экрану.

- Нажмите кнопку **Геометрия** на **Панели переключения**. Ниже откроется одноименная инструментальная панель.
- Нажмите кнопку **Прямоугольник** на панели **Геометрия**.
- Начертите небольшой прямоугольник так, чтобы точка начала координат эскиза оказалась внутри прямоугольника. Для построения достаточно указать две точки на любой из диагоналей.



43 J 0 1 8 1



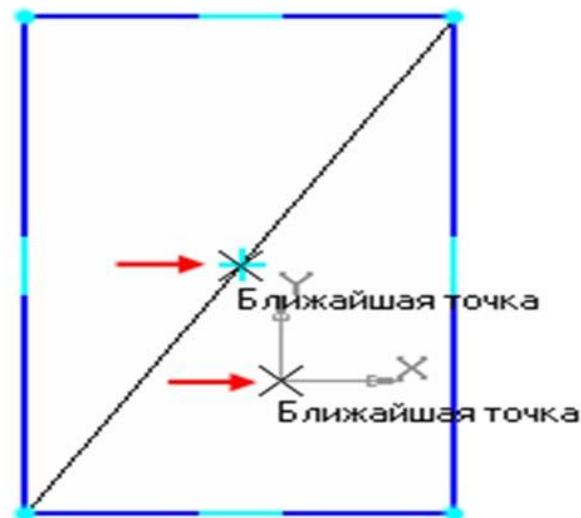
# Компас 3D - LT

## Создание основания

- Нажмите кнопку **Параметризация**  на **Панели переключения** и кнопку **Объединить точки**  на **Расширенной панели команд параметризации точек**.



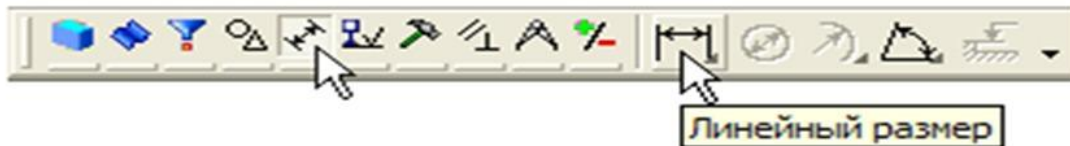
- Укажите начало координат эскиза и точку на диагонали прямоугольника. Центр прямоугольника переместится в точку начала координат.




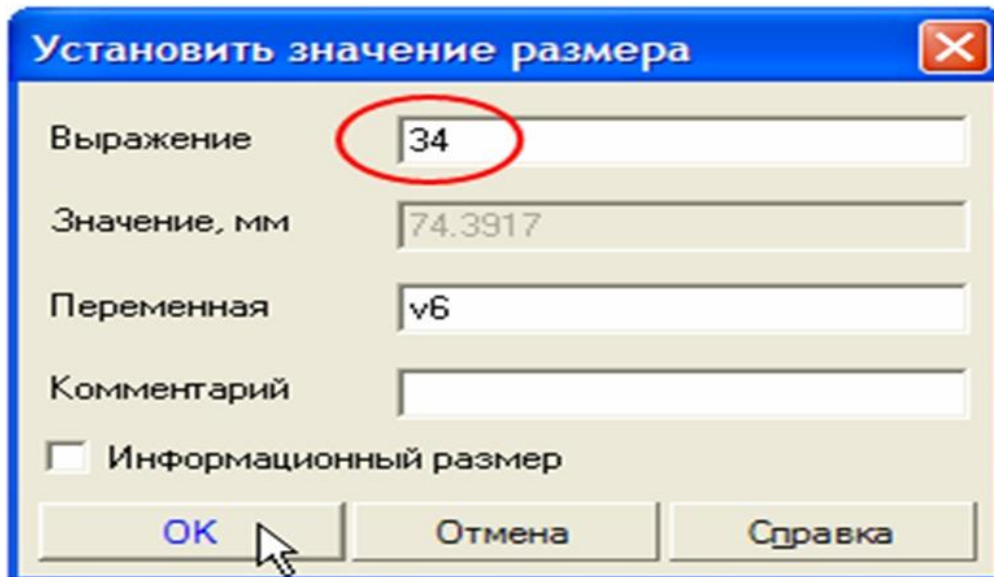


# Компас 3D - LT

- Нажмите кнопку **Линейный размер**  на инструментальной панели **Размеры** .



- Нажмите кнопку **Выбор базового объекта**  на Панели специального управления.
- Укажите мишенью верхний горизонтальный отрезок, задайте положение размерной линии.
- В поле **Выражение** диалогового окна **Установить значение размера** введите значение **34** мм и нажмите кнопку **ОК**.



**Установить значение размера**

Выражение




Значение, мм

Переменная


Комментарий

Информационный размер

# Компас 3D - LT

- Закройте эскиз. Для этого нажмите кнопку **Эскиз**  еще раз.
- Нажмите кнопку **Операция выдавливания**  на панели **Редактирование детали** .
- Введите с клавиатуры число **16**. Значение попадет в поле **Расстояние 1** на Панели свойств. Это результат работы режима Предопределенного ввода параметров.
- Нажмите клавишу **<Enter>** для фиксации значения.



- Нажмите кнопку **Создать объект**  на **Панели специального управления** – система построит основание детали.

