

Капитализм XVIII века. Промышленный переворот в Англии.



Проверка д/з. Тест: Выберите правильный вариант ответа.

1) Роман «Робинзон Крузо» написал:

А) Д. Свифт; Б) Д. Дефо; В) Бомарше.

2) Роман «Путешествие Гулливера» вышел в свет:

А) в 1719; Б) в 1730; В) в 1726.

3) Фигаро является главным героем пьес:

А) «Женитьба Фигаро».

Б) «Коварство и любовь».

В) «Севильский цирюльник».

Тест:

4) Серию гравюр «Выборы» создал:

А) Ф. Буше; Б) А. Ватто; В) У. Хогарт.

5) Академиком Музыкальной Академии в 14 лет стал композитор:

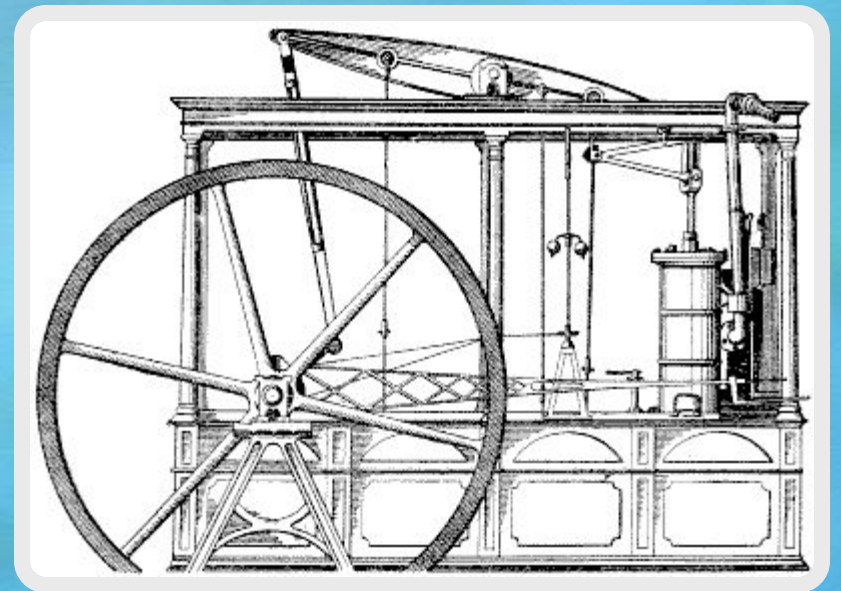
А) И. Бах; Б) В. Моцарт; В) Л. Ван Бетховен.

Ответы: 1)-б; 2)-в; 3)- а; в; 4)- в; 5) – в.

**Цель: выяснить сущность
промышленного переворота, показать ,
что в результате этого процесса
создаются условия для индустриального
общества.**

План:

- 1) Предпосылки
промышленного
переворота.**
- 2) Изобретения XVIII
века.**



Промышленная революция (промышленный переворот, Великая индустриальная революция) — это переход от преимущественно аграрной экономики к индустриальному производству, в результате которого происходит трансформация аграрного общества в индустриальное.

- Промышленная революция началась в Великобритании в последней трети XVIII века и приняла в первой половине XIX века всеобъемлющий характер, охватив затем и другие страны Европы и Америки.**

**Условия
развития
капитализма.**

**Рынок
свободных
рабочих рук.**

**Первоначальный
капитал.**

**Рост внутреннего
рынка.**

**Разорение
крестьян –
огораживание.**

**Колонизация
земель.**

**Рост спроса на
товары.**

Инновации, сделанные в Англии в XVIII в.

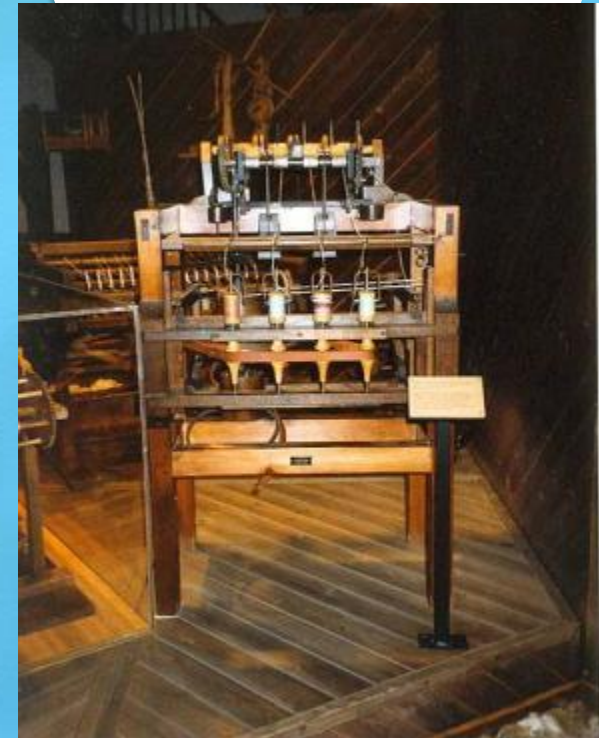
Текстильная промышленность — Прядение нити из хлопка на прядильных машинах Р.Аркрайта, Дж. Харгрейвза и С.Кромптона. Впоследствии сходные технологии были применены для прядения нити из шерсти и льна.

Паровой двигатель — Изобретенная Дж. Уаттом и запатентованная им в 1775 г. паровая машина первоначально использовалась в шахтах для откачивания воды. Но уже в 1780х годах она нашла применение в некоторых других механизмах, заменяя гидроэнергию там, где она была недоступна.

Металлургия — В черной металлургии ко пришел на смену древесному углю, так же как ранее он уже использовался при производстве свинца и меди. Теперь кокс использовали не только при изготовлении передельного чугуна в доменных печах, но и для получения ковкого чугуна, в том числе при пудлинговании, изобретенном Г.Кортом в 1783-84 гг.

Аркрайт Ричард.

- Аркрайт был младшим из 13 детей в семье портного. В 1769 году Аркрайт изобрёл прядильную машину «Waterframe» и зарегистрировал на неё патент. Два партнёра профинансировали сумму, необходимую для подачи заявки на патент и организовали промышленное применение прядильной машины. Было открыто крупное прядильное предприятие в Кромфорде, использовавшее как двигатель водяные колёса.



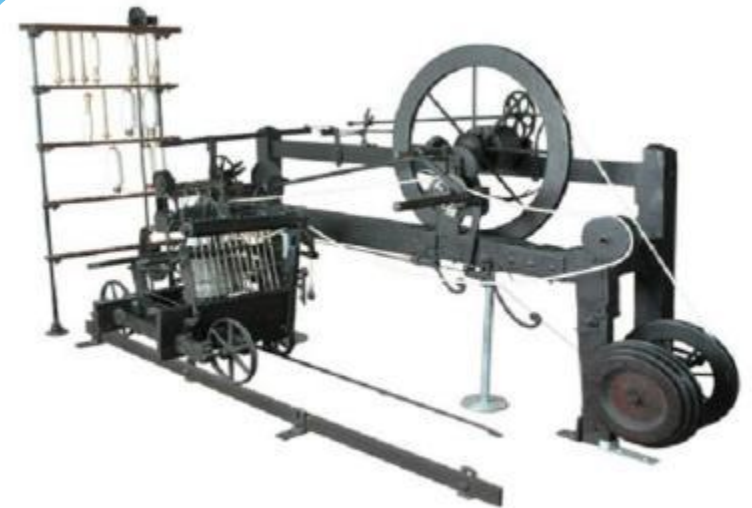
Джеймс Харгривс.

- (1722-78), английский изобретатель и промышленник. В 1764 г., работая ткачом в Стэмхилле, Ланкастер, Харгривс изобрел ПРЯДИЛЬНУЮ МАШИНУ «Дженни». Эта машина существенно ускоряла процесс обработки хлопка, производя восемь нитей одновременно.



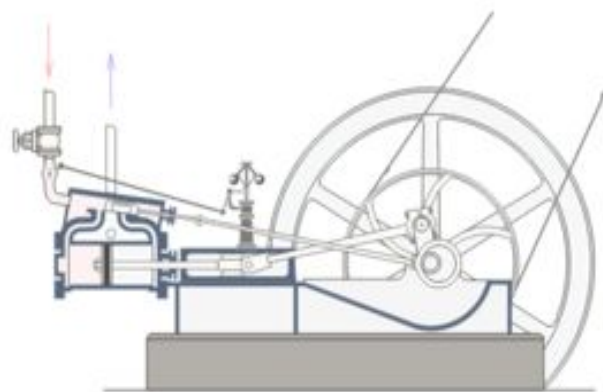
Сэмюэль Кромптон (1753 – 1827).

- **Английский изобретатель. Создал прядильную «мюль-машину» (1779), сыгравшую большую роль в развитии прядильного производства.**



Джеймс Уайтт.

- **Выдающийся шотландский инженер, изобретатель-механик. Создатель универсальной паровой машины двойного действия. Изобретение им парового двигателя положили начало индустриальной революции. Его именем названа единица мощности — Ватт.**



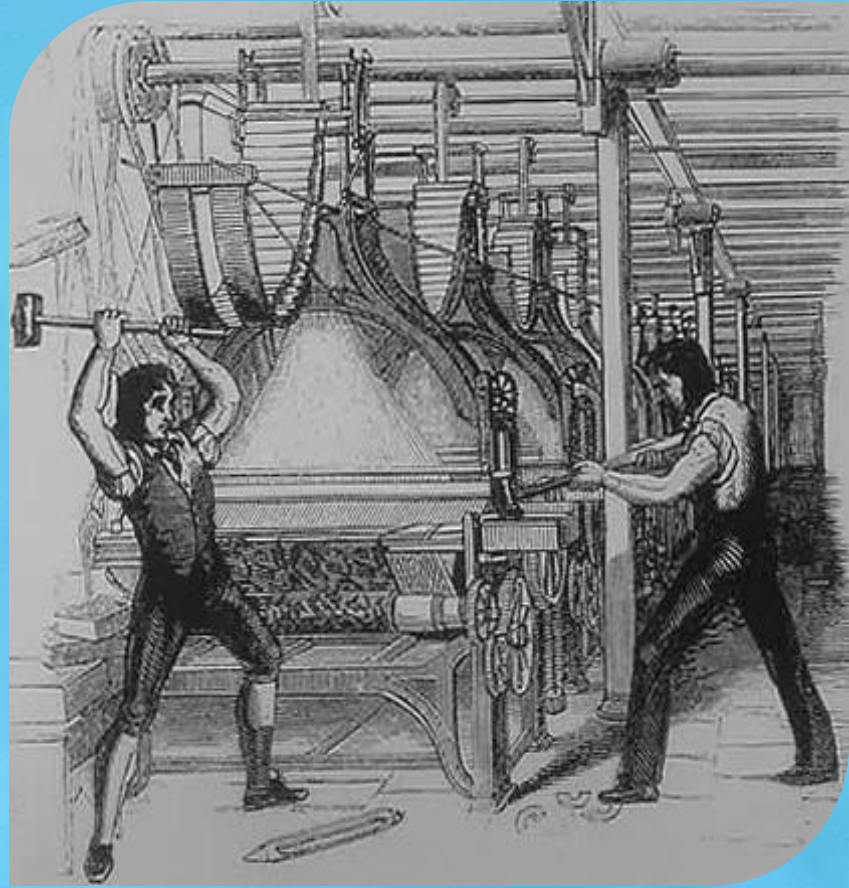


- С 1709 г. в местечке Коулбрукдэйл Абрахам Дарби, основатель целой династии металлургов и кузнецов, использовал кокс для получения чугуна из руды в доменной печи. Из него поначалу делали лишь кухонную утварь, которая отличалась от работы конкурентов лишь тем, что ее стенки были тоньше, а вес меньше .

В 1750х годах сын Дарби построил еще несколько домен, и к этому времени его изделия были еще и дешевле, чем изготовленные на древесном угле. В 1778 г. внук Дарби, Абрахам Дарби III, из своего литья построил в Шропшире знаменитый Железный мост, первый мост в Европе, полностью состоящий из металлических конструкций.



- **Лудд́иты** — группа английских рабочих, протестовавших в начале 1800-х годов против изменений, которые повлекли промышленный переворот, и считавших, что их рабочим местам угрожает опасность. Часто протест выражался в разрушении машин и оборудования.
- Луддиты считали своим предводителем некоего Неда Лудда, также известного как «Король Лудд» или «Генерал Лудд», которому приписывалось уничтожение двух чулочных станков.



Последствия промышленного переворота:



Закрепление. Объясните понятия:

аграрная революция _____

фабрика _____

луддизм _____

Заполните таблицу:

Год	Изобретатель	Изобретение	Значение изобретения
-----	--------------	-------------	----------------------

Спасибо за
внимание !