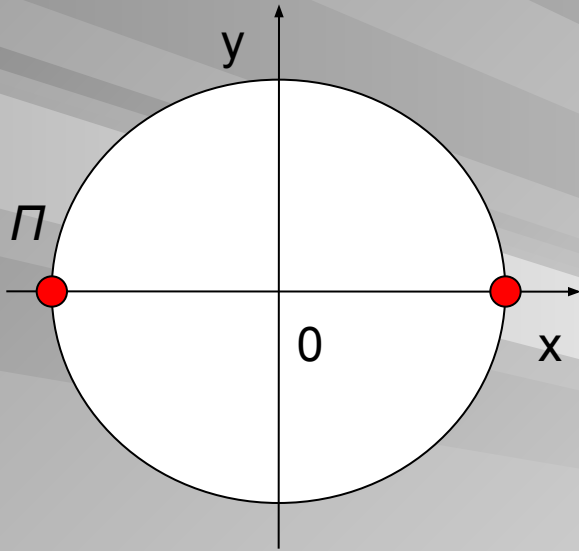


Уравнения

Задание №1



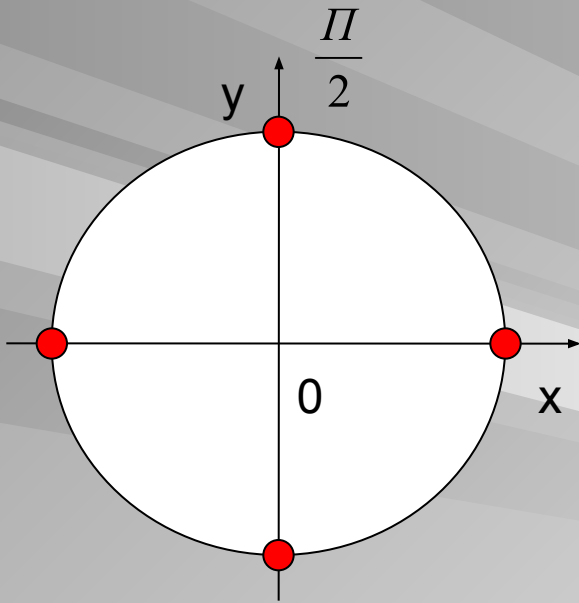
1. $\pi + 2\pi k, k \in \mathbb{Z}$

2. $2\pi k, k \in \mathbb{Z}$

3. $\pm \pi + 2\pi k, k \in \mathbb{Z}$

4. $\pi k, k \in \mathbb{Z}$

Задание №2



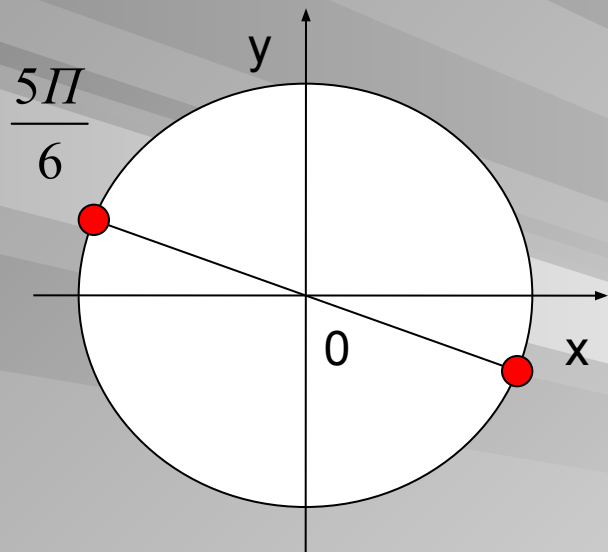
1. $\frac{\pi}{2} + \pi k, k \in \mathbb{Z}$

2. $\frac{\pi k}{2}, k \in \mathbb{Z}$

3. $\frac{\pi}{2} + 2\pi k, k \in \mathbb{Z}$

4. $\pi + 2\pi k, k \in \mathbb{Z}$

Задание №3



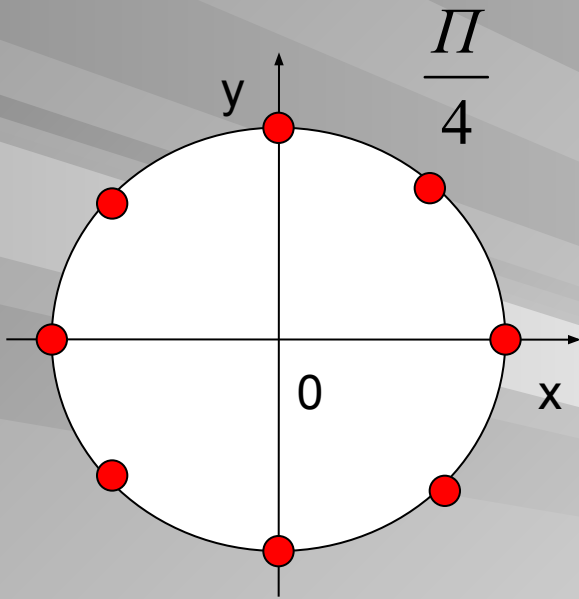
$$1. \frac{5\pi}{6} + 2\pi k, \quad k \in \mathbb{Z}$$

$$2. \pm \frac{5\pi}{6} + 2\pi k, \quad k \in \mathbb{Z}$$

$$3. \frac{5\pi}{6} + \pi k, \quad k \in \mathbb{Z}$$

$$4. (-1)^k \cdot \frac{5\pi}{6} + 2\pi k, \quad k \in \mathbb{Z}$$

Задание №4



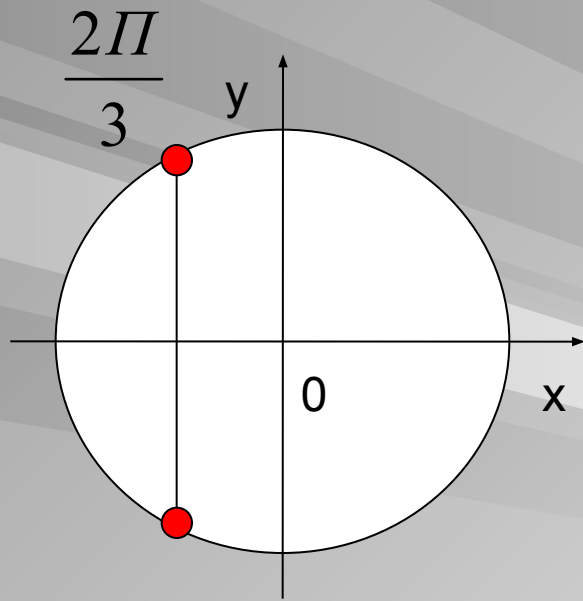
1. $\frac{\pi}{4} + 2\pi k, k \in \mathbb{Z}$

2. $\frac{\pi k}{4}, k \in \mathbb{Z}$

3. $\frac{\pi}{4} + \pi k, k \in \mathbb{Z}$

4. $\pi k, k \in \mathbb{Z}$

Задание №5



1. $\pm \frac{2\pi}{3} + 2\pi k, k \in \mathbb{Z}$

2. $\frac{2\pi}{3} + \pi k, k \in \mathbb{Z}$

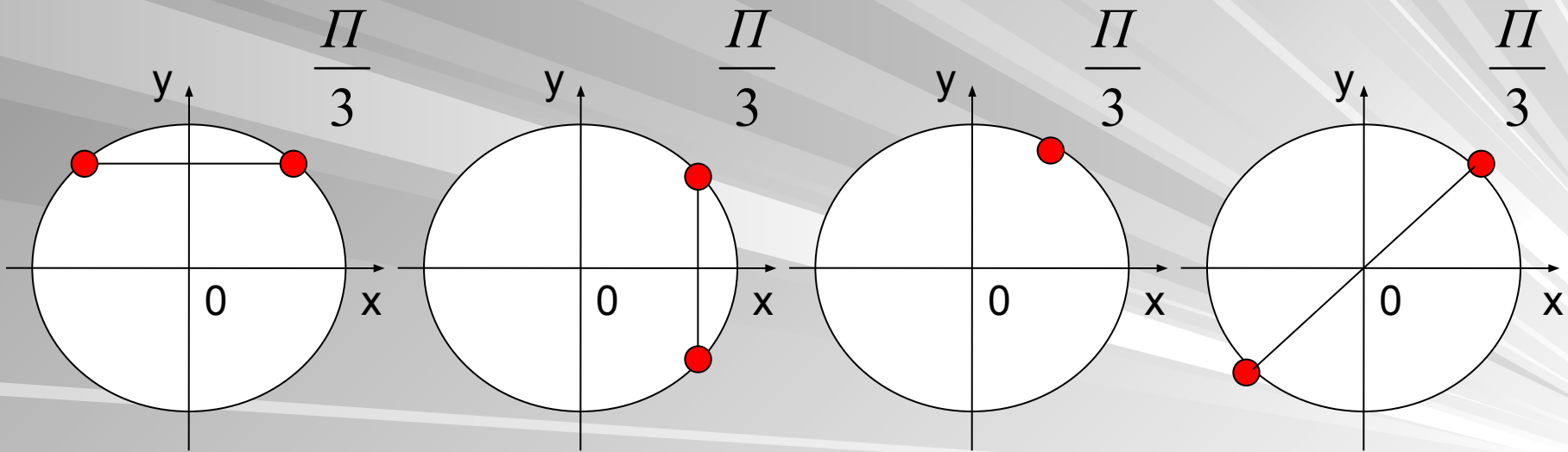
3. $-\frac{2\pi}{3} + 2\pi k, k \in \mathbb{Z}$

4. $\frac{2\pi}{3} + 2\pi k, k \in \mathbb{Z}$

Тест №2

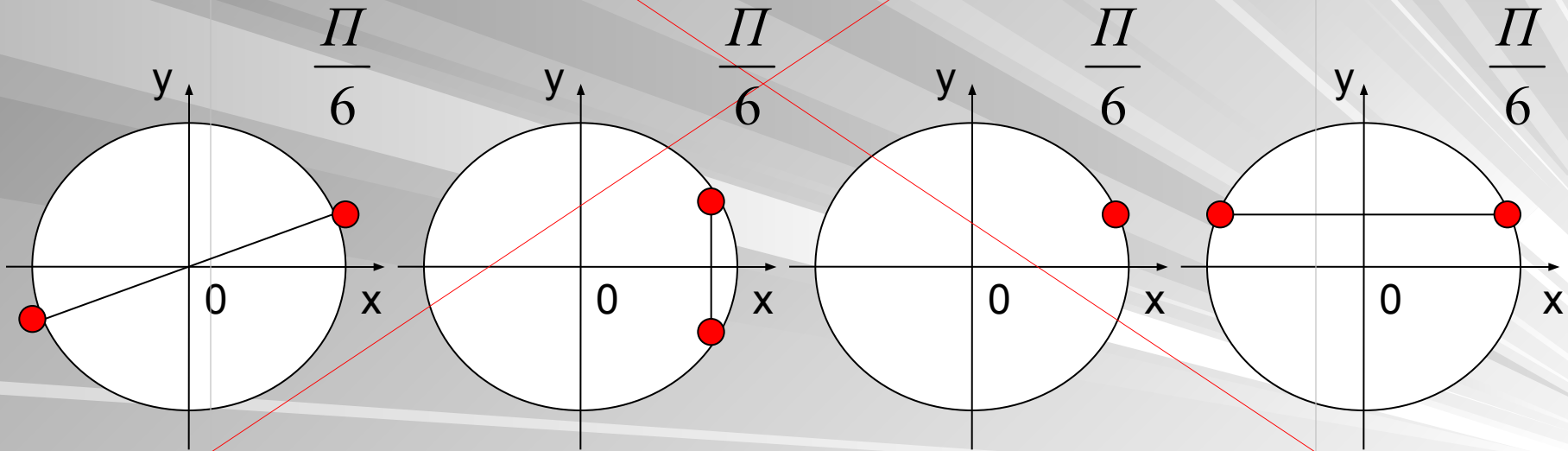
Задание №1

$$\pm \frac{\pi}{3} + 2\pi k, \quad k \in \mathbb{Z}$$



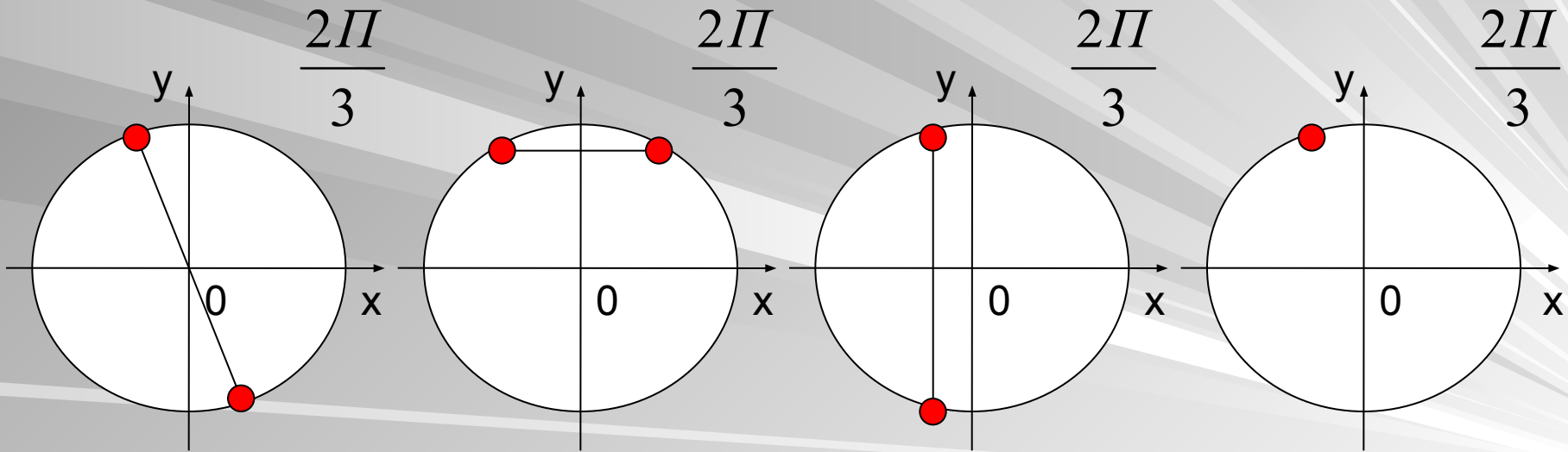
Задание №2

$$(-1)^k \cdot \frac{\pi}{6} + \pi k, \quad k \in \mathbb{Z}$$



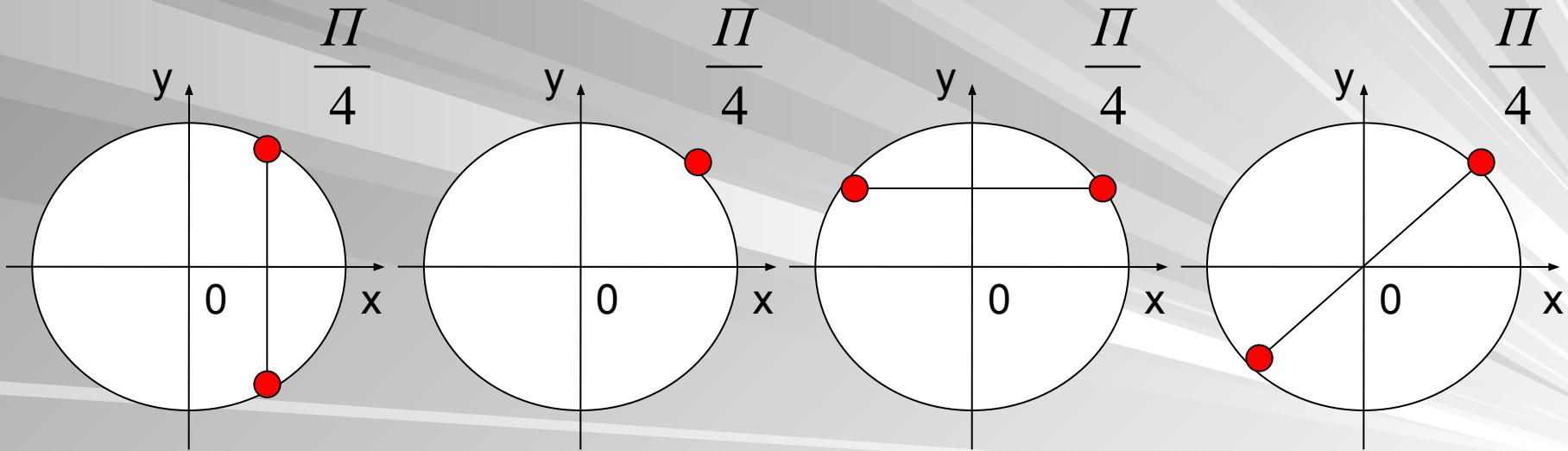
Задание №3

$$\frac{2\pi}{3} + \pi k, \quad k \in \mathbb{Z}$$



Задание №4

$$\frac{\pi}{4} + 2\pi k, \quad k \in \mathbb{Z}$$



Задание №5

$$\frac{\pi}{3}, \quad k \in \mathbb{Z}$$

