

# Функци я

Подготовил Кожемяко Никита,

9 класс

2008г.

Актуальность – собрать сведения по теме в связи с подготовкой к экзамену

Проблема – в школьном курсе алгебры недостаточно задач с модулем

Объект исследования – функция

Предмет исследования – функция  $y=|x|$

Цель – рассмотреть решение распространённых задач с модулем

Гипотеза – я предполагал, что задачи с модулем решаются только графически

Задачи –

1. Вспомнить известную мне информацию о задачах с модулем
2. Придумать новые задачи
3. Проконсультироваться с учителем
4. Создать презентацию
5. Защитить работу

# Определение модуля

В математике через  $|x|$  обозначается абсолютная величина, или модуль числа  $x$ .

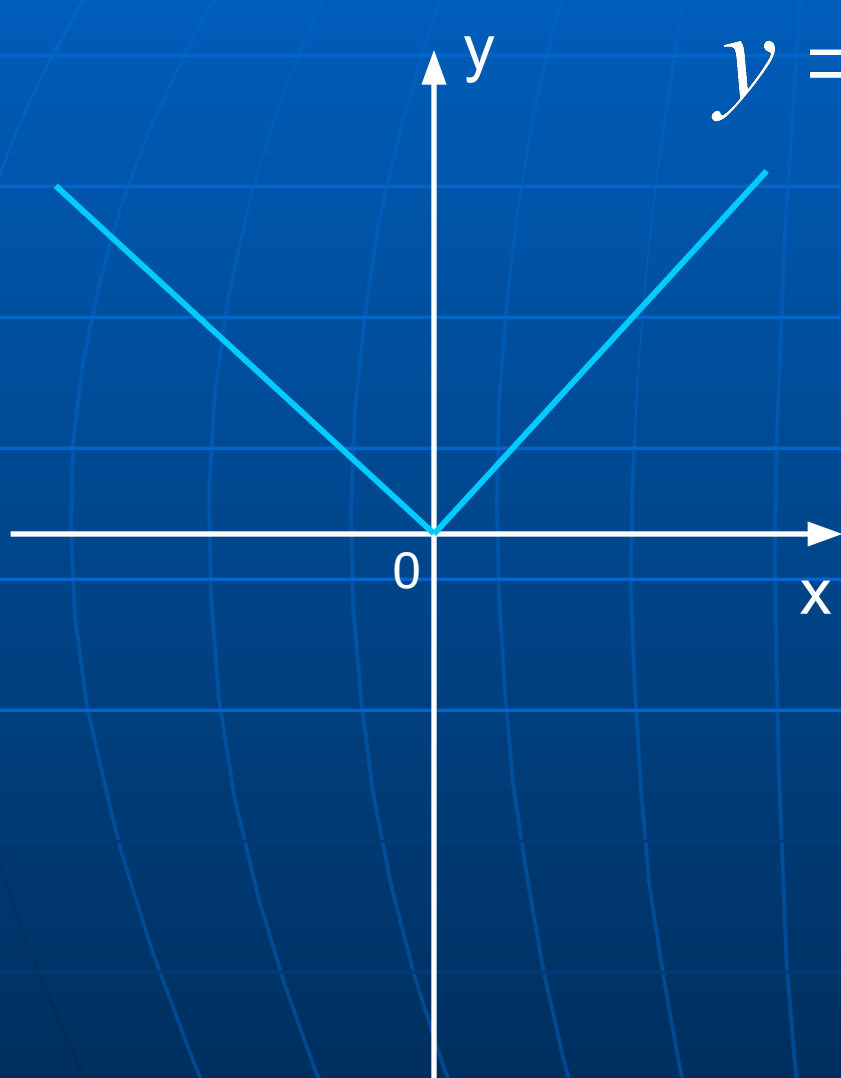
Абсолютная величина числа  $x$  равна этому числу, если  $x > 0$ , равна противоположному числу  $-x$ , если  $x < 0$ , и равна нулю, если  $x = 0$ .

Таким образом, функция  $|x|$  определена для всех  $x \in (-\infty; +\infty)$ .

Множество её значений совпадает с множеством неотрицательных чисел.

$$|x| = \begin{cases} x, & \text{если } x \geq 0, \\ -x, & \text{если } x < 0. \end{cases}$$

## График функции



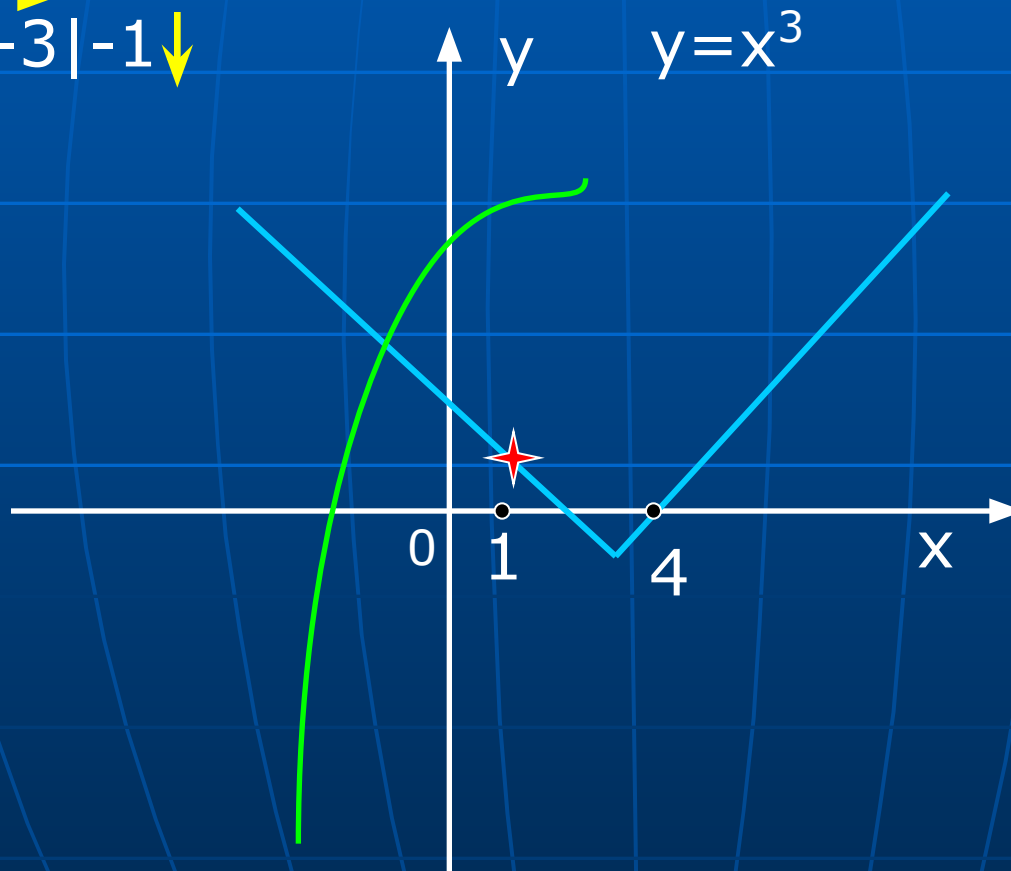
## Свойства функции

1.  $D(f) = (-\infty; +\infty)$
2.  $E(f) = [0; +\infty)$
3. Ограничена снизу
4. Возрастает на  $[0; +\infty)$   
убывает на  $(-\infty; 0]$
5. Чётная функция
6.  $y_{\text{наиб}}$  – нет  $y_{\text{наим.}} = 0$
7. Непрерывна

# Решение уравнений с модулем графическим методом

$$|x-3|-1=x^3$$

$$y=|x-3|-1$$



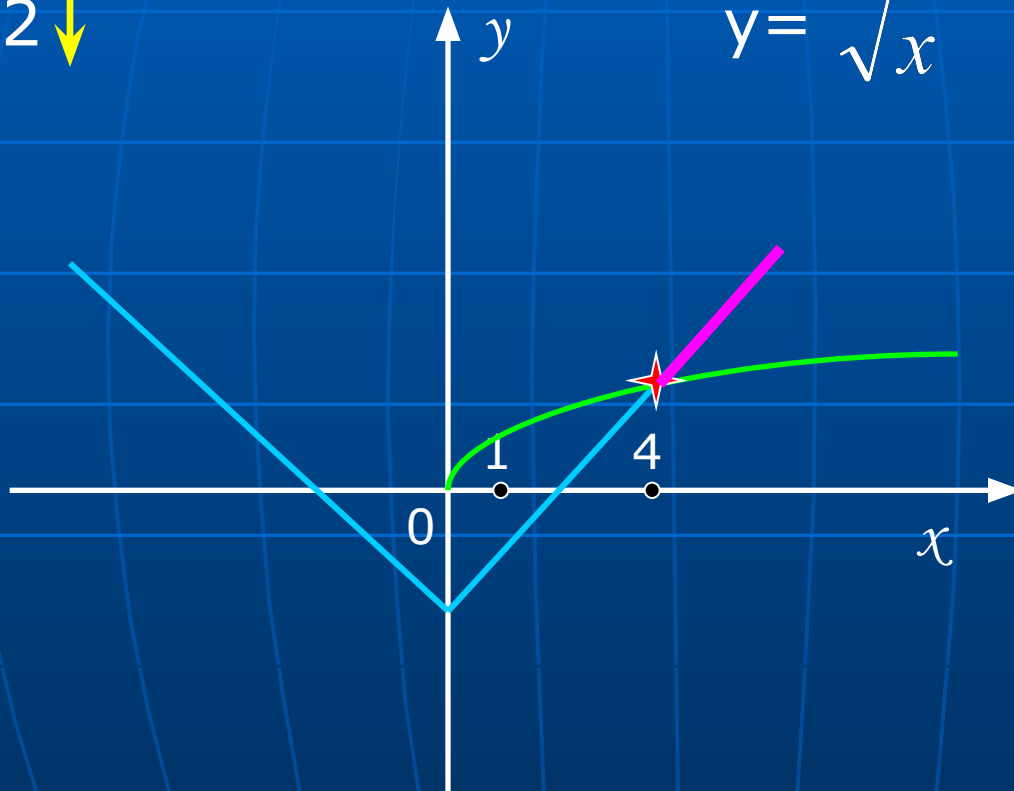
Ответ:  $x=1$

# Решение неравенств с модулем графическим методом

Решим неравенство  $|x|-2 \geq \sqrt{x}$

$$y = |x| - 2 \downarrow$$

$$y = \sqrt{x}$$



Ответ:  $[4; +\infty)$

# Решение уравнения с параметром и модулем графическим способом

Сколько решений имеет уравнение

$$|x+2|+1 = c$$

$$y = |x+2|+1$$

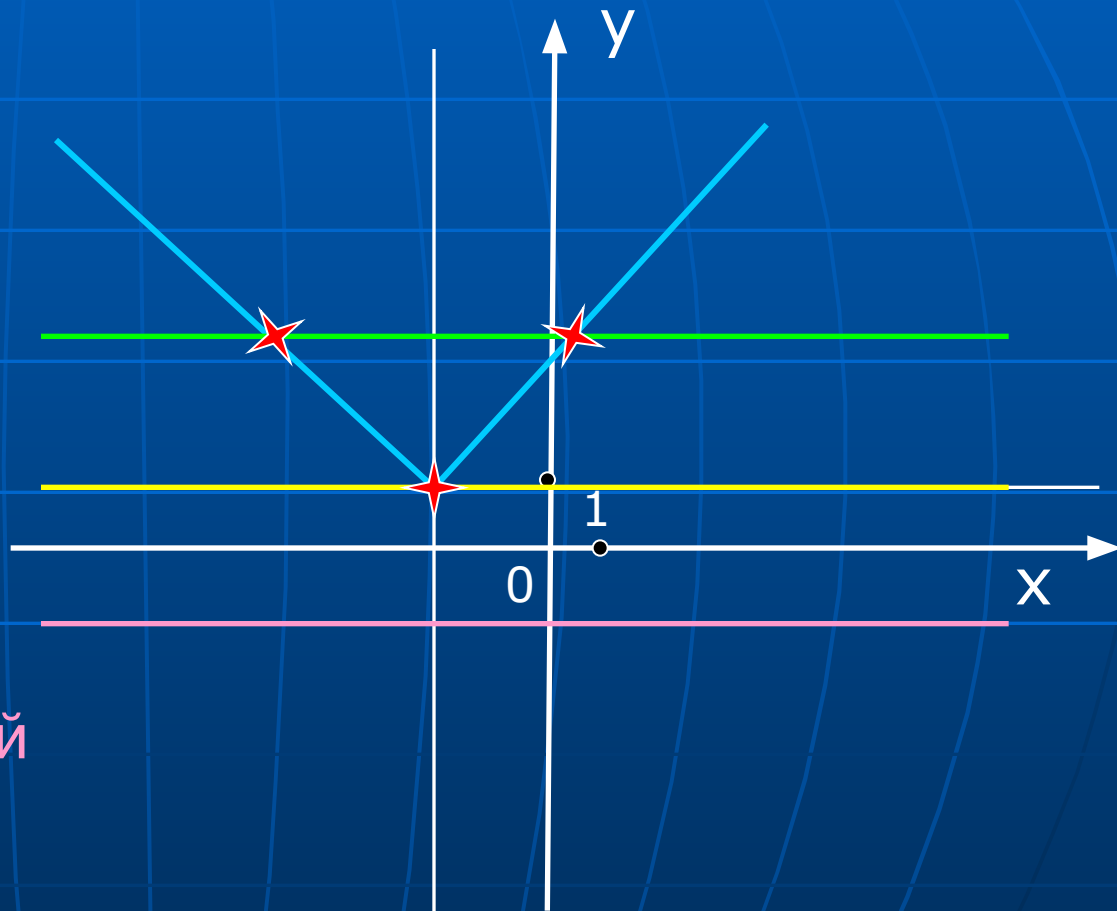
$$y = c$$

Рассмотрим 3 случая

Iсл.  $c > 1$ , 2 решения

IIсл.  $c < 1$ , нет решений

IIIсл.  $c = 1$ , 1 решение



# Аналитический метод решения уравнения с модулем

Решим уравнение  $|x-3|=5$

I способ

Рассмотрим два случая

1 случай

2 случай

$$\left[ \begin{array}{l} x-3 \geq 0 \\ x-3=5 \end{array} \right. \quad \left[ \begin{array}{l} x-3 < 0 \\ 3-x=5 \end{array} \right.$$

$$x=5+3$$

$$x=8, 8-3 \geq 0 \text{ (и)}$$

$$-x=5-3$$

$$x=-2, -2-3 < 0 \text{ (и)}$$

II способ

$$x-3=5 \text{ или } x-3=-5$$
$$x=8 \qquad \qquad x=-2$$

Ответ: -2, 8



# Алгоритм решения уравнений с модулем

1. Найти нули модулей.
2. Отметить нули на координатной прямой.
3. Решить уравнение на каждом из промежутков с помощью системы.
4. Написать ответ.

# Решение уравнений с двумя модулями

$$|x| = |x-3| + 4 - x$$

$$|x| = 0, |x-3| = 0$$

Нули модулей: 0; 3



1сл.

2сл.

3сл.

$$\begin{cases} x < 0 \\ -x = 3 - x + 4 - x \end{cases}$$

$$\begin{cases} 0 \leq x \leq 3 \\ x = -x + 3 + 4 - x \end{cases}$$

$$\begin{cases} x > 3 \\ x = x - 3 + 4 - x \end{cases}$$

$$x = 7, 7 < 0 \text{ (л)}$$

$$x = 7/3, 0 \leq 7/3 \leq 3 \text{ (и)}$$

$$x = 1, 1 > 3 \text{ (л)}$$

Решений нет

7/3 - корень

Решений нет

Ответ: 7/3.

# Решение неравенств с модулем аналитическим методом

$$|x+2| \geq 1$$

Рассмотрим два случая

I случай

II случай

$$\begin{cases} x+2 \geq 0 \\ x+2 \geq 1 \end{cases}$$

$$\begin{cases} x+2 < 0 \\ -2-x < 1 \end{cases}$$

$$\begin{cases} x \geq -2 \\ x \geq -1 \end{cases}$$

$$\begin{cases} x < -2 \\ x > -3 \end{cases}$$



$$x \in [-1; +\infty)$$



$$x \in (-3; -2]$$

Ответ:  $(-3; -2) \cup [-1; +\infty)$ .

# Решение неравенств с модулем различными методами

Третий способ. Имеем:  $|x-2.5|>2$ .

Геометрически выражение  $|x-2.5|$  означает расстояние  $p(x-2.5)$  на координатной прямой между точками  $x$  и  $2.5$ . Значит, нам нужно

Найти все такие точки  $x$ , которые удалены от точки  $2.5$  более, чем на  $2$ -

это точки из промежутков  $(-\infty;0.5)$  и  $(4.5;+\infty)$

Итак, получили следующее решения неравенства:  $x<0.5;x>4.5$ .

Четвёртый способ.

Поскольку обе части заданного неравенства неотрицательны, то возведение их в квадрат есть равносильное преобразование неравенства. Получим  $|2x-5|^2>4^2$

Воспользовавшись тем что  $|x|^2=x^2$ , получим

$$(2x-5-4)(2x-5+4)>0$$

Применив метод интервалов получим тот же ответ.

# Алгоритм решения неравенств с модулем

1. Найти нули модулей.
2. Отметить нули на координатной прямой.
3. Решить неравенство на каждом из промежутков с помощью системы.
4. Написать ответ.

# Решение неравенств с двумя модулями

$$|x+1| \geq |x-2|$$

Нули модулей: -1; 2



1сл.

2сл.

3сл.

$$\begin{cases} x < -1 \\ -x-1 \geq -x+2 \end{cases}$$

$$\begin{cases} -1 \leq x \leq 2 \\ x+1 \geq -x+2 \end{cases}$$

$$\begin{cases} x > 2 \\ x+1 \geq x-2 \end{cases}$$

$$0x \geq 3, 0 \geq 3 \text{ (л)}$$

$$\begin{aligned} 2x &\geq 1 \\ x &\geq 0,5 \end{aligned}$$

$$0x \geq -3, 0 \geq 3 \text{ (и)}$$

Решений нет



Ответ:  $(0,5; +\infty)$

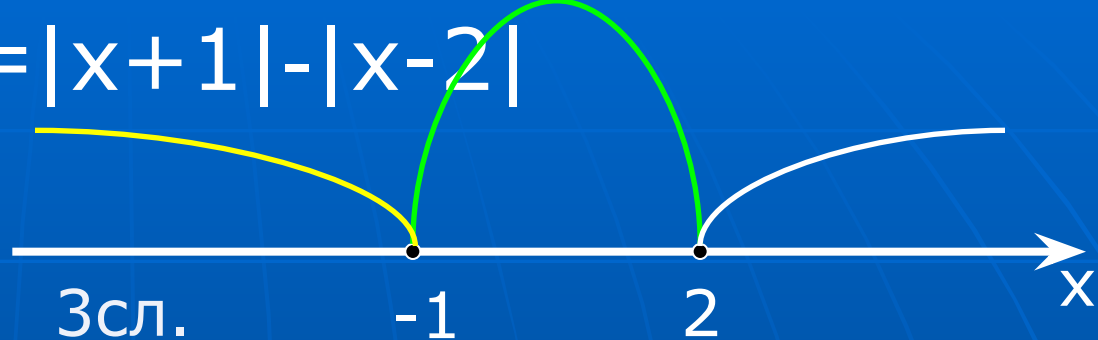
# График функции $y = |x+1| - |x-2|$

Нули модулей: -1; 2

1сл.

2сл.

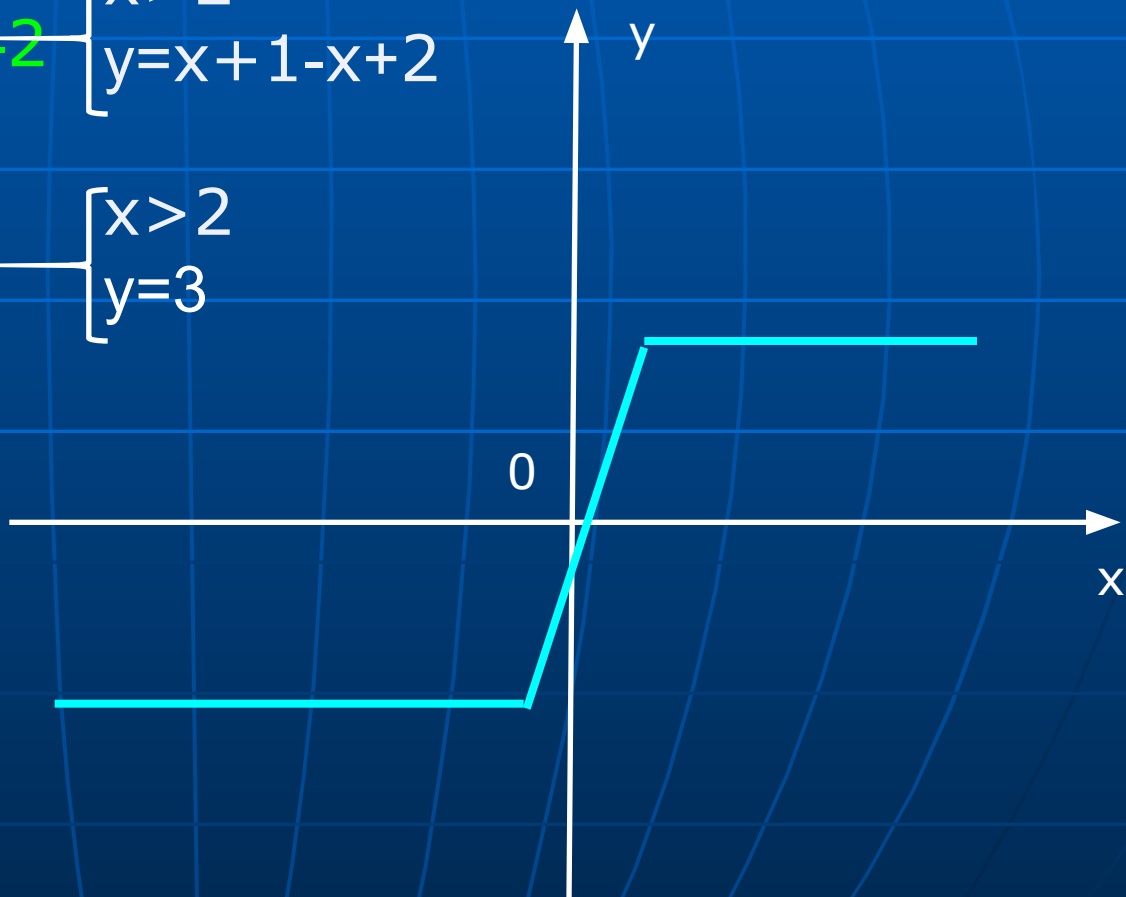
3сл.



$$\begin{cases} x < -1 \\ y = -x - 1 + x - 2 \end{cases} \quad \begin{cases} -1 \leq x \leq 2 \\ y = x + 1 + x - 2 \end{cases} \quad \begin{cases} x > 2 \\ y = x + 1 - x + 2 \end{cases}$$

$$\begin{cases} x < -1 \\ y = -3 \end{cases} \quad \begin{cases} -1 \leq x \leq 2 \\ y = 2x - 1 \end{cases} \quad \begin{cases} x > 2 \\ y = 3 \end{cases}$$

$$y = \begin{cases} -3, & x < -1 \\ 2x - 1, & -1 \leq x \leq 2 \\ 3, & x > 2 \end{cases}$$



# Выводы

В ходе работы над проектом моя гипотеза не подтвердилась.

Я не только вспомнил графический способ, но и научился решать уравнения и неравенства аналитическим методом и строить графики с несколькими модулями.

В дальнейшем можно рассмотреть аналитический метод решения неравенств и уравнений с модулем и параметром.



# Список литературы

- Алгебра:Для 8 кл.:учеб. пособие для учащихся шк. и классов с углуб.изуч математики/ Н.Я. Виленкин, Г.С.Сурвило и др., под ред. Н.Я. Виленкина – М.: Просвещение.
- Мордкович А.Г. И др. Алгебра.9кл.: В двух частях. Ч.2: Задачник для общеобразоват. учреждений/М.:Мнемозина, 2004 г.
- Мордкович А.Г. И др. Алгебра.9кл.: В двух частях. Ч.2: Учебник для общеобразоват. учреждений/М.:Мнемозина, 2004 г.
- Мордкович А.Г. И др.Алгебра и начала анализа 10-11кл.: В двух частях. Ч.1: Задачник для общеобразоват. учреждений/М.:Мнемозина, 2004 г.
- Математика: Учеб. Для 6 кл. сред. шк./Н.Я.