



*Константин
Эдуардович
Циолковский*

*“Человечество не останется на Земле
вечно,
но в погоне за светом и пространством
сначала робко проникнет за пределы
атмосферы, а затем завоюет себе
околосолнечное пространство.”*

Э. К. Циолковский.

“Сначала неизбежно идут мысль, фантазия, сказка; за ними шествует научный расчет и, в конце концов, исполнение венчает мысль”

(К.Э. Циолковский)

Ещё со времен Древней Греции существовали мифы о полетах – Икар и Дедал. Но уже на границе XIX–XX веков были заложены основы космонавтики как науки, основоположником которой считается Константин Эдуардович Циолковский.



Идеи Циолковского создали лишь теоретическую базу для будущих полетов. Потребовалось ещё полвека развития науки и техники, чтобы эти идеи претворить в жизнь.



Решение о создании музея К. Э. Циолковского было принято его земляками после получения 11 января 1967 года письма первого космонавта планеты Ю. А. Гагарина в ответ на приглашение посетить родину основоположника теоретической космонавтики.

Расстояние не маленькое, от Рязани до села Ижевское порядка 200км по умеренно разбитой дороге. Карта и описание маршрута, как добраться до музея на машине, доступны в конце поста.





Родина К.Э. Циолковского. Вид с борта самолёта



Въезд в село Ижевское

*Дом на Красной улице, где жила
семья Э.И.Циолковского*





*Мать. Мария Ивановна
Юмашева*



*Отец. Эдуард Игнатъевич
Циолковский*



*Константин Эдуардович
Циолковский в 5-ти лет*

В июне 1849 г. в Ижевском поселился спасский уездный лесничий Эдуард Игнатъевич Циолковский с женой Марией Ивановной. Они снимали квартиру на центральной Красной улице в доме богатого торговца Д. П. Михайлова .В этом доме 5 (17) сентября 1857 г. родился пятый ребенок в семье Циолковских - Константин.



1890 году VII отдел Русского технического общества рассмотрел проект цельнометаллического дирижабля Циолковского. И хотя в денежной субсидии автору было отказано, сама идея и теоретические расчеты были признаны верными

Константину тогда шел уже двадцать первый год. В Рязани он продолжал заниматься самообразованием и научными исследованиями, начатыми еще в Москве. К этому рязанскому периоду относятся самые ранние из дошедших до нас научных работ К. Э. Циолковского: его астрономические чертежи и юношеские наброски к будущей книге «Грезы о земле и небе», опубликованной в 1895 г.



Дом-музей великого русского ученого К.Э. Циолковского находится на окраине города Калуги недалеко от реки Оки. Здесь Циолковский прожил 29 лет. Здесь ученым были написаны десятки важнейших работ по воздухоплаванию, авиации, реактивному движению, космонавтике и другим проблемам.



Рабочий стол К.Э.Циолковского

Кабинет





Мастерская К.Э.Циолковского

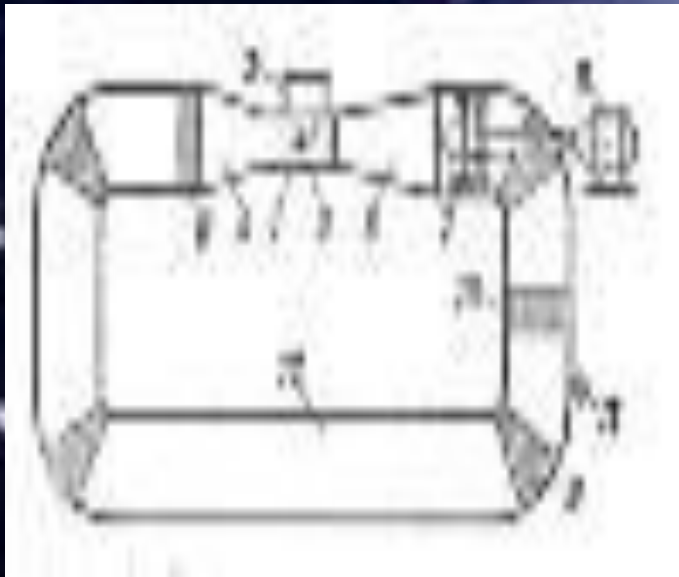




1879 году Константин Георгиевич Циолковский построил первую в мире центробежную машину (предшественницу современных центрифуг) и провел на ней опыты с разными животными.

1883 Циолковский строит и запускает монгольфьер над Боровском

1897 году Циолковский К. Г. строит аэродинамическую трубу. Эта труба стала второй в России.



Снаряд имеет снаружи вид бескрылой птицы, легко рассекающей воздух.

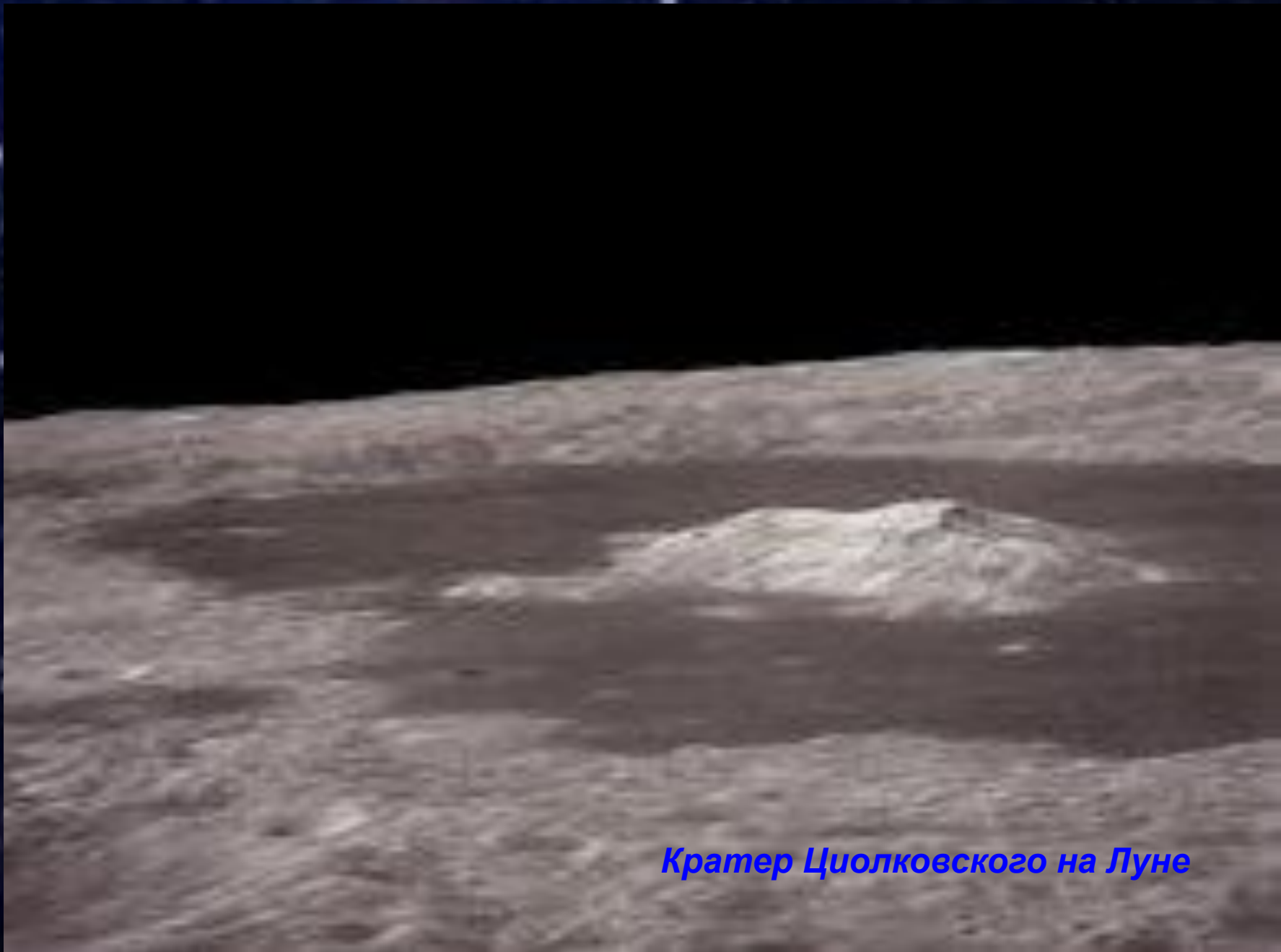
Большая часть внутренности снаряда занята двумя веществами в жидком состоянии: водородом и кислородом. Обе жидкости разделены перегородкой и соединяются между собою только мало-помалу.

Остальная часть камеры, меньшей вместимости, назначена для помещения наблюдателя и разного рода аппаратов.




Предсказания Циолковского, которые уже сбылись:

- появление единого языка науки (английский);
- постоянно обновляющаяся энциклопедия всех знаний, к которой каждый сможет получить доступ (Интернет);
- виртуальная реальность ("Космос подобен кинематографической сцене, где развивается ряд картин совершенно автоматически. Он подобен также сочетанию звуков, которое дает нам граммофонный кружок. Он похож на будущий автомат, который будет соединять световые явления со звуковыми и другими - даже явлениями мышления, как в счетной машине");
- постепенный переход человечества от сжигания топлива к солнечной энергетике;
- искусственное оплодотворение и выращивание недоношенных детей в инкубаторе;
- покорение верхних слоев атмосферы реактивными самолётами;
- выход человека в космос и полеты к другим планетам



Кратер Циолковского на Луне



*Презентация подготовлена
Хворостенко Т.В., учитель русского языка,
литературы и истории
МОУ Яблонеевской ООШ МО – Кораблинского
муниципального района Рязанской области*