

# Разгадать кроссворд

1. Человек, который творчески работает в области искусства, живописец
2. Музыкальное произведение или его часть, предназначенные для одного исполнителя. Исполнение в одиночку.
3. Вид спорта - единоборство.
4. Любитель и собиратель книг.
5. Человек, который занимается систематизированным сбором каких-нибудь предметов.

# Моё хобби

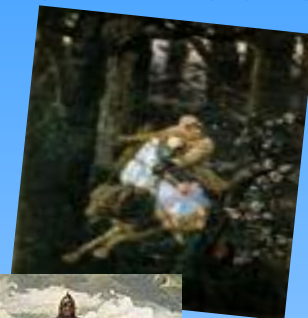
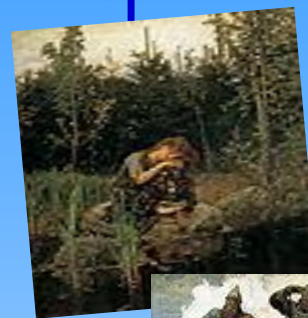


**Хобби** (от англ. hobby) — разновидность развлечения, некое занятие, увлечение, не несущее особой материальной выгоды, которым занимаются на досуге, для души.

Левитан Исаак Ильич



Виктор Михайлович Васнецов

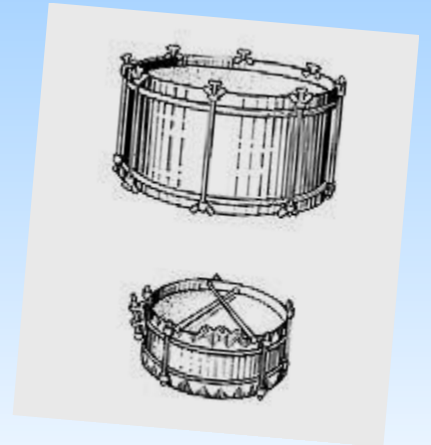
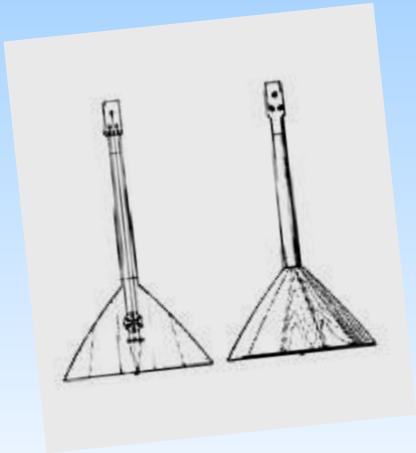
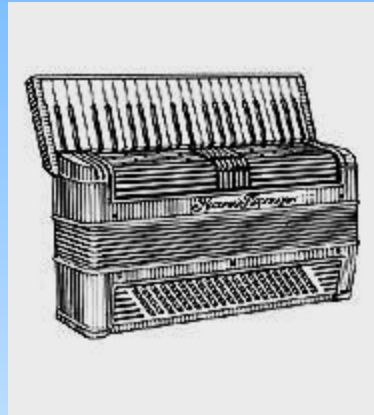


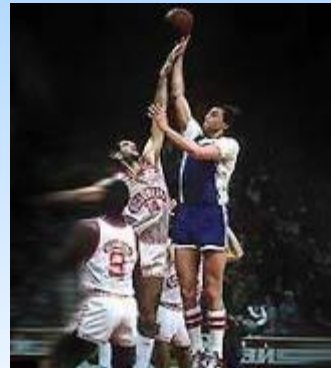
Леонардо да Винчи Илья Ефимович Репин



Иван Иванович Шишкин







# Составление «синквейна»

- 1. Написать имя существительное по теме.
- 2. 2-3 имени прилагательных
- 3. 2-3 слова-действия
- 4. Предложение
- 5. Слово-смысл темы.



Автор презентации:

Буйвол Ольга Анатольевна,

учитель начальных классов

МОУ «НОШ №14», г. Биробиджан.