



ЗВЕЗДНЫЙ

ЧАС

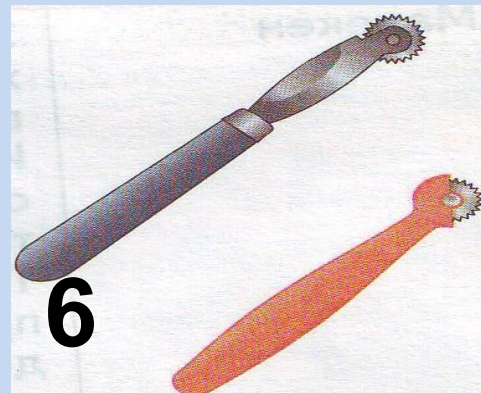
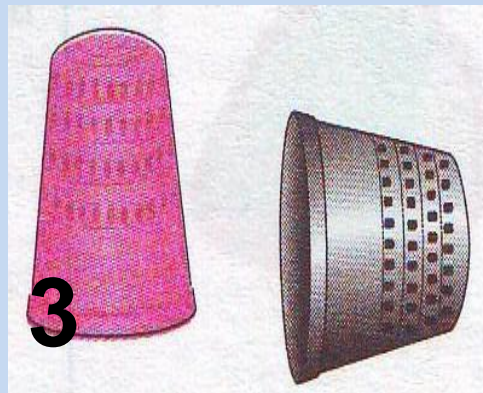
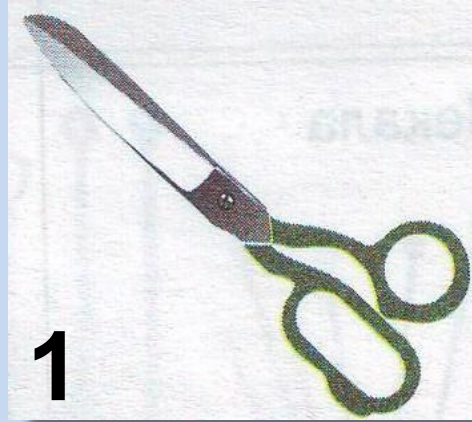
*Кто смотрел на купол
звездный*

*Ночью зимнею морозной?
Звезды, звезды с давних пор
Приковали вы навеки
Человека жадный взор.*

*А вокруг светлее стало,
Звездный небосвод погас
Вдруг одна звезда упала,
И куда она попала?*

Прямо к нам на
звездный час!

I тур





КАПРОН

1

ЛЁН

2

ШЕРСТЬ

3

ВИСКОЗ

А

ХЛОПОК⁴

5

ШЁЛК

6

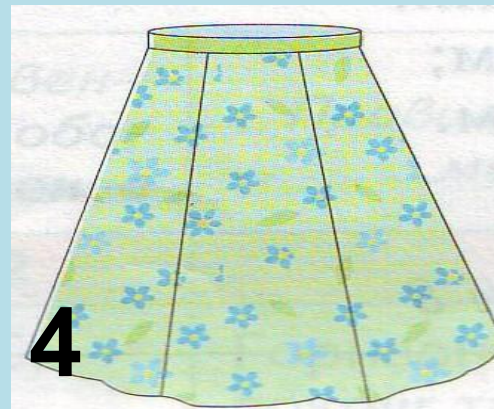
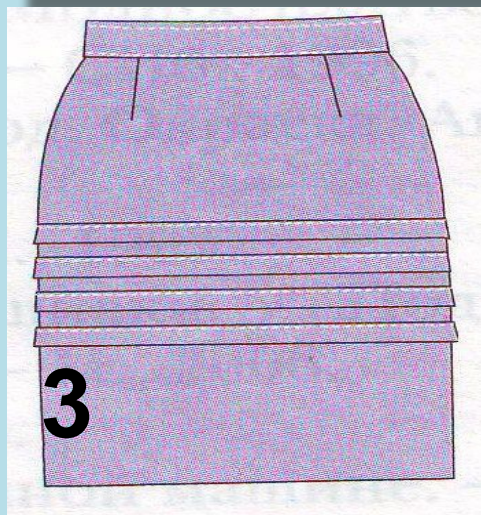
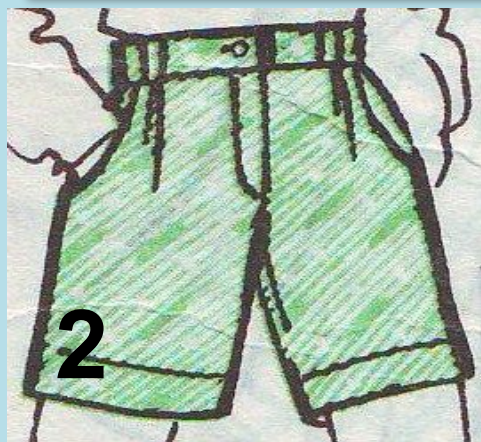
II тур

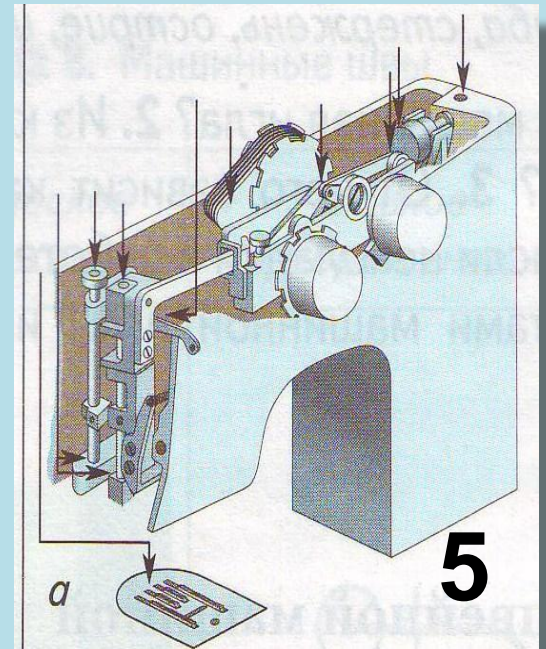
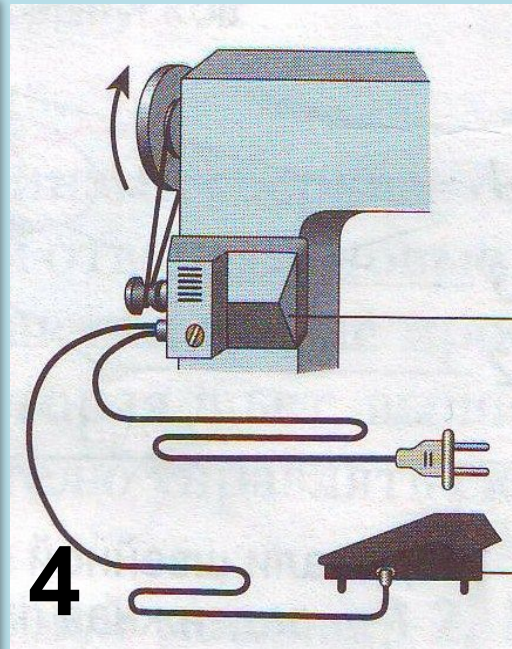
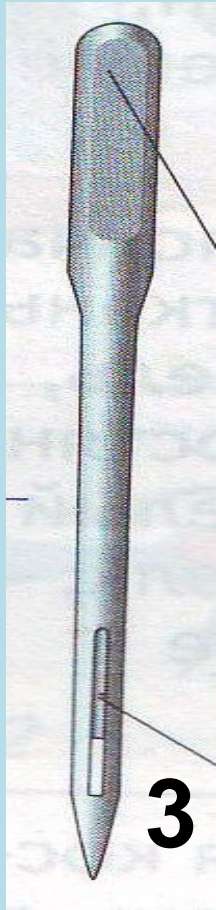
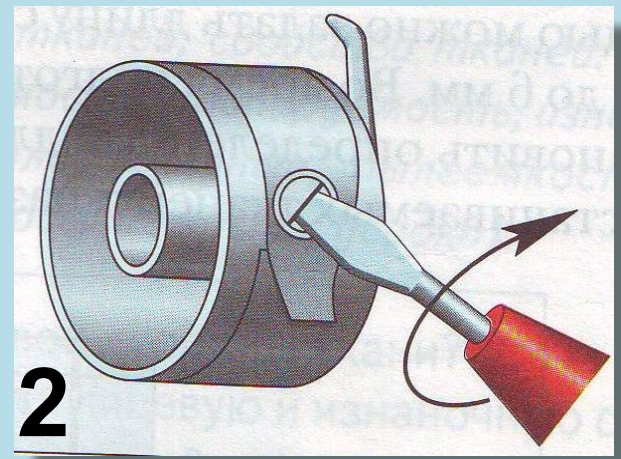
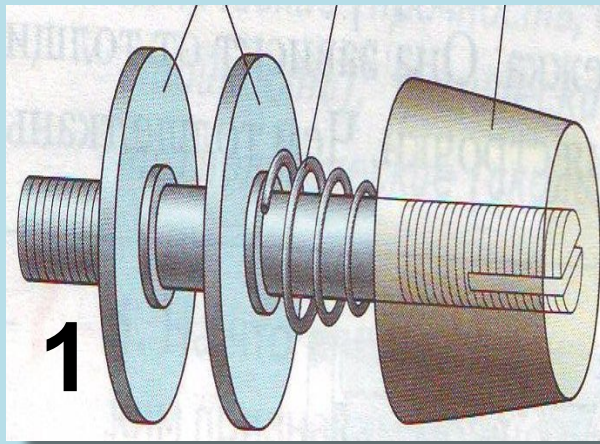
Шкуры носили далекие предки,

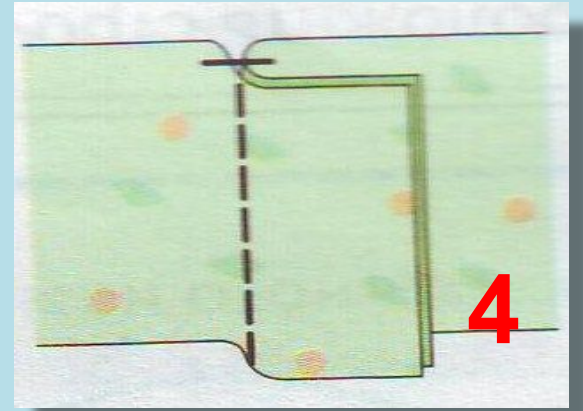
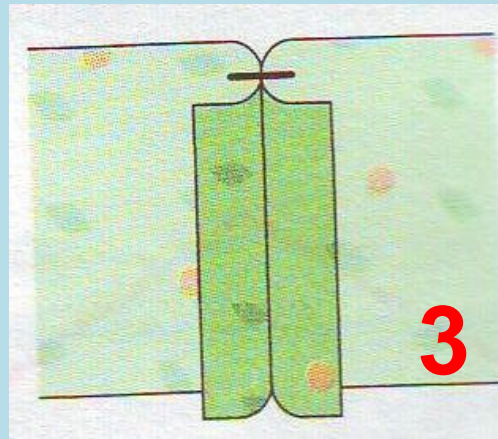
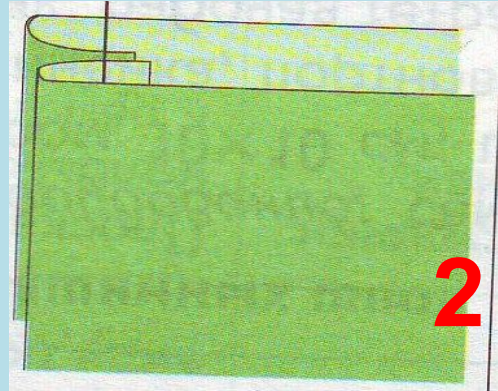
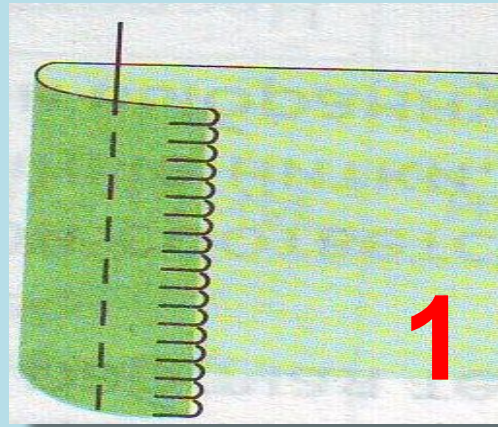
***Недаром они были ловки и
метки.***

***Первый костюм добывался в
бою.***

Предки ценили одежду свою.







III тур

В те давние былые времена

Чтоб жажду уталить:

Ты лишь нужно было до реки

Чтоб воды испить.

Сейчас у нас запросов

Гораздо больше стало!

Одной воды холодной

Нам оказалось мало.

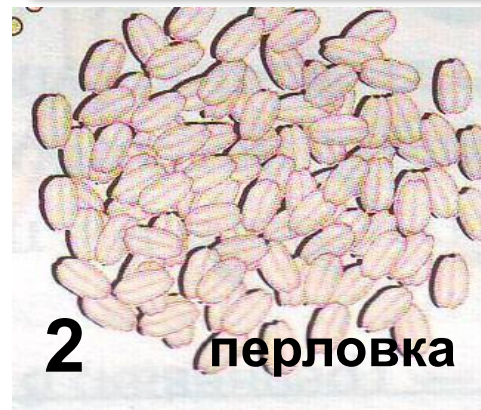
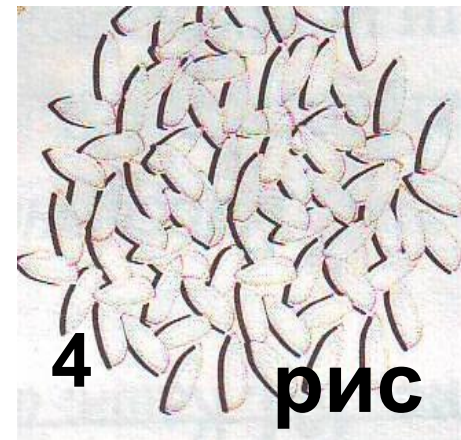
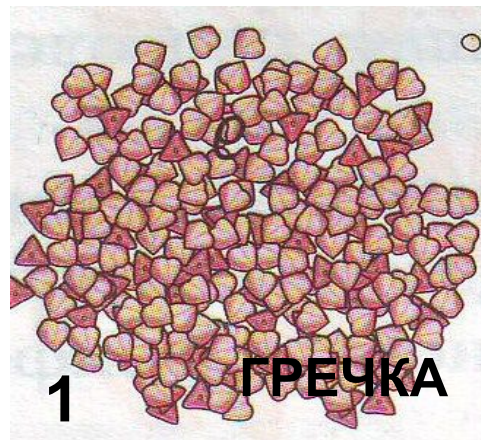


**Перед вами на табло: какао, кофе, квас,
кисель, компот и чай.**

Себе по вкусу ты напитков выбирай



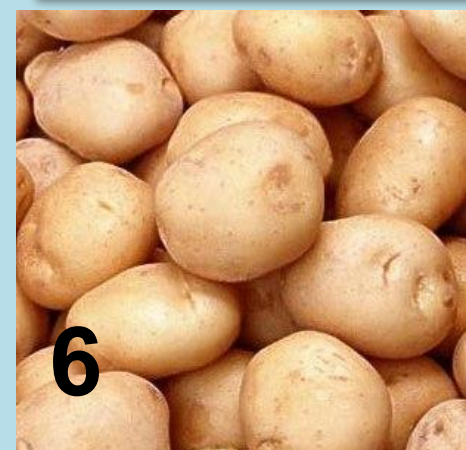
**Человек посеял
рожь
И овёс, и гречку.
Что посеешь, то
пожнёшь,
Что пожнёшь – то в
печку!**



IV тур

***У индейцев взяли мы
Красный помидор
взаимы.***

***И картошка – чудо –
Приплыла оттуда.***



6

**Замесили тесто
мы,
На оладьи иль
блины,
Замесили на
дрожжах,
Не удержишь на
вожжах.**



Дали мартышке вилку

и нож.

Что с ними делать?

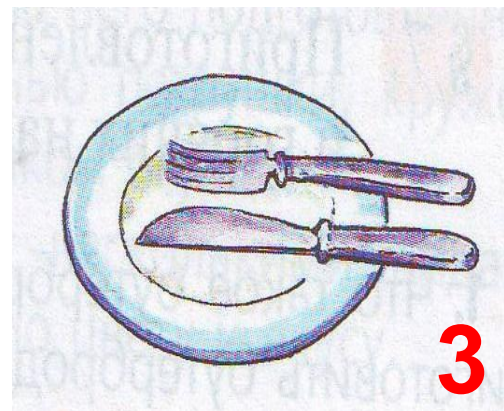
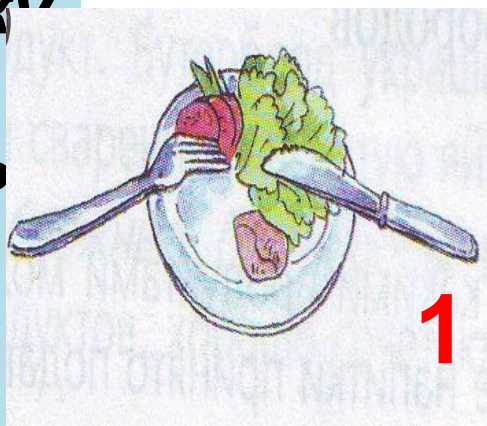
Не разберешь.

Проце без вилки

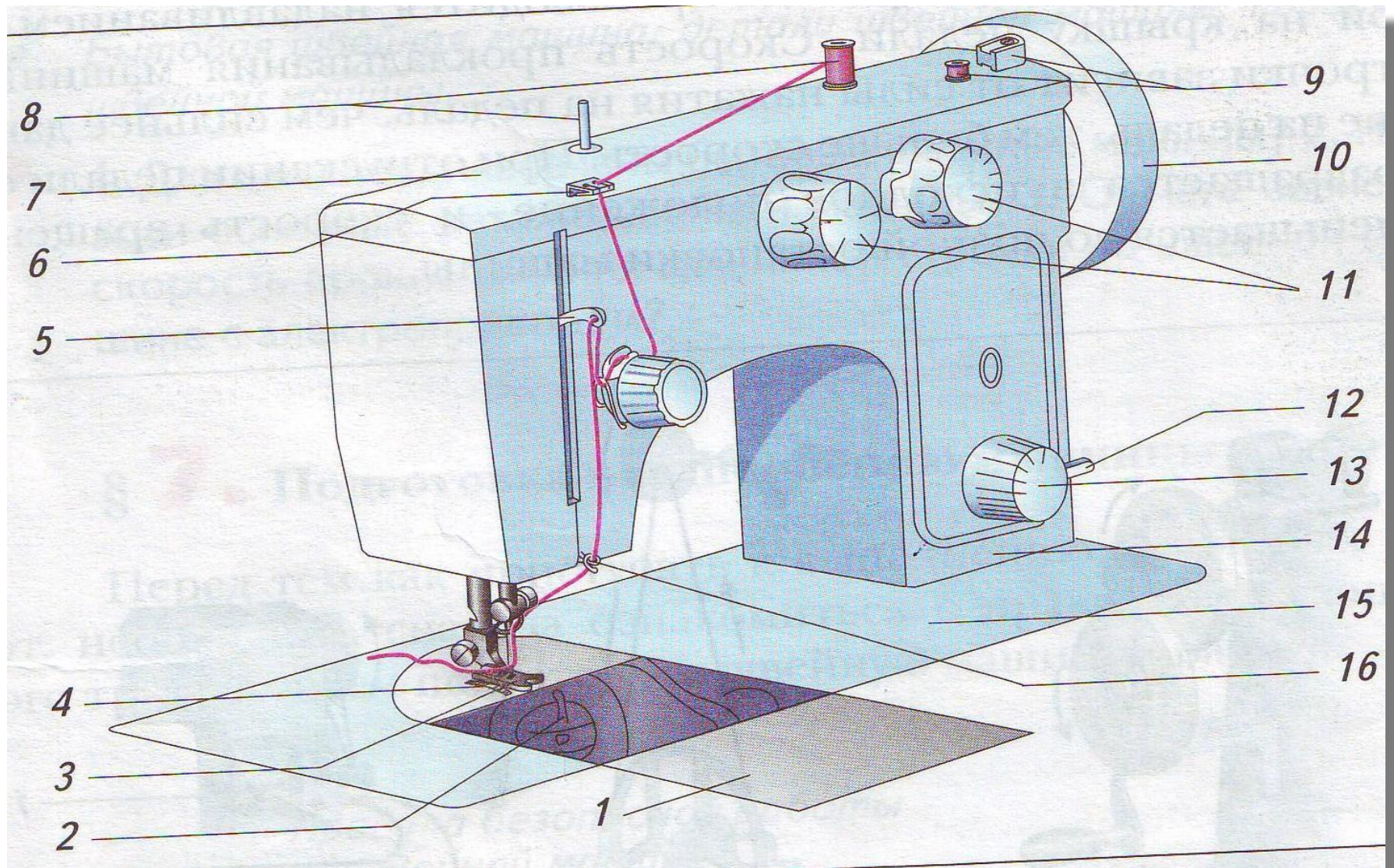
И без ножа

Есть ананас,

Ногами держа.



ФИНАЛ



The background features a golden constellation of stars and connecting lines, resembling a star map or a decorative pattern. The stars are of various sizes and are connected by thin, golden lines, creating a network of paths across the white background.

Что такое счастье?

Это очень просто!

**Это когда люди зажигают
звезды,**

**Это когда в мире от тебя
теплее,**

**Это знать, что все мы – внуки
Прометея!**

С л о б о д е д

Спасибо за игру!

