

# Возрождение льна

автор: Менщиков Павел

ученик 3 А класса, МОУ «СОШ №24»

при содействии: ученика 11 А класса Астаева Александра  
Собакиной Елены Владимировны

# Содержание работы

- Введение
- Основная часть
  - Морфологическая характеристика льна
  - У льна много профессий
  - Лен лекарь
  - Из истории льна
  - Кружевоплетение. Как всё начиналось
  - Влияние Петра-І на развитие льноводства в России
- Практическая часть
  - Как выращивали лен
  - Как брали интервью
  - Как делали мялку для обработки льняной соломы
- Заключение
- Библиография
- Приложения (1-5)

## **Цель работы:**

Доказать важность развития льноводства в России для сохранения окружающей среды и оздоровления нации.

## **Задачи работы:**

- Рассказать об уникальных особенностях льна.
- Практически подтвердить неприхотливость этой культуры.
- Изготовить из дерева инструмент для обработки льняной соломы.

# Многообразие семейства льновых





# Профессии льна

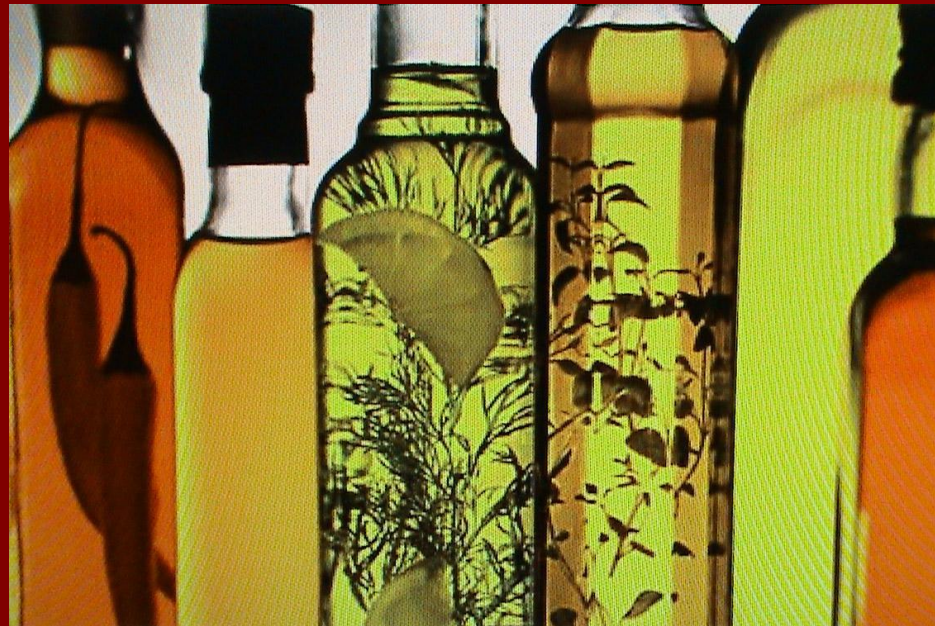


# Используется в изготовлении



# Лён для здоровья и красоты

Мыло



Лекарства

Масла

Бытовая химия

Косметика

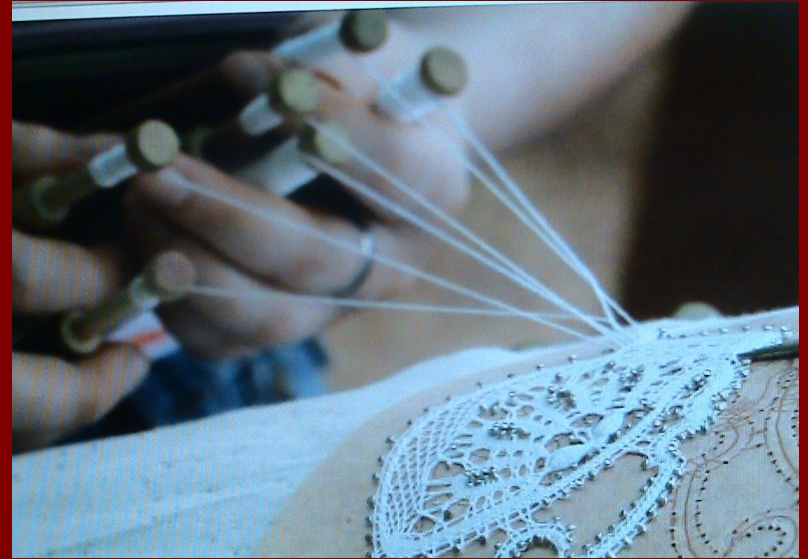


# Немного истории





# Вологодские кружева



# Практические работы

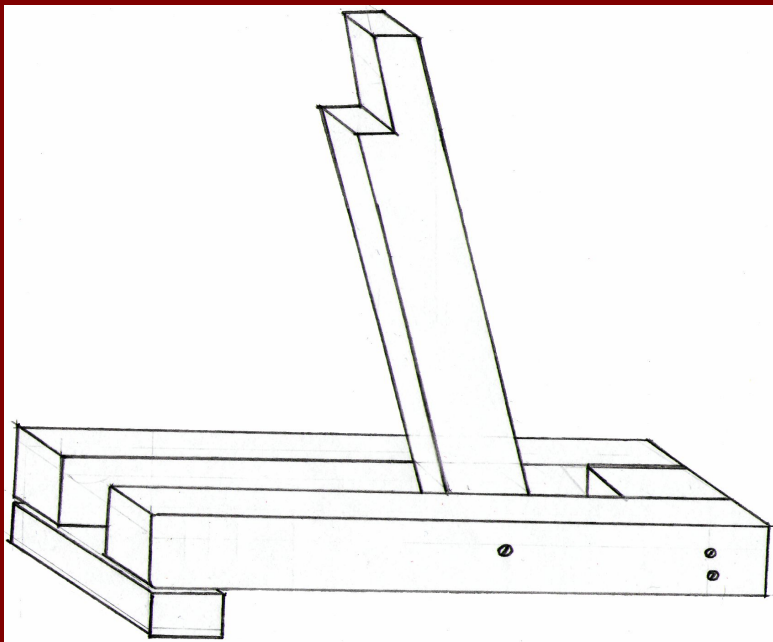
## Выращивание льна



# Интервью с библиотекарем



Библиотека Курганского Областного Краеведческого музея



# Изготовление мялки для обработки льна



# Итоги работы

- Производство изо льна строительных материалов, одежды, лекарств не загрязняет окружающей среды.
- Изготовление целлюлозы поможет сохранить леса.
- Экологически чистые продукты и материалы помогут сохранить здоровье нации.

# Во благо будущего планеты Земля



# Выражаем благодарность Курганскому Областному Краеведческому музею

В частности  
библиотекарю  
Касатовой Любове  
Владимировне



# Выражаем благодарность библиотеке им. А.П.Чехова

В частности  
ведущему  
библиотекарю  
Саплиновой Вере  
Николаевне



# При финансовой поддержке



центральный офис  
«Остров Сокровищ»

640000  
г. Курган, а/я 241  
ул. Володарского, 30  
8 (3522) 46-63-07  
8 (3522) 41-81-24  
8-909-176-4000  
itm@acmetelecom.ru  
Lazur@itm.kurgan.ru

Лазуренко  
Галина Анатольевна  
исполнительный  
директор

*печати, визитки, канцтовары...*