



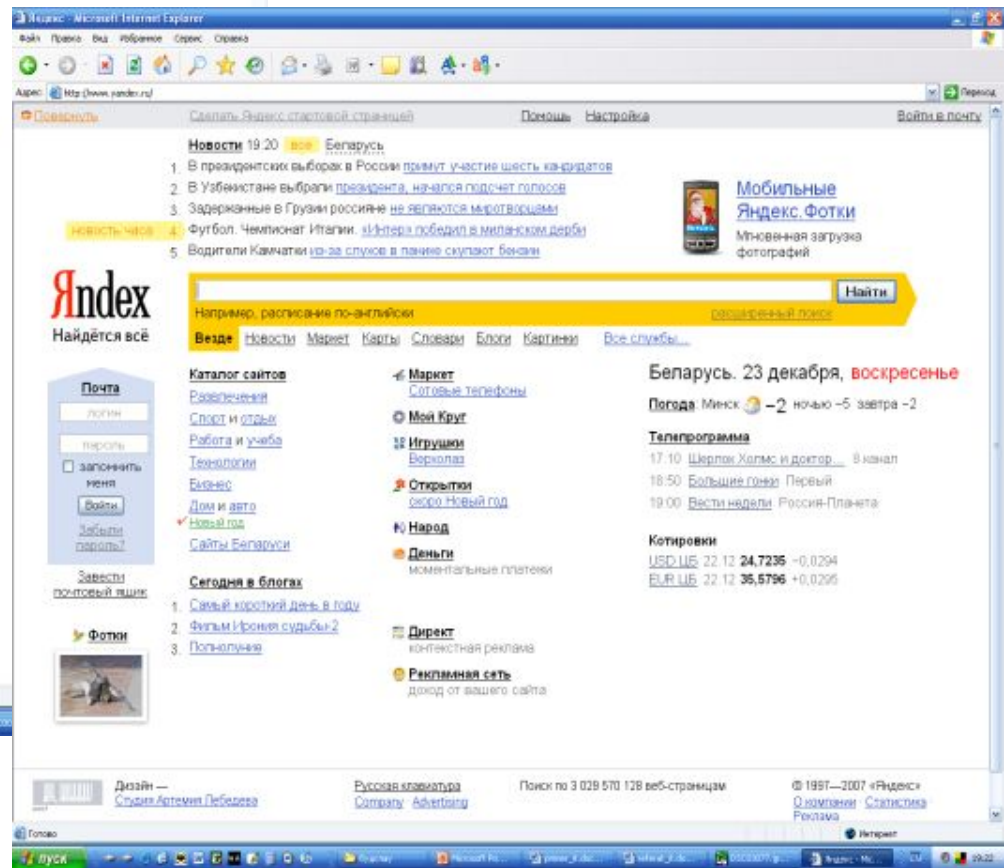
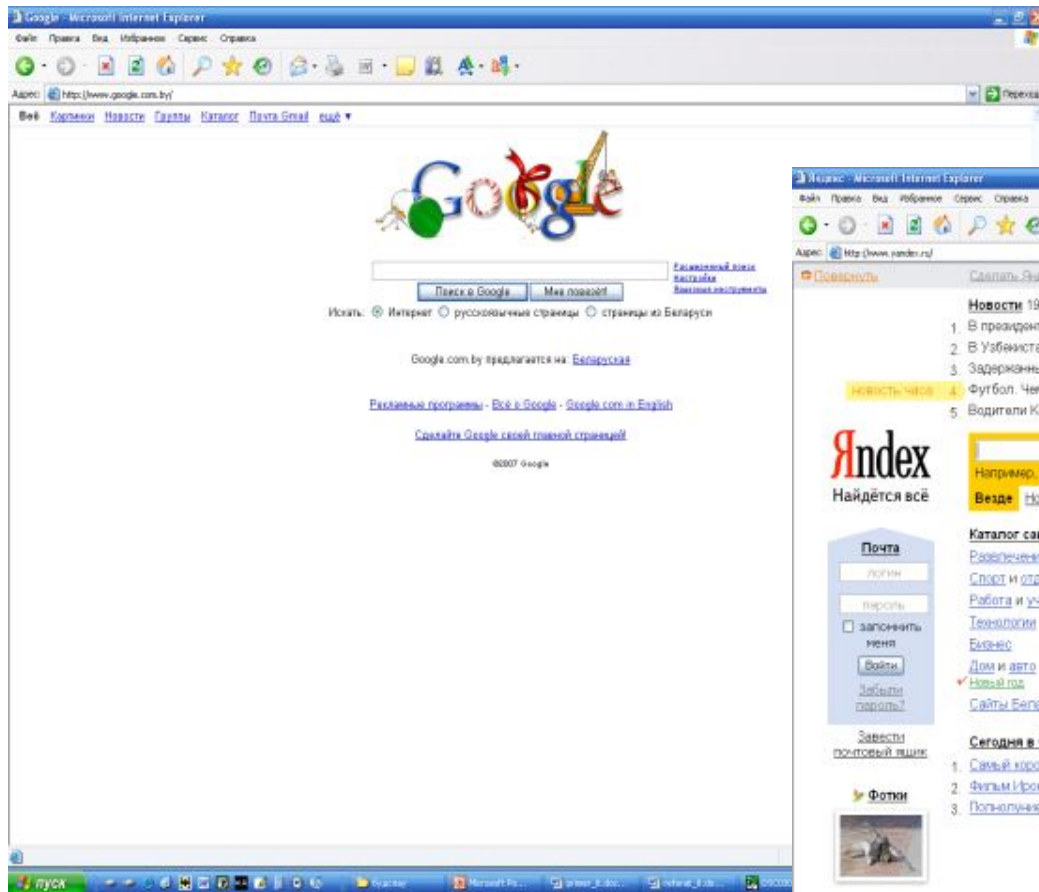
Использование ИТ в проектировании предметно- пространственной среды

Руководители:
Шишко С.М.
Баженова О.Д.

Стадии проектирования.

- Предпроектная стадия
(концепция).
- Эскизный проект
- Проект
- Дизайн проект
- Рабочая документация

главные страницы поисковых систем Yandex и Google



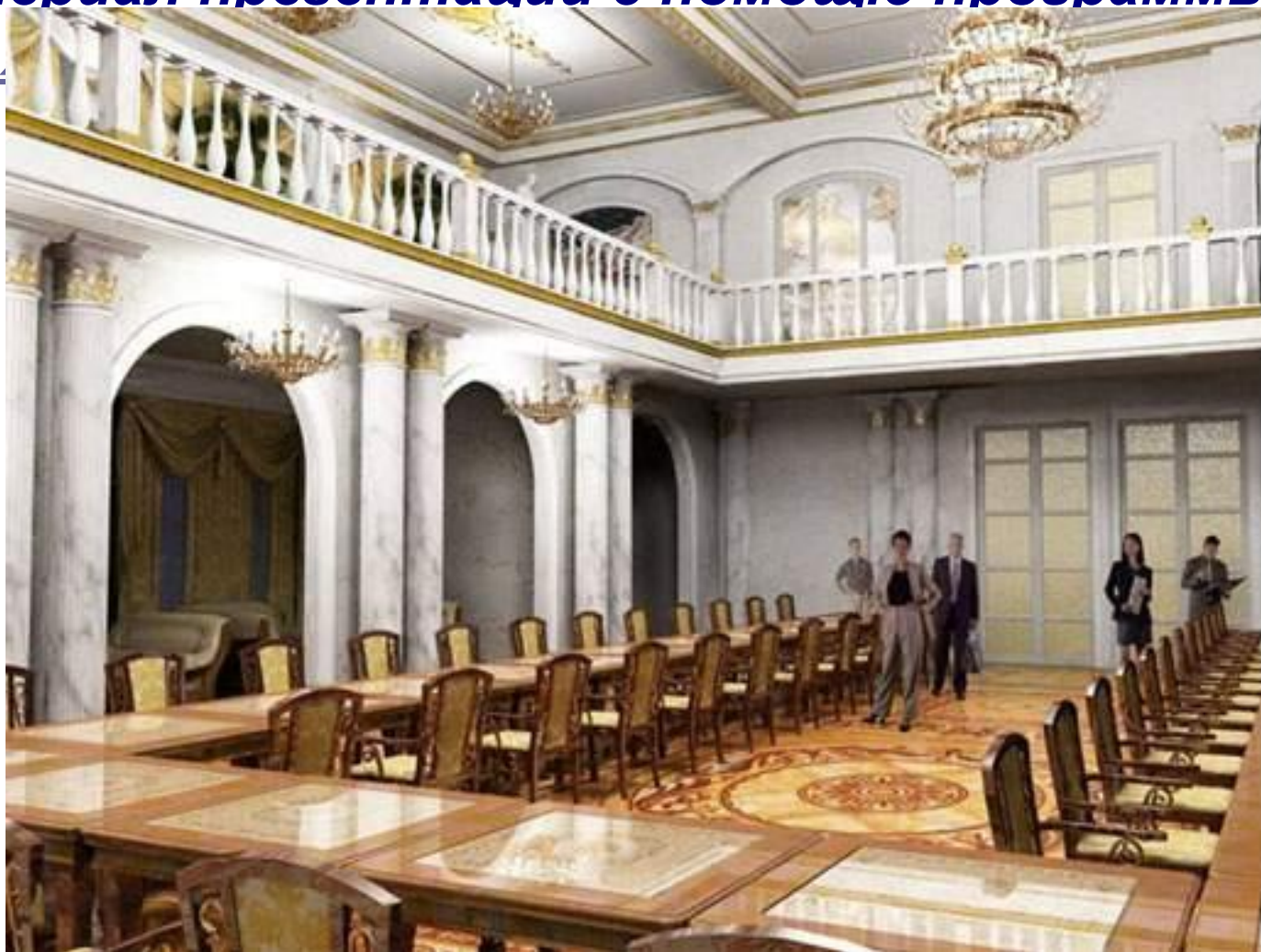
Материал презентации с помощью программы Adobe Photoshop



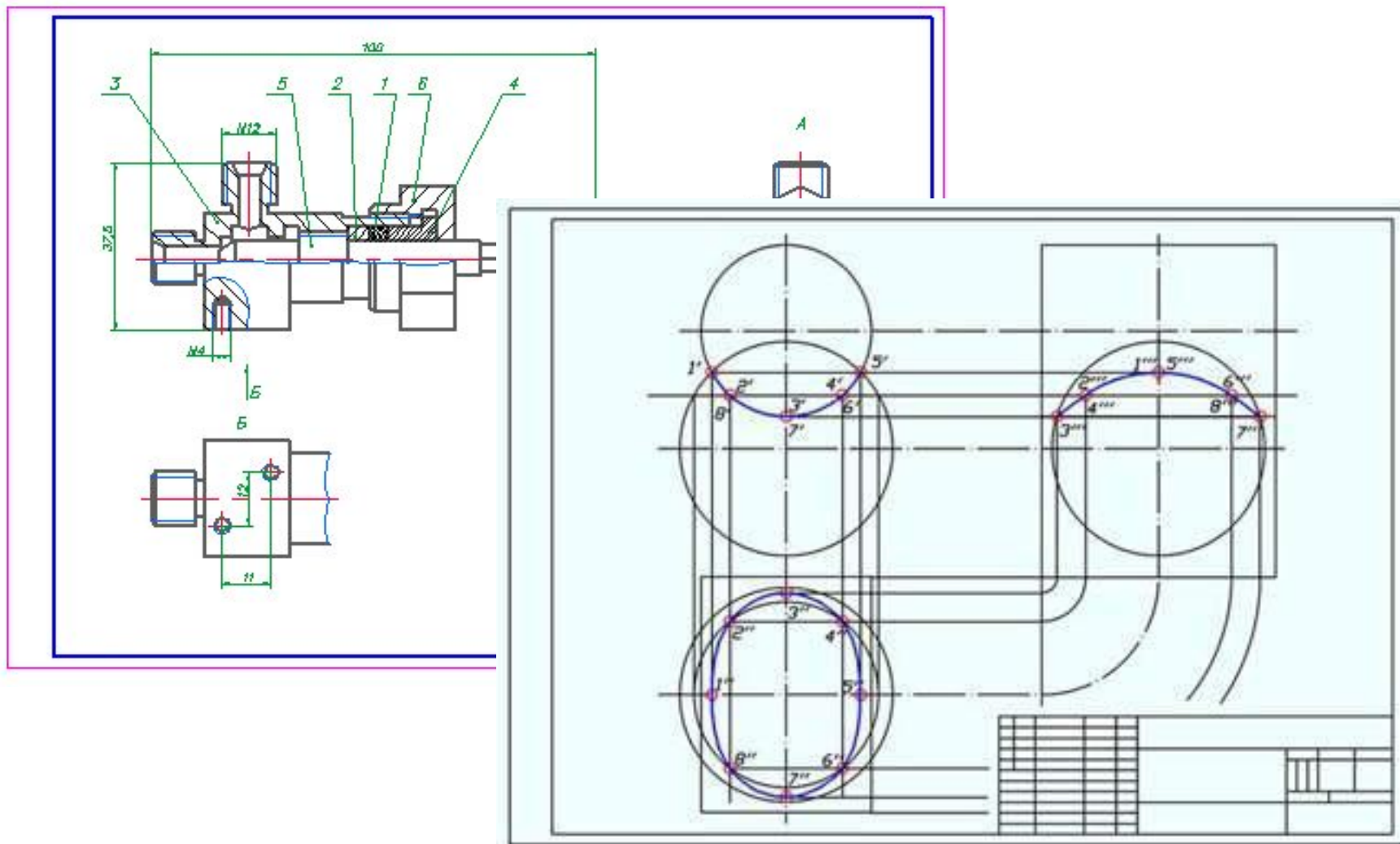
Презентація с помощью макета



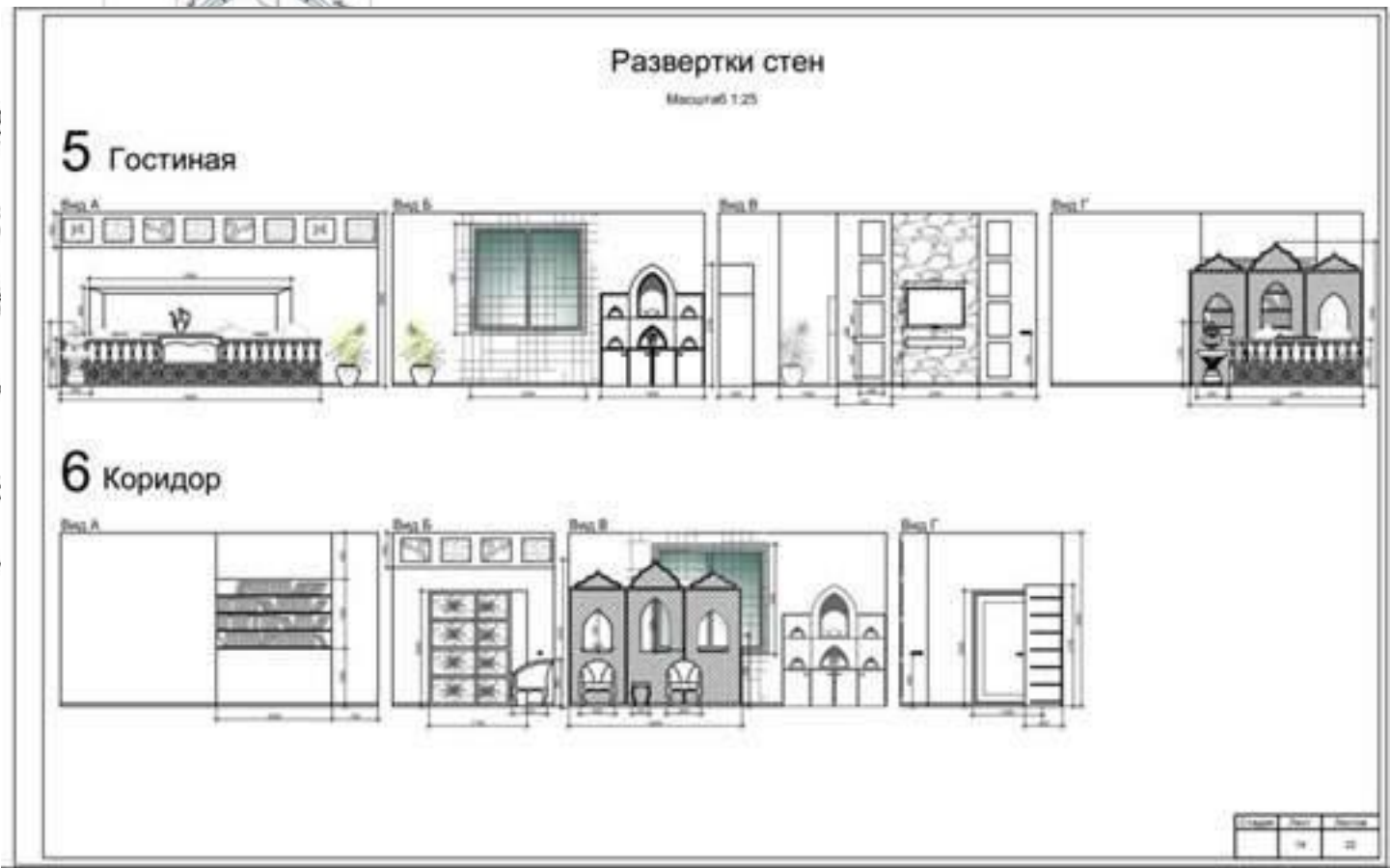
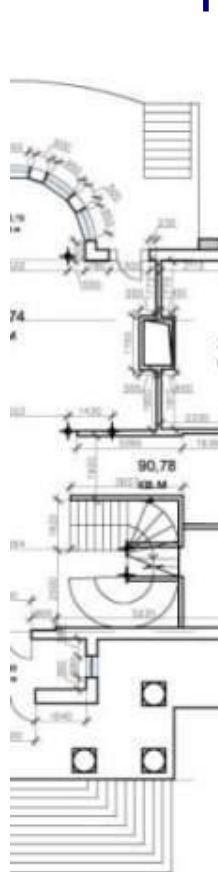
Материал презентации с помощью программы
3Dma.



Чертеж выполненный в программе Auto CAD



Чертеж выполненный в программе Archi CAD



Представление дизайнерского проекта по внутренней и внешней отделке, предметному насыщению экстерьера и интерьера помещаются в пояснительной записке.

В дизайн проект входят:

- **Планировочные решения**
 - **Стилевые решения**
 - **Технологические решения**
- **Подбор материалов и оборудования**
- **Декорирование интерьера**
 - **Авторский надзор**

Рабочая документация – это утвержденные в установленном порядке текстовые и графические материалы, которыми определяются градостроительные объемно-планировочные, архитектурные, конструктивные, технические, технологические решения, а также сметы объектов строительства.

Исходные данные на порядок разработки рабочей документации

- **архитектурно-планировочное задание (АПЗ);**
- **технические условия по инженерному обеспечению объекта (ТУ);**
- **задание на проектирование;**
- **другие исходные данные**