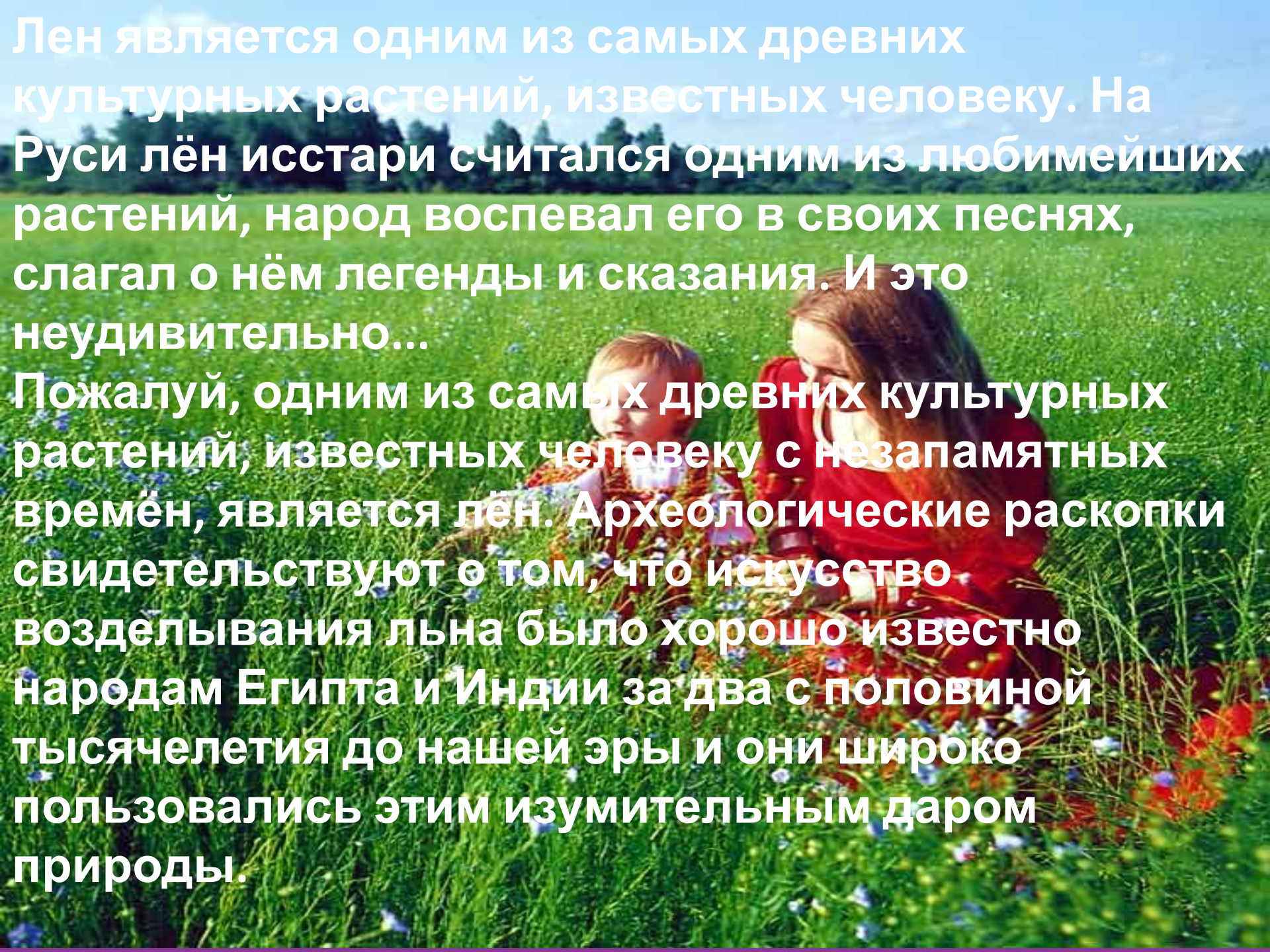


Лён, мой, лён.



A woman with long brown hair, wearing a red dress, is kneeling in a lush green field filled with small blue flowers. She is looking down at a young child with short blonde hair who is also kneeling and holding a bouquet of the same flowers. The background shows a line of trees under a clear blue sky.

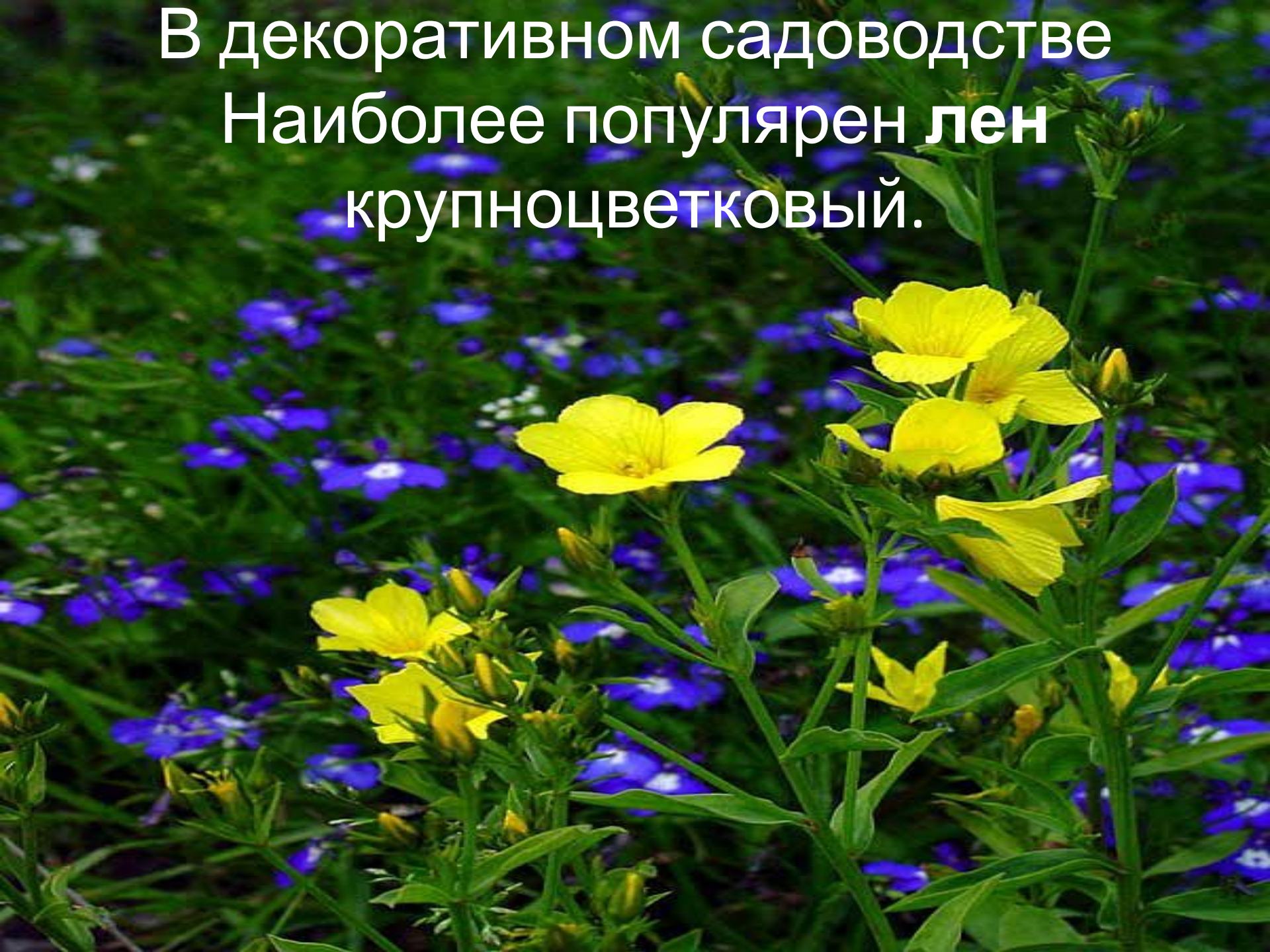
Лен является одним из самых древних культурных растений, известных человеку. На Руси лён истари считался одним из любимейших растений, народ воспевал его в своих песнях, слагал о нём легенды и сказания. И это не удивительно...

Пожалуй, одним из самых древних культурных растений, известных человеку с незапамятных времён, является лён. Археологические раскопки свидетельствуют о том, что искусство возделывания льна было хорошо известно народам Египта и Индии за два с половиной тысячелетия до нашей эры и они широко пользовались этим изумительным даром природы.

**древнейших растений (не менее 7000 лет).**

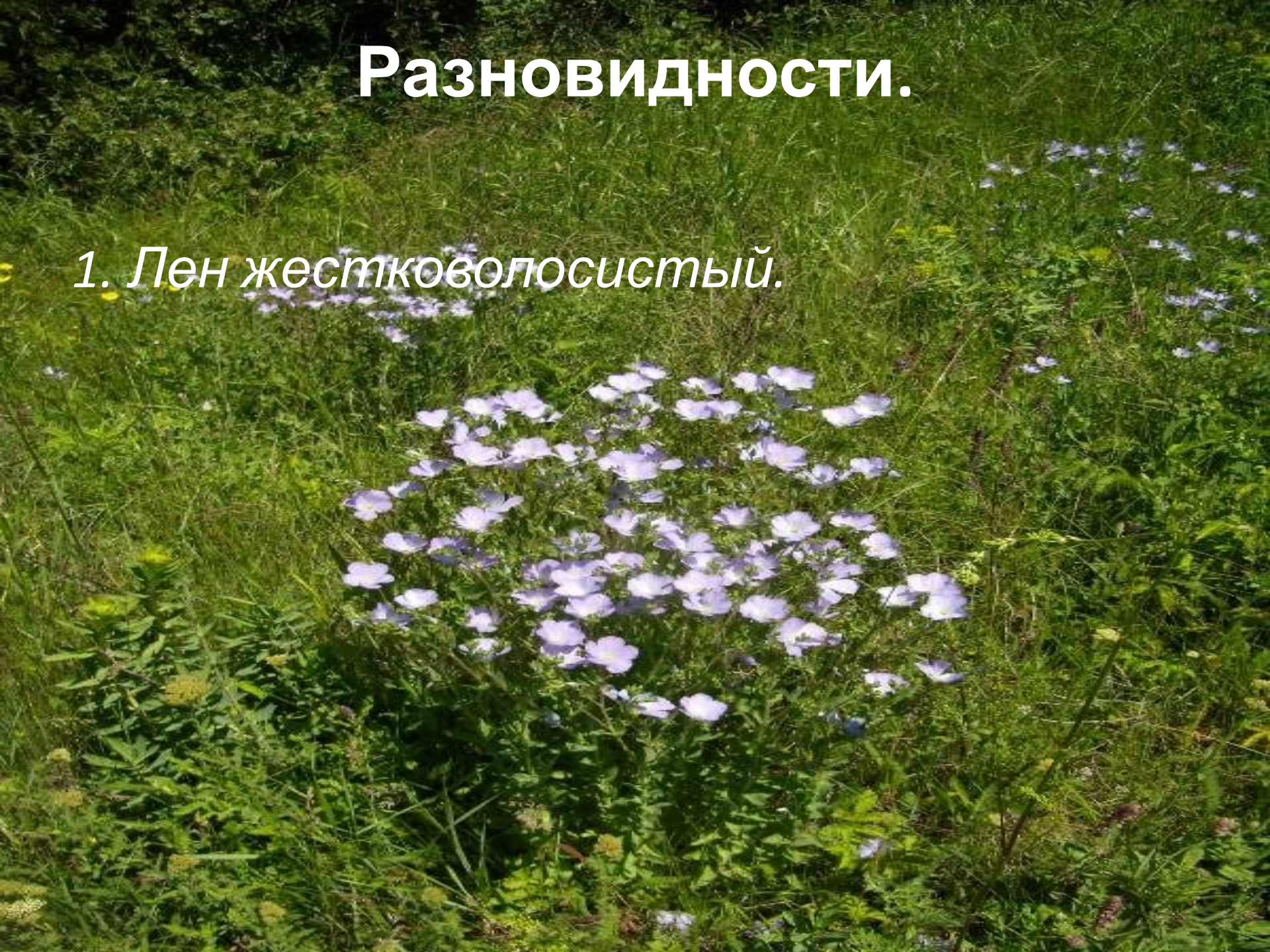


В декоративном садоводстве  
Наиболее популярен лен  
крупноцветковый.



# Разновидности.

*1. Лен жестковолосистый.*



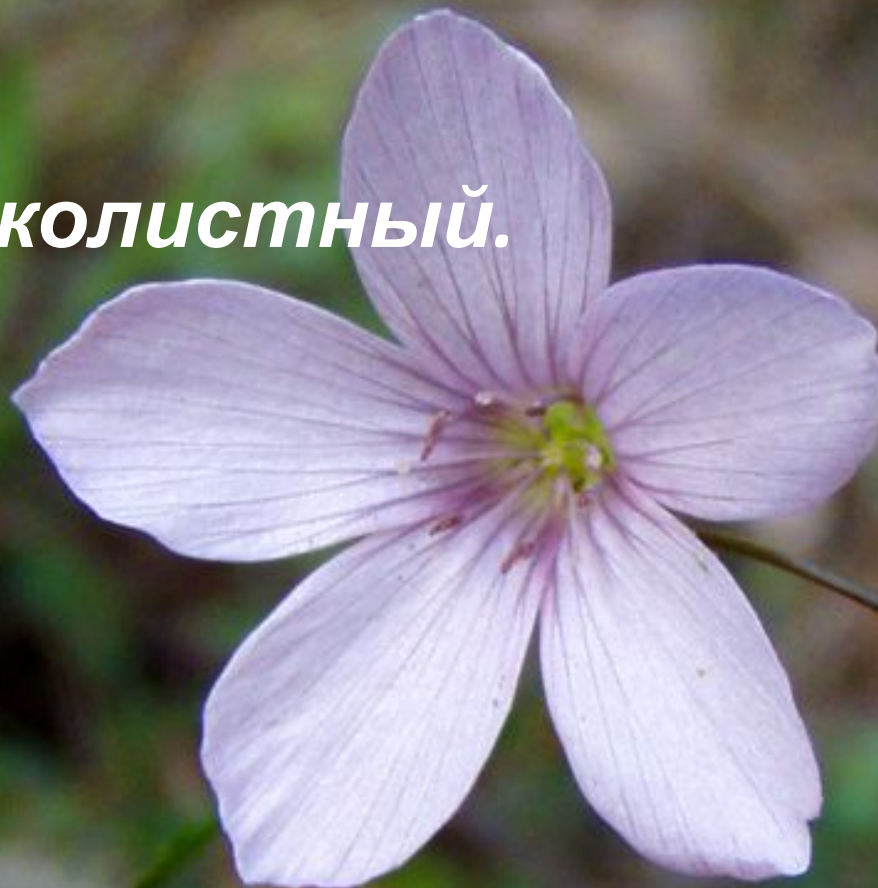
## 2. Лен желтый.



### *3. Лен многолетний.*



***5. Лен тонколистый.***





Лен масличный, или лен-кудряш – это удивительное растение, которое выращивают специально на семена. Люди начали возделывать это растение еще за 5 тысяч лет до нашей эры в Египте, Сирии, Палестине. На Руси тоже всегда почитали лён. Это целебное растение способно подарить нам здоровье и красоту.



# Лён - долгунец



# Уборка льна-долгунца





1912

Вот какое поле осталось после  
уборки льна.

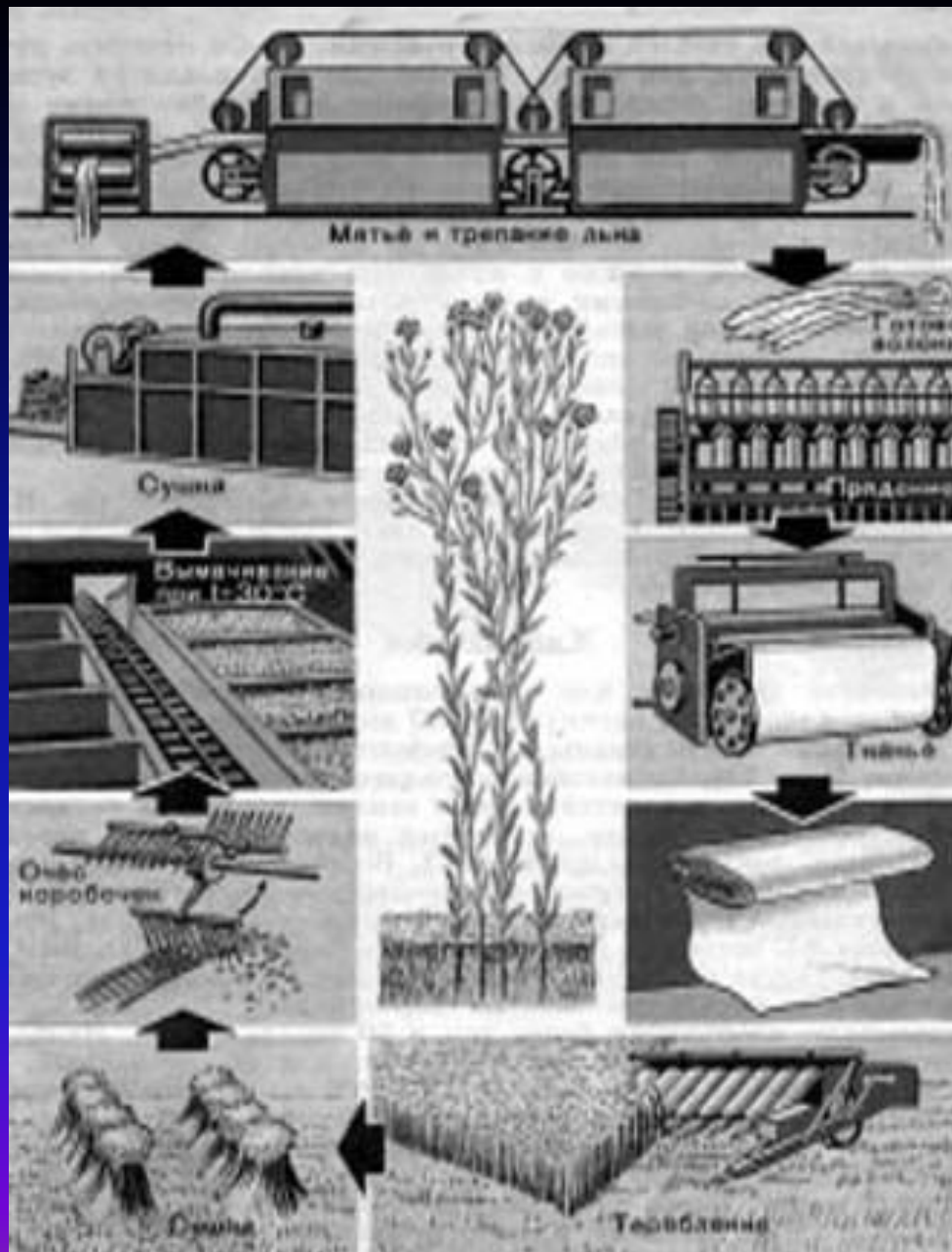


Теперь подсохшие льняные снопы нужно было обмолотить от зерна.

Вся эта операция проводилась на гумне, которое было расположено рядом с

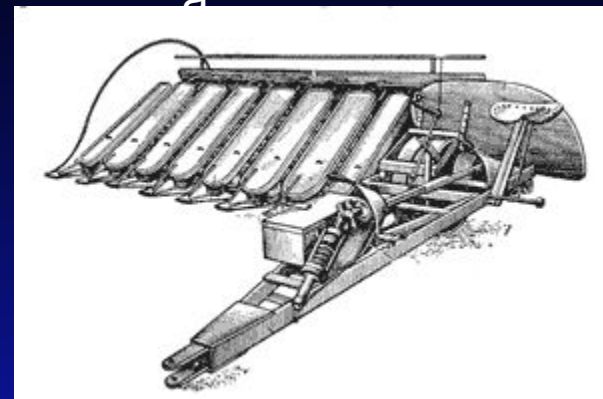
под



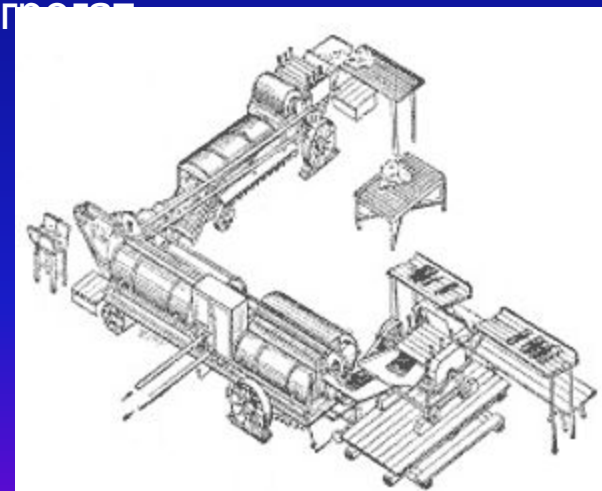


ПЕРЕРАБОТКА ЛЬНА-ДОЛГУНЦА

Льнотеребилк  
а



Льнообрабатывающий аппарат



Начиная с *мятки*, счет льну и  
ведется уже не снопами, а  
горстями, или повесами



«Не домнёшь в мялку, не возьмешь в прялке...» вспомнила она пословицу.



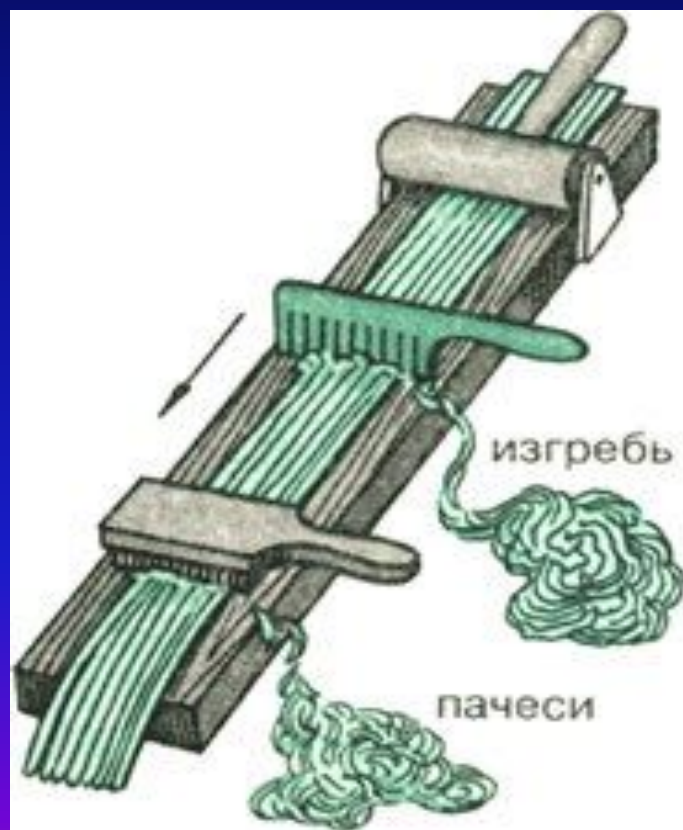
# Трёпка



# Отшмыгивание. Отделение веществ, находящихся между волокнами в верхнем слое стебля.



# Очес







# Льняное волокно - из стеблей льна-долгунца

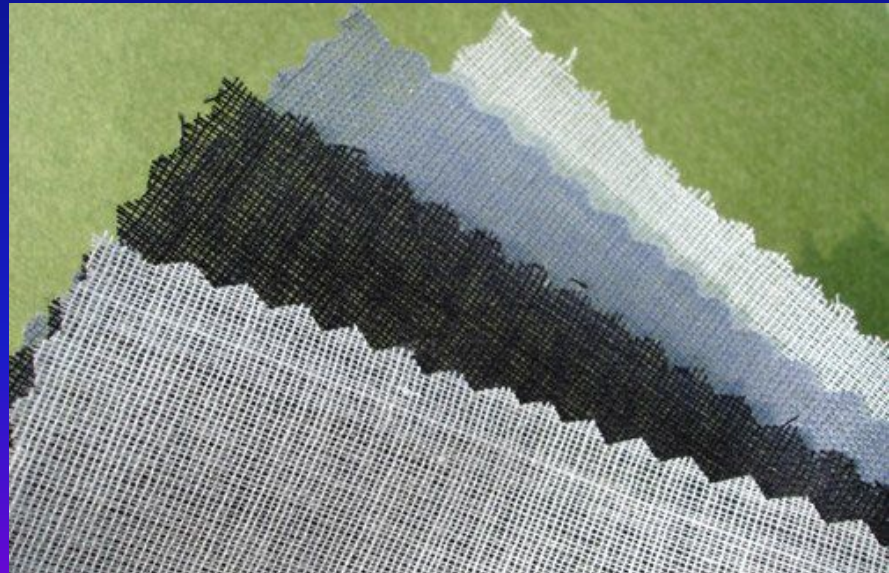




ИЗДЕЛИЯ ИЗ ЛЬНА

Yemera.  
Beauty Home

# ТЕХНИЧЕСКАЯ ТКАНЬ ИЗ ЛЬНА





Презентацию подготовила  
учитель начальных классов  
м.с.(п.) о. школы № 4  
Коляда Елена Владимировна

2010 г.