

Оформление сборочного чертежа

Урок черчения в 9 классе

Денисенко Ольга Борисовна,
учитель черчения,
первая квалификационная категория

Содержание

Данные на сборочном чертеже

Спецификация

Классификация соединений

Графическая работа

Номера позиций

Для умников и умниц

Домашнее задание

Далее

Данные на сборочном чертёже

X

Изображения сборочной единицы (необходимые виды, разрез и сечения); размеры

Номера позиций составных частей изделия

Указания о характере сопряжения и способе соединения неразъёмных соединений (сварных, паяных и др.)

Основные характеристики изделия

Габаритные размеры изделия

Установочные и присоединительные размеры, а также необходимые справочные размеры

Нажми вопрос

?

Далее



Классификация типовых сборочных соединений



?

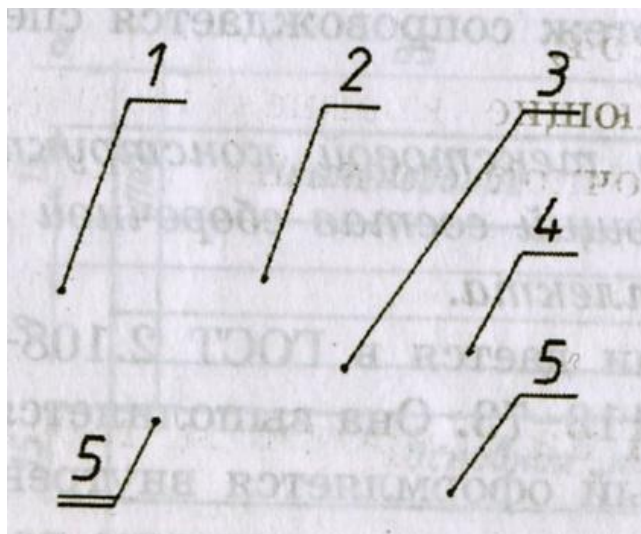
Нажми вопрос

Далее

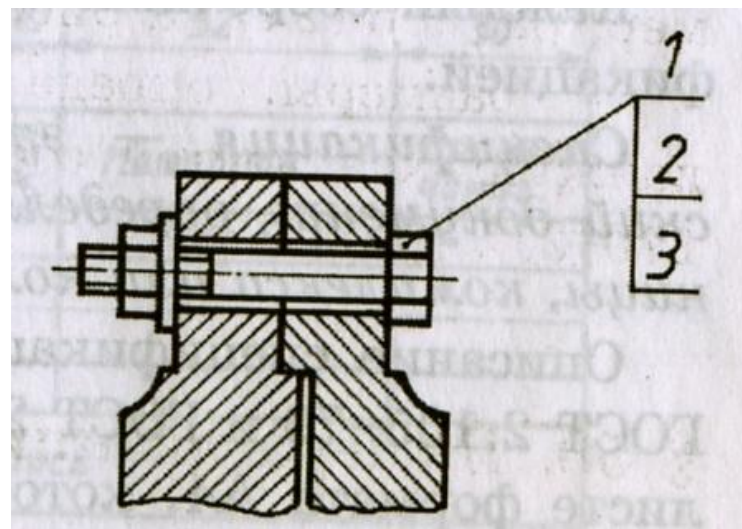


Номера позиций

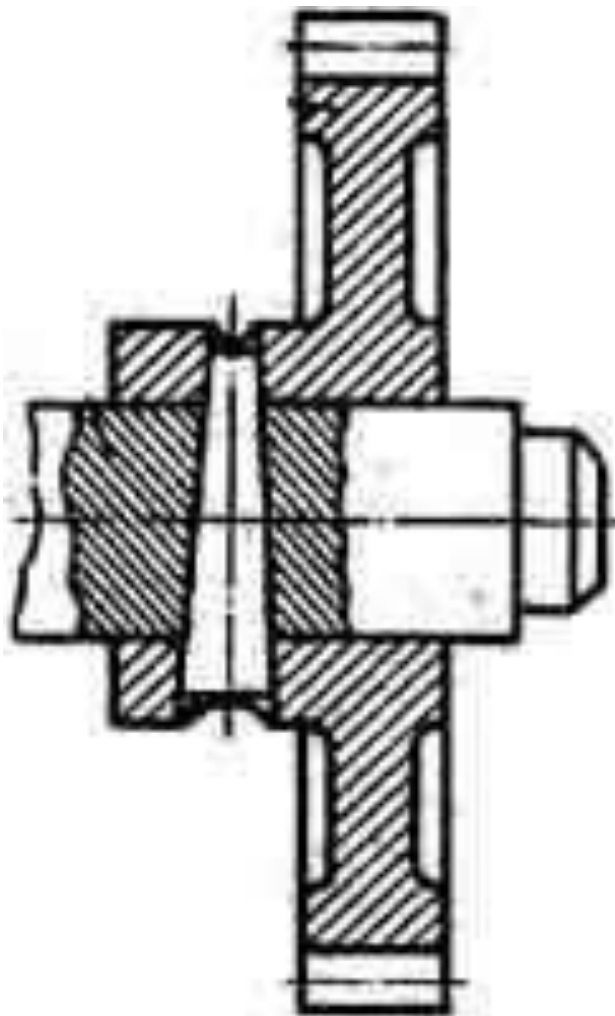
Порядковые номера, которые присваиваются изображениям деталей на сборочном чертеже.



Задание



Далее

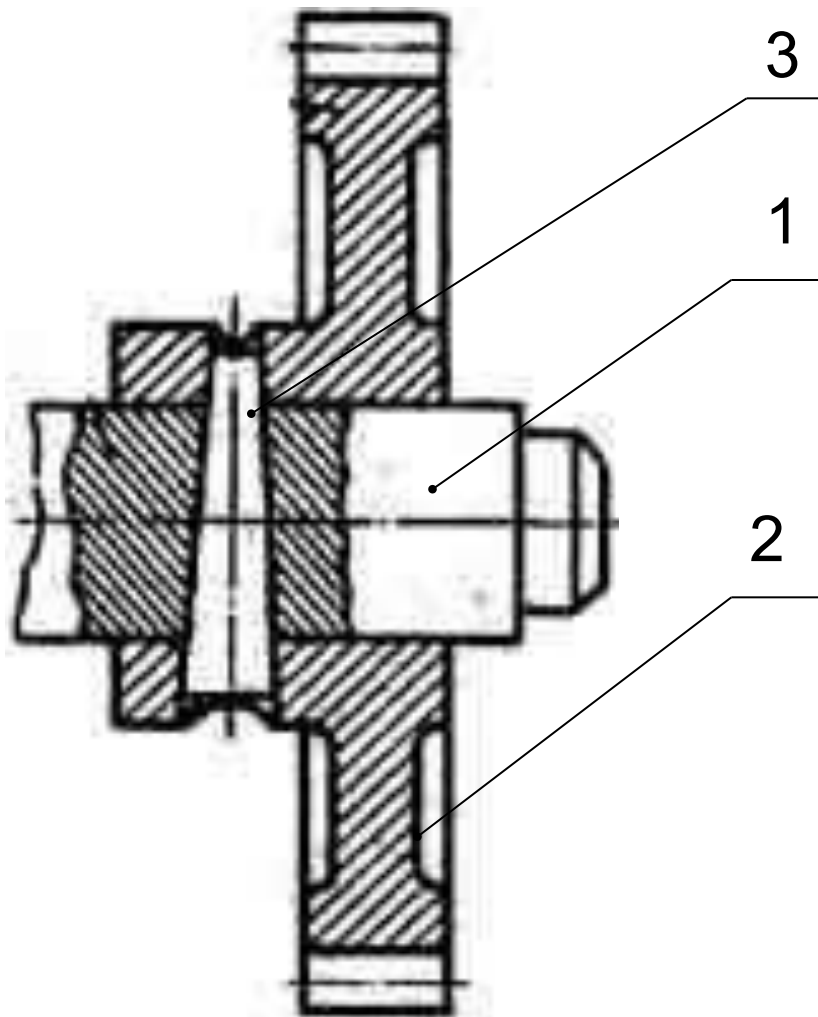


Сколько деталей на сборочном чертеже?

Проверь себя

Назад

Далее



Проверь себя

1. Вал
2. Шестерня
3. Штифт

Назад

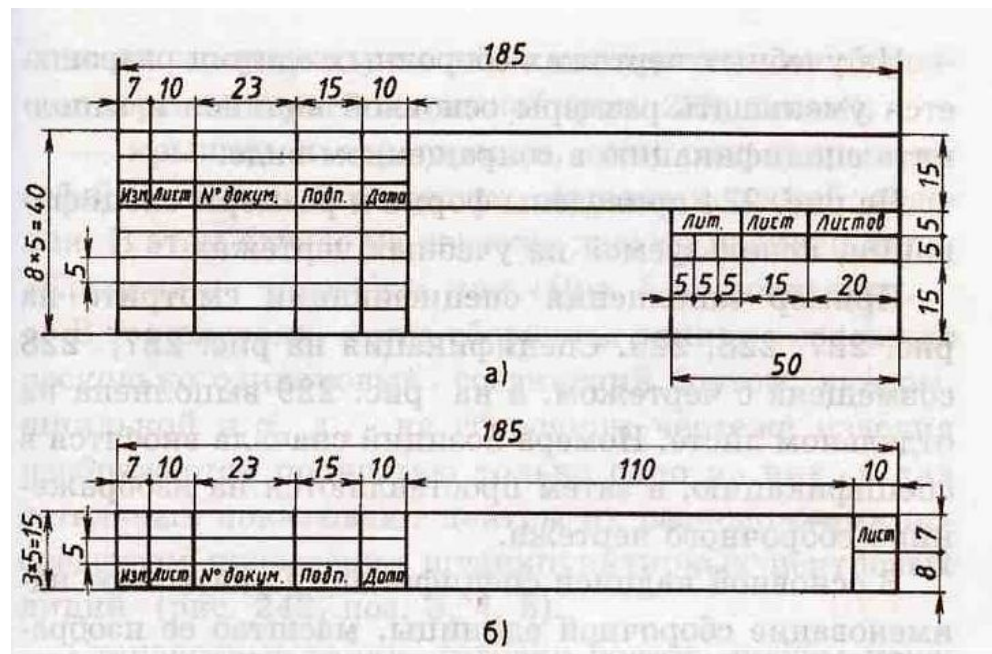
?

Нажми вопрос



Спецификация

Это текстовый документ, определяющий состав сборочной единицы, комплекта или комплекса



Пример

Далее

20	6	6	8	70	63	10	22	5
Код	Знач	Поз	Обозначение	Наименование	Кол	Прим		
				Документация				
A7				Сборочные чертежи				
				Детали				
A3	1			Корпус	1			
A4	2			Пробка	1			
A4	3			Кольцо	1			
A4	4			Втулка	1			
A4	5			Гайка квадратная	1			
A6	6			Ручка				
				Стандартные изделия				
		7		Винт М5х12 ГОСТ 1497-62	1			
		8		Шайба 5 ГОСТ 1497-68	1			
				Материалы				
		9		Материалы				
				611				
				Кран пробковый				
				ДВГМА				

Спецификация в общем случае состоит из разделов: документация, комплексы, сборочные единицы, детали, стандартные изделия, прочие изделия, материалы, комплекты.

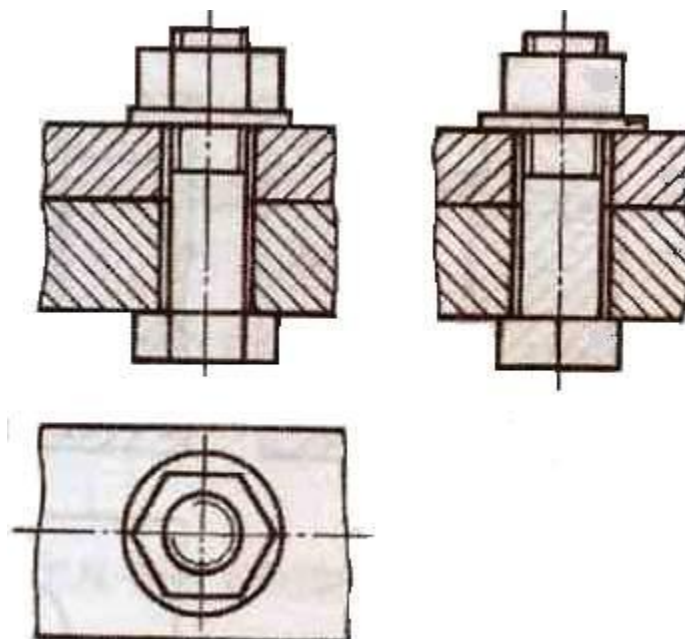
Назад



Графическая работа

- Начертите болтовое соединение
- Определите количество деталей
- Установите [номера позиций](#)
- Заполните [спецификацию](#)

Болтовое соединение



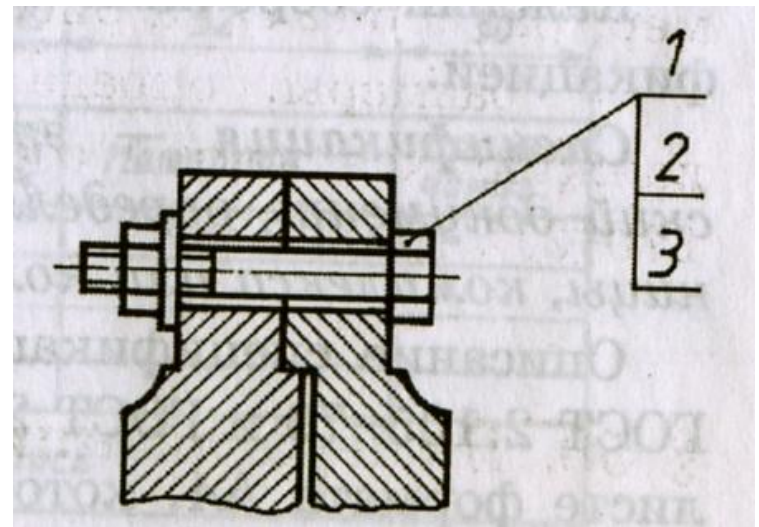
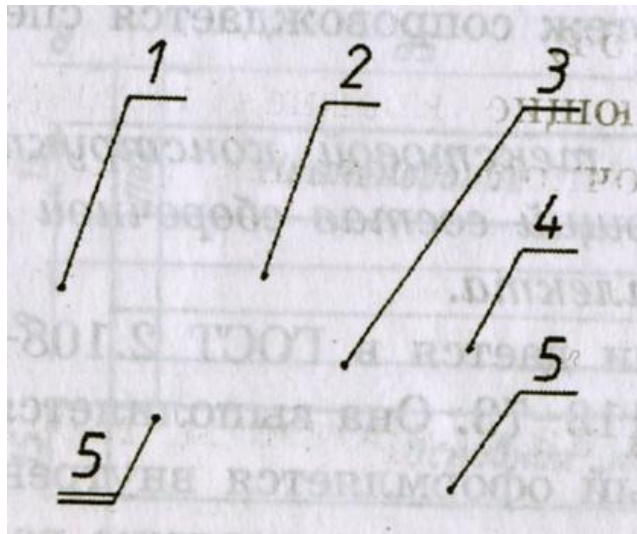
Назад

Домашнее задание

Далее

Номера позиций

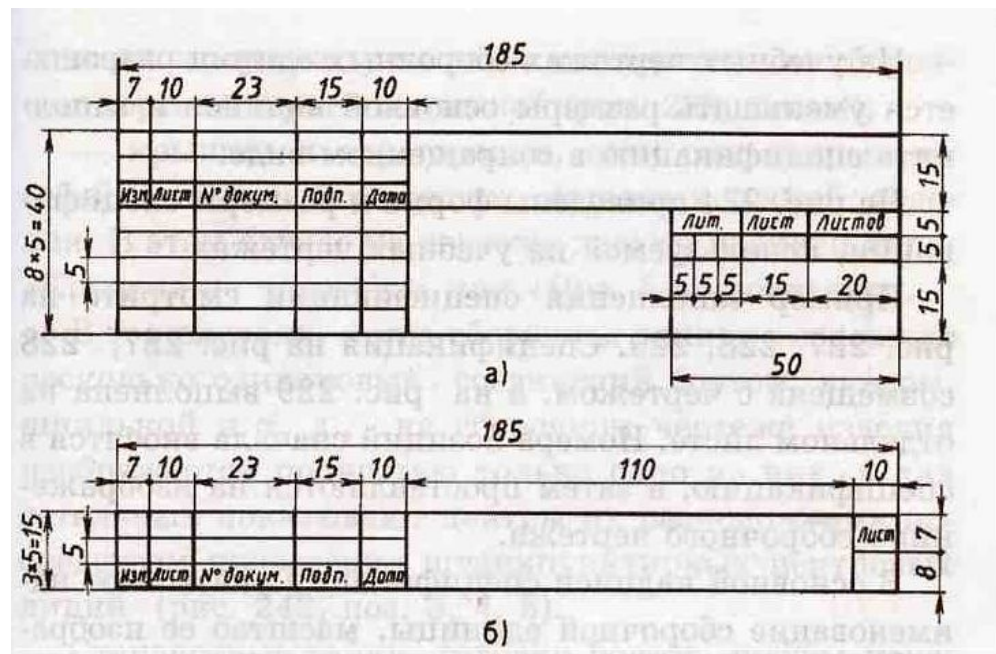
Порядковые номера, которые присваиваются изображениям деталей на сборочном чертеже.



Назад

Спецификация

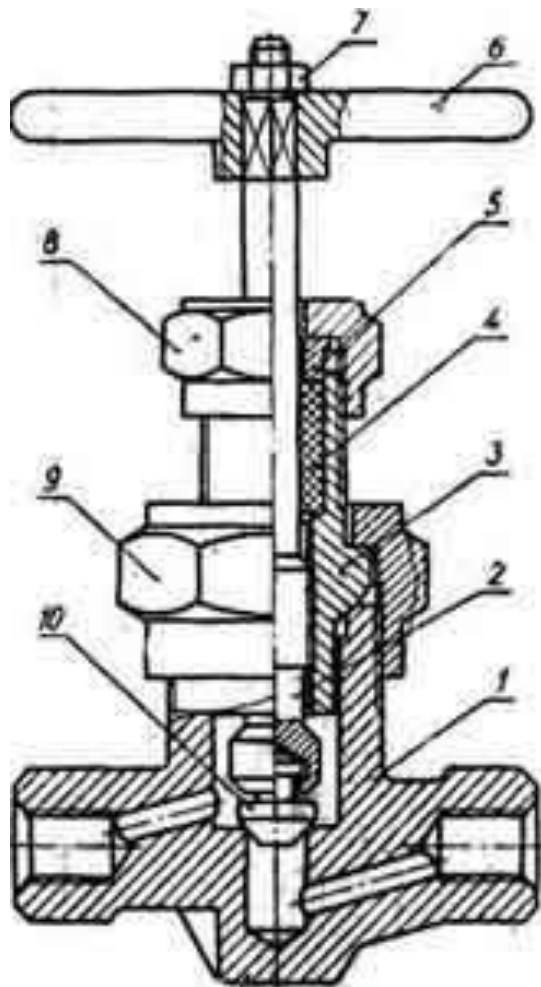
Это текстовый документ, определяющий состав сборочной единицы, комплекта или комплекса



Назад



Для умников и умниц



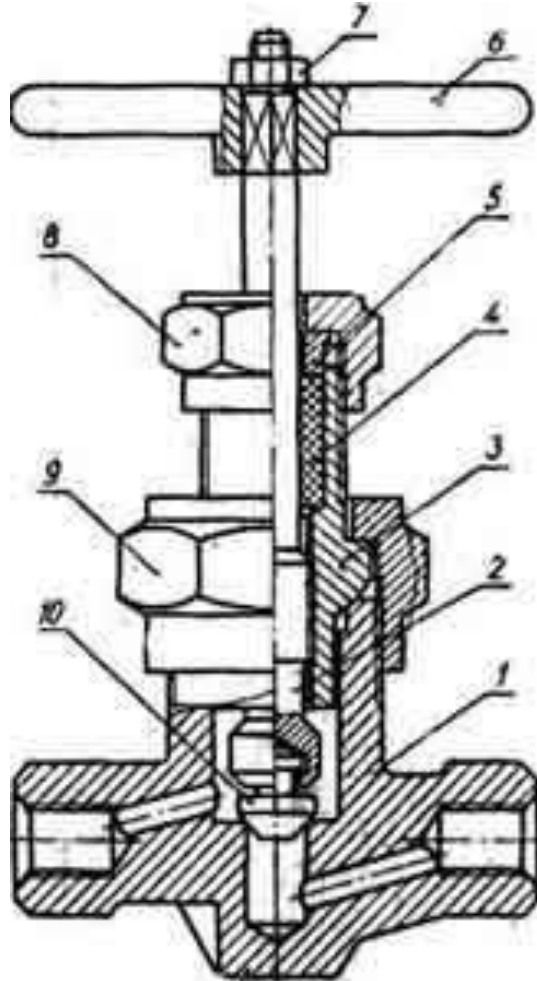
Прочитать сборочный
чертеж крана высокого
давления, состоящего из
деталей:

- корпус ()
- стержень ()
- крышка ()
- уплотнение сальниковое ()
- втулка ()
- рукоятка ()
- гайка ()
- гайка накидная ()
- гайка накидная ()
- золотник ()

Проверь себя

Далее

Проверь себя



- корпус (1)
- стержень (2)
- крышка (3)
- уплотнение сальниковое (4)
- втулка (5)
- рукоятка (6)
- гайка (7)
- гайка накидная (8)
- гайка накидная (9)
- золотник (10)

Назад

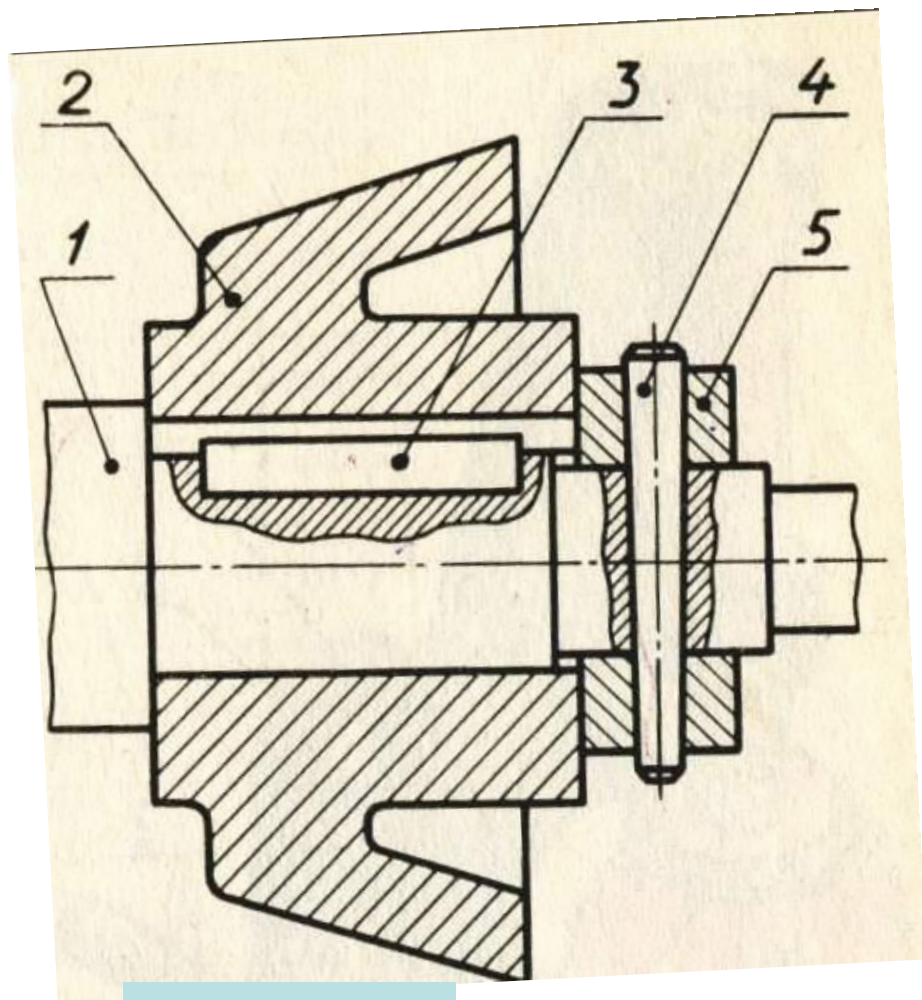
?

Домашнее задание

Нажми вопрос



Домашнее задание



Для умников

Запишите в тетрадь названия деталей, входящих в сборочную единицу

1.

2.

3.

4.

5.

Начертите шпоночное соединение



Урок окончен!

До свидания!