

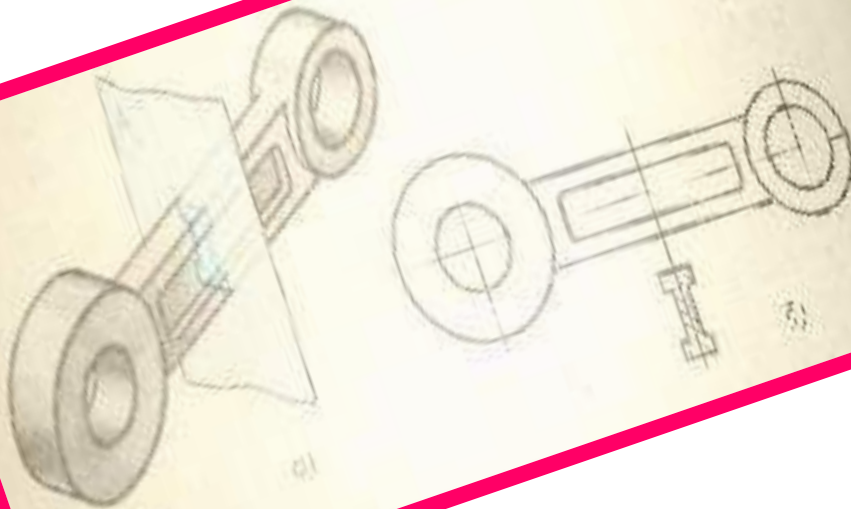
Сечения

Правила выполнения



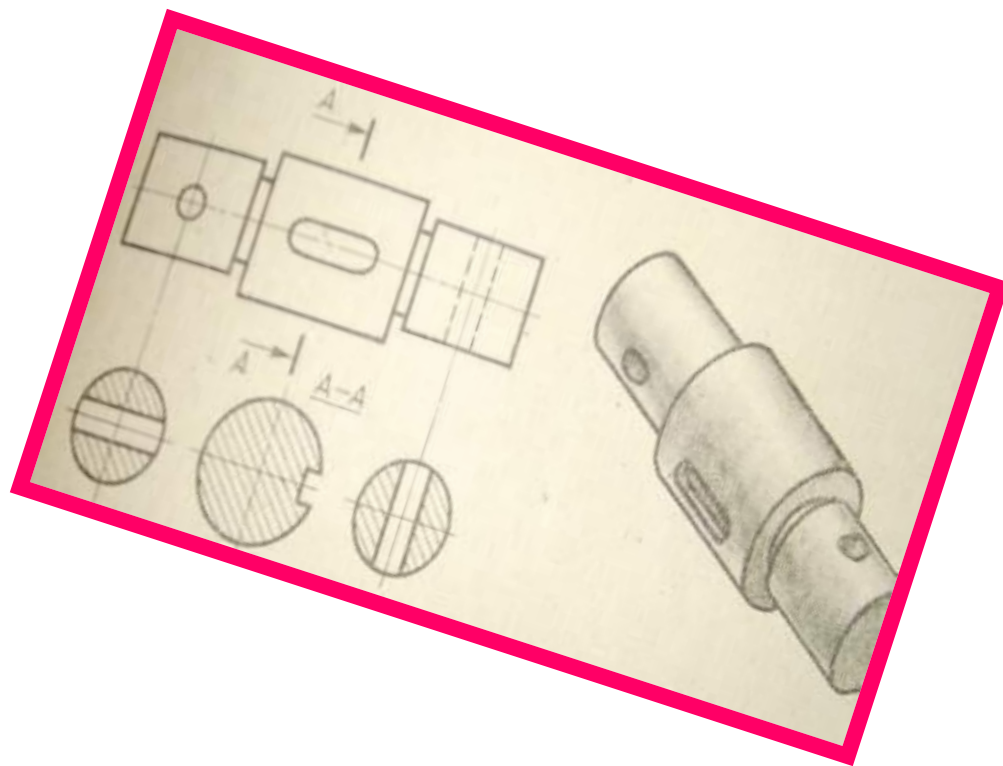
Определение

- **Сечение** – это **изображение** **фигуры,** **получившейся при** **мысленном** **рассечении** **предмета** **плоскостью.** **На** **сечении** **показывают только** **то, что находится** **непосредственно в** **секущей** **плоскости.**

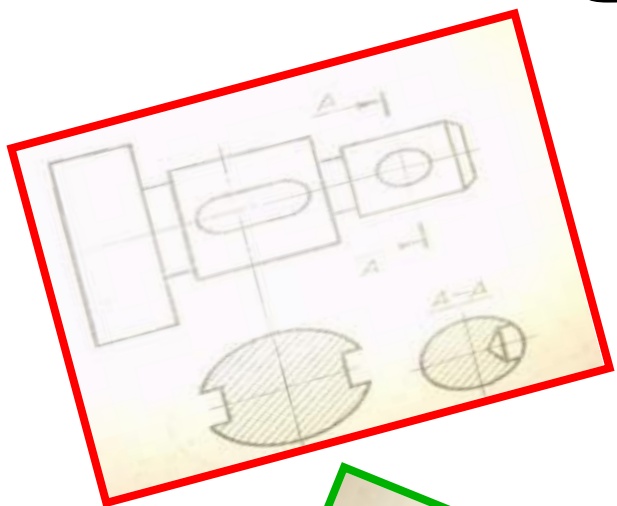


Нанесение штриховки

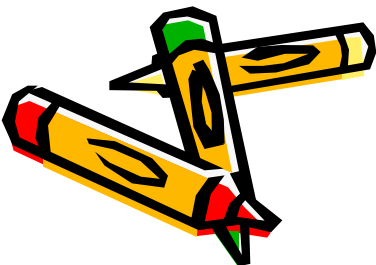
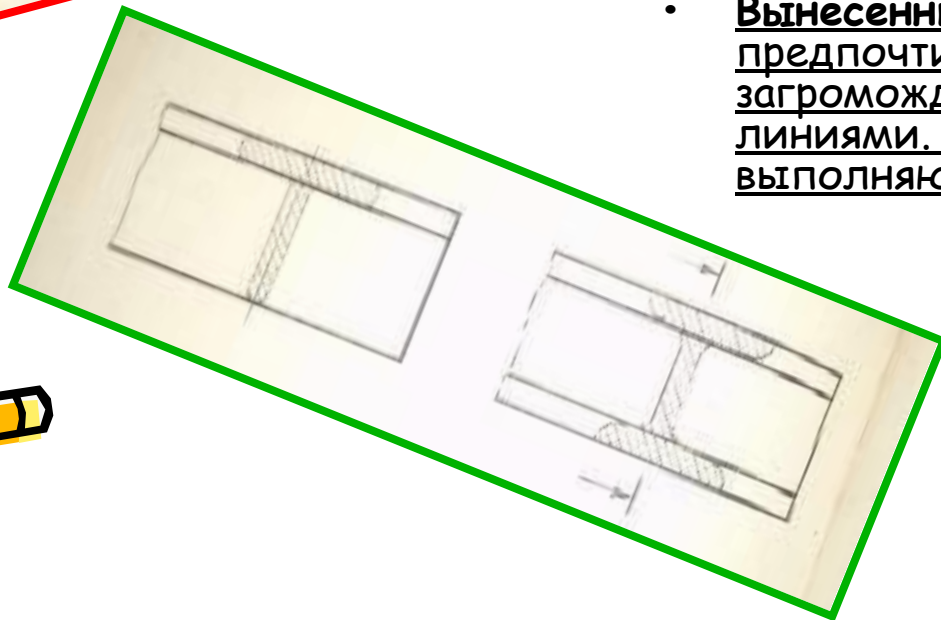
- Фигуру сечения на чертеже выделяют штриховкой, которую наносят тонкими линиями под углом 45° .



ПРАВИЛА ВЫПОЛНЕНИЯ СЕЧЕНИЙ



- Сечения на чертежах разделяют на вынесенные и наложенные.
- Вынесенные располагают вне контура изображения детали (рис.170) на любом месте поля чертежа,
- наложенные - непосредственно на видах (рис.171).
- Вынесенные сечения предпочтительней, т.к. они не загромождают вид лишними линиями. Контур таких сечений выполняют сплошной линией.



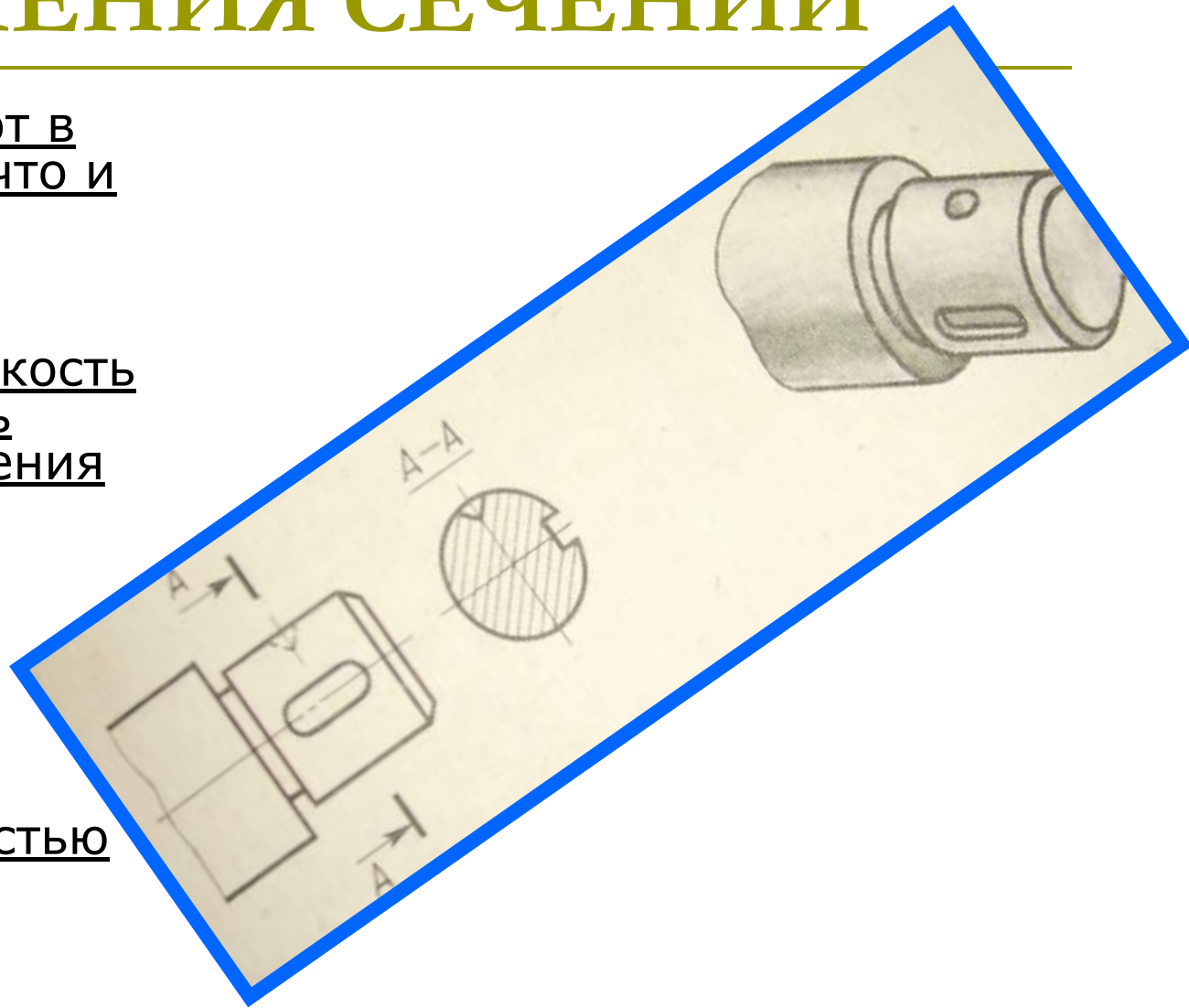
ОБОЗНАЧЕНИЕ СЕЧЕНИЙ

- Если сечение вынесенное, то проводят разомкнутую линию, два утолщённых штриха.
- Стрелками указывают направление взгляда. Их располагают у внешних концов разомкнутой линии. С внешних сторон стрелок наносят одинаковые прописные буквы. Над сечением пишут те же буквы через тире с тонкой чертой внизу.
- Наложенные сечения не обозначают, если оно симметрично, если же фигура имеет несимметричную форму, то на чертежах указывают только направление взгляда стрелками без букв.

ОСОБЕННОСТИ ВЫПОЛНЕНИЯ СЕЧЕНИЙ

Сечения выполняют в том же масштабе, что и изображение, к которому оно относится.

Если секущая плоскость проходит через ось поверхности вращения (цилиндрической, конической, сферической), ограничивающей отверстие или углубление, то их контур на сечении показывают полностью



Нанесение размеров



- Некоторые
размеры
элементов детали
удобней
показывать на
сечениях

