



23 февраля –
День защитника
Отечества





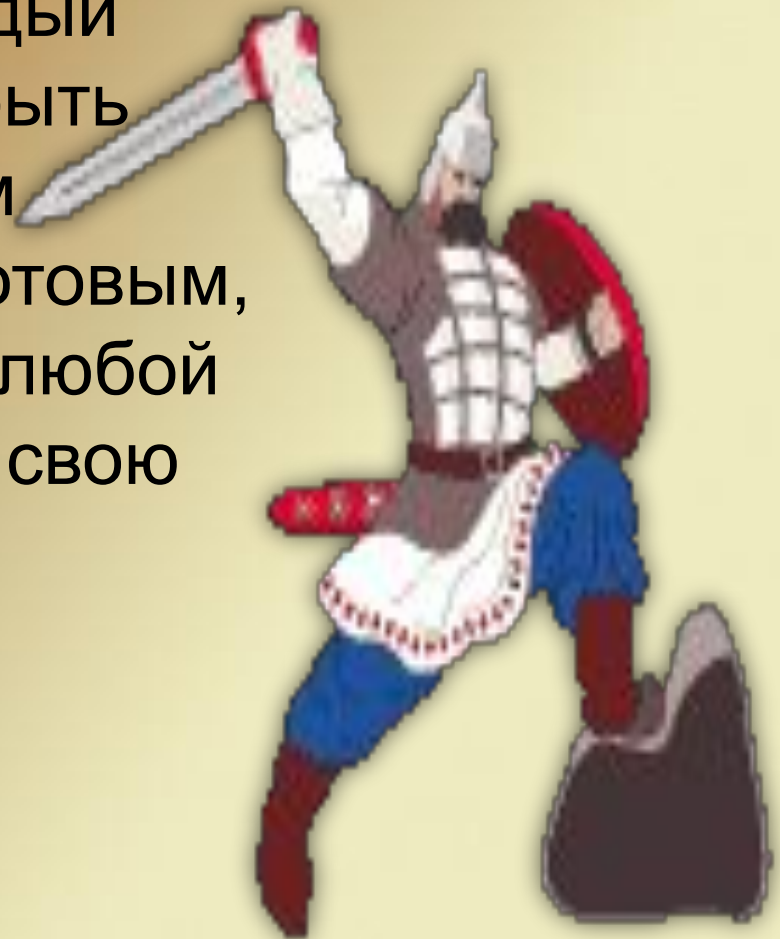
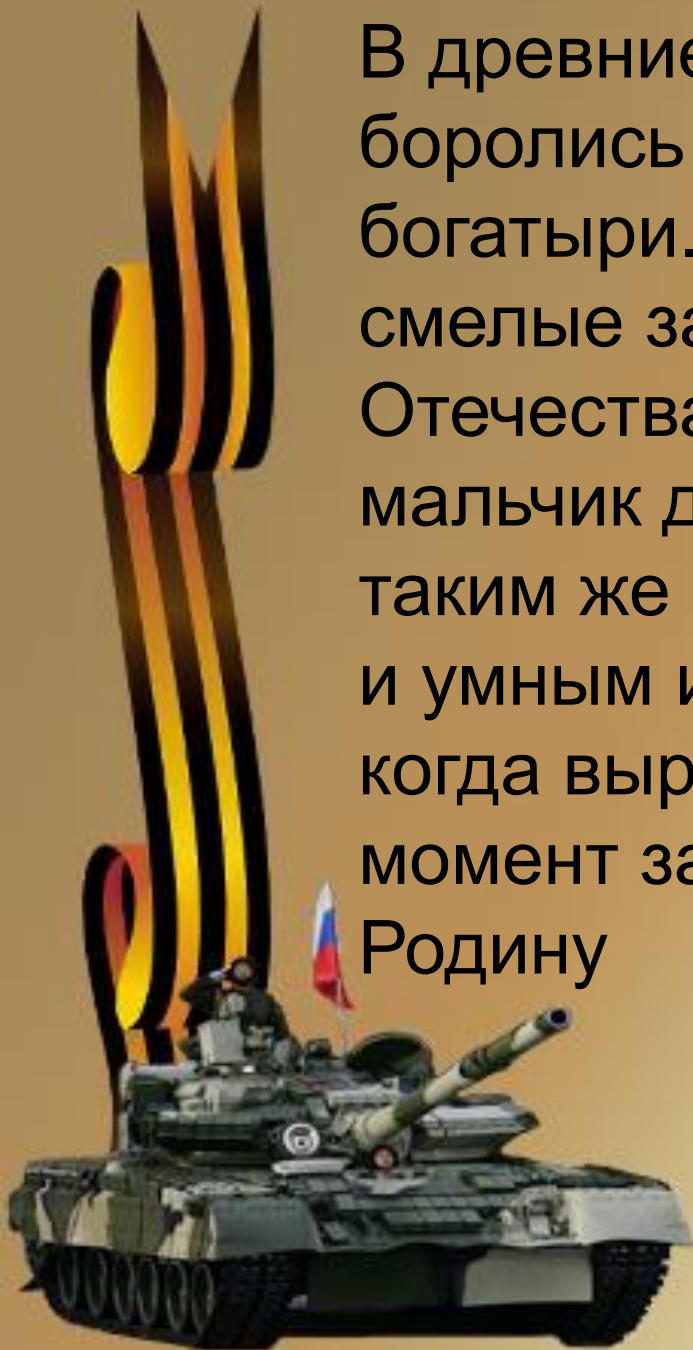
Уже более
восемидесяти лет
сильная половина
человечества
отмечает праздник
силы, выносливости,
патриотизма и добра.



Этот праздник напоминает нам о том, что всё самое дорогое, что у нас есть, может подвергнуться опасности. И долг каждого из нас, если придется, защитить своё Отечество. Ещё в давние времена воины не боялись с мечом в руках сражаться за свою родину.



В древние времена боролись с врагами богатыри. Вот какие были смелые защитники Отечества. И каждый мальчик должен быть таким же сильным и умным и быть готовым, когда вырастет, в любой момент защитить свою Родину





Во все века героизм и мужество воинов России, мощь и слава русского оружия были неотъемлемой частью величия Российского государства.

23 февраля - это день воинской славы России, которую российские войска снискали себе на полях сражений. Изначально в этом дне был заложен высокий смысл - любить свою Родину и в случае необходимости уметь ее отстаивать, а защищать родную землю русским воинам приходилось неоднократно, и всегда русский солдат с честью выполнял свой долг.





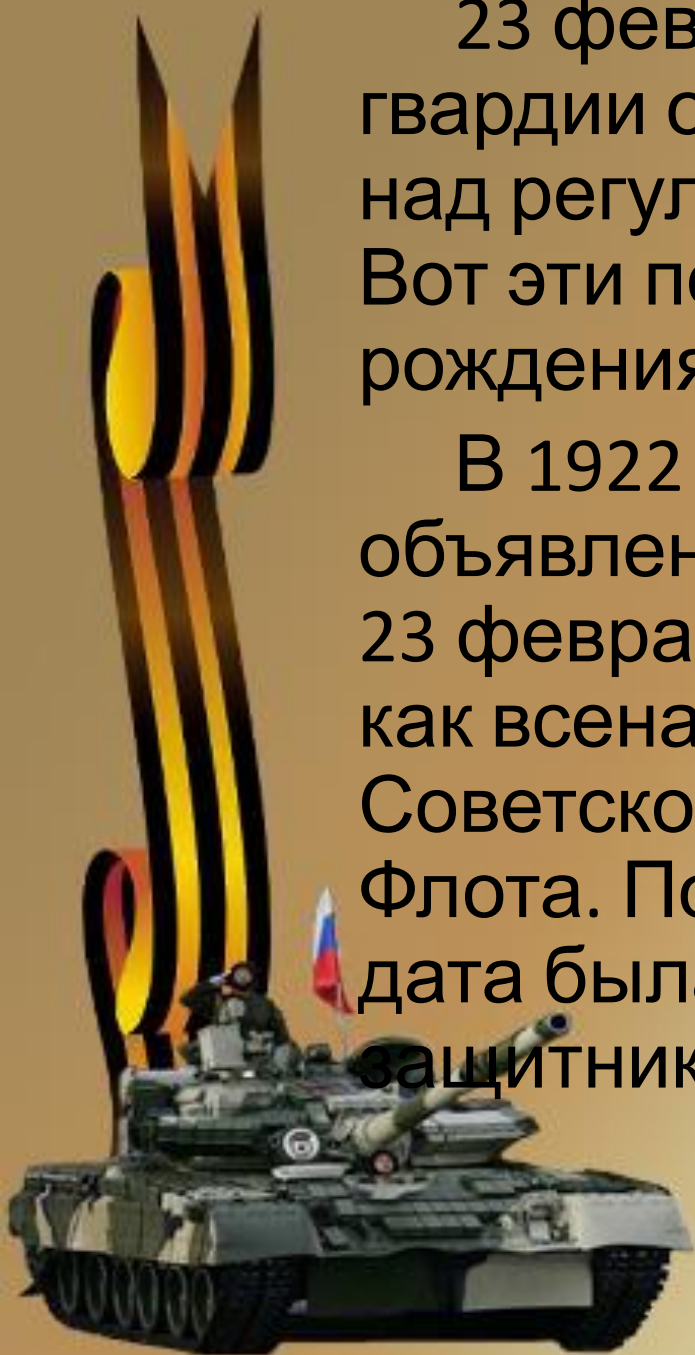
Стоим мы на посту, повзводно и поротно.

Бессмертны, как огонь. Спокойны, как гранит.

***Мы — армия страны. Мы — армия народа.
Великий подвиг наш история хранит.***

23 февраля 1918 года отряды Красной гвардии одержали свои первые победы над регулярными войсками Германии. Вот эти первые победы и стали «днем рождения Красной Армии».

В 1922 году эта дата была официально объявлена Днем Красной Армии. Позднее 23 февраля ежегодно отмечался в СССР как всенародный праздник — День Советской Армии и Военно-Морского Флота. После распада Советского Союза дата была переименована в День защитника Отечества.



Российская армия - это вооруженные силы нашей Родины, которые защищают ее независимость и свободу.

В вооруженные силы Российской Федерации входят:

- *сухопутные войска,*
- *военно-воздушные силы,*
- *ракетные войска стратегического назначения,*
- *военно-морской флот,*
- *войска противовоздушной обороны страны.*



Сухопутные войска – пехота,

артиллерия, ракетные части, танки.



Военно-воздушные силы – бомбардировочные

истребительные, а также вертолетные части и

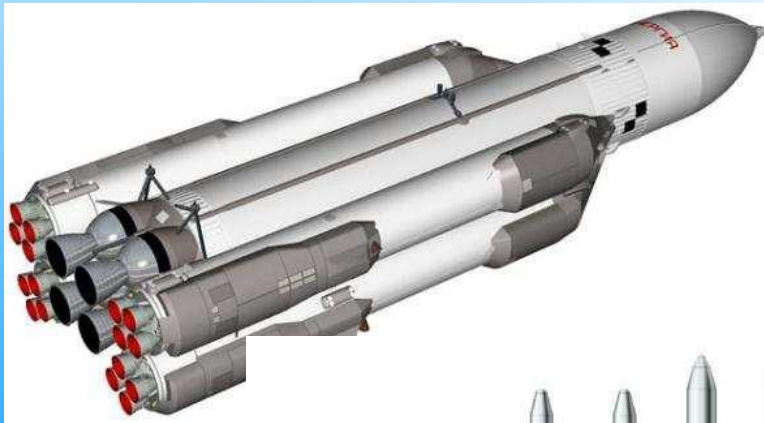
соединения.



Ракетные войска – части, вооруженные

мощными ракетами, которые могут доставить в

любую точку земного шара всепокрывающий



Военно-морской флот – соединения различных боевых кораблей, морская авиация, береговые базы, на которых располагаются боевые корабли и



Войска противовоздушной обороны –

вооружены зенитными ракетами и самолетами-истребителями.



Праздник 23 февраля это дань нашего уважения всем поколениям российских воинов, от древних времен до сегодняшнего дня, мужественно защищавших родную землю от захватчиков. В этот «мужской» день представители мужского пола, от мальчишек до стариков, принимают поздравления и подарки, а военнослужащие обязательно чествуются.

