

1D – проводимость невзаимодействующих электронов

$$\varepsilon = \frac{\hbar^2 k_{\parallel}^2}{2m} + \varepsilon_{\perp}(i), \quad i = 1, 2, \dots$$

$$\varepsilon \leq \varepsilon_F$$

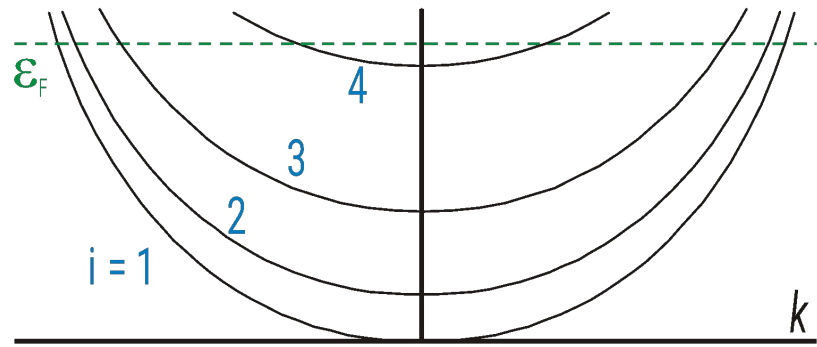


Идеальный 1D-проводник



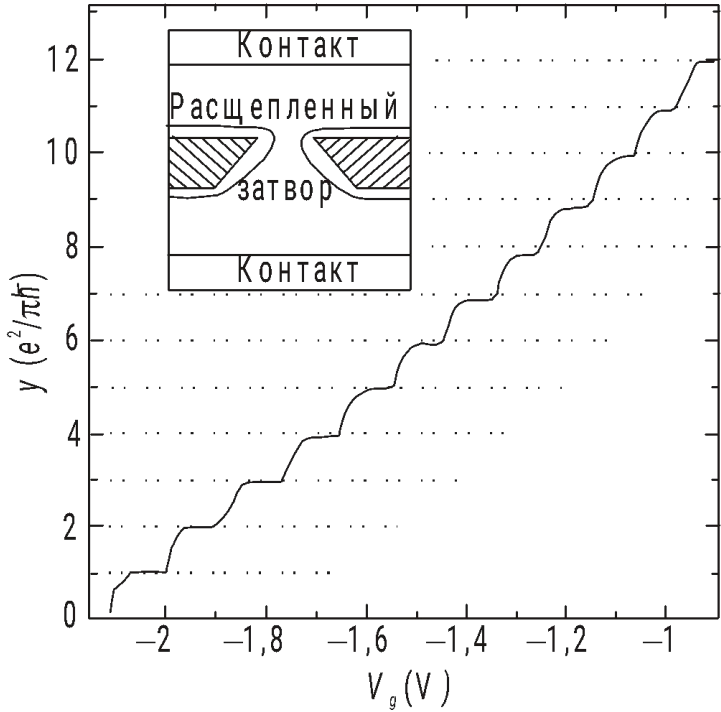
$$J_i = ev_i \delta n_i = e \frac{1}{\hbar} \frac{\partial \epsilon}{\partial k} eV \frac{\partial n}{\partial \epsilon} = \frac{e^2}{\hbar} \frac{\partial \epsilon}{\partial k} \frac{\partial n}{\partial k} \frac{\partial k}{\partial \epsilon} V$$

$1/2\pi$



Число размерных подзон $i=4$

Число каналов $\nu=2i=8$



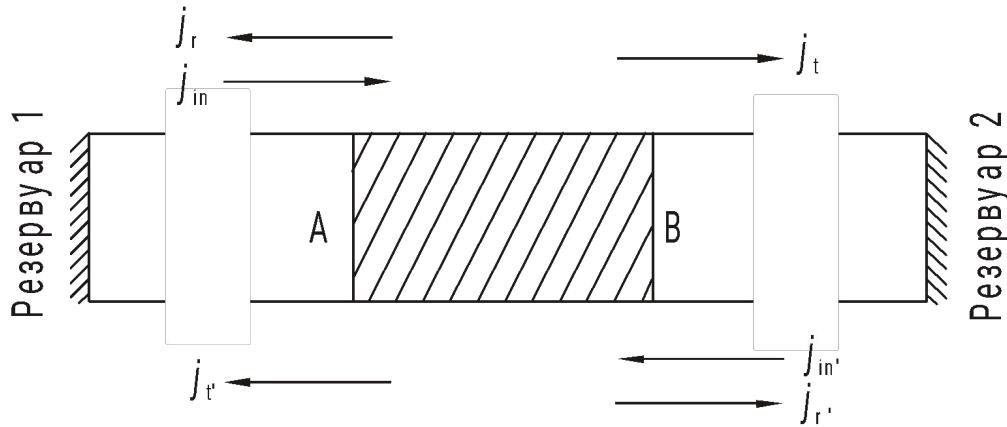
$$R_{id} = \frac{1}{\nu} \frac{2\pi\hbar}{e^2}$$

- 1. Не зависит от длины !
- 2. Диссипация без рассеяния !

Гетероструктура $\text{GaAs} - \text{Al}_x\text{Ga}_{1-x}\text{As}$

*B.J. van Wees,, L.P.Kouwenhoven et al.,
Phys.Rev. B38, 3625 (1988)*

Формула Ландауэра



$$R = |r^2| \quad R + T = 1$$

$$T = |t^2|$$

$$T = \frac{j_t}{j_{in}}$$

$$\delta V = \frac{\delta n}{ge} = \frac{j_{in} + j_r + j'_t}{e^2 gv} - \frac{j'_{in} + j'_r + j_t}{e^2 gv} = \frac{2\mathcal{R}(j_{in} - j'_{in})}{e^2 gv}$$

$$J = j_{in} - j_r - j'_t = T(j_{in} - j'_{in})$$

$1/\pi$

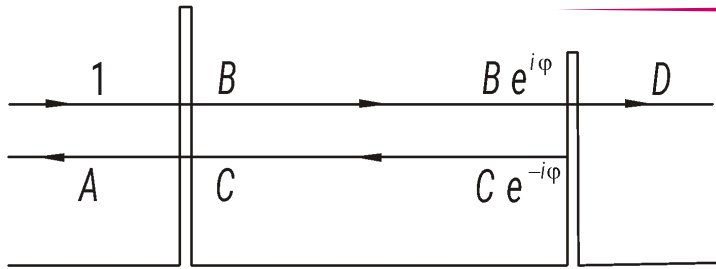
$$Y_{imp} = J/\delta V = \frac{e^2}{2\pi\hbar} \frac{T}{R} = \frac{e^2}{2\pi\hbar} \frac{T}{1-T}$$

$$R_{imp} = \frac{2\pi\hbar}{e^2} \frac{R}{T} = \frac{2\pi\hbar}{e^2} \frac{R}{1-R}$$

$$Y^{-1} = R_{id} + R_{imp} = \frac{2\pi\hbar}{e^2} \left(1 + \frac{R}{T} \right)$$

$$Y = \frac{e^2}{2\pi\hbar} T$$

Двухбарьерный дефект



$$A = r_1 + Ct_1$$

$$B = t_1 + Cr_1$$

$$Ce^{-i\phi} = Be^{i\phi}r_2$$

$$D = Be^{i\phi}t_2$$

Решение:

$$D = \frac{e^{i\phi}t_1t_2}{1 - e^{2i\phi}r_1r_2}$$

$$T_s = |D|^2 = \frac{T_1T_2}{1 + R_1R_2 - 2\sqrt{R_1R_2} \cos \theta},$$

$$\theta = 2\varphi + \arg(r_1r_2)$$

$$\varphi = kl$$

зависит

от расстояния l
и

от импульса k

$$Y_s = \frac{e^2}{2\pi\hbar} \frac{T_s}{1 - T_s} = \frac{e^2}{2\pi\hbar} \frac{T_1T_2}{R_1 + R_2 - 2\sqrt{R_1R_2} \cos \theta}$$

Если два барьера одинаковы ($r_1 = r_2 = r$, $R_1 = R_2 = R$ и т.д.), то формула существенно упрощается

$$Y_s = \frac{e^2}{2\pi\hbar} \frac{T^2}{4R \sin^2(\theta/2)}, \quad \frac{\theta}{2} = \varphi + \arg r = kl + \arg r$$

Двухбарьерный дефект (продолжение)

Формулу

$$Y_S = \frac{e^2}{2\pi\hbar} \frac{T_s}{1-T_s} = \frac{e^2}{2\pi\hbar} \frac{T_1 T_2}{R_1 + R_2 - 2\sqrt{R_1 R_2} \cos \theta}$$

можно сравнить с ...

**...классич.
выражением**

$$Y_S^{(cl)} = \frac{e^2}{2\pi\hbar} \left(\frac{R_1}{1-R_1} + \frac{R_2}{1-R_2} \right)^{-1} = \frac{e^2}{2\pi\hbar} \frac{T_1 T_2}{R_1 + R_2 - 2R_1 R_2}$$

**...и с результатом
усреднения**

$$\overline{\cos \theta} = 0 \quad \overline{Y_S} = \frac{e^2}{2\pi\hbar} \frac{T_1 T_2}{R_1 + R_2}$$

Такое усреднение не всегда корректно, но в дальнейшем мы им воспользуемся

1D – локализация

Цепочка из N случайно расположенных слабых рассеивателей

$$\mathcal{R} \ll 1, \quad \mathcal{T} \sim 1$$

в проволоке длиной $L = \bar{l}N$ (\bar{l} – среднее расстояние между рассеивателями)

Вычисляем сопротивление

$$R_N = Y_N^{-1} = \frac{2\pi\hbar}{e^2} \frac{\mathcal{R}_N}{\mathcal{T}_N} \approx \frac{2\pi\hbar}{e^2} \mathcal{R}_N$$

по рекуррентной формуле (по индукции)

$$\frac{R_N}{\mathcal{T}_N} = \frac{R_{N-1} + R}{\mathcal{T}_{N-1} \mathcal{T}}$$

← *Мы воспользовались формулой, полученной после усреднения*

Пока N мало, \mathcal{R}_N и R_N растут линейно: $R_N \sim N$.

Это – закон Ома.

1D – локализация (продолжение)

ОПРЕДЕЛЕНИЕ

$$R_N = N \frac{2\pi\hbar}{e^2} \mathcal{R}$$

$$R(L) = N \bar{l} \frac{\hbar k_F}{ne^2 l} = N \frac{2\pi\hbar}{e^2} \frac{\bar{l}}{l}$$

Длина пробега $l = \bar{l}/\mathcal{R}$

$$n = \frac{k_F}{2\pi}$$

$$\frac{R_N}{T_N} = \frac{R_{N-1} + R}{T_{N-1} T}$$

При больших N $\mathcal{R}_N \approx \mathcal{R}_{N-1} \approx 1$ и

$$T_N \approx T_{N-1} T, \quad T_N \rightarrow s(T)^N = se^{\alpha N} \text{ при } N \rightarrow \infty,$$

($s = \text{const}$, $\alpha = \ln T < 0$)

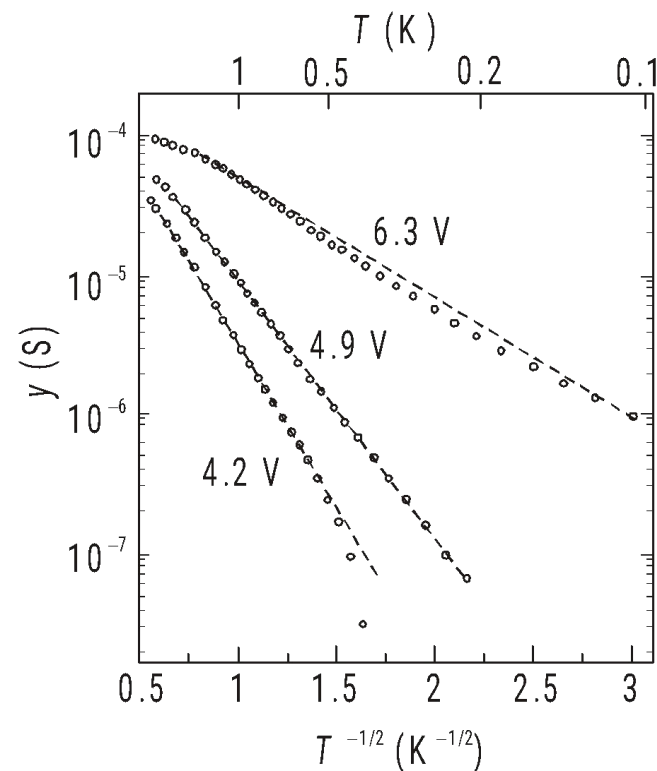
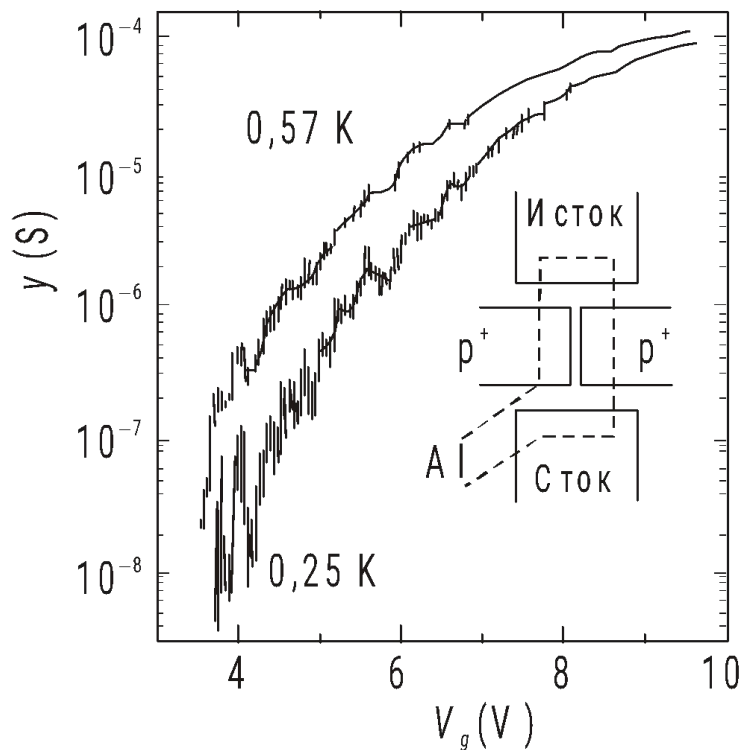
Другая форма записи

$$y(L) = T_N \approx s T^N \approx s e^{-L/\xi}, \quad \xi = \bar{l}/|\ln T| \approx \bar{l}/\mathcal{R} = l$$

В одноканальном 1D-проводнике $\xi = l$!!

Гигантский шумовой сигнал

*Если образец не отогреть,
то сигнал воспроизводится в
мельчайших подробностях*



*Температурная зависимость
проводимости при фиксированных
напряжениях на затворе, т.е. в
разных точках на шумовой кривой*

A.B.Fowler, A.Harstein, R.A.Webb, Phys.Rev.Lett. 48, 196 (1982)

Роль корреляций

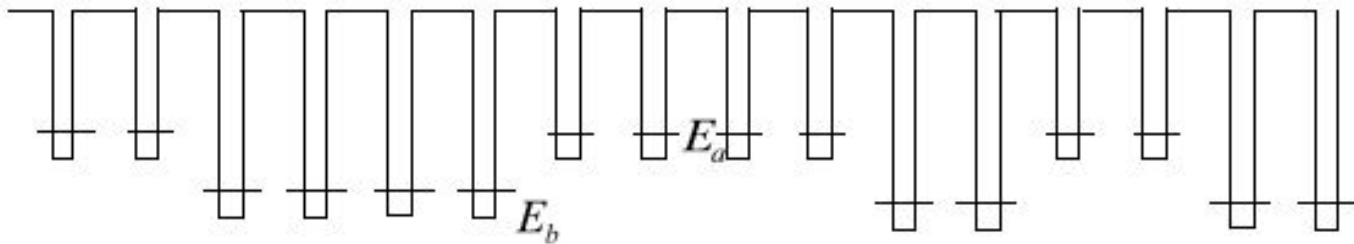
Рассеиватель из двух одинаковых барьеров на расстоянии ($r_1 = r_2 = r$ и т. д.)

$$Y_s = \frac{e^2}{2\pi\hbar} \frac{T^2}{4R \sin^2(\theta/2)}, \quad \frac{\theta}{2} = \varphi + \arg r = kl + \arg r$$

абсолютно прозрачен для волны с волновым вектором $k = k_0 = -\arg r / l$.

Если заменить случайно расположенные барьеры на двойные, то электрон с энергией $\varepsilon_0 = \hbar^2 k_0^2 / 2m$ окажется делокализованным.

Димерная модель. Одномерная цепочка периодически расположенных пар ям двух сортов (E_a и E_b)



Если $|E_a - E_b| < 2J$, то делокализованным оказывается состояние

$$\cos k_0 a = \frac{(E_a - E_b)}{2J} \quad J - \text{интеграл перекрытия}$$

Микроволновое моделирование

$$\frac{1}{c^2} \frac{\partial^2 \Psi}{\partial t^2} = \Delta \Psi - U \Psi$$

Волновое уравнение

$$\omega = ck$$

Подстановка $\Psi = e^{-i\omega t} \psi$

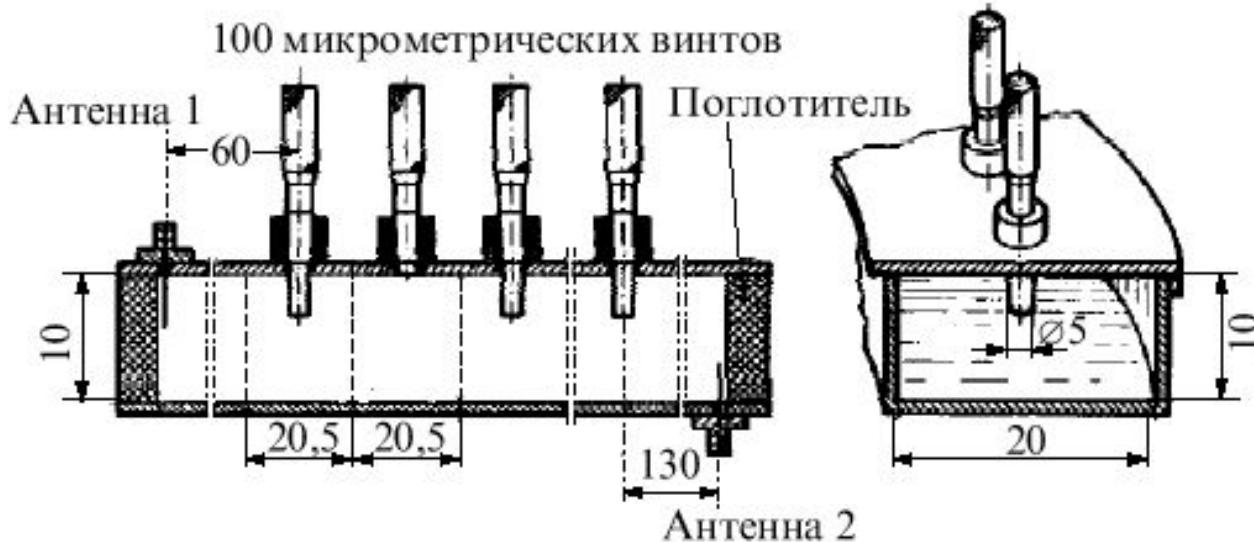
$$(\Delta - U + k^2) \Psi = 0$$

Уравнение Шредингера

$$i\hbar \frac{\partial \Psi}{\partial t} = -\frac{\hbar^2}{2m} \Delta \Psi + U \Psi$$

$$\omega = \frac{\hbar}{2m} k^2$$

U.Kuhl, F.M.Izrailev, A.A.Krokhin, and H.-J.Stöckmann, Appl. Phys. Lett. 77, 633 (2000)



Алгоритм построения модельного потенциала, обеспечивающего появление окон прозрачности

*Коэффициенты β_m обеспечивают
корреляции между величинами u_n*

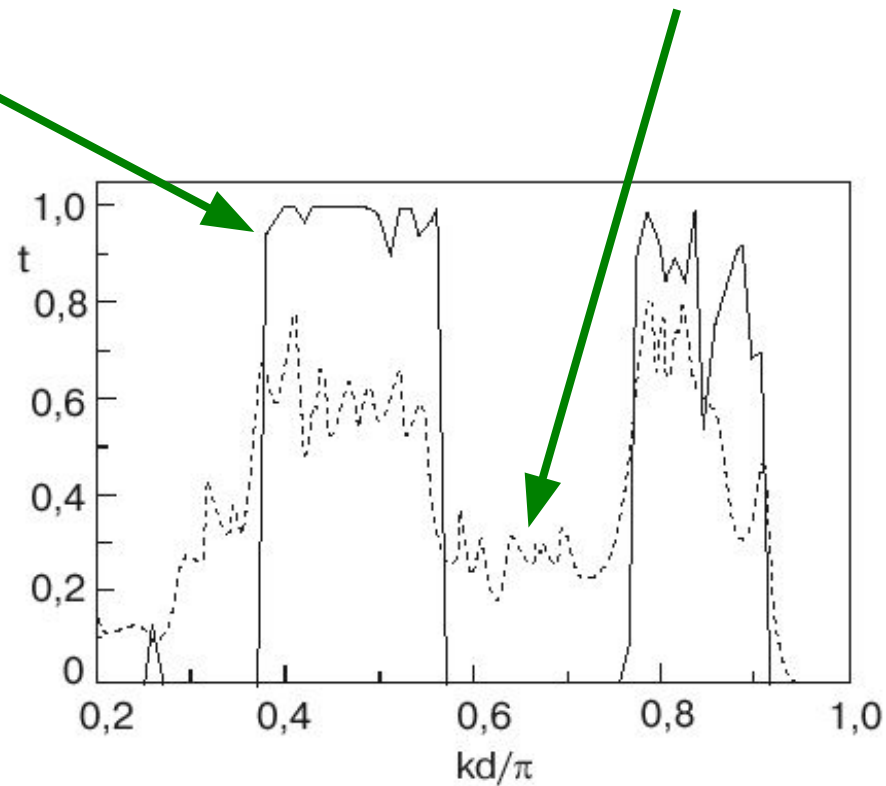
*Функция $\phi(\mu)$ определяет
спектр пропускания*

$$u_n = \sqrt{u_n^2} \sum_{m=-\infty}^{\infty} \beta_m Z_{n+m}, \quad \beta_m = \frac{2}{\pi} \int_0^{\pi/2} \sqrt{\phi(\mu)} \cos(2m\mu) d\mu$$

Z_{m+n} – случайные числа из интервала $[-1, +1]$

*Компьютерный
эксперимент,
 $N=10000$*

*Усредненный по пяти реализациям результат
реального микроволнового эксперимента,
 $N=100$*



*U.Kuhl, F.M.Izrailev, A.A.Krokhin, and H.-J.Stöckmann, Appl. Phys. Lett .77, 633
(2000)*