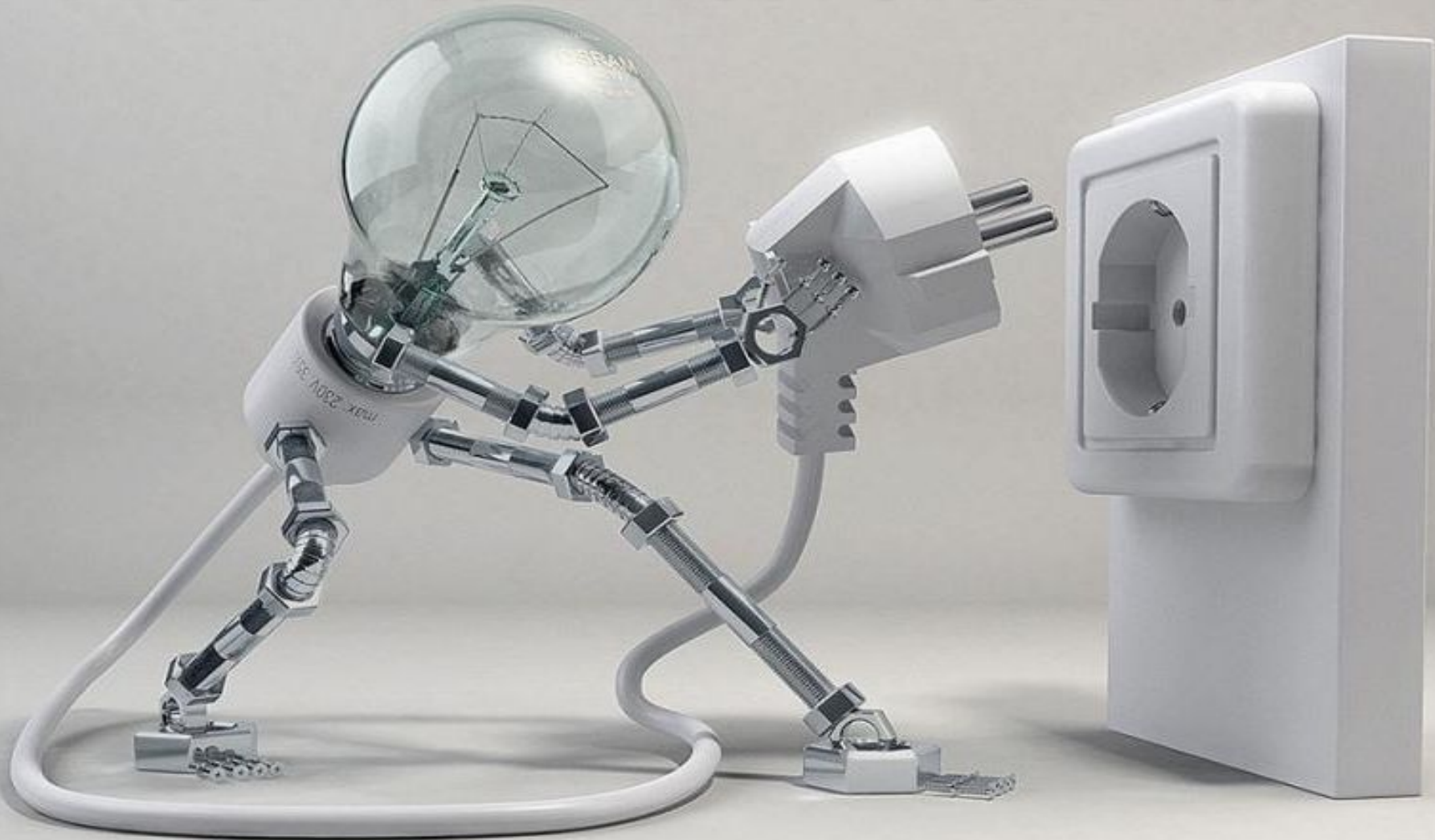


Настольная лампа



Жарчинский Павел Степанович
ГБОУ СОШ № 873 ЮАО г. Москва

7 класс

Содержание:

1. Вид изделия

2. Материалы для работы

3. Зачистка и оконцовка проводов

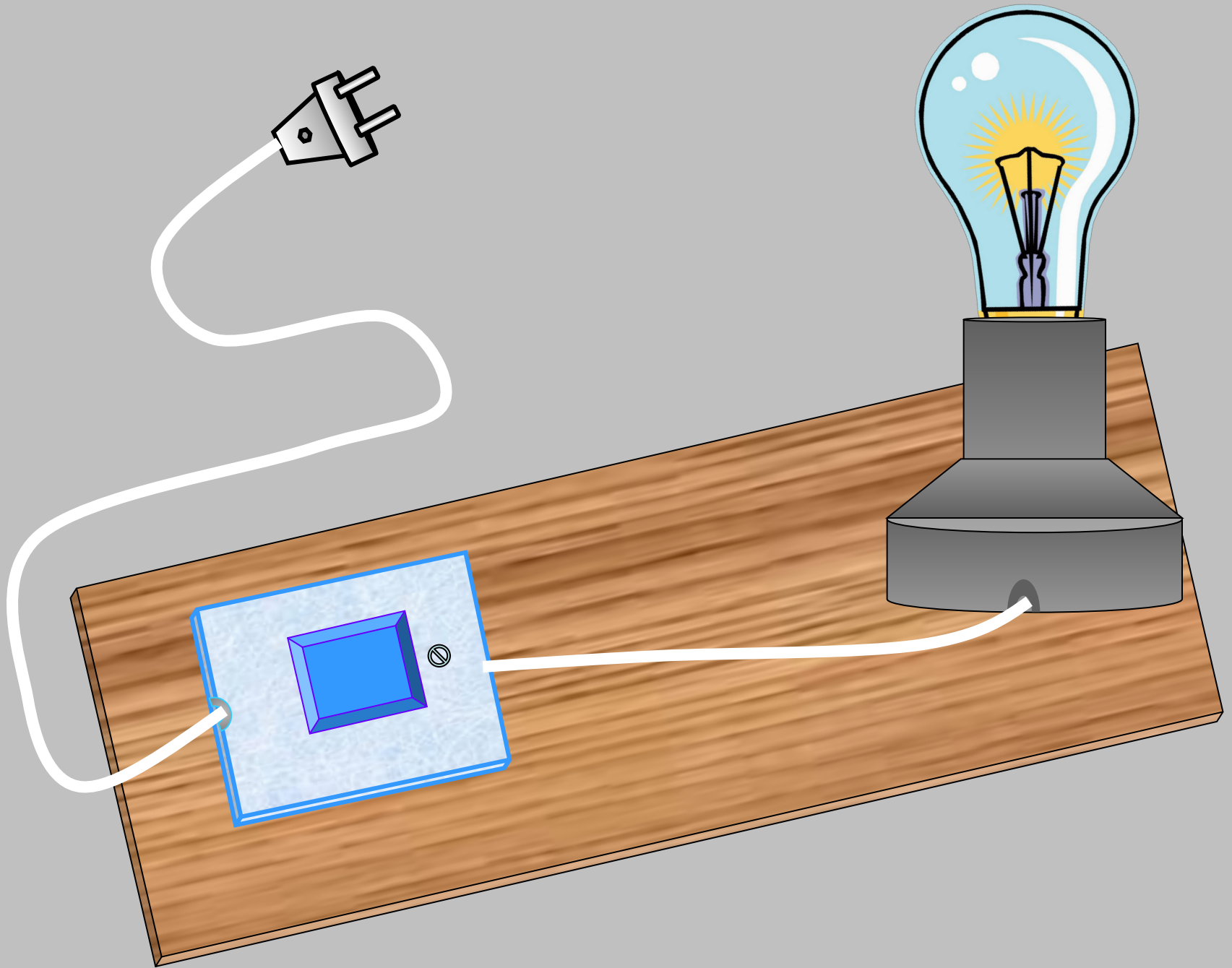
4. Монтаж патрона

5. Монтаж выключателя

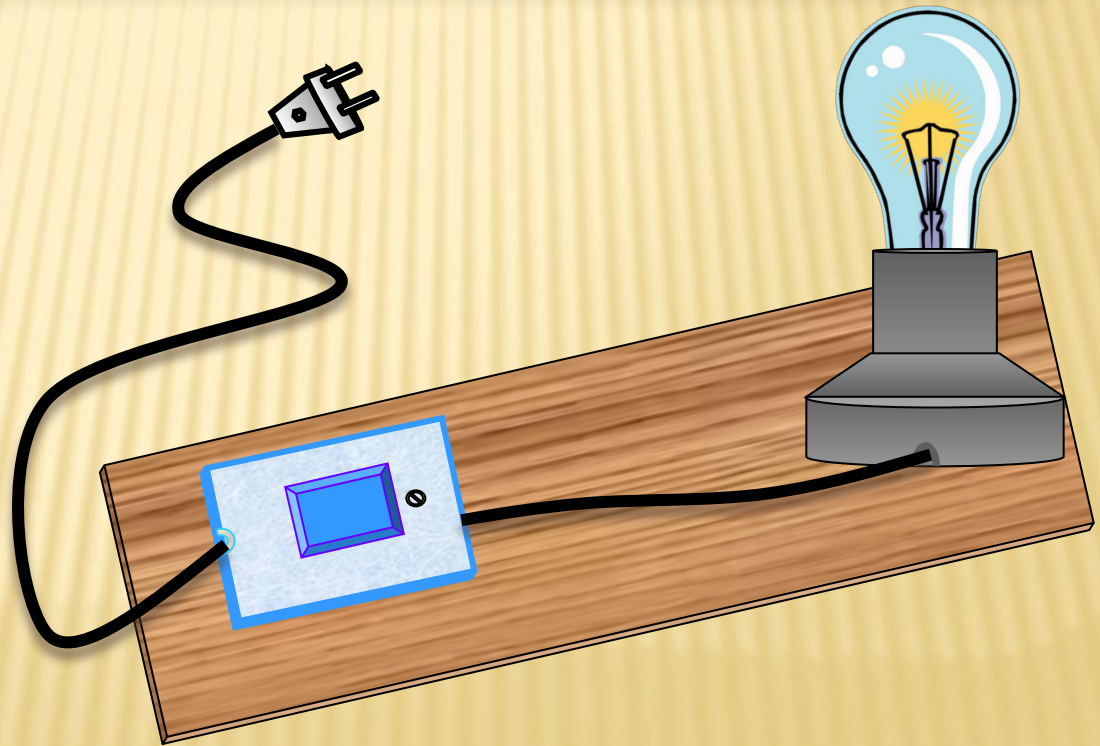
6. Монтаж вилки

7. Проверка работы

8. Литература



Материал для настольной лампы



Патрон электрический

Патрон электрический – (для наружной проводки)
электроустановочное устройство для крепления лампы
накаливания и подключения её к электросети



прямой

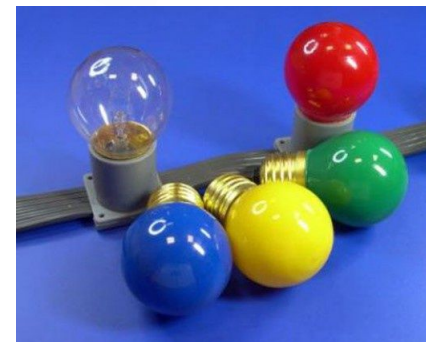
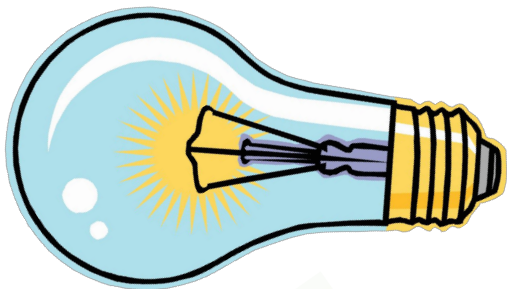


наклонный

Лампа электрическая

220 В

50 В



Провод электрический



**Провод двойной, электрический,
гибкий, многожильный.**

2 метра



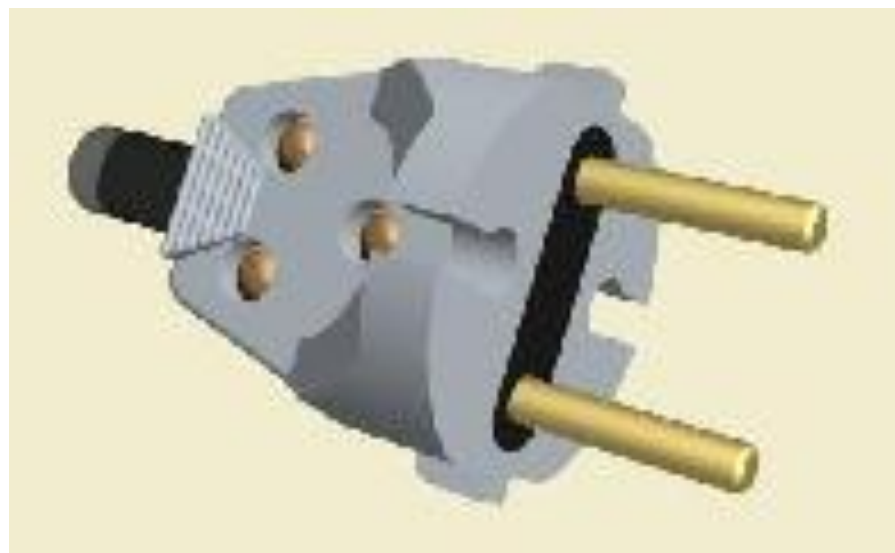
ВЫКЛЮЧАТЕЛЬ

Одноклавишный для наружной проводки



Вилка электрическая

(разборная)



Изоляционная лента

Представляет собой поливинилхлоридную пленку со специализированными добавками, препятствующими возгоранию ленты и нанесенным на нее клеевым слоем. Образует прочное и надежное соединение. Обеспечивает герметичность, защиту от воздействия влаги, солей, слабых растворителей, и т.д. Тип клеевого слоя акриловый. Применяются изоляционные ленты при промышленных, строительных и бытовых работах для электроизоляции.



1 метр

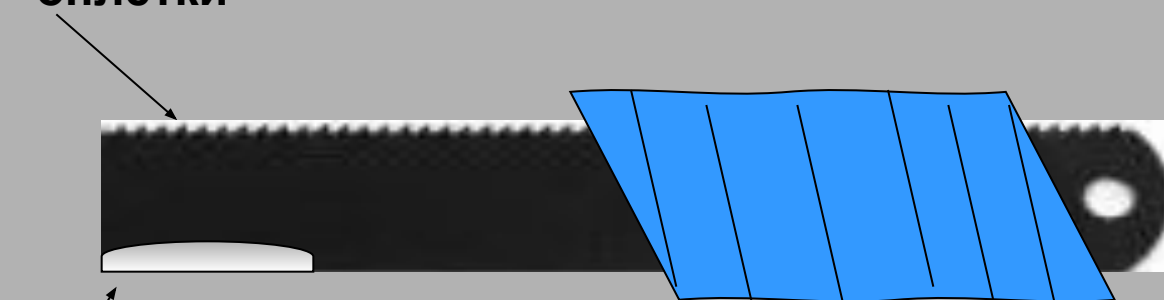


Зачистка и оконцовка проводов



МОНТАЖНЫЙ НОЖ

Зубцы для снятия
оплётки



Лезвие для резки
рубашки провода

Ручка (изолента)

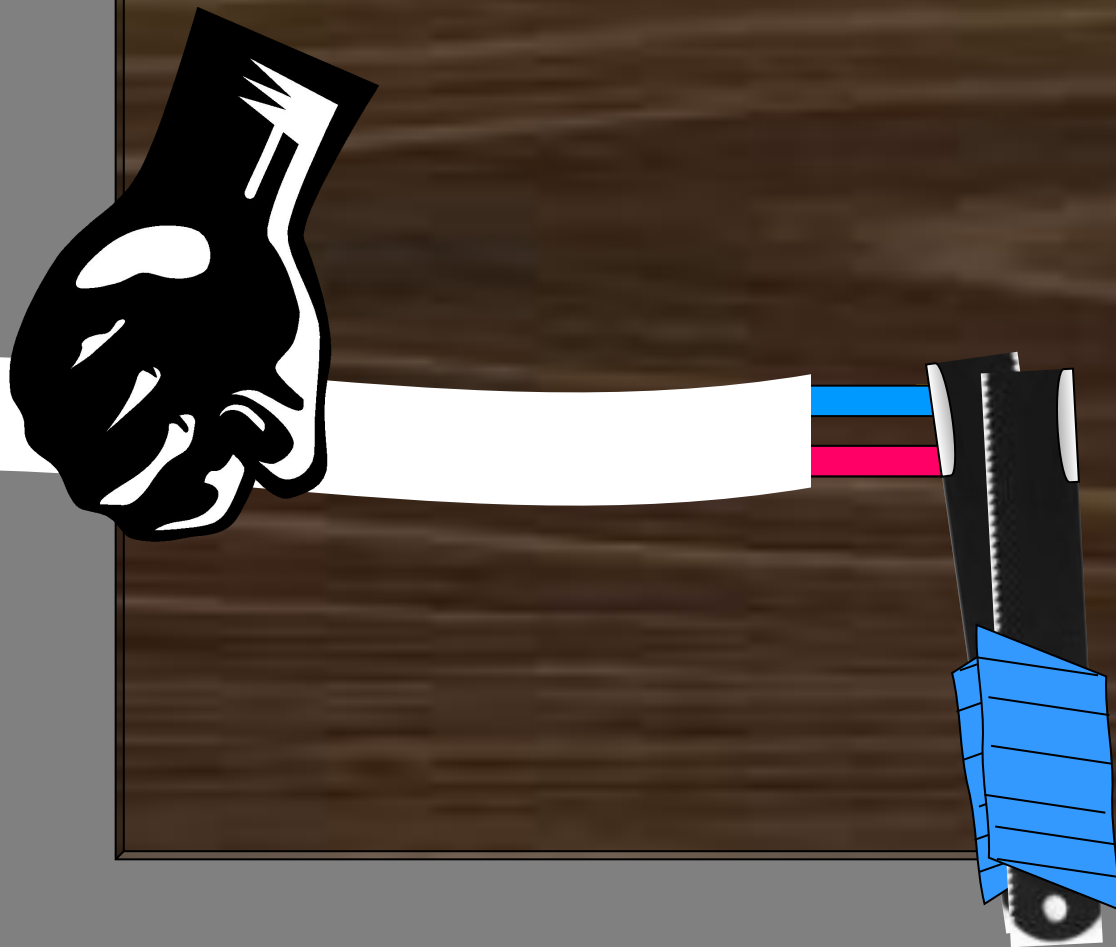
Положить провод на деревянную подставку и монтажным ножом надрезать «рубашку» проводов.

Зубцами ножа прижать надрезанную «рубашку» и потянуть за провод для снятия её.



Надрезать рубашку на двух проводах

Прижать зубцами ножа провода и снять рубашку с проводов

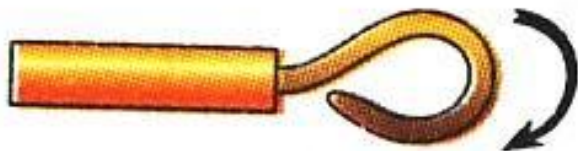


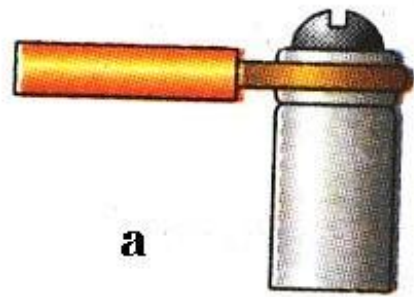
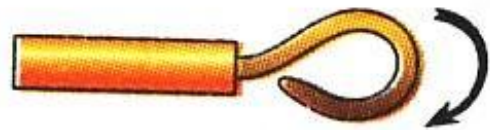
Монтаж электрической цепи состоит из двух основных операций:

оконцевания проводов и присоединения их к электроарматуре (зарядка электроарматуры).

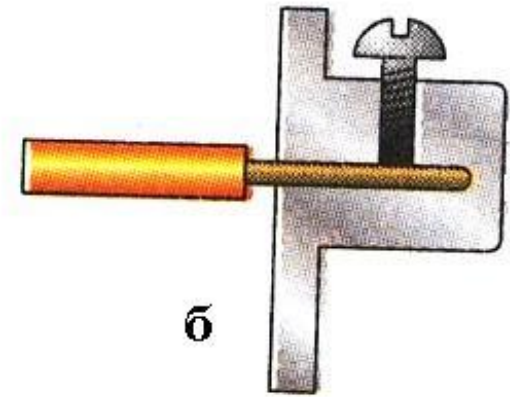
Чтобы подсоединить провода к электроарматуре, их предварительно нужно зачистить и оконцевать.

Оконцевание проводов — это освобождение их от изоляционной оболочки и оформление петелькой (кольцом) или прямым концом (тычком), в зависимости от конструкции электроарматуры

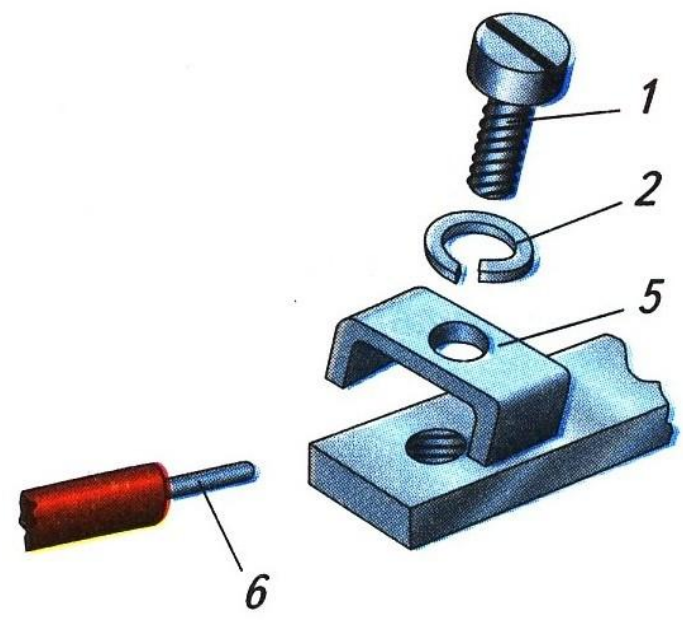
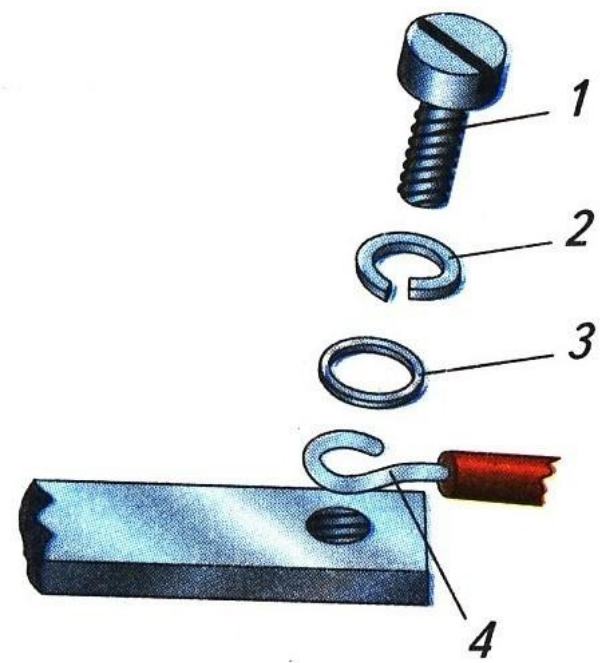




a



б

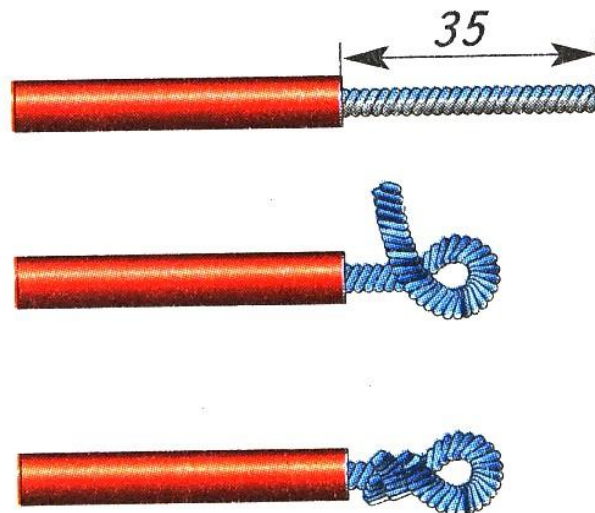
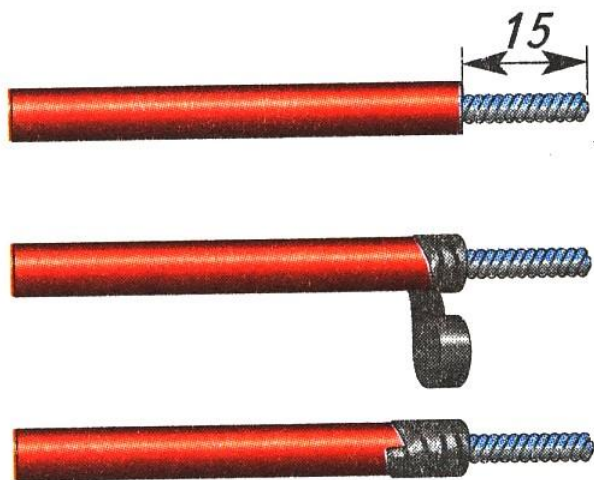


При монтаже электроцепи, оконцованный в форме кольца (рис. 72, а) провод прижимается винтом к контакту арматуры. Если монтаж предусматривает втыкание провода в отверстие контакта и прижатие его сбоку винтом (рис. 72, б), применяют оконцевание тычком. Однако первый способ получил большее распространение. В инструкционной карте № 3 подробно описан ход этих операций.

При подсоединении проводов к деталям на винт / (рис. 73) последовательно надевают пружинную шайбу 2, плоскую шайбу 3, потом колечко провода 4. Затем винт вставляют в резьбовое отверстие и закручивают отверткой. Надо обратить внимание на то, чтобы направление закрутки колечка совпадало с направлением вращения винта. Это предотвратит выдавливание провода из-под винта. Пружинная шайба необходима для поддержания постоянного давления в месте контакта провода с изделием (рис. 73, а).

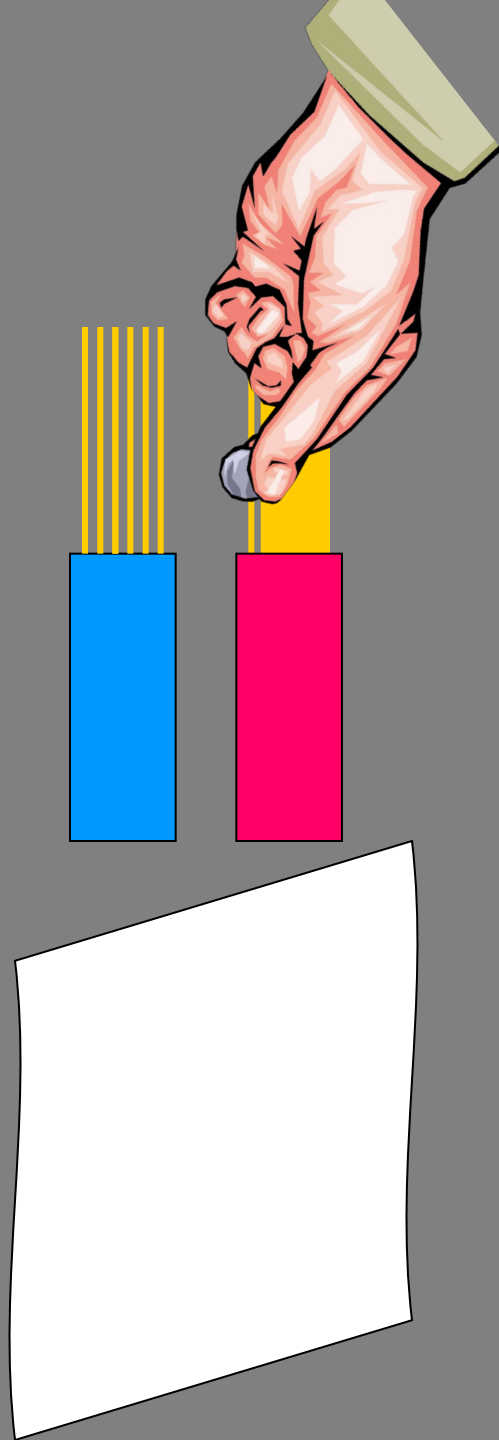
Некоторые винтовые зажимы имеют скобы (рис. 73, б), которые предотвращают выбрасывание провода при закручивании винта. Такая конструкция позволяет не делать колечка на конце провода и упрощает крепление его в зажиме.

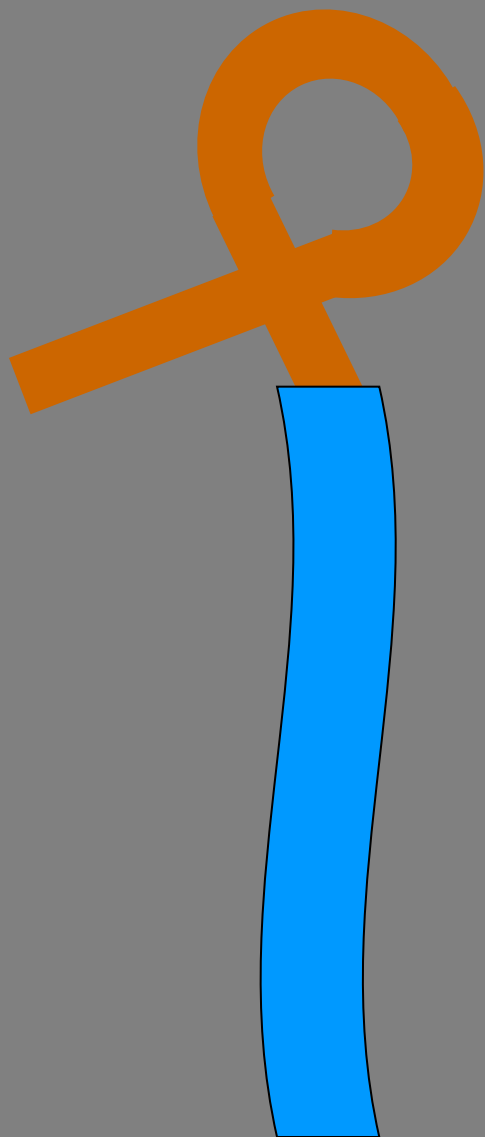
Надо помнить, что все винтовые зажимы требуют периодического контроля плотности затяжки винтов, которая со временем ослабевает.

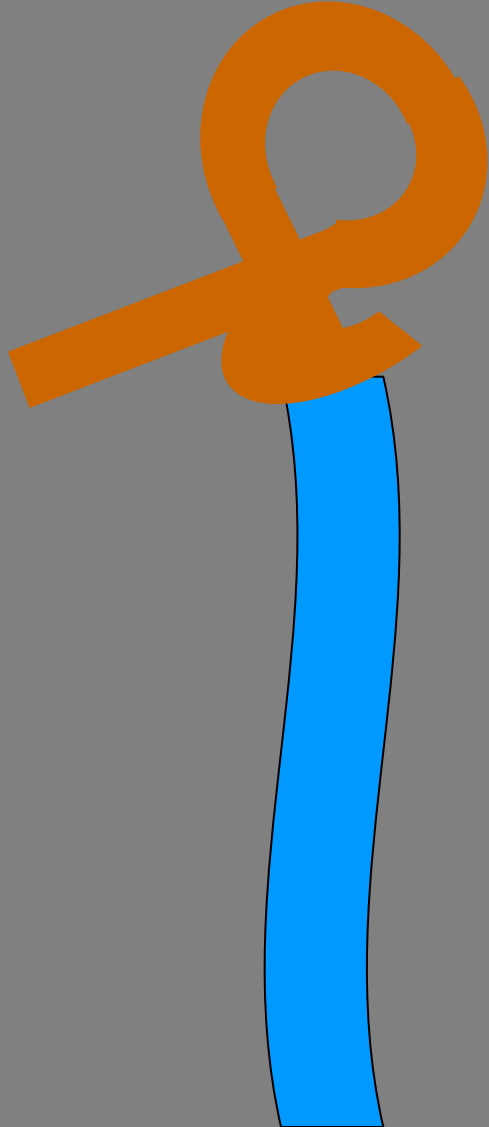


Правила безопасной работы

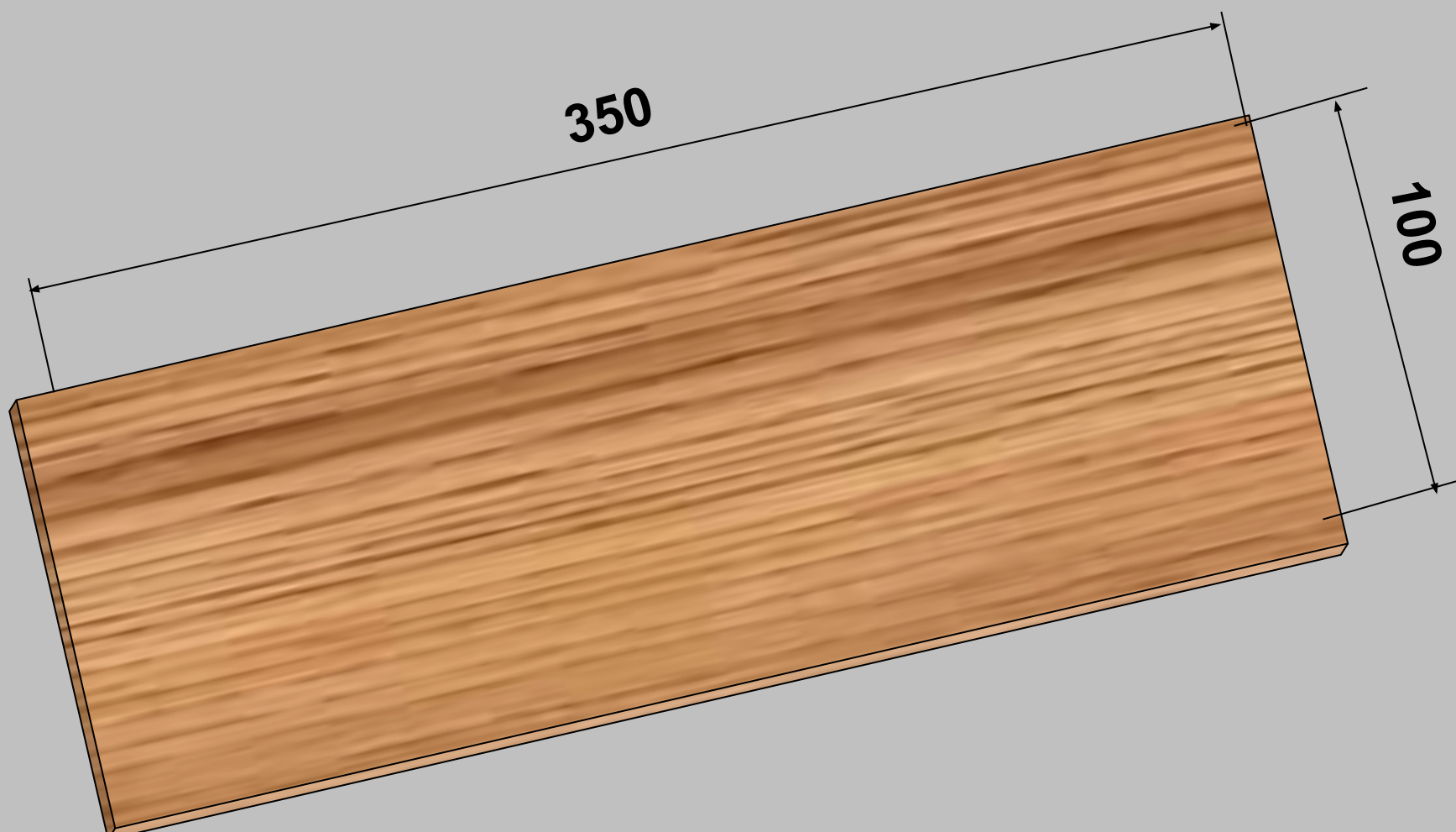
- **Работать только исправным инструментом.**
- **Соблюдать особую осторожность при работе с монтерским ножом.**
- **Снятие изоляционной оболочки и зачистку токоведущей жилы выполнять только на подкладной доске, нож держать наклонно, резать от себя.**
- **Ручки кусачек, плоскогубцев, пассатижей, круглогубцев и щипцов держать в хват, не закладывая пальцы между ними.**
- **Изоляцию проводов выполнять надежно.**
- **Соединительные винты затягивать туго.**
- **Не работать отверткой на весу.**
- **Не производить подключение электроарматуры на весу.**
- **Включение цепи после сборки производить только с разрешения учителя.**







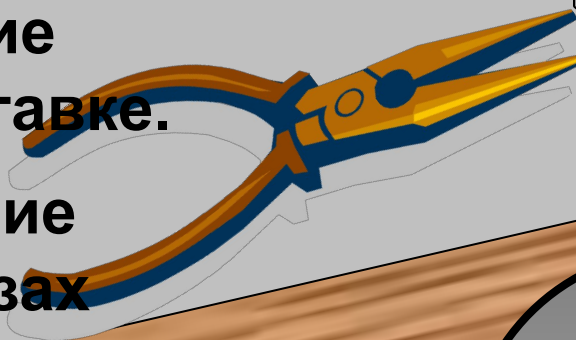
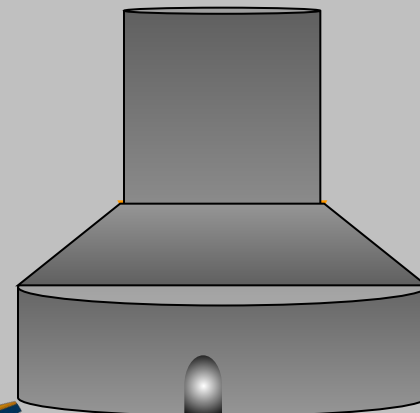
1. Вырезать основание для настольной лампы



**2. Выломать в основании
эл. патрона отверстие для
электрического провода.**

**3. Разобрать патрон и
установить основание
на деревянной подставке.**

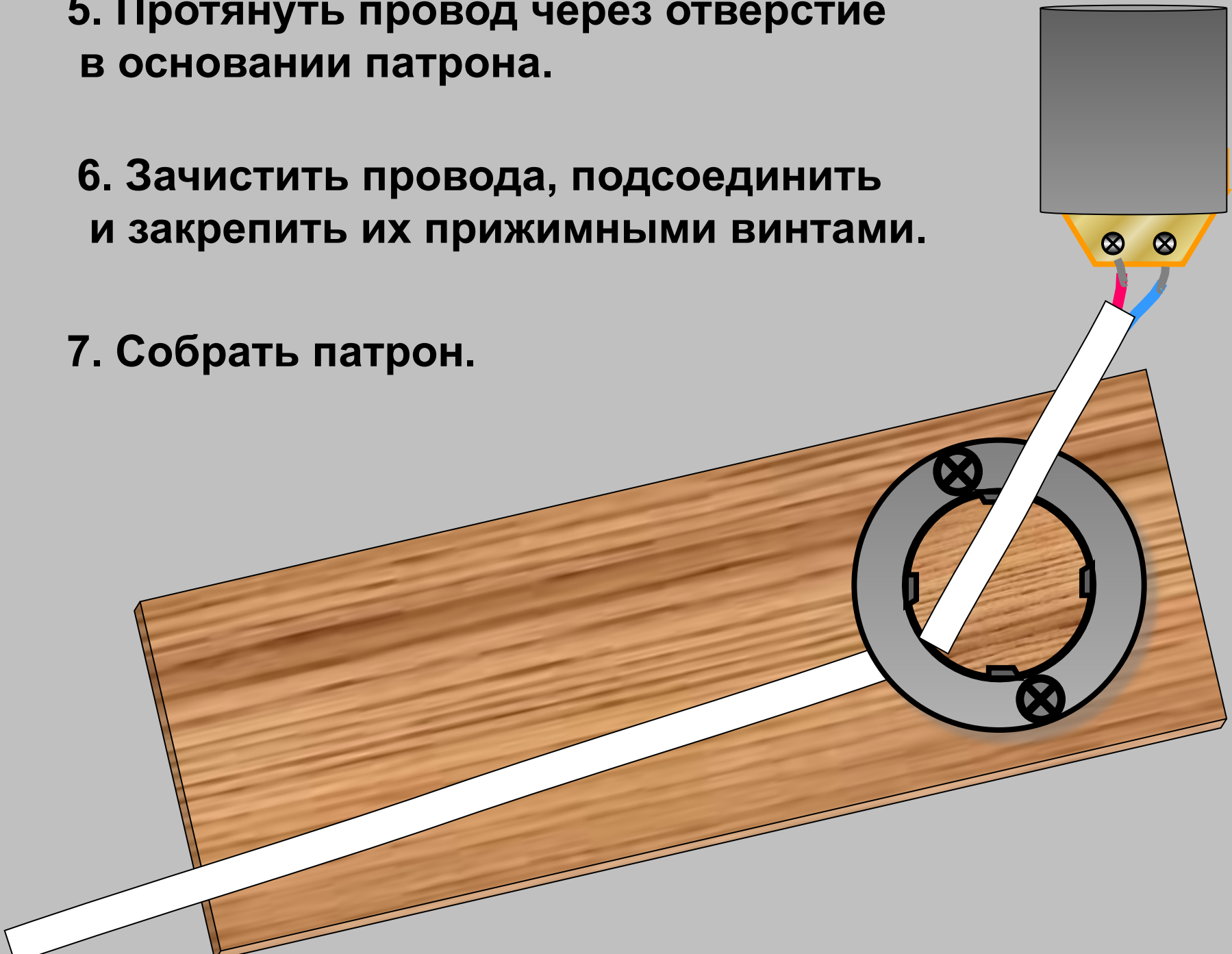
**4. Закрепить основание
на шурупах - саморезах**



5. Протянуть провод через отверстие в основании патрона.

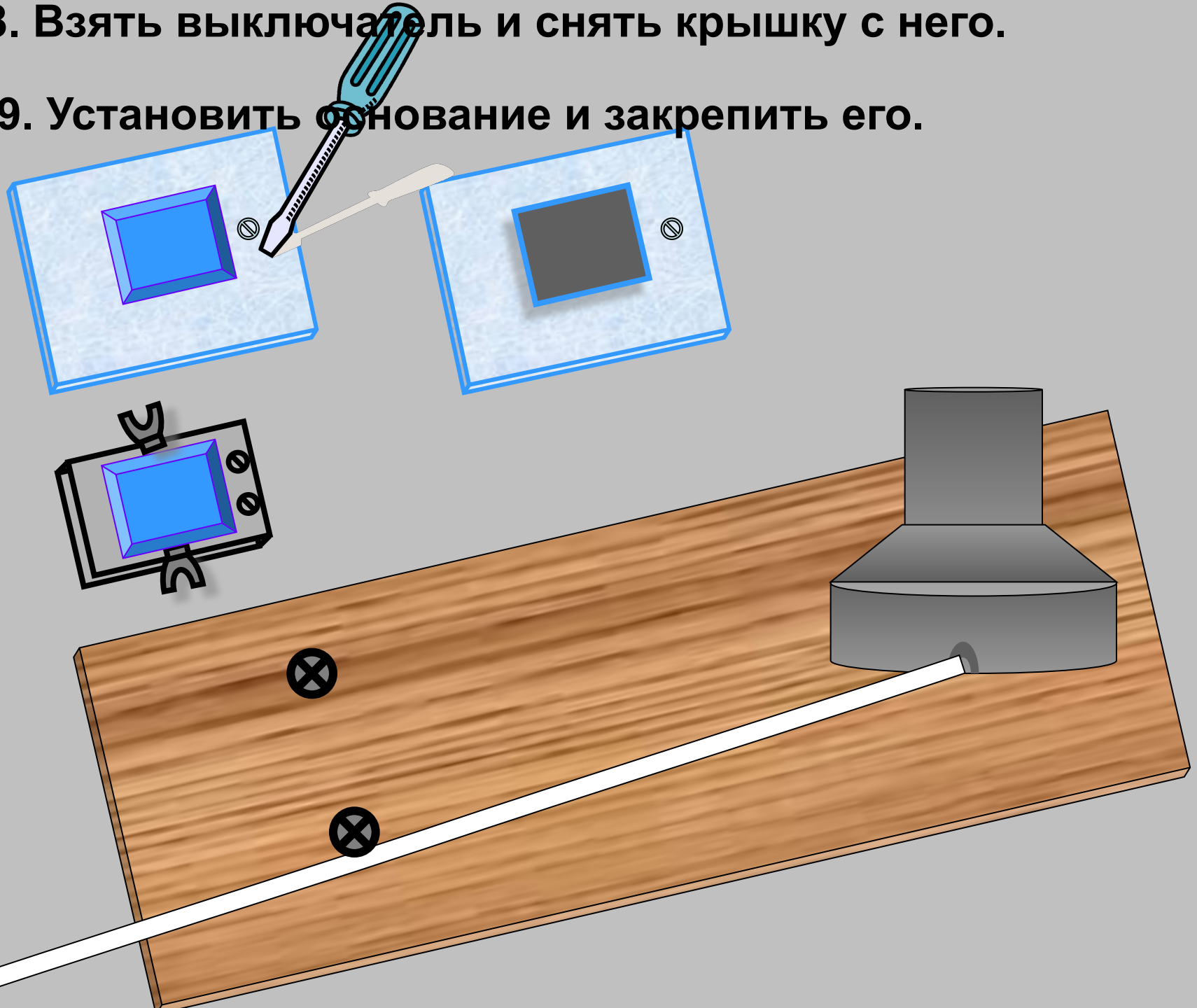
6. Зачистить провода, подсоединить и закрепить их прижимными винтами.

7. Собрать патрон.

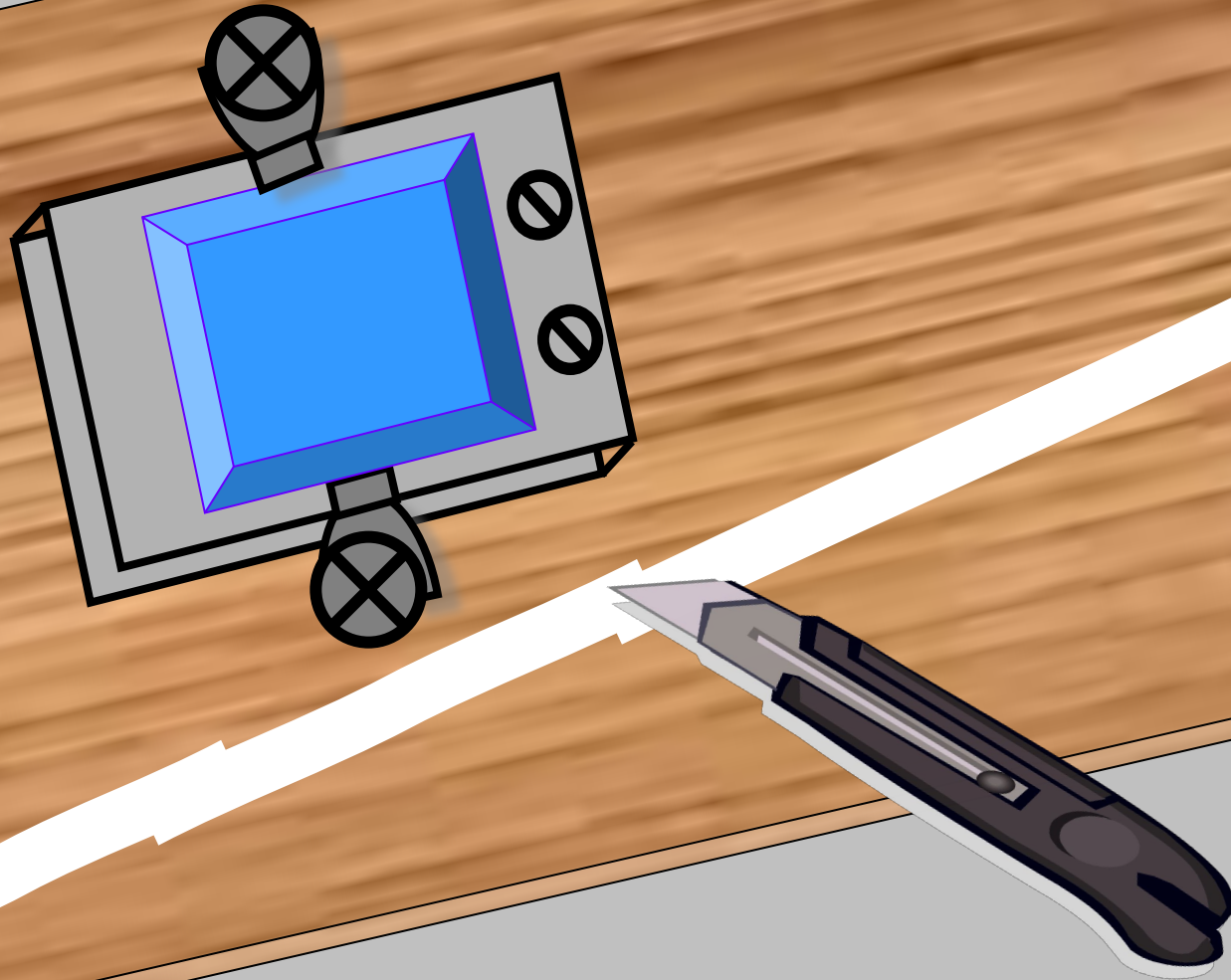


8. Взять выключатель и снять крышку с него.

9. Установить основание и закрепить его.



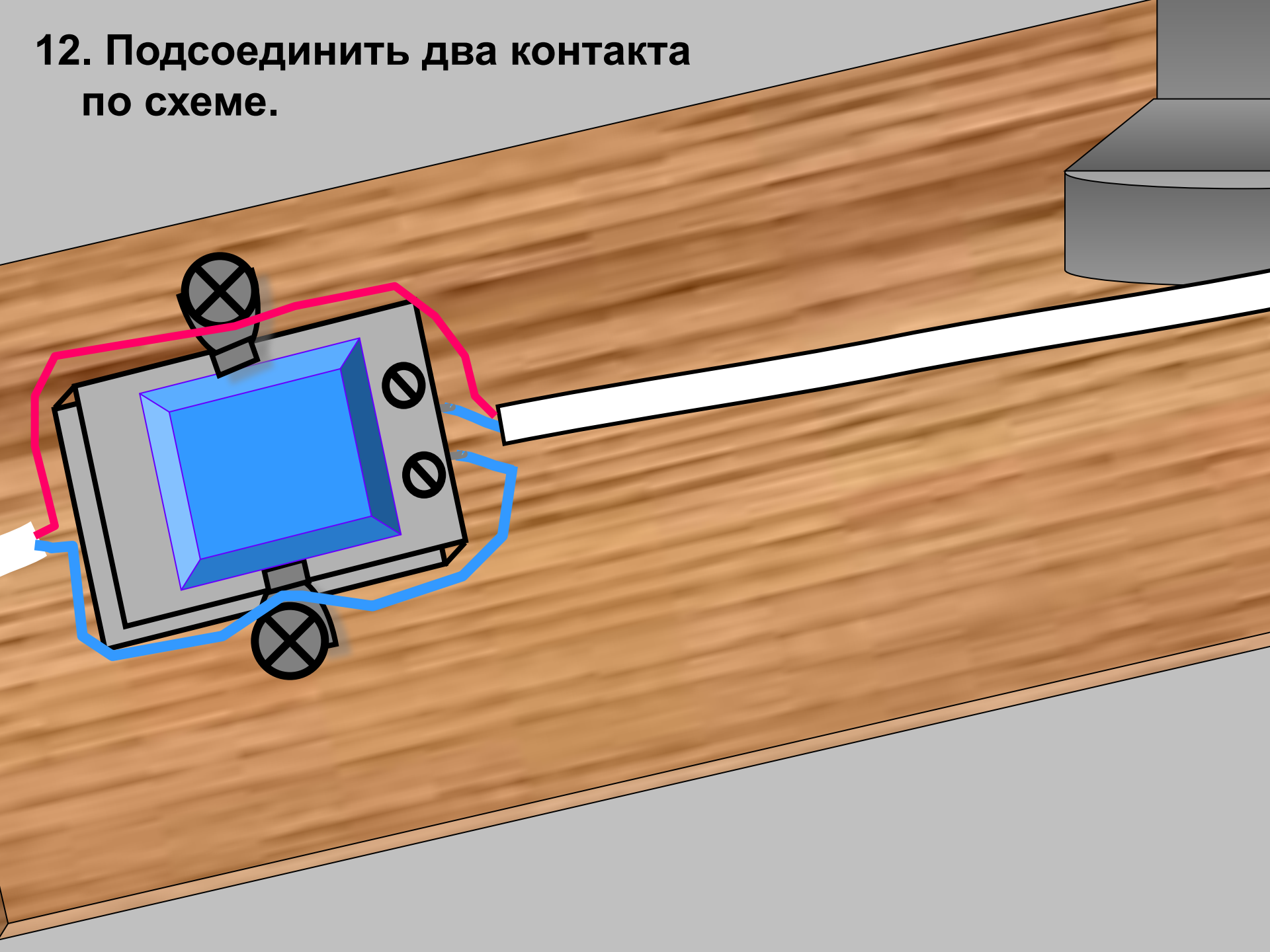
10. Монтажным ножом снять «рубашку»
с проводов.



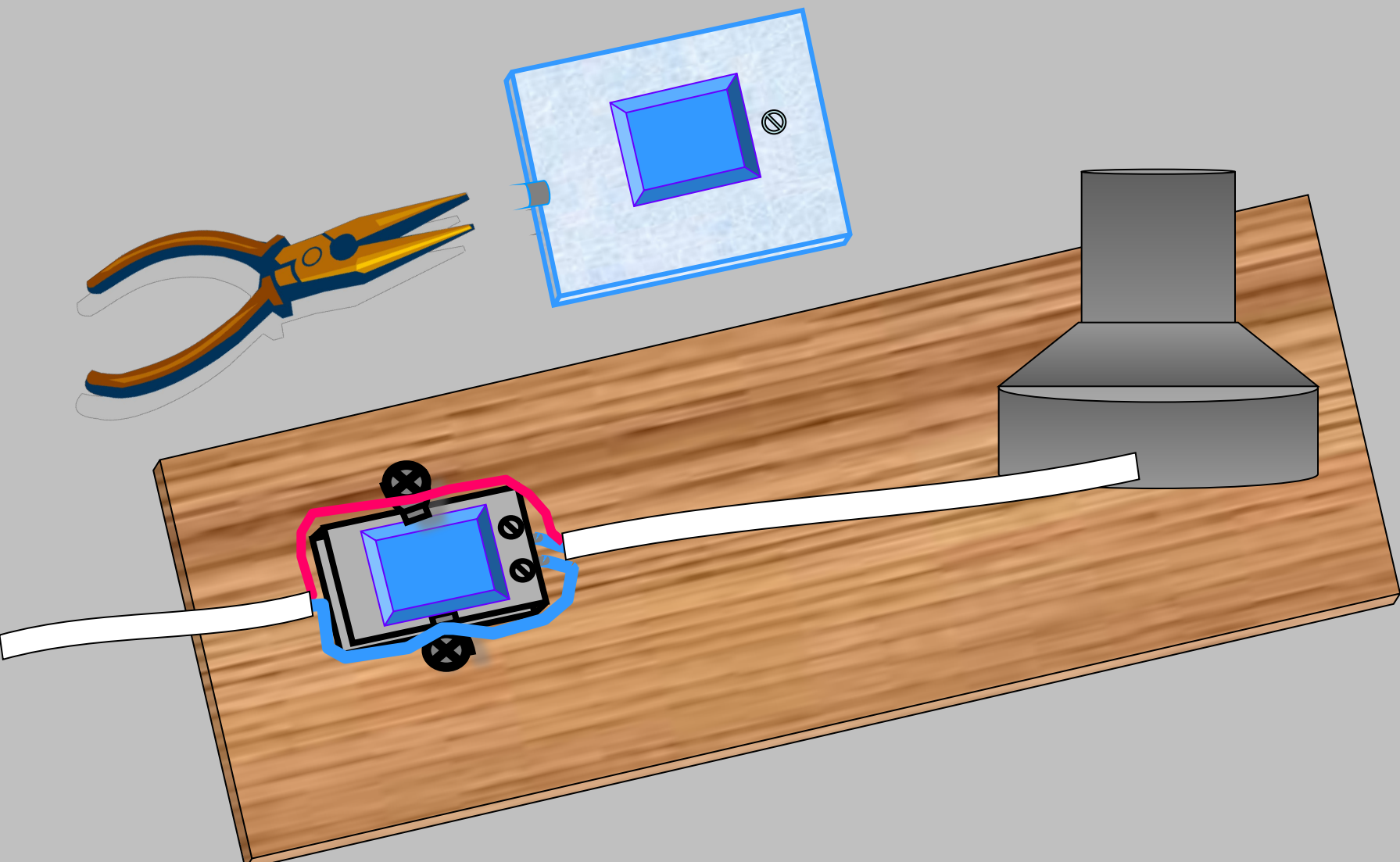
11. Разрезать один провод и зачистить два его конца.



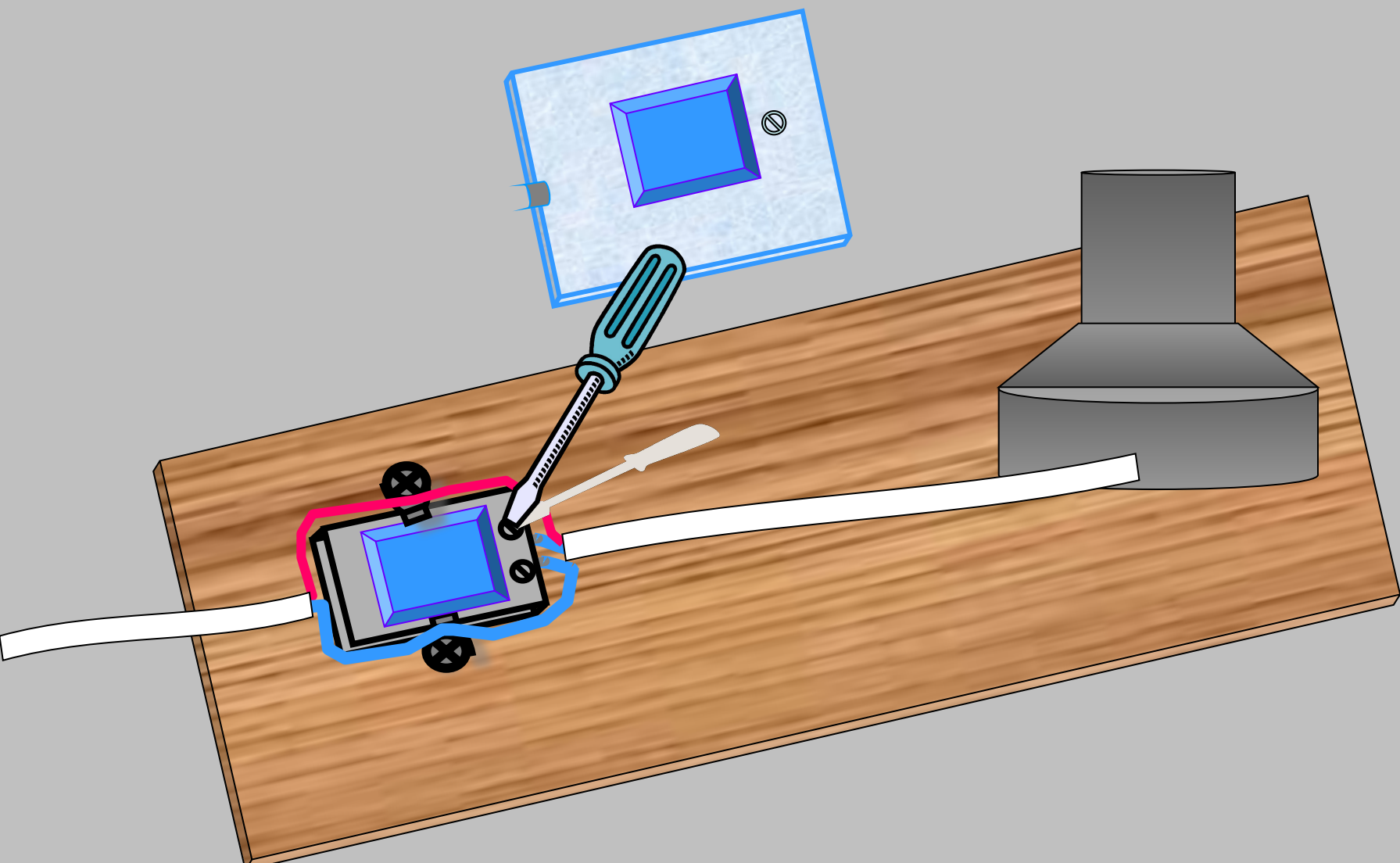
12. Подсоединить два контакта по схеме.



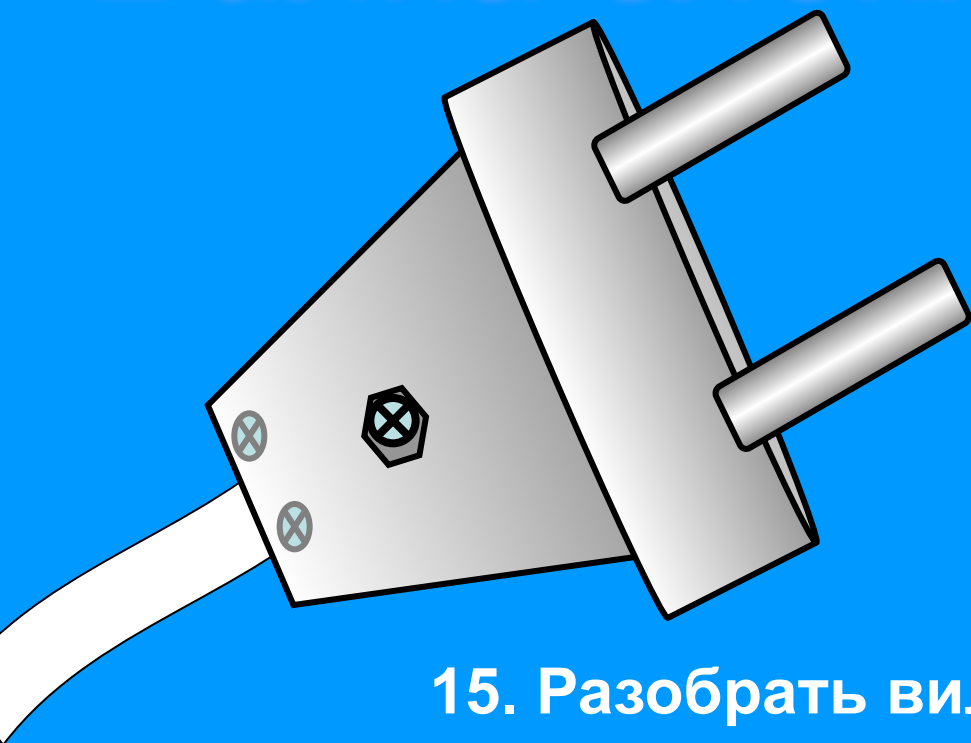
13. На крышке выключателя выломать отверстие для провода с двух сторон.



14. Установить крышку и закрепить её.



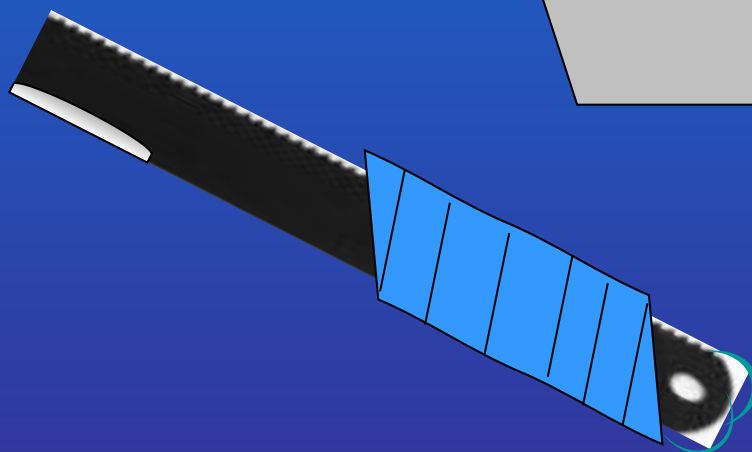
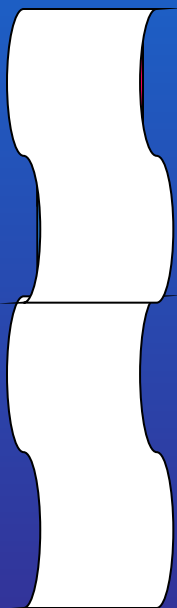
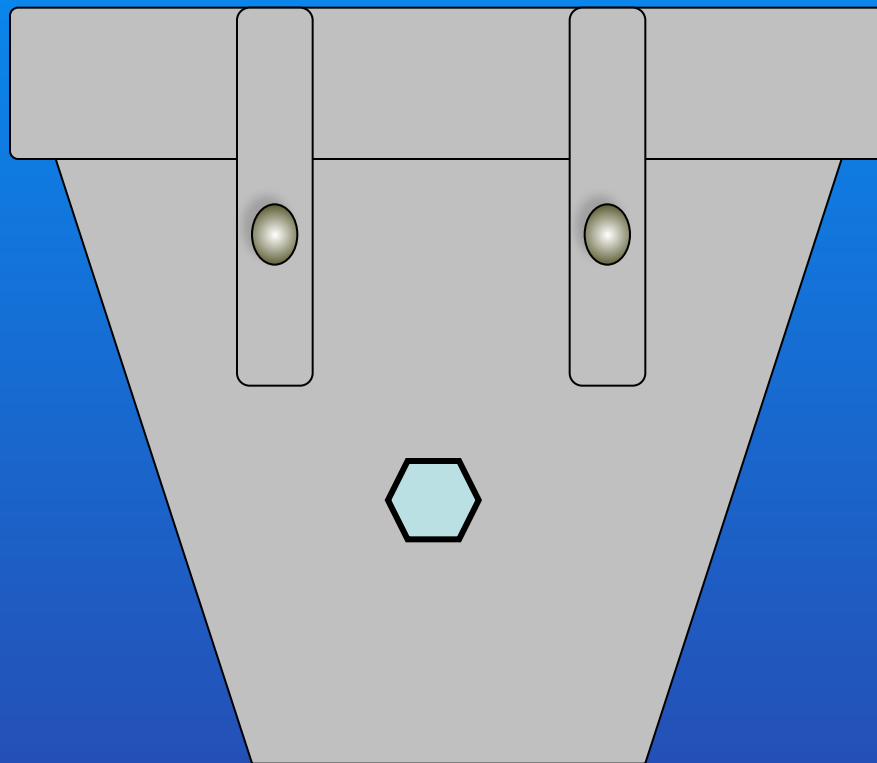
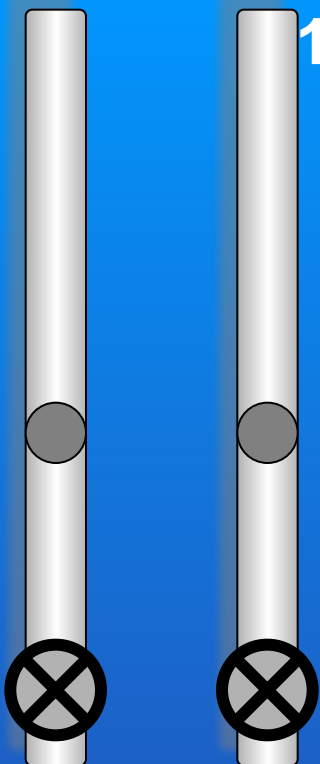
Вилка электрическая



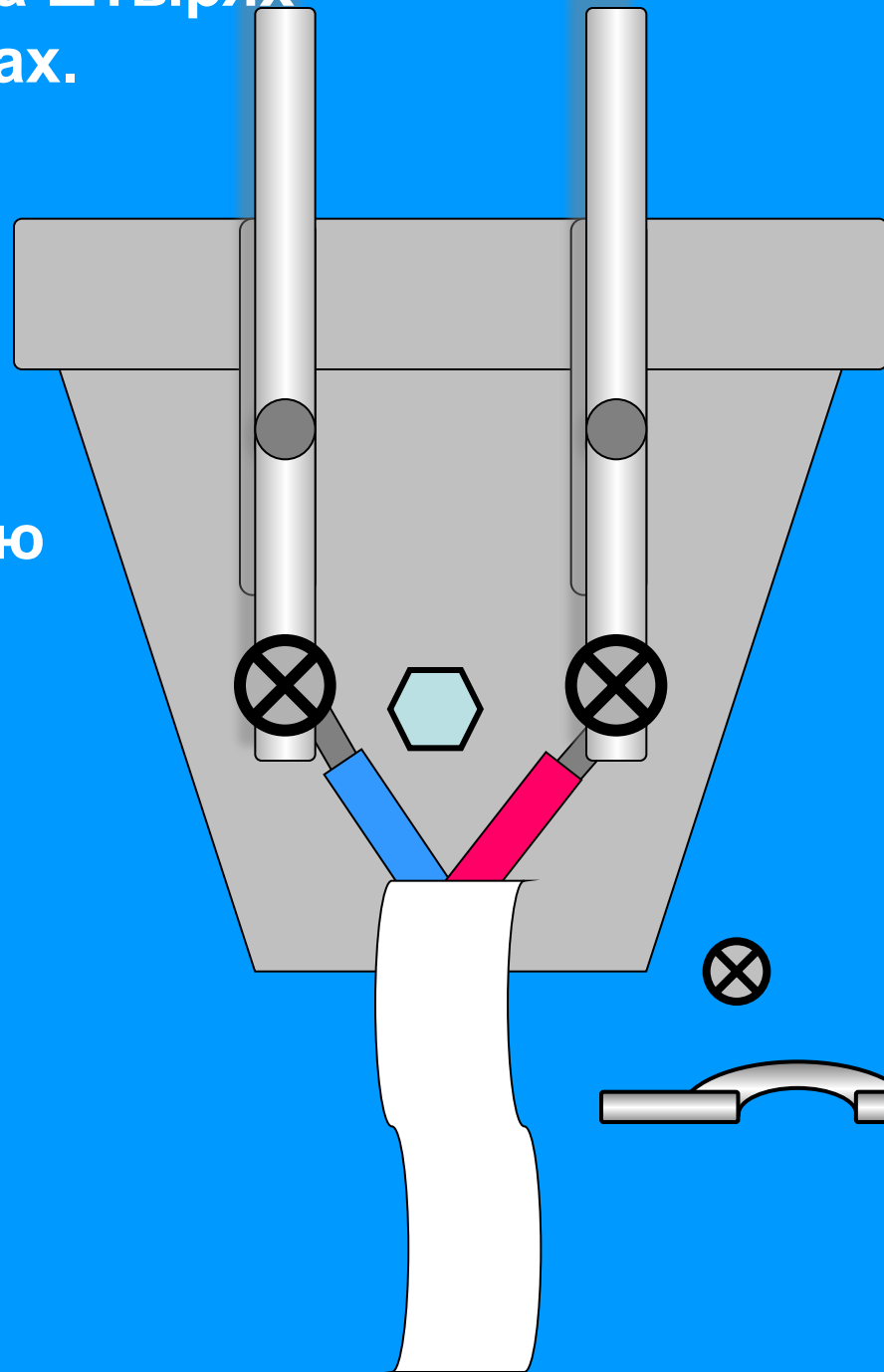
15. Разобрать вилку электрическую



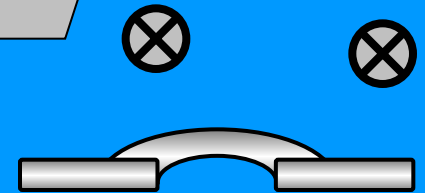
16. Зачистить провода монтажным ножом.



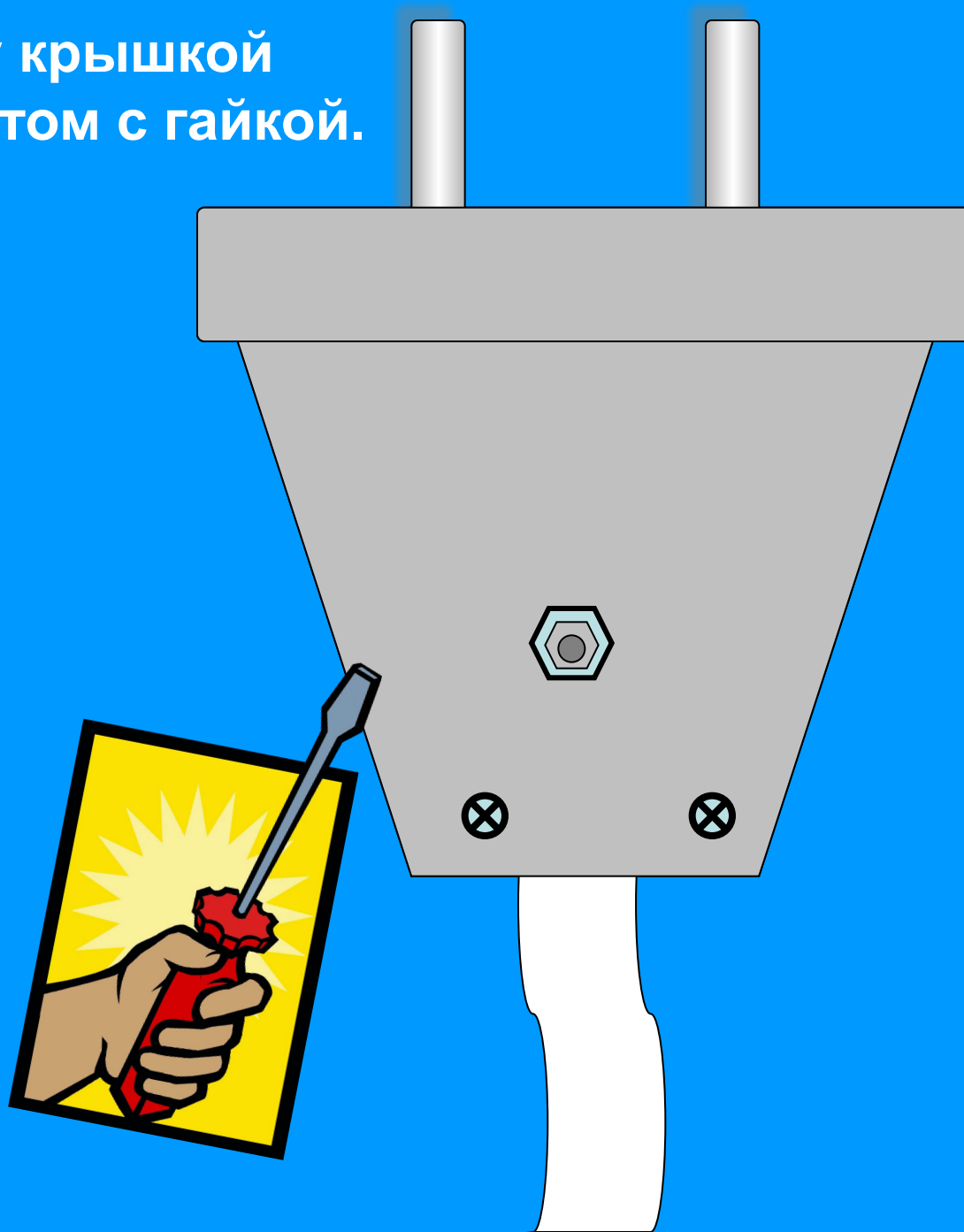
17. Закрепить провода на штырях и установить их в гнездах.



18. Установить прижимную планку для провода и закрепить её.



19. Закрывать вилку крышкой
и закрутить болтом с гайкой.



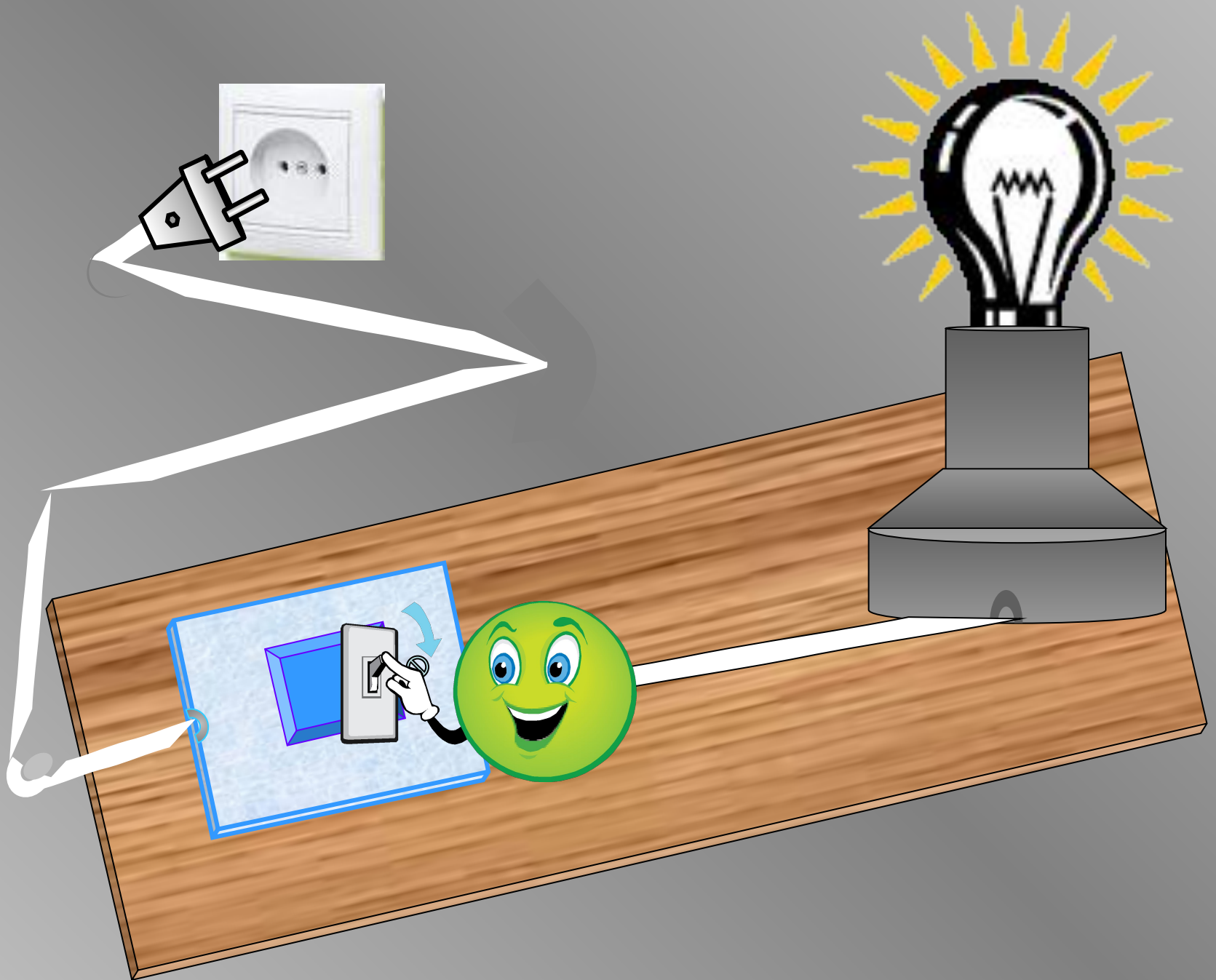
внимание !!!

**Прежде чем включить светильник
в сеть 220 В**



Покажи его учителю.





ВОЗМОЖНЫЕ НЕИСПРАВНОСТИ В ОДНОЛАМПОВЫХ СВЕТИЛЬНИКАХ И СПОСОБЫ ИХ УСТРАНЕНИЯ

| Причина неисправности | Способ устранения |
|---|--|
| Перегорела лампа | Отключить светильник от электрической сети. Дать остыть лампе в течение 3—4 мин. Вывернуть лампу и заменить ее новой. |
| Лампа ввернута не до упора | Отключить светильник. После остывания лампы довернуть ее, придерживая другой рукой светильник. |
| Произошел разрыв электрической цепи | Осмотреть провода. При разрыве токопроводящей жилы заменить шнур на новый. Разобрать выключатель, вилку и патрон. Проверить надежность крепления проводов. Подвернуть винты. |
| Отломился опорный контакт электро-лампового патрона | Заменить сердечник патрона. |

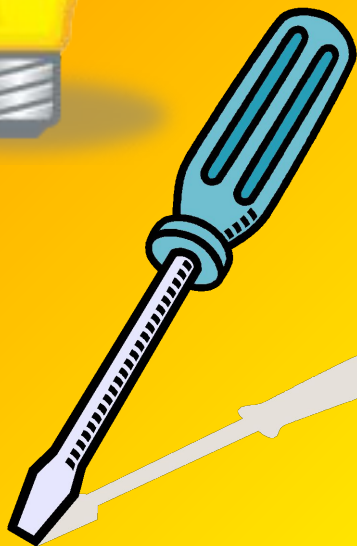


<http://svrootdelka.deal.by/>

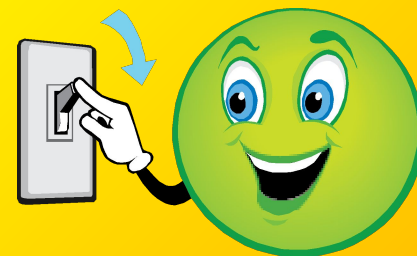
В презентации использованы материалы:

- 1. Идея, дизайн, комплектование, оформление - авторская работа 2009г.**
- 2. Картинки, фотографии и мультимедиа анимация -**
<http://www.grani.lv/2010/11/22/page/3/>
<http://images.yandex.ru/yandsearch?text>
http://cs11400.vkontakte.ru/u50251188/-14/x_bec81bff.jpg
http://files.myopera.com/lutherjw/albums/567920/i_15694.jpg





КОНЕЦ



Авторские права защищены законом РФ "Об авторских правах и о смежных правах"

Перепечатка и переиздание в любом виде разрешены только с согласия автора