

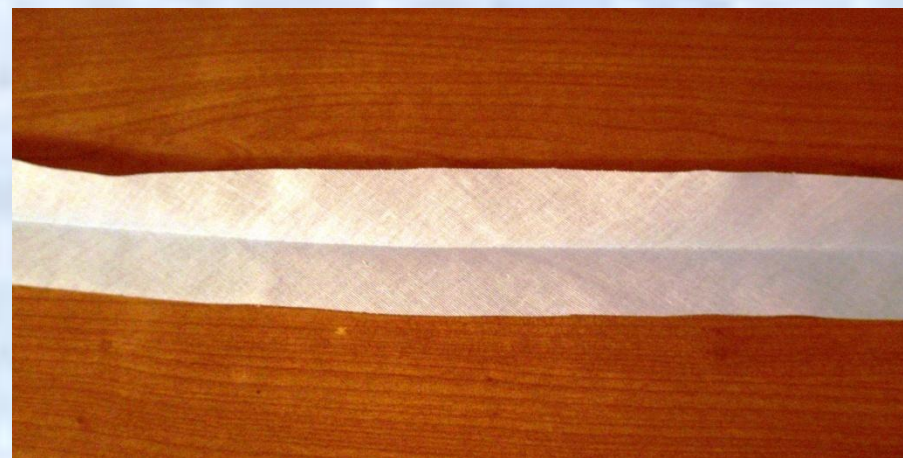
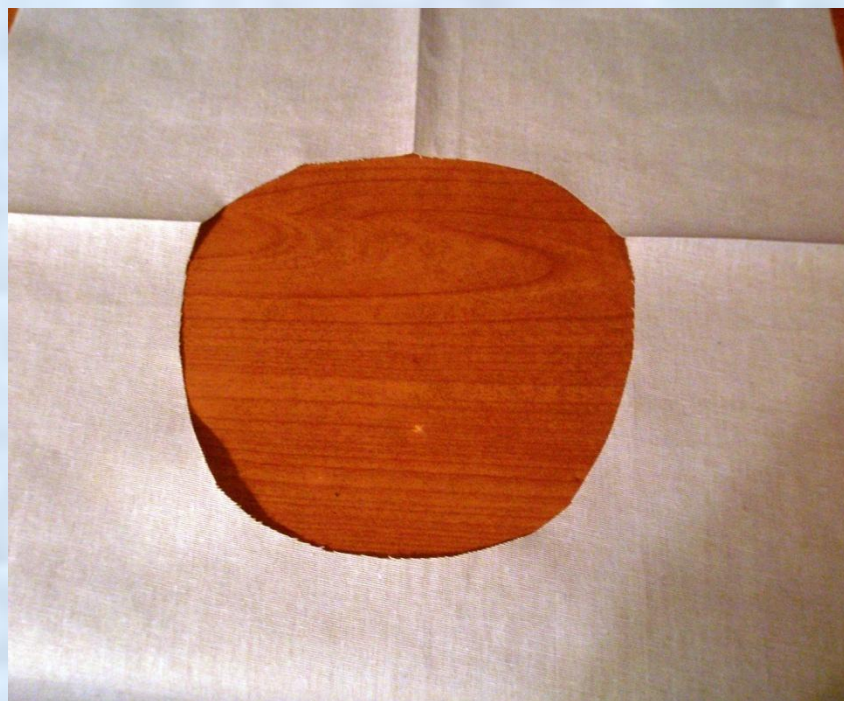
Обработка горловины пижамы

**Учебное пособие
6класс**

Обработка горловины обтачным швом

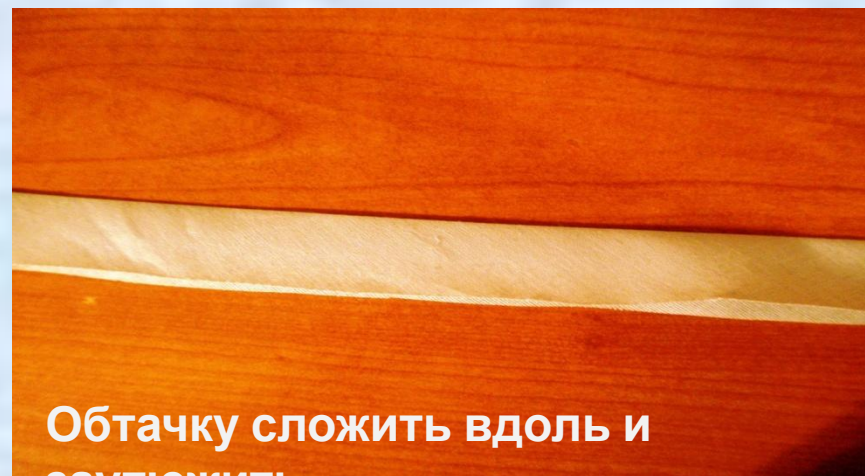


**горлови
на**



**Обтачка раскроенная по
косой**

(под $<45^\circ$)



**Обтачку сложить вдоль и
заутюжить**

**средняя линия
спинки**



**приложить обтачку с средней линии
спинки
на лицевую сторону изделия и
приметать**

средняя линия
спинки



ЛИЦ

ширина шва ^Опримётывания –
0,5см

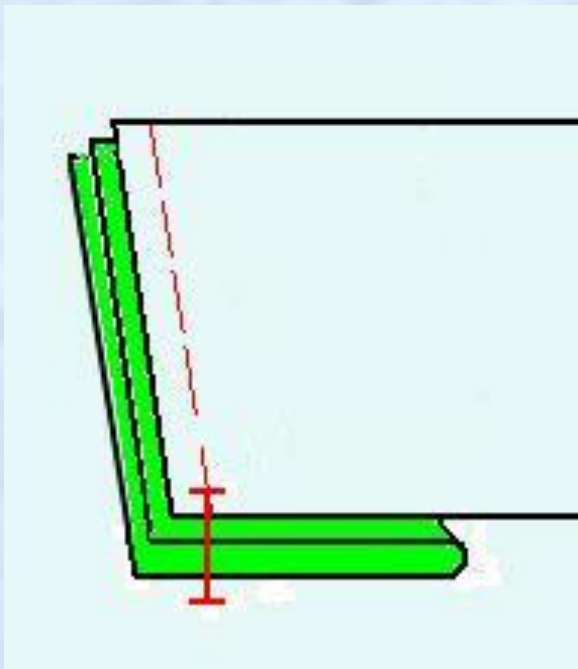


**конец шва закрепить
закрепкой**

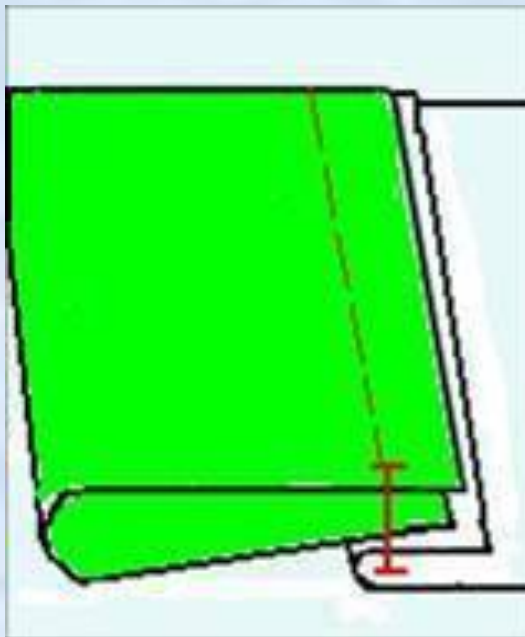


ОБТАЧНОЙ ШОВ

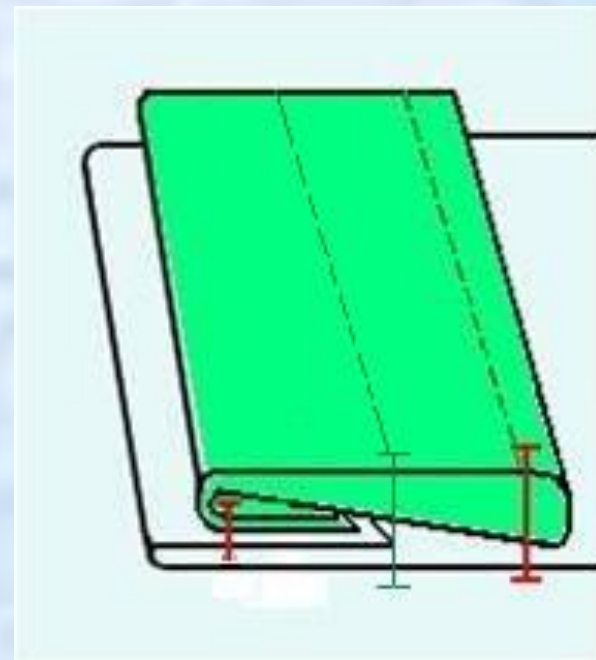
Обтачку приметать и притачать к горловине



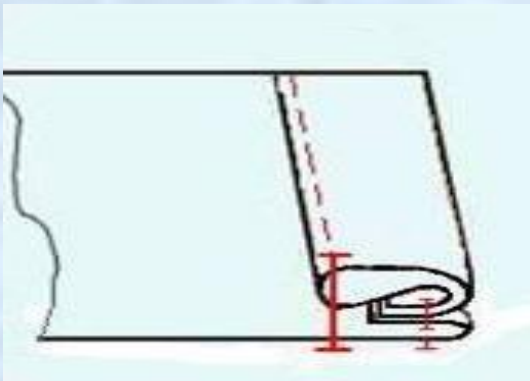
Вывернуть на изнаночную сторону изделия



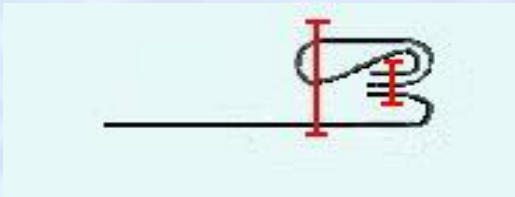
Выметать и притачать к изделию



ОБТАЧНОЙ ШОВ



Графическое изображение шва



Условное изображение шва

Обработка горловины окантовочным швом

**ИЗНАНКА
А**



**конец шва закрепить
закрепкой**

средняя линия
спинки



ИЗНАНК

ширина ^А шва примётывания –
0,5см

Обтачку притачать на машине и далее...

Горловину можно отделать кружевом



ЛИЦ
О

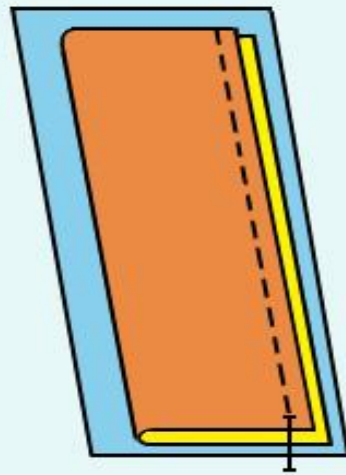
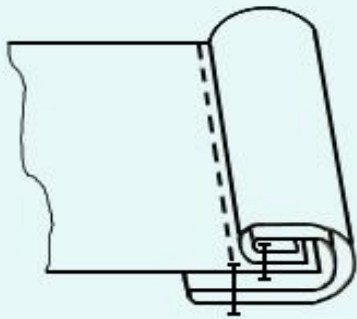
**Вывернуть изделие на лицевую
сторону и приметать кружево**

**ЛИЦ
О**

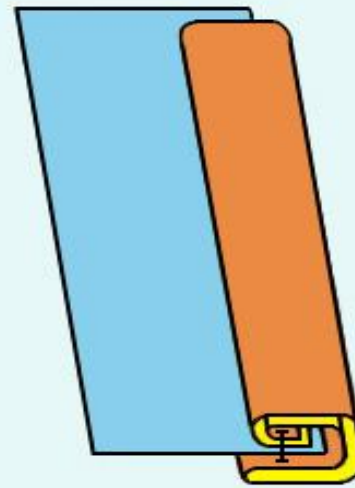
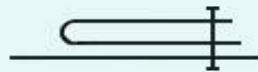


ОКАНТОВОЧНЫЙ ШОВ

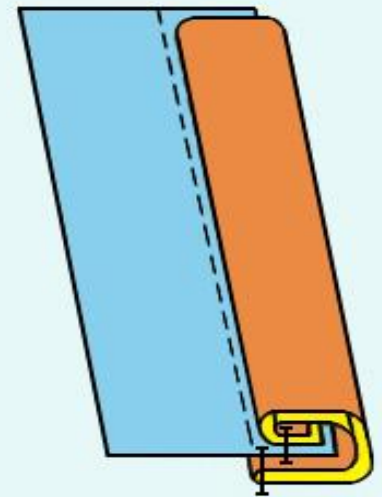
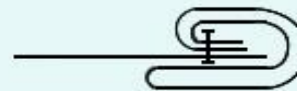
ОКАНТОВОЧНЫЙ ШОВ С ЗАКРЫТЫМИ СРЕЗАМИ



Притачать к детали сложенную вдвое полоску ткани



Обогнуть срез детали



Проложить строчку в срез притачивания

