

Лекции №3-4

The background image shows two yellow Volvo excavators at a construction site. One excavator is in the foreground, positioned on a dirt path, with its arm extended towards a large pile of reddish-brown earth. The second excavator is in the background, also on a dirt path, with its arm raised. The site is surrounded by green trees and a hillside in the distance.

ТЕХНОЛОГИЯ ЗЕМЛЯНЫХ РАБОТ



В строительном производстве процессы, связанные с разработкой, перемещением и укладкой грунта, называют **земляными работами**.

В результате выполнения земляных работ создаются **земляные сооружения**, которые могут быть классифицированы по ряду признаков.

По их расположению относительно поверхности земли различают: **выемки** - углубления, образуемые разработкой грунта ниже уровня поверхности земли: **насыпи** - возвышения на поверхности земли, образующиеся при отсыпке ранее разработанного грунта.

По назначению и длительности эксплуатации земляные сооружения могут быть постоянными и временными.

Временную выемку, имеющую ширину до 3 м и длину, значительно превышающую ширину (более чем в 10 раз), называют **траншеей**. Выемку, длина которой равна ее ширине или не превышает ее десятикратной величины, называют **котлованом**. Котлованы и траншеи имеют дно и боковые поверхности в виде откосов или вертикальных стенок. Временные выемки, закрытые с поверхности и устраиваемые для сооружения тоннелей и других целей, называют **подземными выработками**.

После устройства подземных сооружений и частей зданий грунт из отвала укладывают в так называемые **пазухи** - пространства между боковой поверхностью сооружения и откосом котлована или траншеи. Если отсыпка грунта из отвала используется для полного закрытия подземного сооружения или коммуникации, ее называют **обратной засыпкой**.

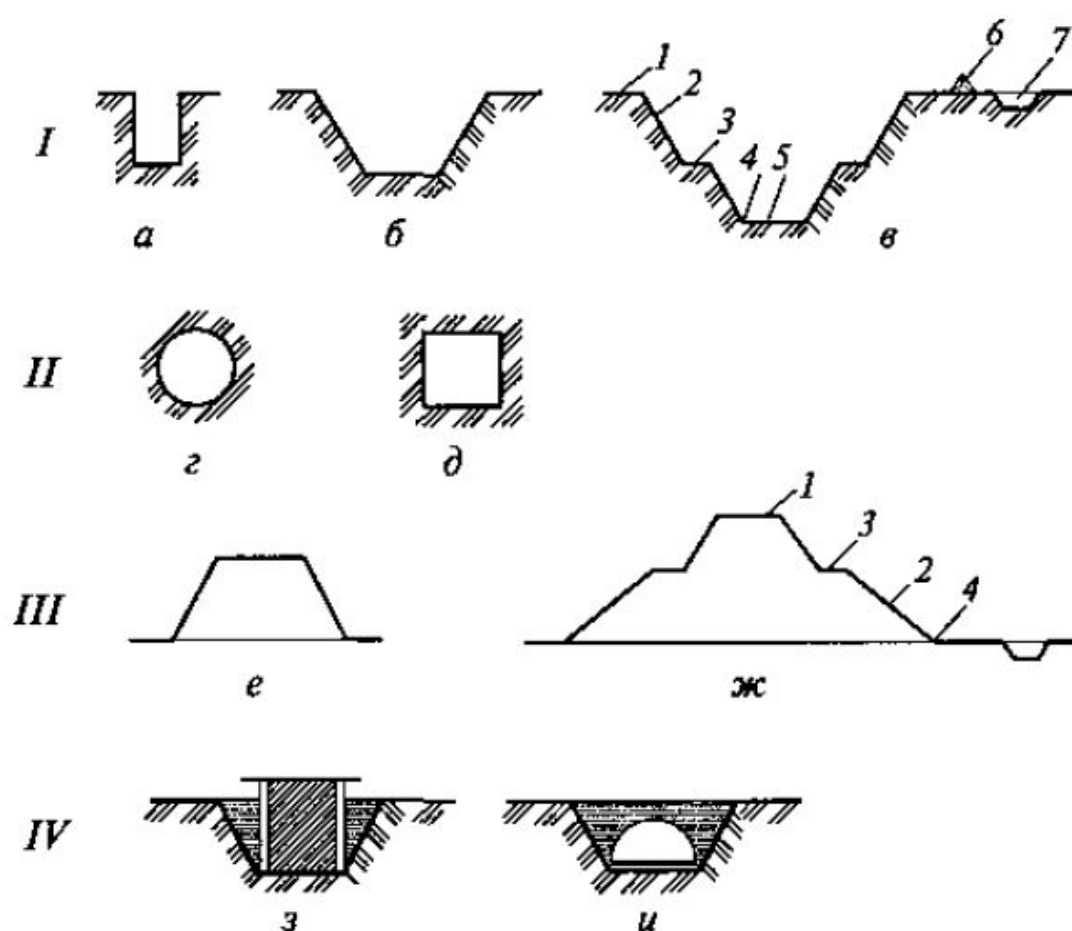


Рис. 5.1. Виды земляных сооружений:

I — поперечные профили выемок: *a* — траншея прямого профиля; *б* — котлован (траншея) трапецидальной формы; *в* — профиль постоянной выемки; *II* — сечения подземных выработок: *г* — круглой; *д* — прямоугольной; *III* — профили насыпи: *е* — временной; *ж* — постоянной; *IV* — обратная засыпка: *з* — пазух котлована; *и* — траншеи; *1* — бровка откоса; *2* — откос; *3* — берма; *4* — основание откоса; *5* — дно выемки; *6* — банкет; *7* — нагорная канава

– важнейшим требованием к постоянным и временным земляным сооружениям является обеспечение **устойчивости** их боковых стенок - откосов. Это достигается назначением оптимальной крутизны откосов выемок и насыпей, которая выражается отношением их высоты к заложению (горизонтальной проекции откоса)

$$h/c = l/m, \quad (20)$$

где m - коэффициент откоса, который зависит от вида грунта, его состояния, глубины выемки или высоты насыпи.

В зависимости от вида сооружений, свойств грунтов и других факторов земляные работы могут осуществляться механическим, гидромеханическим, взрывным или комбинированными способами.

Механический способ заключается в разработке грунта резанием, когда грунт в забое разрушается послойно рабочим органом машины. Это наиболее распространенный способ, занимающий в общем объеме земляных работ не менее 80%. Механическим способом разрабатывается грунт землеройными и землеройно-транспортными машинами.

Гидромеханический способ состоит в разрушении и перемещении грунта потоком воды, поступающей под напором из гидромониторной установки при выполнении работ на суше, или всасываемой землесосным снарядом при подводной разработке грунта.

Взрывной способ заключается в разрушении и перемещении грунта энергией взрыва, образующейся при химическом превращении веществ, размещенных в специально устроенных выработках.

По организационно-технологической структуре земляные работы являются комплексным процессом, включающим подготовительные, основные и вспомогательные работы.

Подготовительные работы предшествуют основным и выполняются до начала разработки грунта. Они имеют целью осуществить подготовку Территории к производству земляных работ, включая снятие растительного слоя, пересадку деревьев, очистку от кустарников, разборку строений, подлежащих сносу, осушение и водоотвод; геодезическое обеспечение работ - устройство обноски, реперов, осевых знаков; устройство подъездных путей; разбивку сооружений на местности; подготовку к производству работ в зимних условиях.

Основные работы включают разработку, перемещение и укладку грунта при устройстве выемок и насыпей, а также при планировке площадки под застройку.

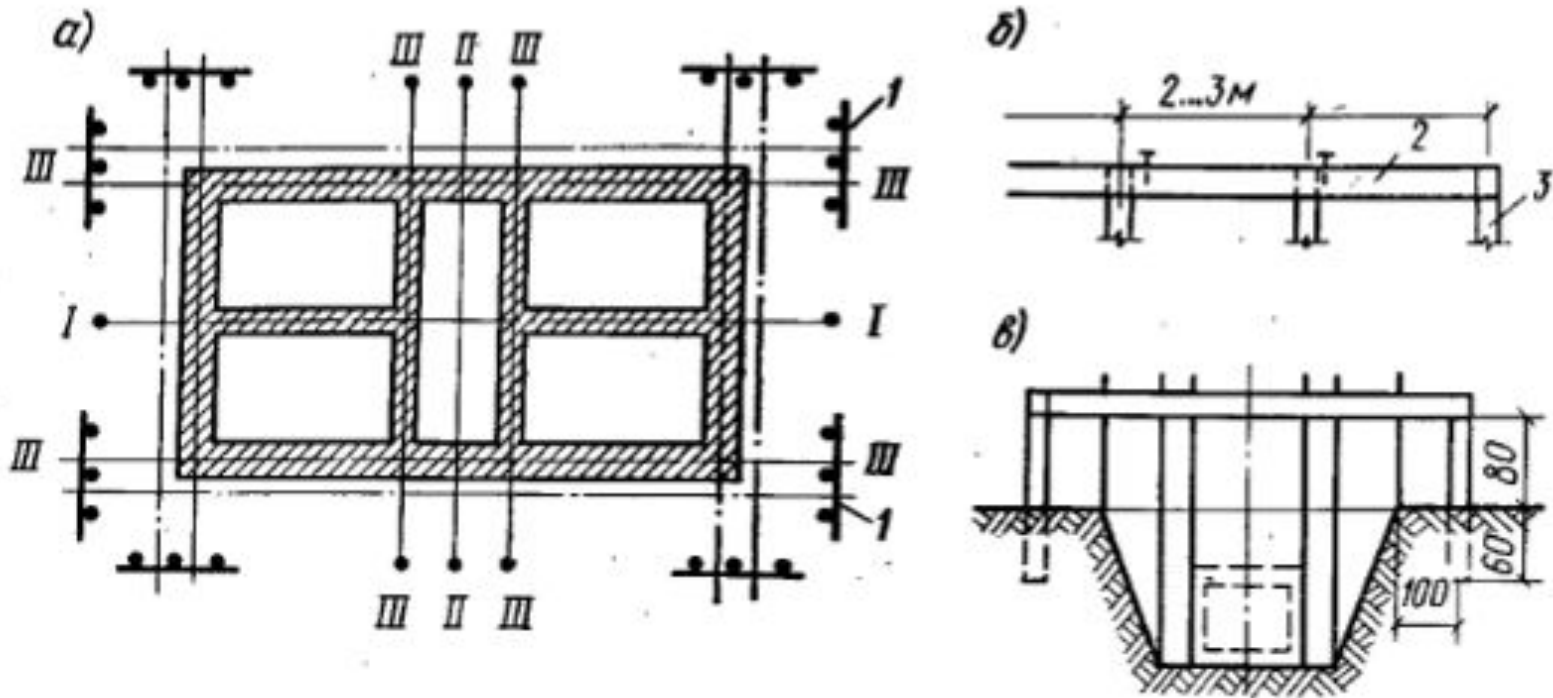
Вспомогательные работы сопутствуют основным или выполняются на завершающей стадии возведения земляных сооружений. К ним относят подготовку забоя для работы землеройных машин, рыхление твердых и мерзлых грунтов, водоотлив и водопонижение, искусственное закрепление грунтов, устройство ограждений, подмостей, переходов и другие мероприятия по охране труда, крепление стенок выемок и насыпей, уплотнение грунта и т.п.

При переносе проекта в натуру выполняют *геодезические разбивочные работы*: основные и детальные.

Основные включают определение и закрепление на местности главных и основных осей зданий и сооружений.

Детальные работы обеспечивают закрепление конфигурации, размеров и высотных отметок элементов сооружений.

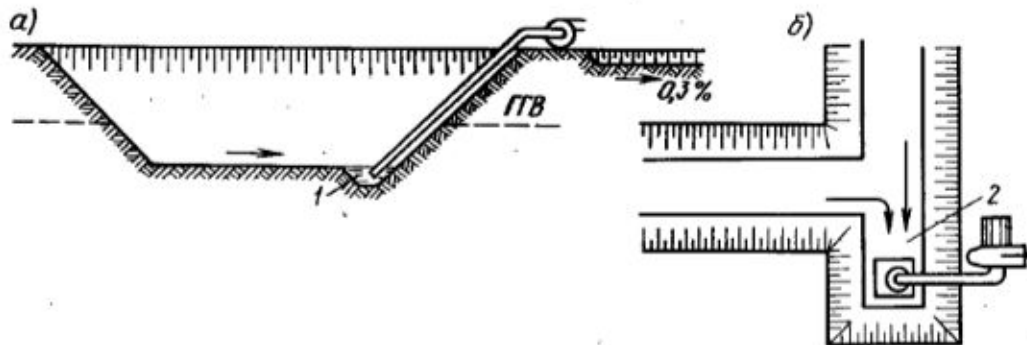
Главные оси - это две взаимно-перпендикулярные линии, относительно которых здание (сооружение) симметрично. **Основные оси** определяют контур здания в плане.



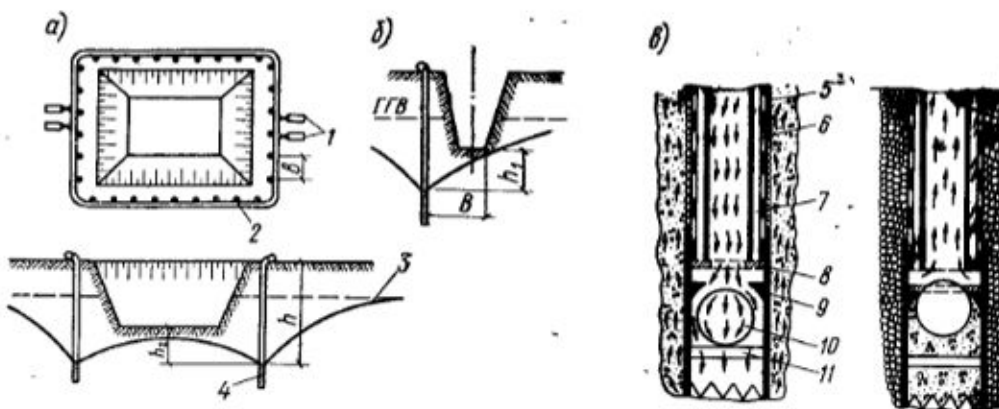
V.2. Схема разбивки котлованов и траншей

а — схема разбивки котлованов; *б* — элементы обноски; *в* — схема разбивки траншей; *1-1* и *II-II* — главные оси здания; *III-III* — оси стен здания; *1* — обноска; *2* — доска; *3* — стойка

Зодоотвод предназначен для предотвращения увлажнения грунта и затопления выемок на строительной площадке поверхностными водами. Для этого по границам строительной площадки устраивают нагорные (ловчие) каналы или обвалования. Этой же целью территория строительной площадки планируется с приданием ей уклона для организации стока дождевых и талых вод, а с нагорной стороны выемок устраивают обвалования или водоотводные каналы.



V.3. Схема открытого водоотлива
 а — из котлована; б — из траншеи; 1 — зумпф; 2 — ус



V.4. Схема размещения инфильтровых установок
 а — для котлована; б — для траншеи; в — схема работы клапанов фильтрующего звена при погружении в грунт и в процессе откачки воды; 1 — насосы; 2 — кольцевой отсасывающий коллектор; 3 — депрессионная кривая; 4 — фильтрующее звено; 5 — фильтрационная сетка; 6 — наружная труба; 7 — внутренняя труба; 8 — кольцевой клапан; 9 — гнездо кольцевого клапана; 10 — шаровой клапан; 11 — ограничитель

усушительное понижение уровня грунтовых вод является более совершенным технологическим приемом осушения выемок, особенно в грунтах с коэффициентом фильтрации более 1 м/сут. Понижение уровня грунтовых вод при этом обеспечивается путем непрерывной откачки воды из водоносного слоя до начала земляных работ и в период производства работ в выемке. Водопонижение может осуществляться рядом способов: легкими иглофильтровыми установками, эжекторными иглофильтровыми установками, установками вакуумного водопонижения и др.

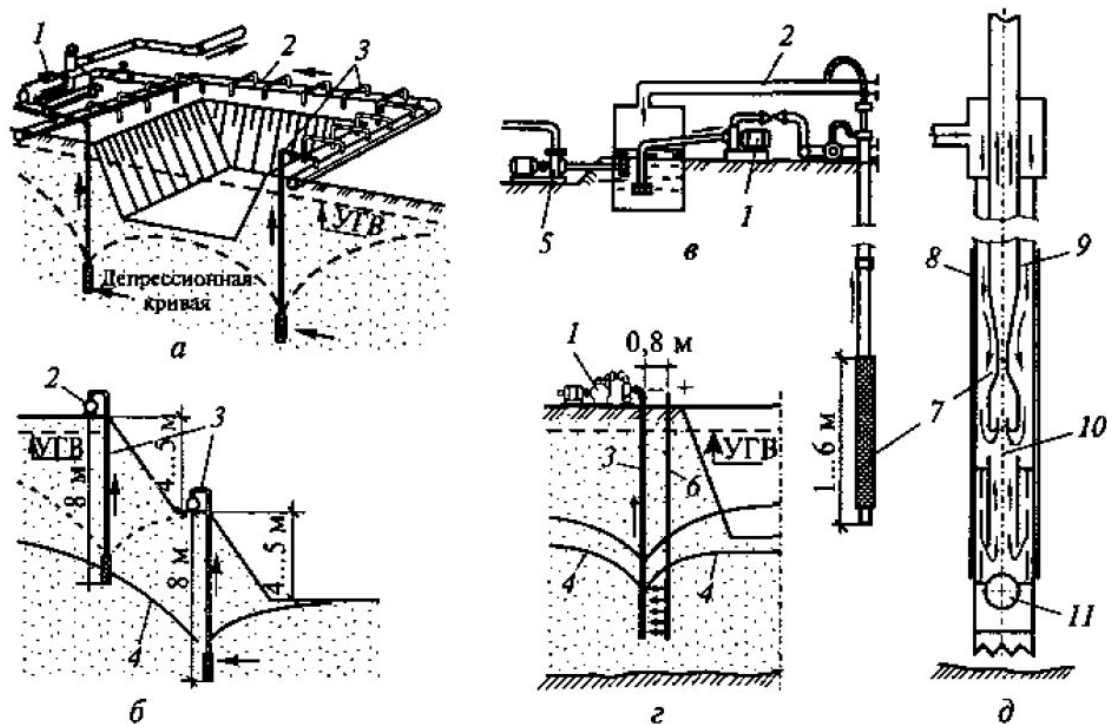
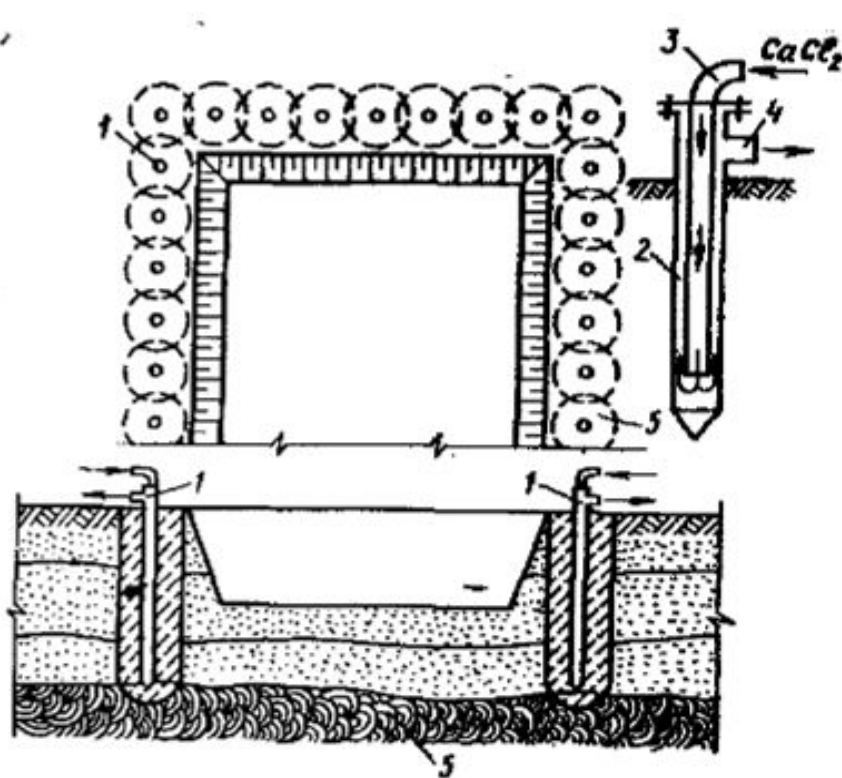


Рис. 5.6. Схемы иглофильтровых установок:

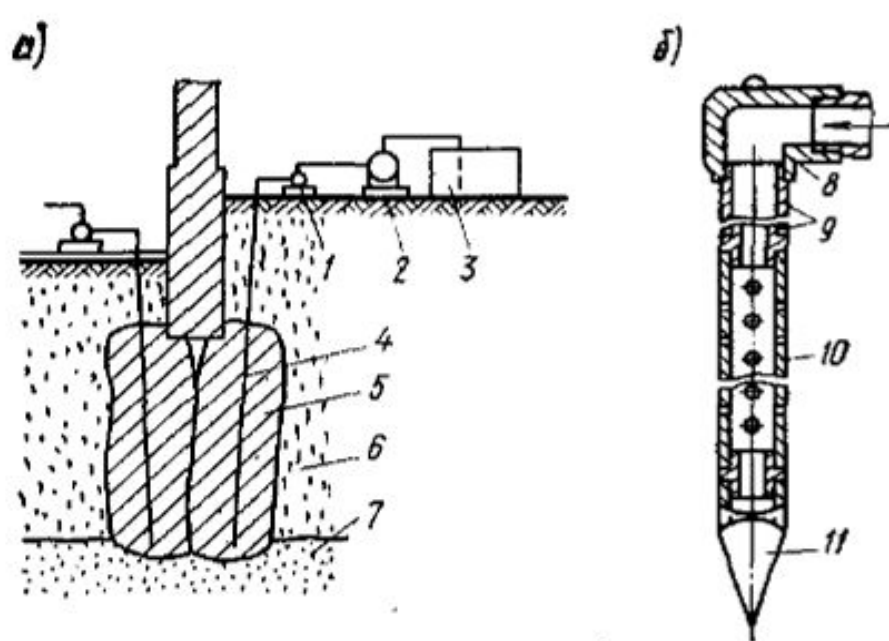
а — котлован с легкими иглофильтрами в один ярус; *б* — то же, в два яруса; *в*, *д* — эжекторная иглофильтровая установка и фильтровое звено; *г* — схема электроосушения; 1 — рабочий насос; 2 — водоотводный коллектор; 3 — иглофильтр; 4 — уровень грунтовых вод после осушения; 5 — низконапорный насос; 6 — стальной стержень (анод); 7 — фильтровое звено; 8 — труба наружная; 9 — труба внутренняя с эжекторным устройством; 10 — вакуум; 11 — клапан шаровой; УГВ — уровень грунтовых вод

способы временного и постоянного закрепления грунтов, назначение и разновидности. Для изменения физико-механических свойств грунтов при решении ряда инженерных задач в строительстве применяют искусственное закрепление (стабилизацию) грунтов. Закрепление может быть постоянным и временным.



V.8. Схема искусственного замораживания грунтов

1 — охлаждающая колонка; 2 — замораживающая труба; 3 — питающая труба; 4 — патрубок для подсоединения к холодильной установке; 5 — замороженный грунт



V.9. Схема установки для химического закрепления грунтов

а — установка; б — инъектор; 1 — распределительный напорный коллектор; 2 — насос; 3 — емкость для раствора; 4 — инъектор; 5 — массив закрепленного грунта; 6 — слабый грунт; 7 — прочный подстилающий грунт; 8 — наголовник; 9 — глухие звенья; 10 — перфорированное звено (с отверстиями диаметром 1...3 мм); 11 — наконечник

Временное закрепление грунтов применяют, как правило, при устройстве выемок в водонасыщенных грунтах на период производства работ. С этой целью используют *искусственное замораживание* водонасыщенных неустойчивых грунтов без последующего изменения их физико-механических свойств.

Постоянное закрепление грунтов применяют для повышения их несущей способности и устойчивости. Такие работы выполняют при устройстве оснований вновь возводимых или усиления оснований реконструируемых зданий и сооружений.

Применяют следующие основные **способы постоянного закрепления грунтов**: цементацию, битумизацию, силикатизацию, смолизацию и др.

Электрический и электрохимический способы основаны на явлении электроосмоса и применяются для закрепления глинистых и илистых грунтов. При продолжительном воздействии электрического тока грунт изменяет свои свойства - становится более плотным, теряет способность к пучению.

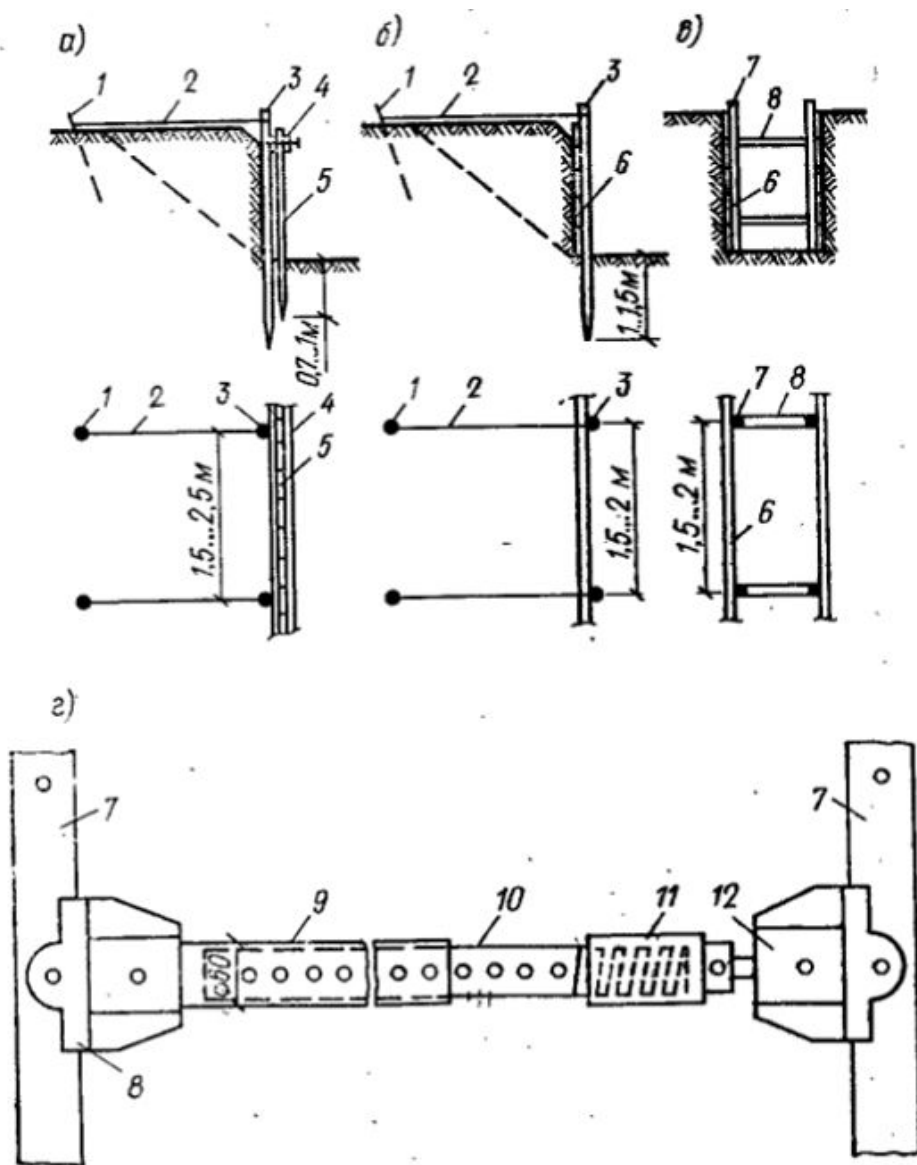
При устройстве котлованов и траншей в стесненных условиях городской застройки, на территории действующих предприятий и в других случаях выемки устраивают с **вертикальными стенками**. СНиП 3.02.01-87 «Земляные сооружения, основания и фундаменты» устанавливает допустимую глубину выемок с вертикальными стенками: для *песчаных* грунтов - 1 м, для *глинистых* - 1,5 м. При большей глубине устраивают временные крепления вертикальных стенок, чтобы избежать их обрушения.

Крепления **распорного** типа наиболее простое в изготовлении и применяется, как правило, при устройстве траншей глубиной до 4 м в сухих или незначительной влажности грунтах.

Крепления **консольного** типа состоят из стоек-свай, защемленных нижней частью в грунте на 2-3,5 м глубже дна выемки. Они служат опорами для щитов (из досок и брусьев), непосредственно воспринимающих давление грунта. Эти крепления целесообразны при глубине выемки до 5 м.

В траншеях значительной глубины используют **консольно-распорное** крепление, включающее дополнительно распорки.

Для крепления стенок глубоких котлованов и траншей большой ширины устраивают **консольно-анкерное** крепление. Для крепления стенок котлованов может применяться также *подкосное* крепление. Использование этого крепления ограничено, так как подкосы и упоры, расположенные в котловане, мешают производству работ.

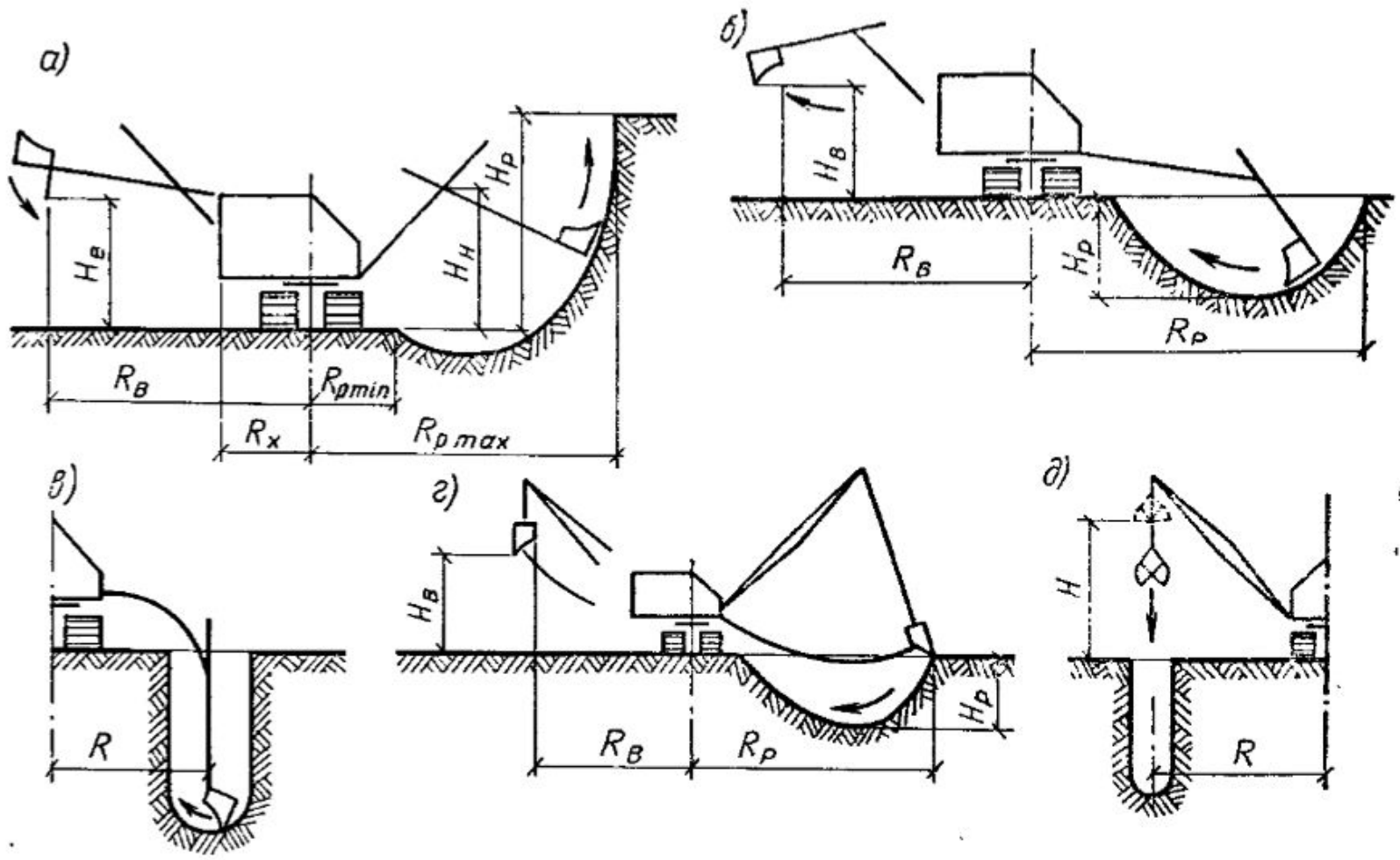


V.7. Схемы временного крепления выемок

а — шпунтовым ограждением; б — щитами с опорными стойками; в — распорными рамами; г — инвентарная трубчатая распорная рама; 1 — анкерная свая; 2 — оттяжка; 3 — маячная свая (опорная стойка); 4 — направляющая; 5 — шпунтовое ограждение; 6 — щиты; 7 — стойка распорной рамы; 8 — распорка; 9 — наружная труба; 10 — внутренняя труба; 11 — поворотная муфта; 12 — опорная часть распорки

Разработка грунтов землеройными и землеройно-транспортными машинами

Для выемок значительных объемов принимают экскаваторы с большой емкостью ковша; при разработке обводненных грунтов лучше применять - экскаваторы с рабочим оборудованием «обратная лопата», «драглайн»; разработку грунта в глубоких траншеях с креплением вертикальных стенок, а также в опускных колодцах применяют грейдерный ковш. Предпочтительны экскаваторы с гидравлическим приводом, позволяющие обеспечить высокую точность размеров выемки и большую возможность автоматизации процесса работы машины.



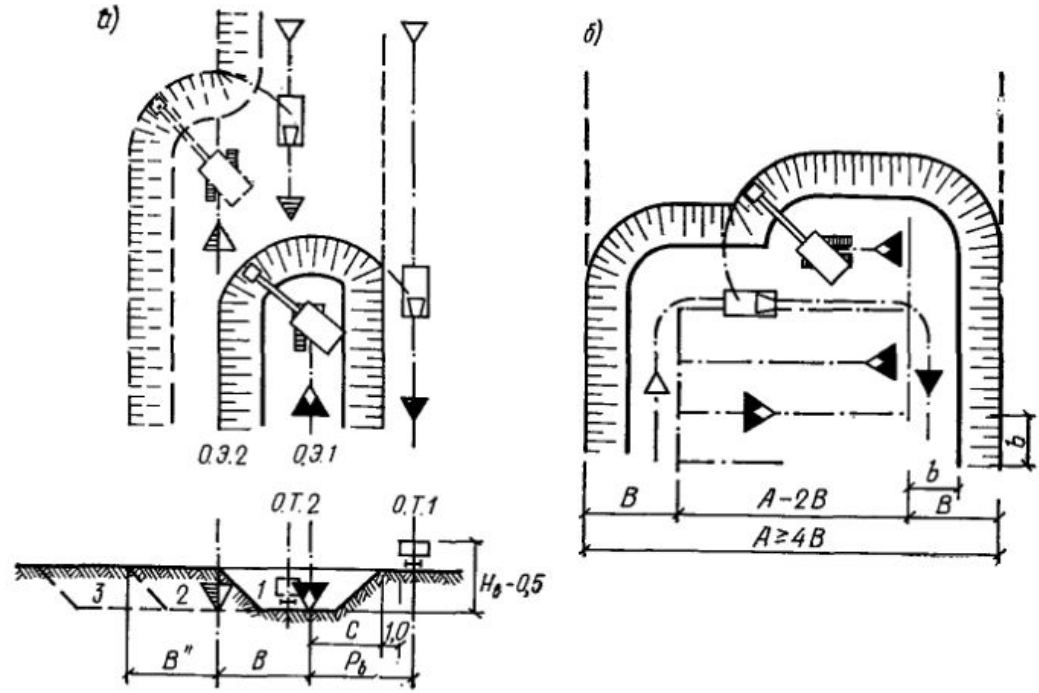
V.16. Схемы рабочих параметров одноковшового экскаватора

а — прямой лопаты; *б* — обратной лопаты; *в* — обратной лопаты с поворотным ковшом; *г* — драглайна, *д* — грейфера

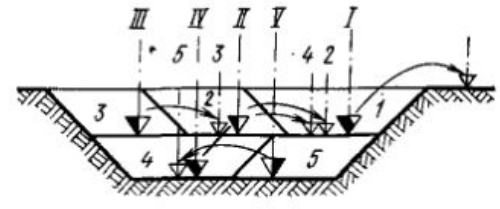
Пространство, в котором размещается экскаватор и происходит разработка грунта, называют **забом**.

V.18. Схемы проходов одноковшового экскаватора с прямой лопатой и подачи транспорта

a — при проходке пионерной траншеи и последующих боковых проходах: *О.Э.1, О.Э.2* — стоянки экскаватора; *О.Т.1, О.Т.2* — стоянки транспорта; *1-3* — последовательность разработки грунта; *б* — при поперечных проходах

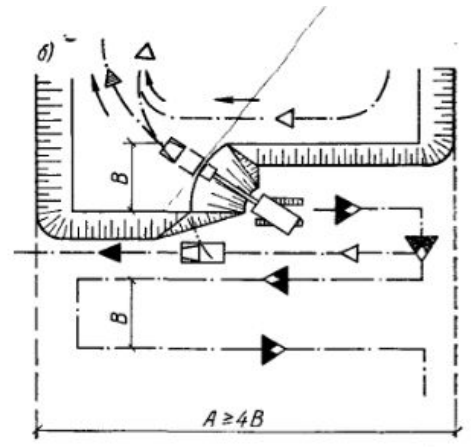
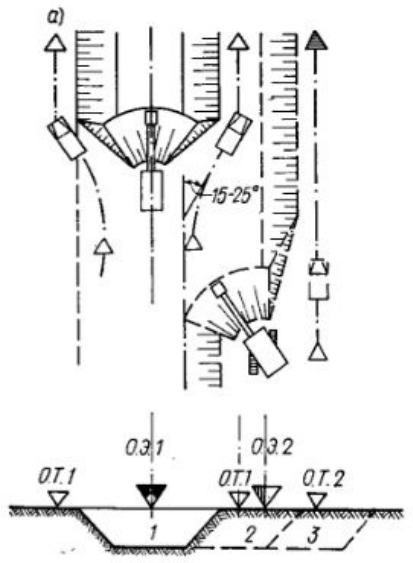


Разработка грунта, как правило, ведется с погрузкой в транспортные средства. В зависимости от ширины котлована лобовая проходка экскаватора может быть прямолинейной, зигзагообразной и поперечно-торцовой. Боковая проходка применяется при разработке широких котлованов.

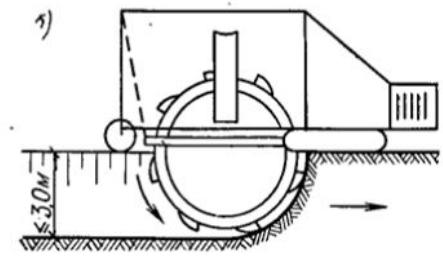
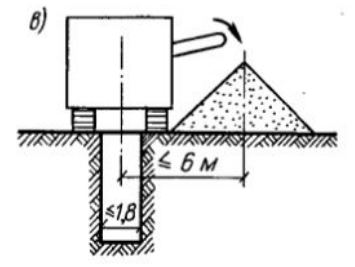
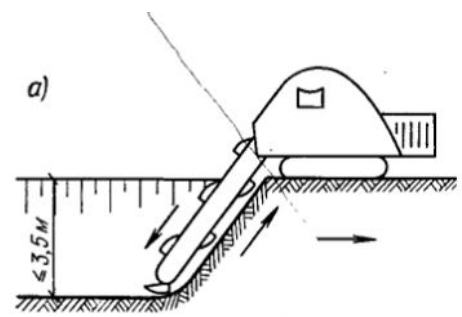
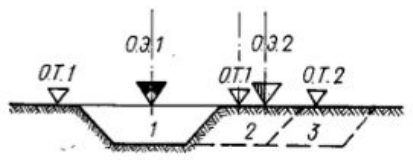


Условные обозначения:
 ▽ стоянка экскаватора
 ▽ стоянка транспорта
 ↗ направление погрузки грунта на транспорт

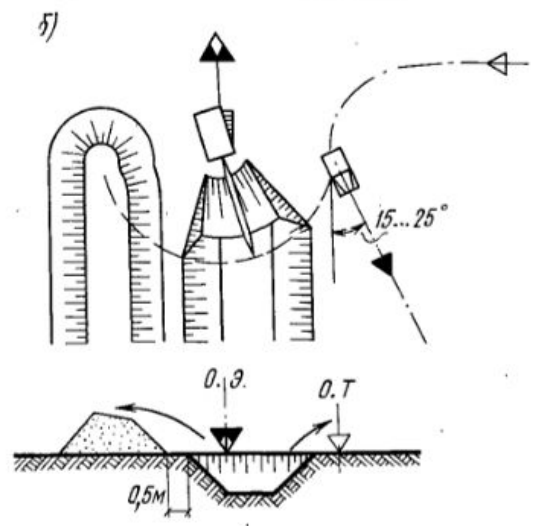
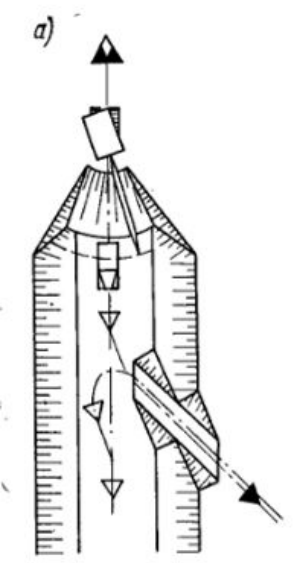
V.19. Схема разработки котлована большой глубины последовательными проходками (I-V) экскаватора с прямой лопатой
1-5 — последовательность разработки грунта



V.20. Схемы проходов экскаватора с обратной лопатой или драглайна
a — при торцовой проходке и последующих боковых проходках; *О.Э.1* — *О.Э.3* — стойки экскаватора; *О.Т.1* — *О.Т.3* — стойки транспорта; *1-3* — последовательность проходов экскаватора; *б* — при поперечных проходках



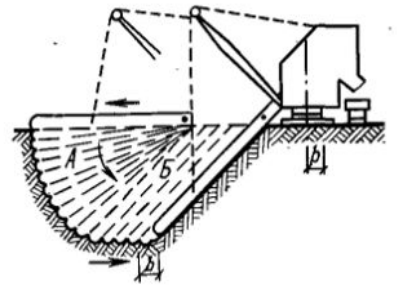
V.22. Разработка траншей многоковшовыми экскаваторами черпания
a — цепным экскаватором; *б* — роторным экскаватором; *в* — поперечный профиль траншеи и временного отвала



V.21. Схемы работы драглайна челночным способом

— при погрузке грунта в транспорт, подаваемый по дну забоя; *б* — при погрузке грунта в транспорт, подаваемый на уровне стойки экскаватора, и во временный отвал

V.23. Схема разработки выемки многоковшовым экскаватором поперечного черпания
A, Б — участки веерного и параллельного резания



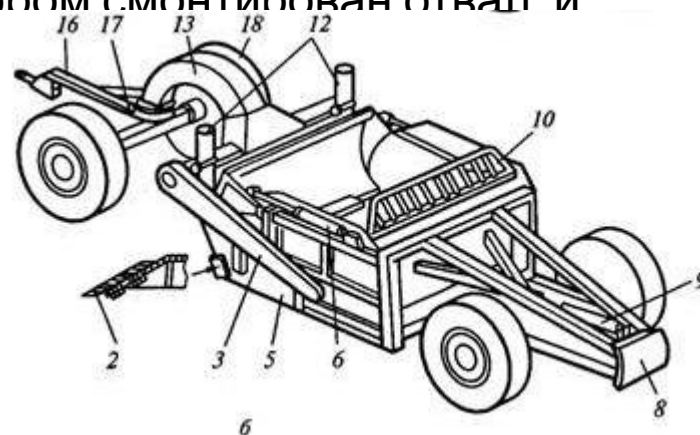
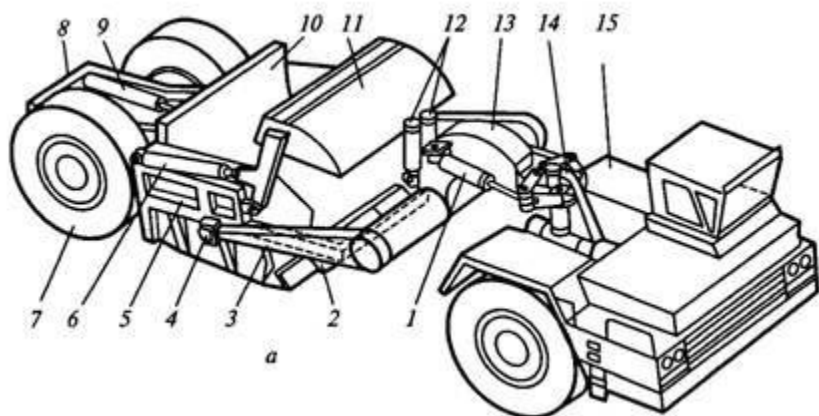
эмлеройно-транспортные машины - машины цикличного

действия, в процессе работы, выполняющие послойную разработку грунта, перемещение его на значительные расстояния и укладку слоем равномерной толщины. Все операции рабочего цикла могут осуществляться только при движении машины, поэтому в технологическом проектировании и выполнении работ для достижения высокой производительности необходимо обеспечить на каждой операции цикла максимальную скорость и наименьший путь при передвижении из возможных в конкретных условиях производства работ.

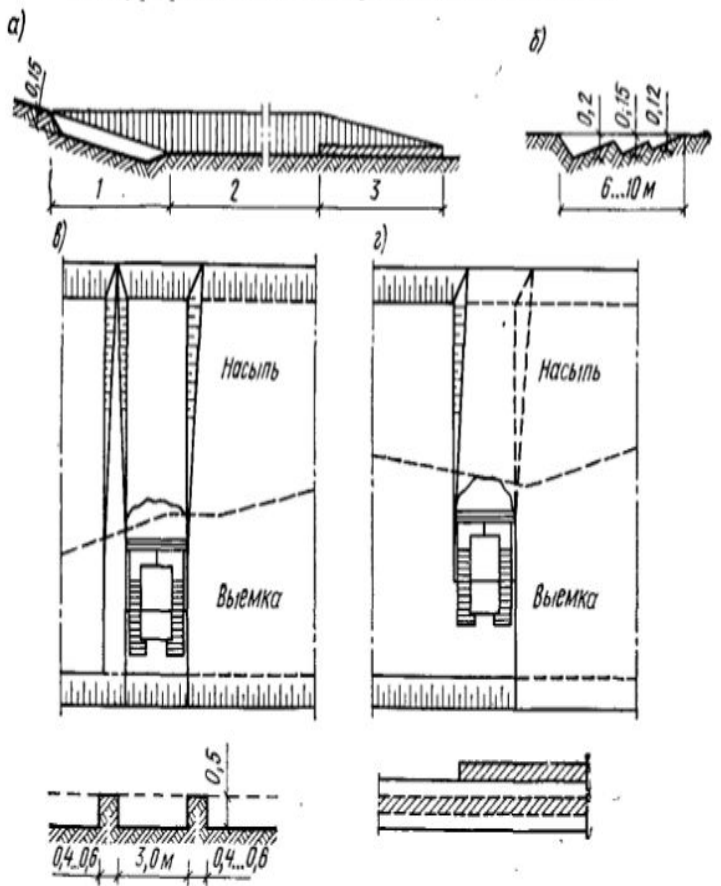
В настоящее время применяют прицепные, полуприцепные и самоходные скреперы с емкостью ковша 6, 8, 10 и 15 м³.

В производстве работ применяют схемы движения скрепера по эллипсу, восьмеркой, зигзагом, спирально и поперечно-челночно.

Бульдозеры широко применяют для разработки грунта и его перемещения на расстояние до 100 м, для разравнивания грунта в насыпях и отвалах, снятия растительного слоя и т.д. Технологические возможности бульдозеров определяются классом базовой машины, т.е. тяговым усилием трактора или тягача, на котором смонтирован отвал и



то же, реористо-шалматным пролодвиж, 1—2—3—проездом



р.27. Схемы резания и перемещения грунта бульдозером

а — продольная при резании под уклон; 1 — участок резания при работе под уклон; участок перемещения; 3 — участок разгрузки; б — то же, на горизонтальном участке; планировка траншейным способом; г — то же, полойным способом

Бульдозеры широко применяют для разработки грунта и его перемещения на расстояние до 100 м, для разравнивания грунта в насыпях и отвалах, снятия растительного слоя и т.д.



Гидромеханизация и закрытые способы производства земляных работ

Гидромеханический способ производства работ основан на использовании кинетической энергии потока воды для разработки, транспортирования и укладки грунта. Применение этого способа целесообразно при больших объемах работ, необходимости устройства насыпей с минимальной осадкой, при наличии достаточных ресурсов воды и электроэнергии. Этот способ также эффективен при планировке под застройку пойменных территорий, возведении плотин, дамб и т.д.

Земляные сооружения должны выполняться в соответствии с проектной документацией и требованиями СНиП 3.02.01-87 «Земляные сооружения, основания и фундаменты», для чего систематически производится контроль качества работ на разрабатываемом участке.

**Спасибо за
внимание!**