

# «Работа на швейной машинке»



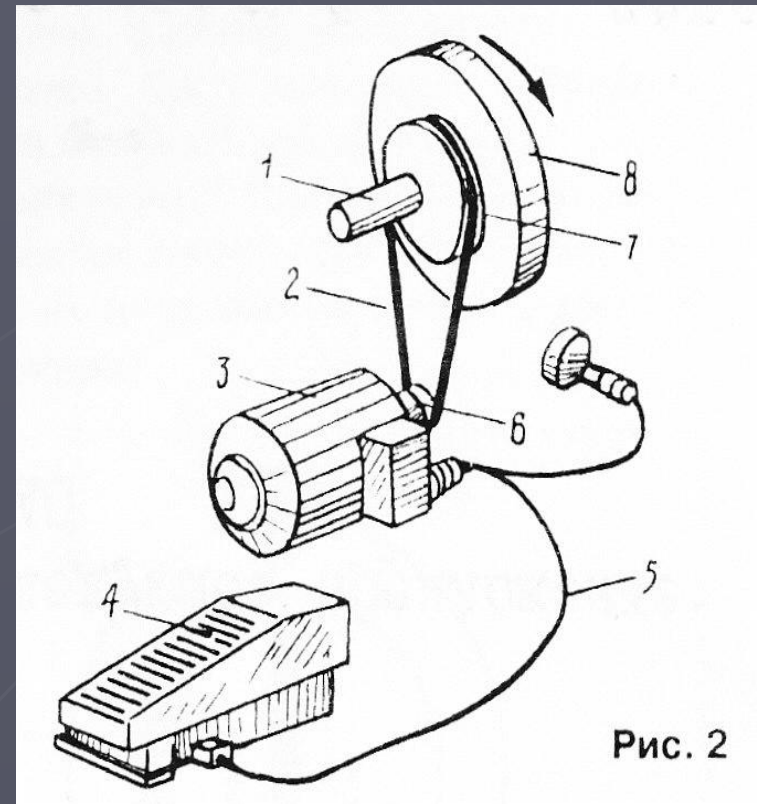
# Цель урока:

- ▶ - Закрепление материала, по теме машиноведение.



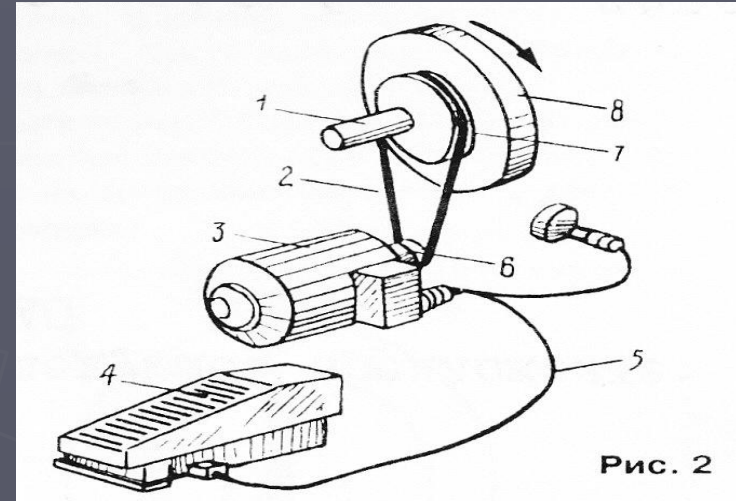
# Приводное устройство № 1

- ▶ Как называется этот привод?
- ▶ Каким образом регулируется число оборотов в минуту махового колеса?
- ▶ Перечислите правила безопасности труда при работе с этим приводом.



# Вопрос:

- ▶ Назовите обозначенные части привода и запишите их назначение в таблицу № 5

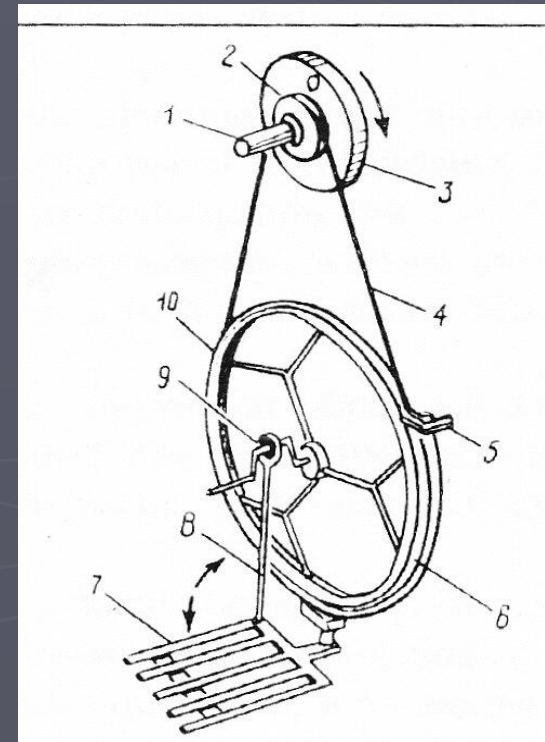


- ▶ Таблица № 5 >

Нумерация	Название	Назначение
1		
2		
3		
4		
5		
6		
7		
8		

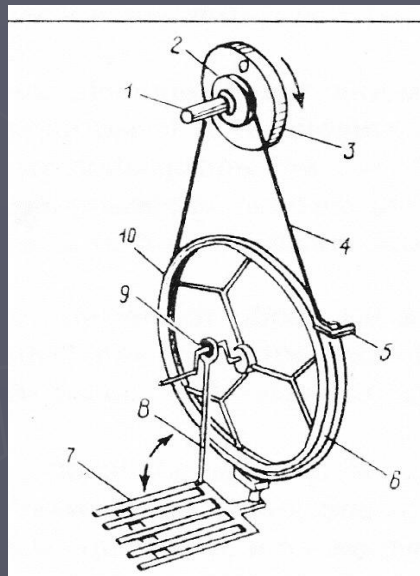
# Приводное устройство № 2

- ▶ Как называется этот привод?
- ▶ Каким образом регулируется число оборотов в минуту махового колеса?
- ▶ Каковы правила безопасности труда при работе с этим приводом?



# Приводное устройство № 2

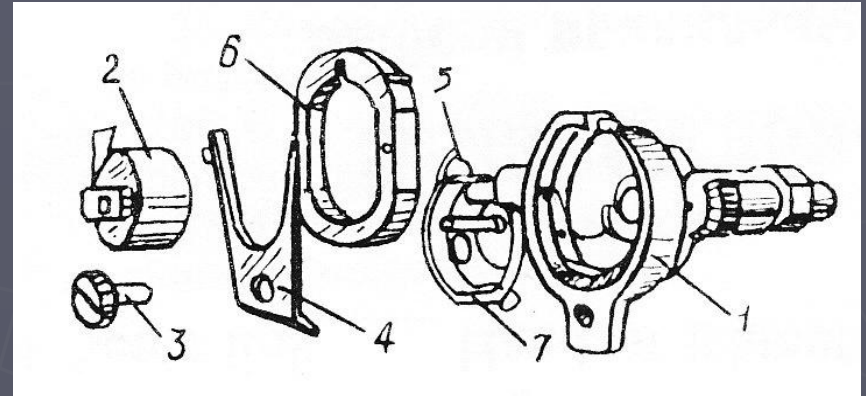
- ▶ Назовите обозначенные цифрами части приводного устройства и запишите их обозначение в таблицу № 6



Нумерация	Название	Назначение
1		
2		
3		
4		
5		
6		
7		
8		
9		
10		

# Челночный комплект

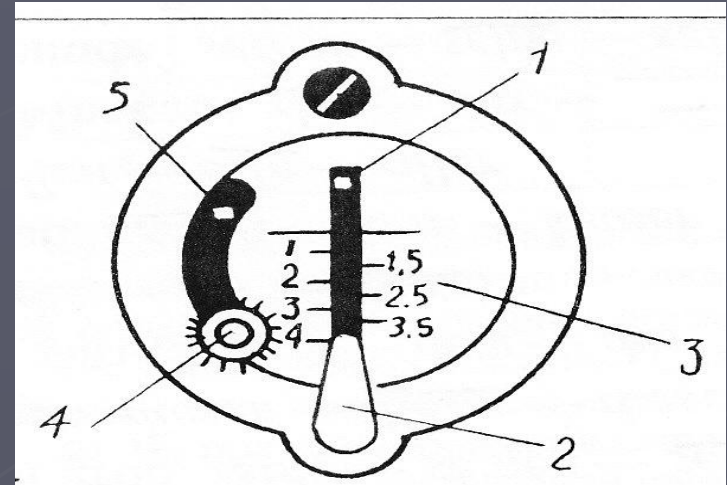
- ▶ Приведите в соответствие название частей комплекта с обозначениями их цифрами.
- ▶ Вставьте цифры в таблицу № 7
- ▶ Таблица - № 7 >



Цифра	Название части челночного комплекта
	Шпульный колпачок
	Винт
	Прижимная пружина
	Накладное кольцо
	Челнок
	Носик челнока
	Корпус хода челнока

# Регулятор строчки

- ▶ Где расположен регулятор строчки на швейной машине?
- ▶ Какие функции он выполняет?
- ▶ Определите названия частей комплекта.
- ▶ Вставьте нужные цифры в таблицу - >

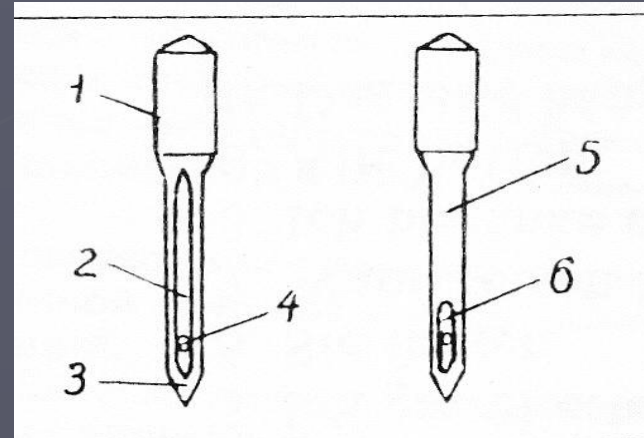


Нумерация	Название части регулятора строчки
	Рычаг регулятора
	Прорезь для рычага регулятора
	Боковая прорезь для винта
	Винт
	Шкала с делениями



# Машинная игла

- ▶ Укажите названия элементов машинной иглы.

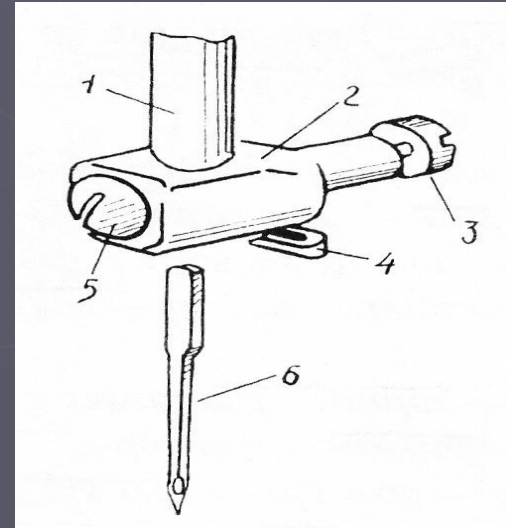


- ▶ Занесите названия в таблицу - >>>>>>>>

Нумерация	Название
1	
2	
3	
4	
5	
6	

# Игловодитель

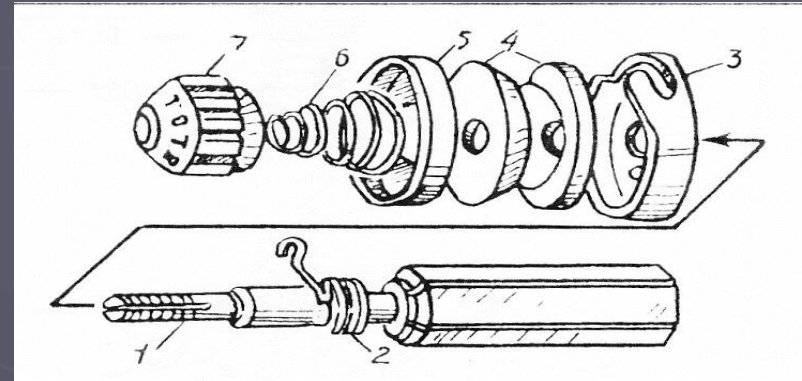
- ▶ Почему перед установкой иглы игловодитель необходимо ставить в верхнее положение?
- ▶ Назовите детали элементов игловодителя и занесите их в таблицу - >>>>>>>>



Нумерация	Название	Назначение
1		
2		
3		
4		
5		
6		

# Регулятор натяжения верхней НИТИ

- ▶ Какие функции он выполняет?

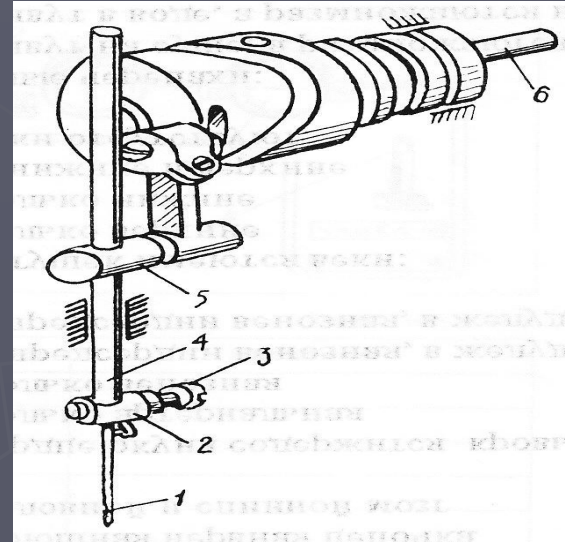


- ▶ Занесите в таблицу в соответствии с названиями частей регулятора с обозначениями их цифрами - >>>>>>>>>>

Нумерация	Название части регулятора натяжения нитки
	Нитепритягивательная шайба
	Колпачок
	Шайбы натяжения (тарелочки)
	Шпилька
	Пружина
	Гайка
	Спиральная пружина

# Механизм иглы

- ▶ Какие функции он выполняет?
- ▶ Приведите в соответствие названия частей механизма двигателя ткани с обозначаемыми цифрами - >>>>>>>



Нумерация	Название части механизма иглы
	Поводок
	Главный вал
	Игла
	Иглодержатель
	Винт
	Игловодитель



# Механизм нитепритягивателя

- ▶ Какие функции он выполняет?
- ▶ Приведите в соответствие названия частей нитепритягивателя с обозначениями их цифрами - >>>>>>

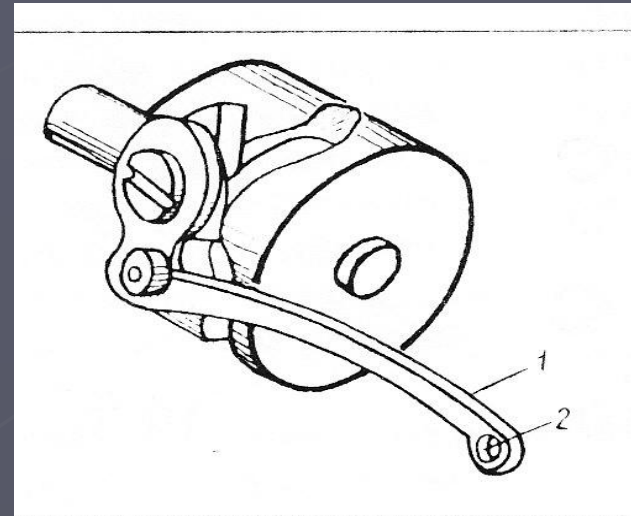


Таблица 14

Нумера-ция	Название части механизма двигателя ткани

# Механизмы регулятора строчки

- ▶ Какие функции он выполняет?

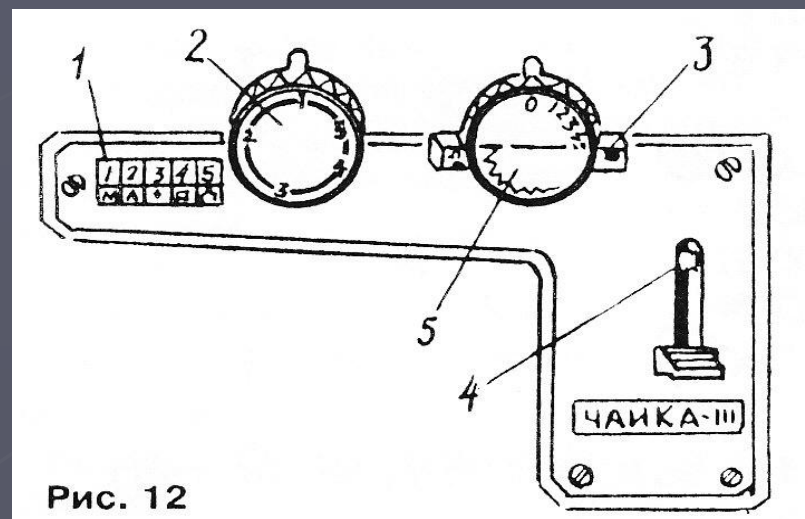


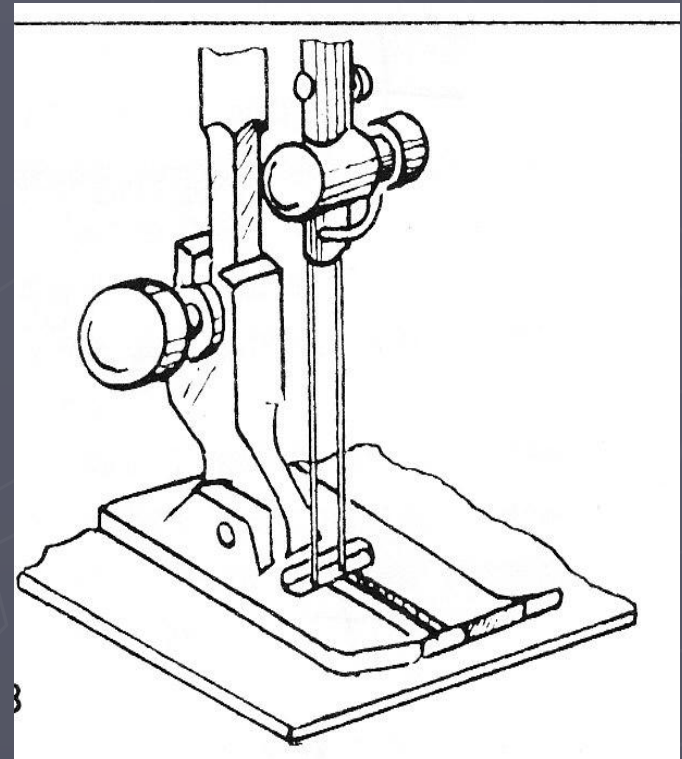
Рис. 12

- ▶ Занесите названия элементов, отмеченных цифрами на этом рисунке - >>

Нумерация	Название
1	
2	
3	
4	
5	

# Двух стержневая игла

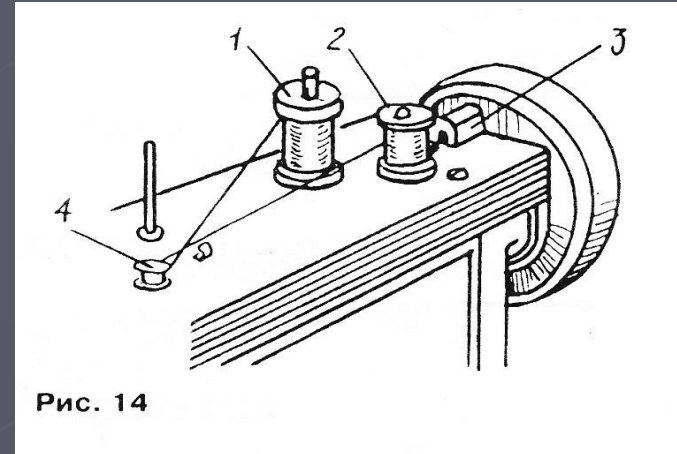
- ▶ Какую функцию выполняет эта игла?





# Намотка нити

▶ На рисунке схема намотки нити на шпульку швейной машины.



▶ Укажите и занесите в таблицу названия элементов, отмеченных цифрами на рисунке - >>>>>

Нумерация	Название
1	
2	
3	
4	