

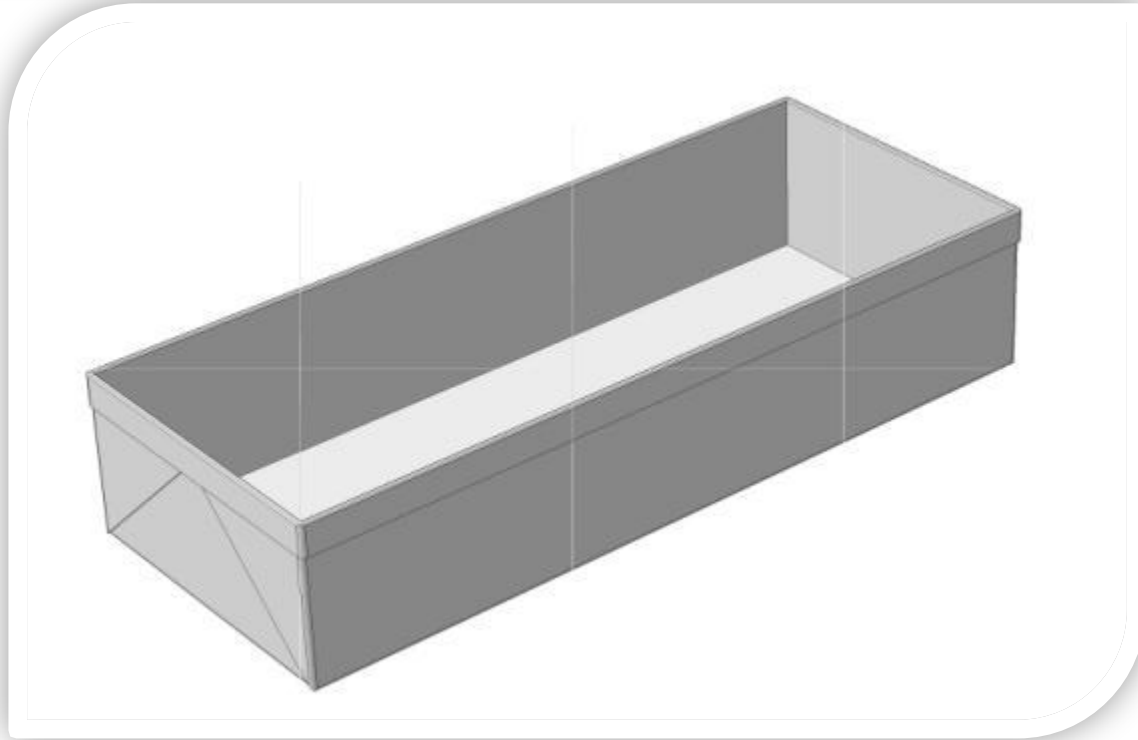
Раздел: Работа с тонким листовым металлом

7 КЛАСС

урок разработан учителем слесарного дела для коррекционного класса VIII вида: Хоменко А. В.

г. Тверь.
2011

Изготовление изделий из тонкого листового металла



Коробочка

Размеры изделия

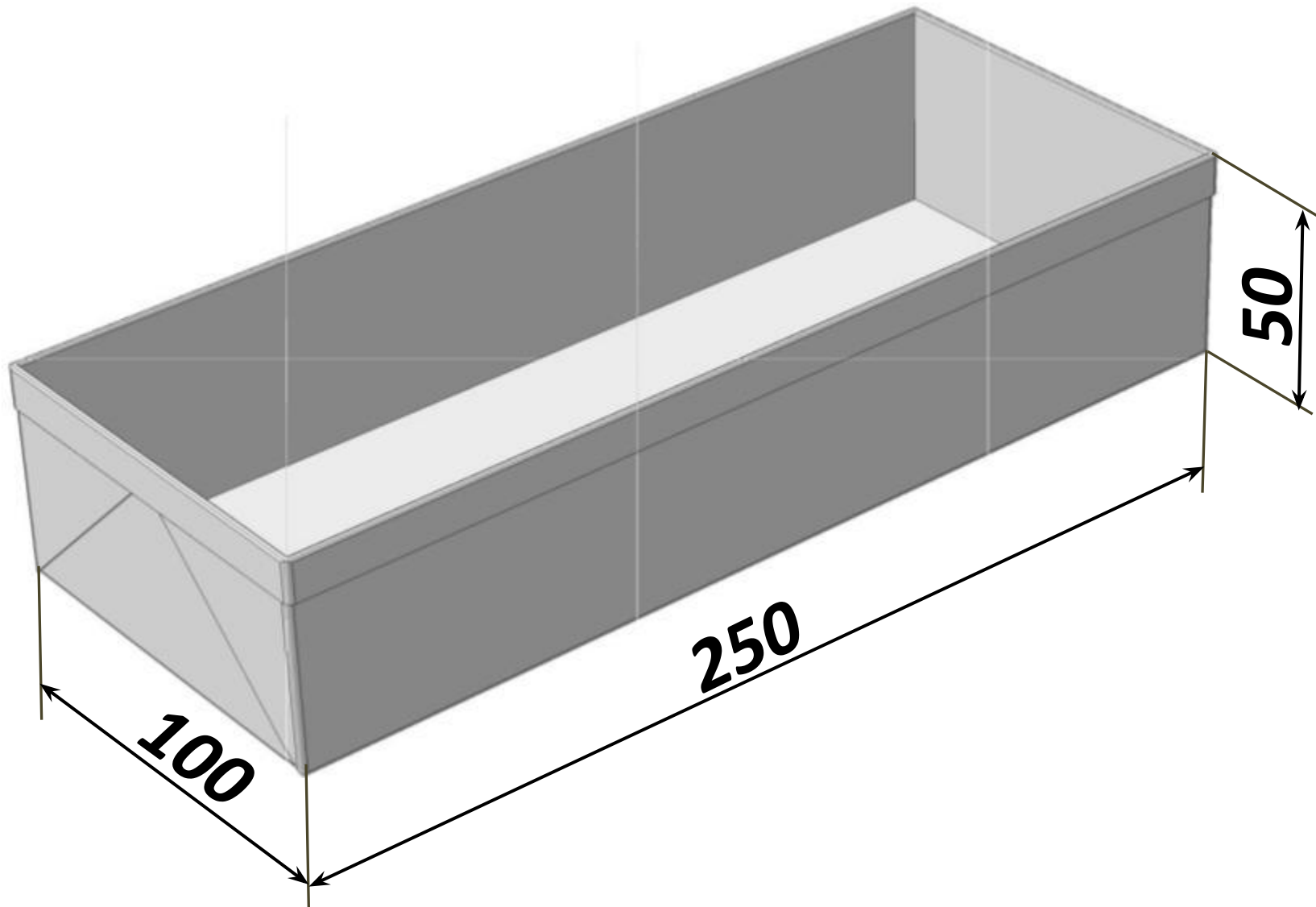
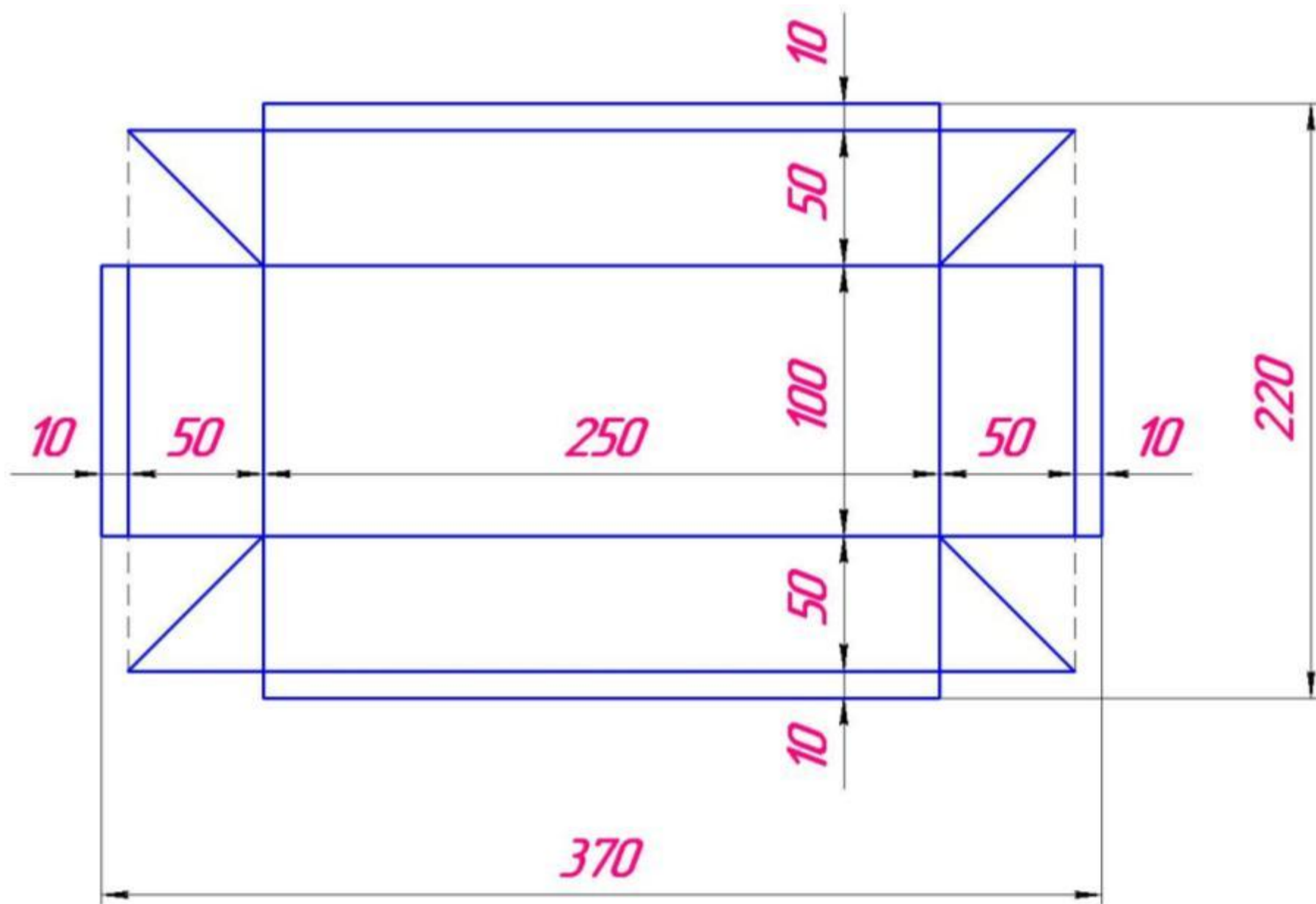
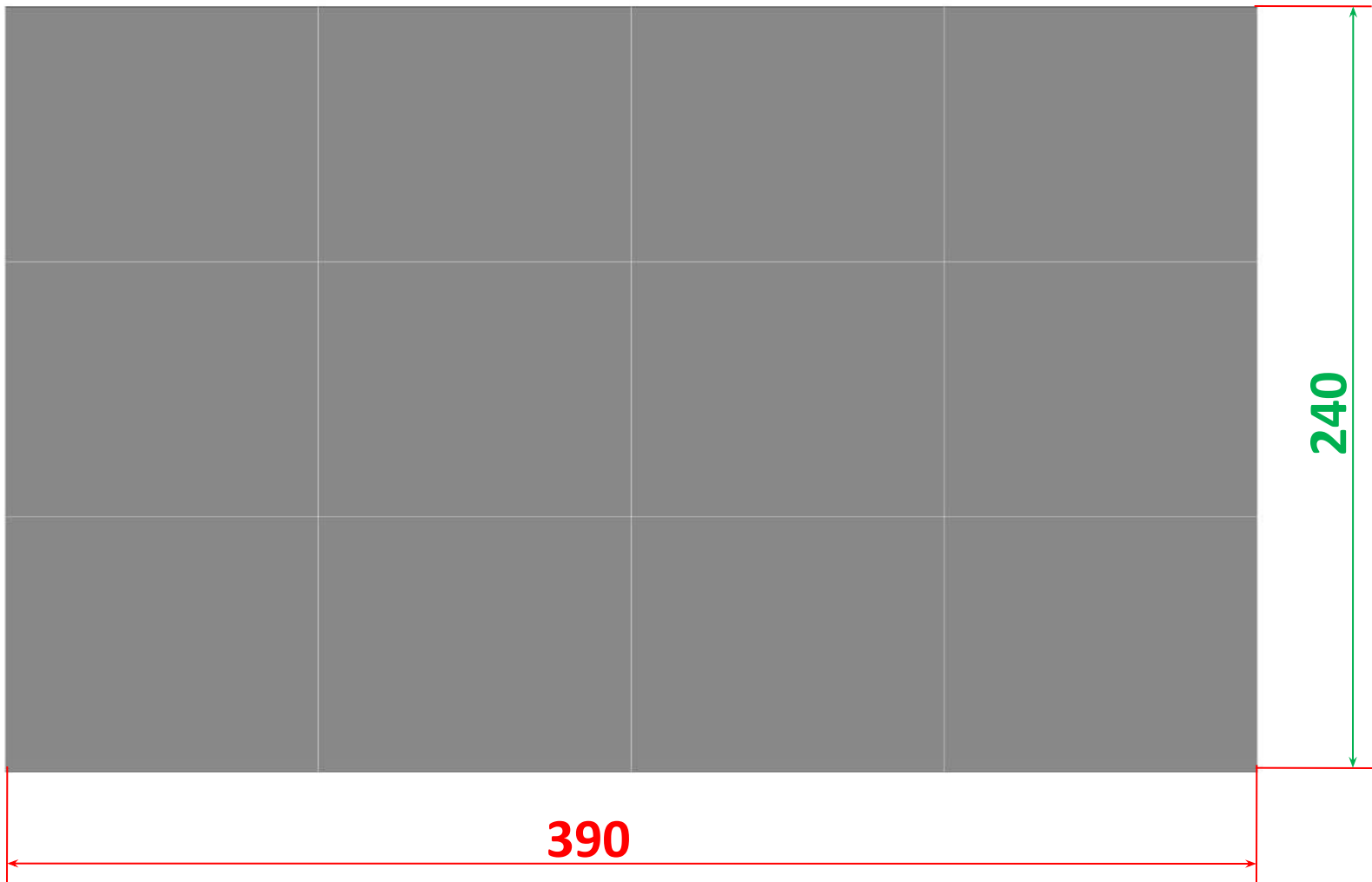


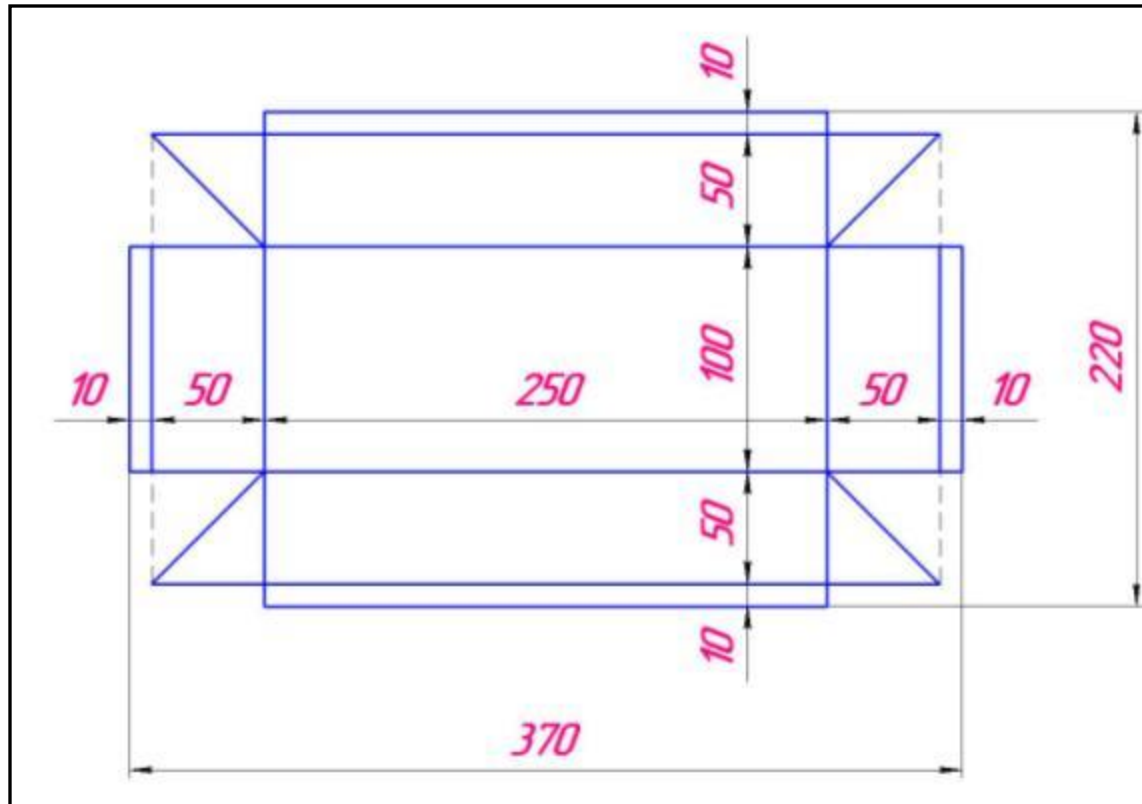
Чертёж развёртки коробки



Подобрать заготовку

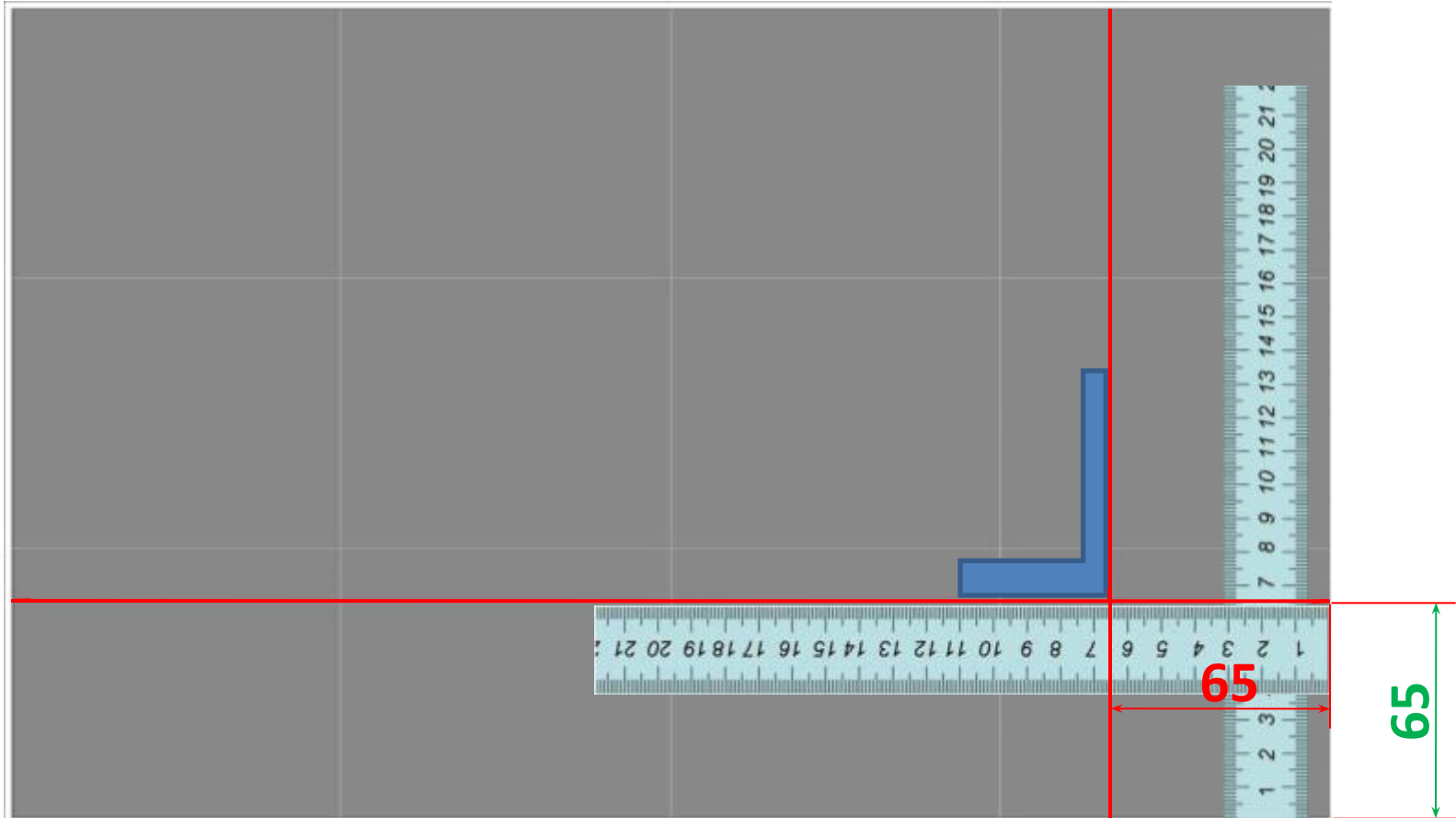


Разметить развертку по чертежу

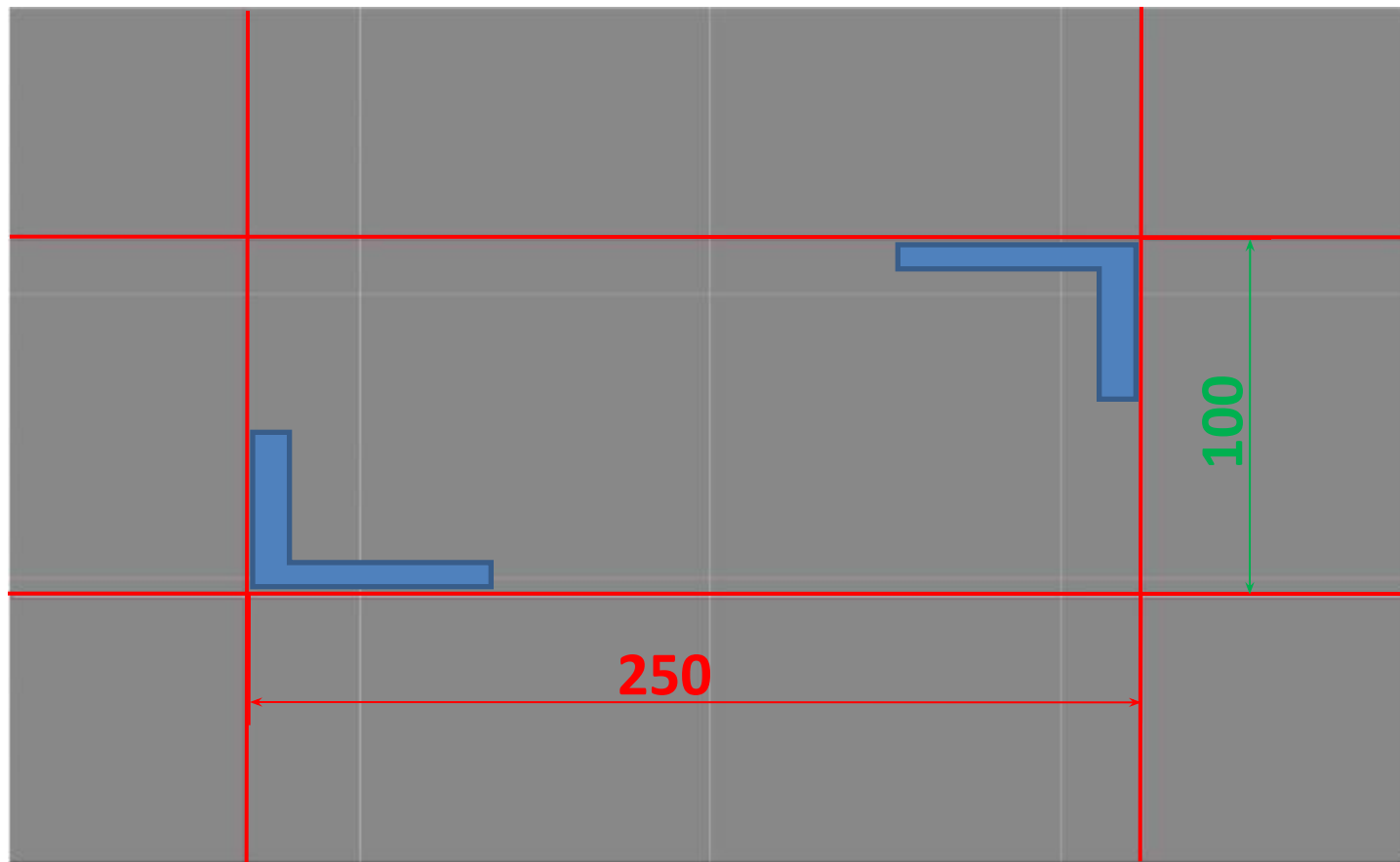


Инструменты: линейка, угольник, чертилка

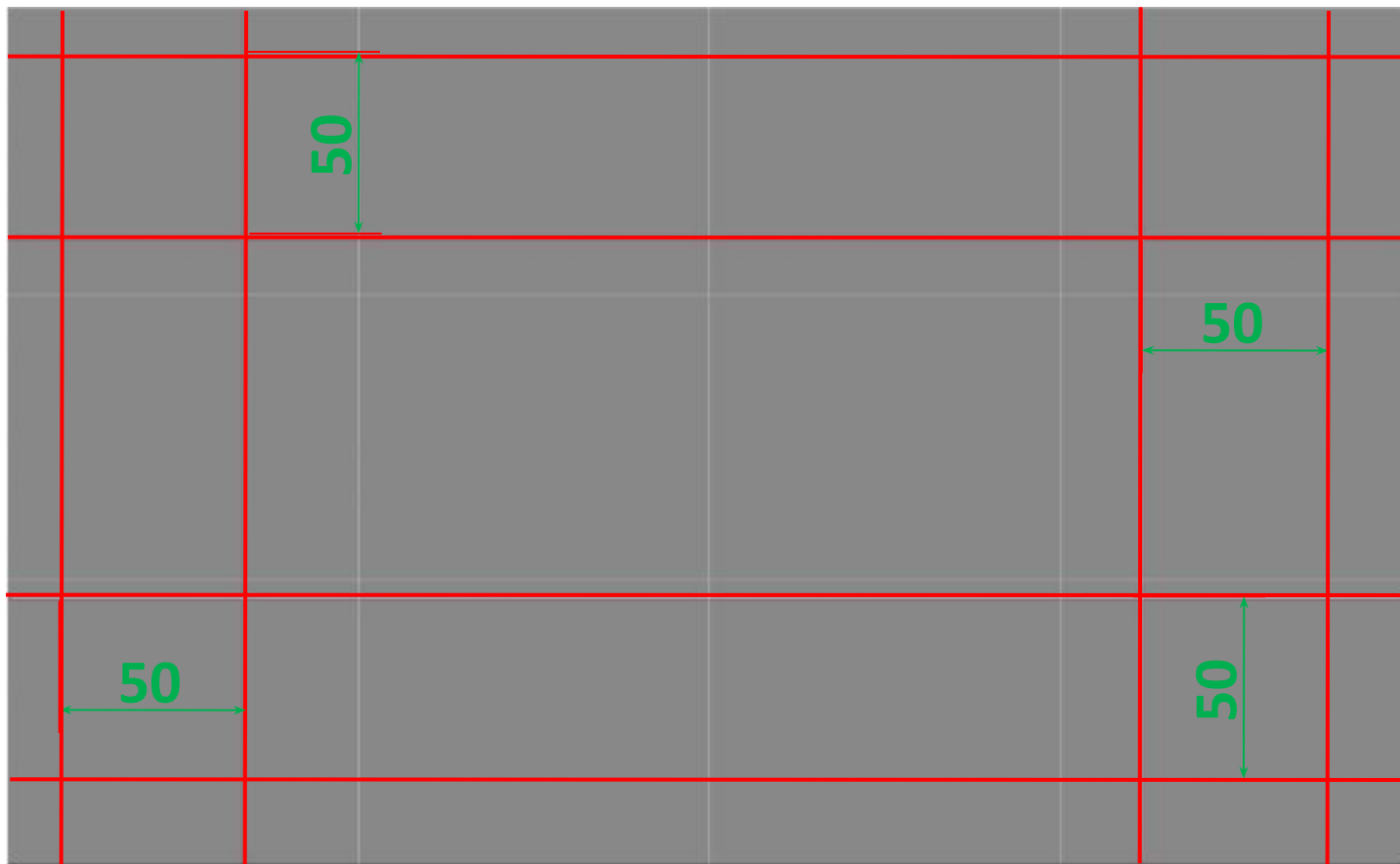
Разметить базовый угол развёртки



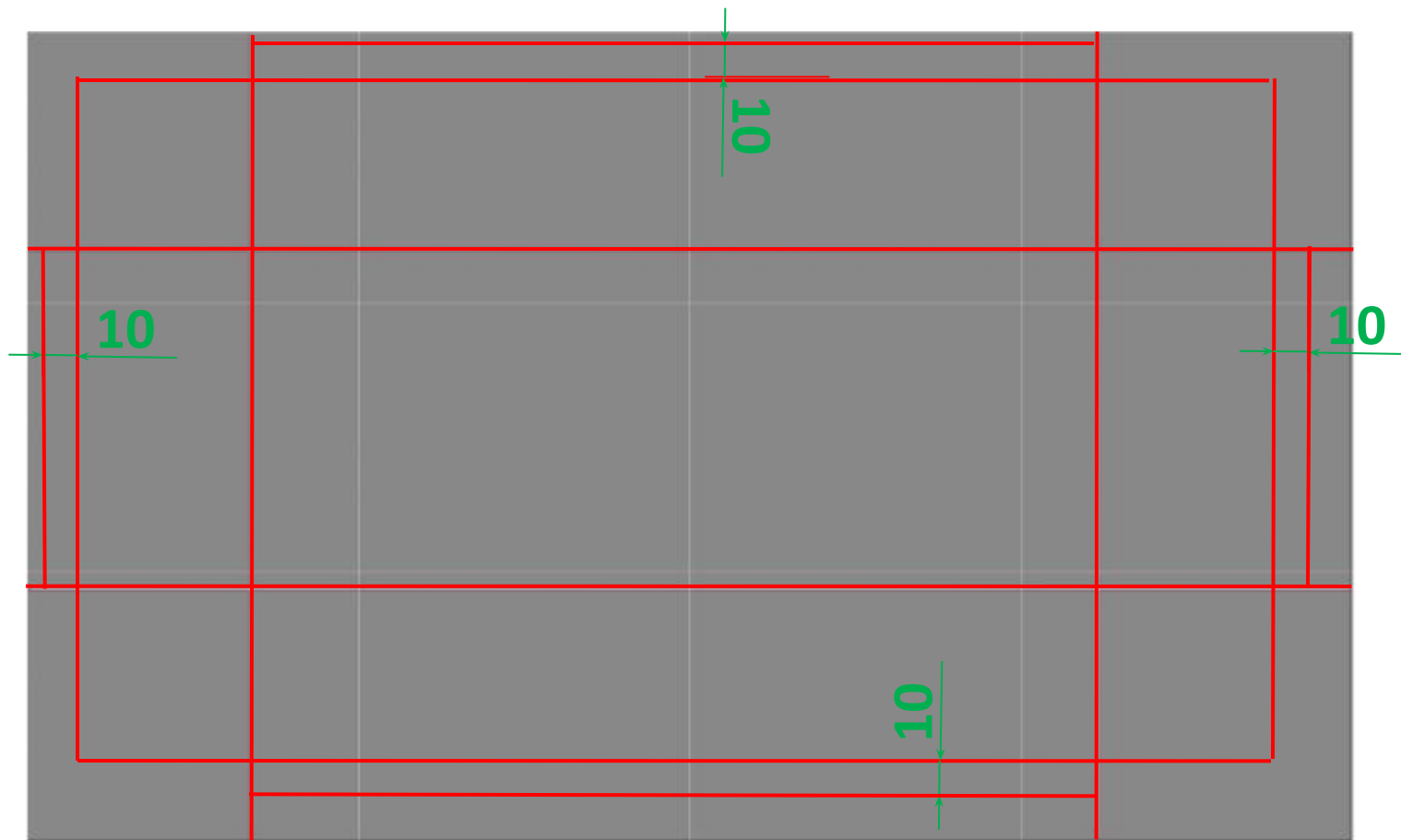
Разметить дно коробки



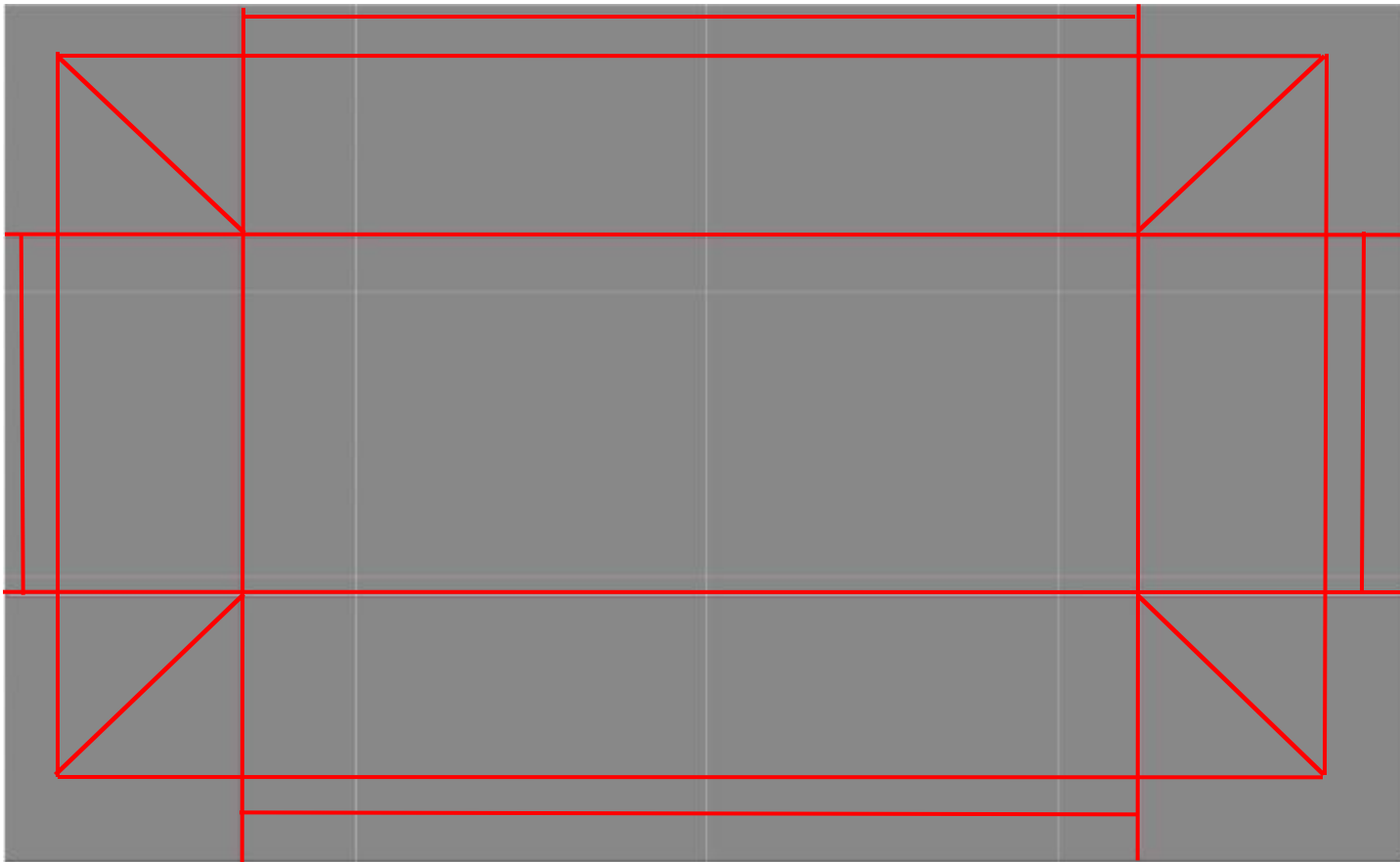
Разметить борта коробки



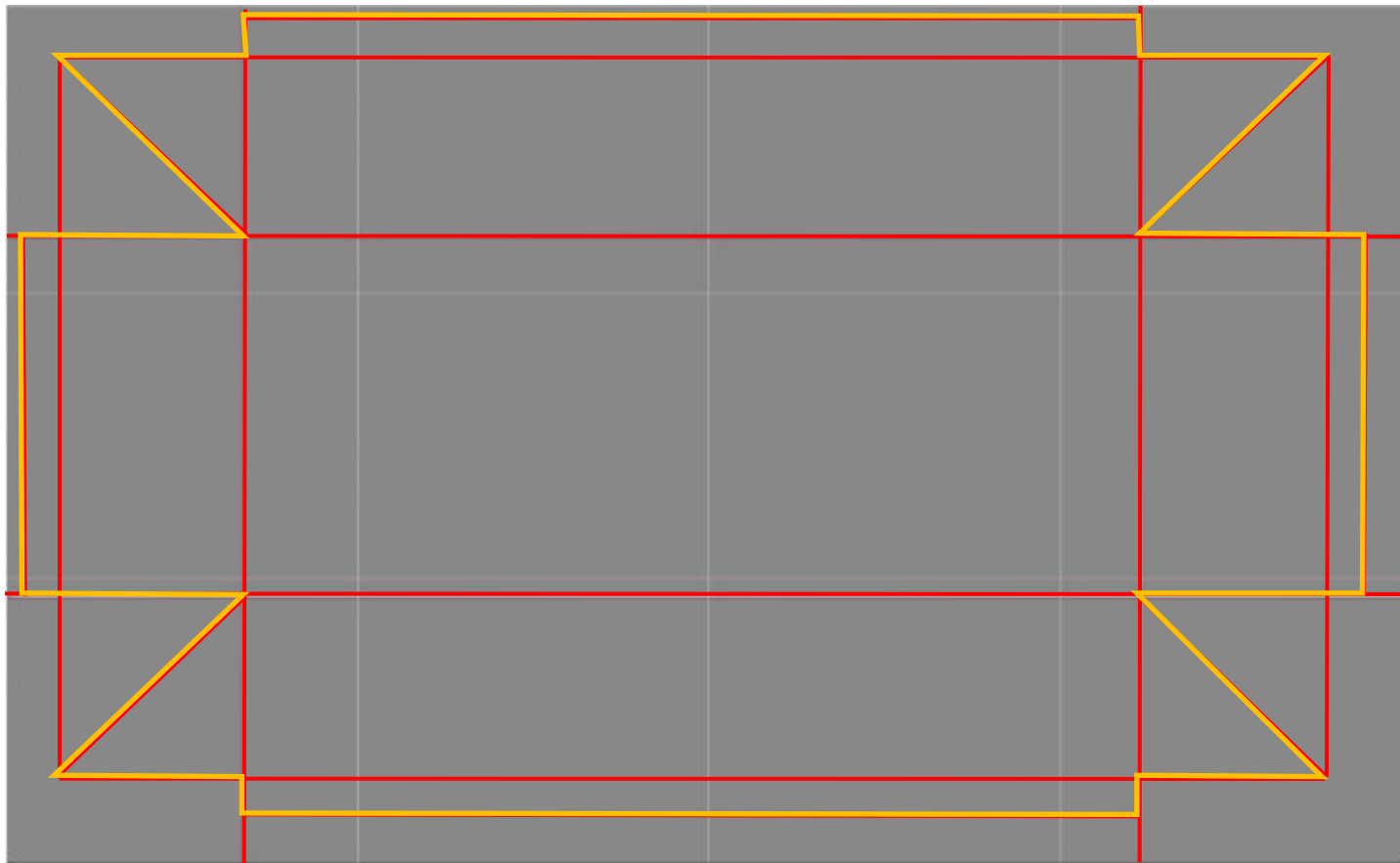
Разметить кромки



Разметить уголки

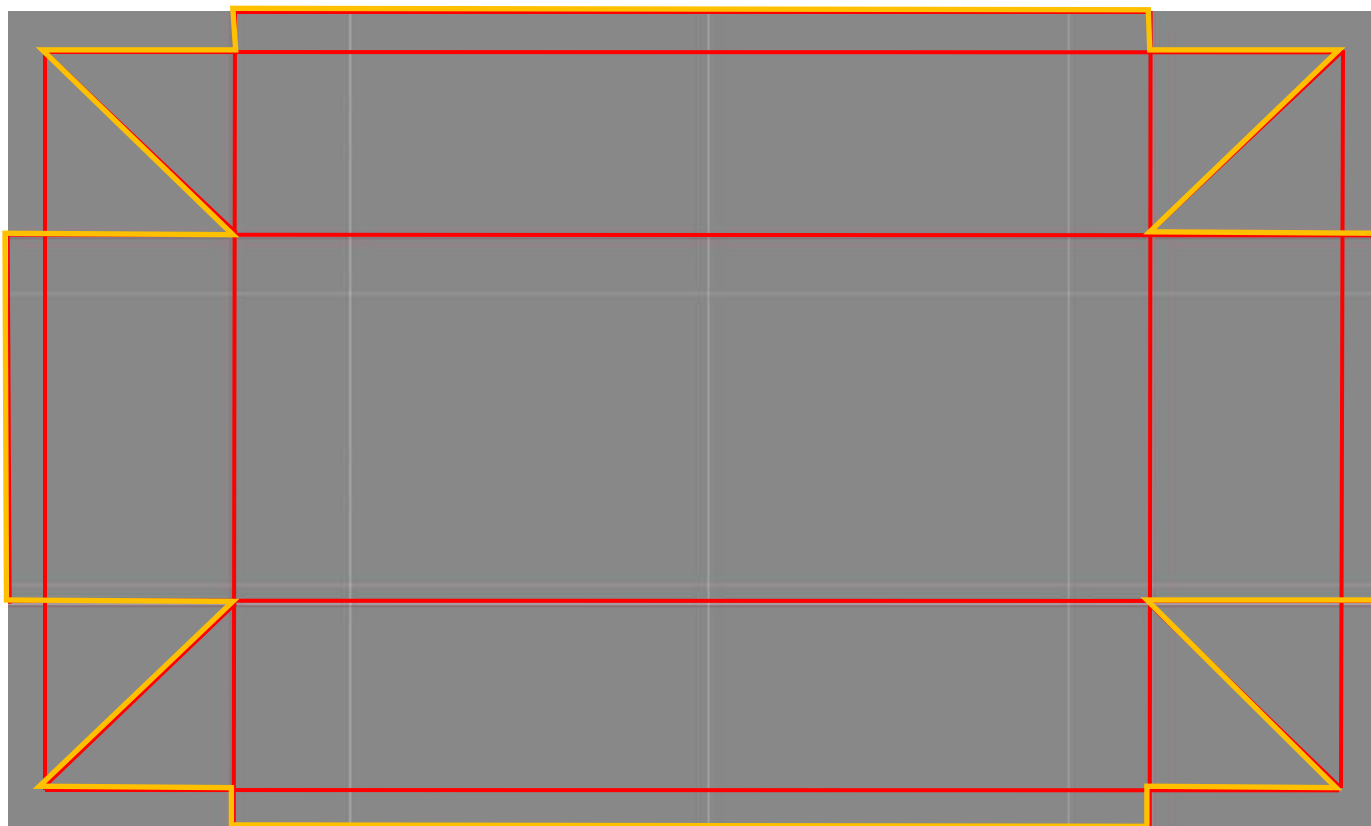


Вырезать по разметке

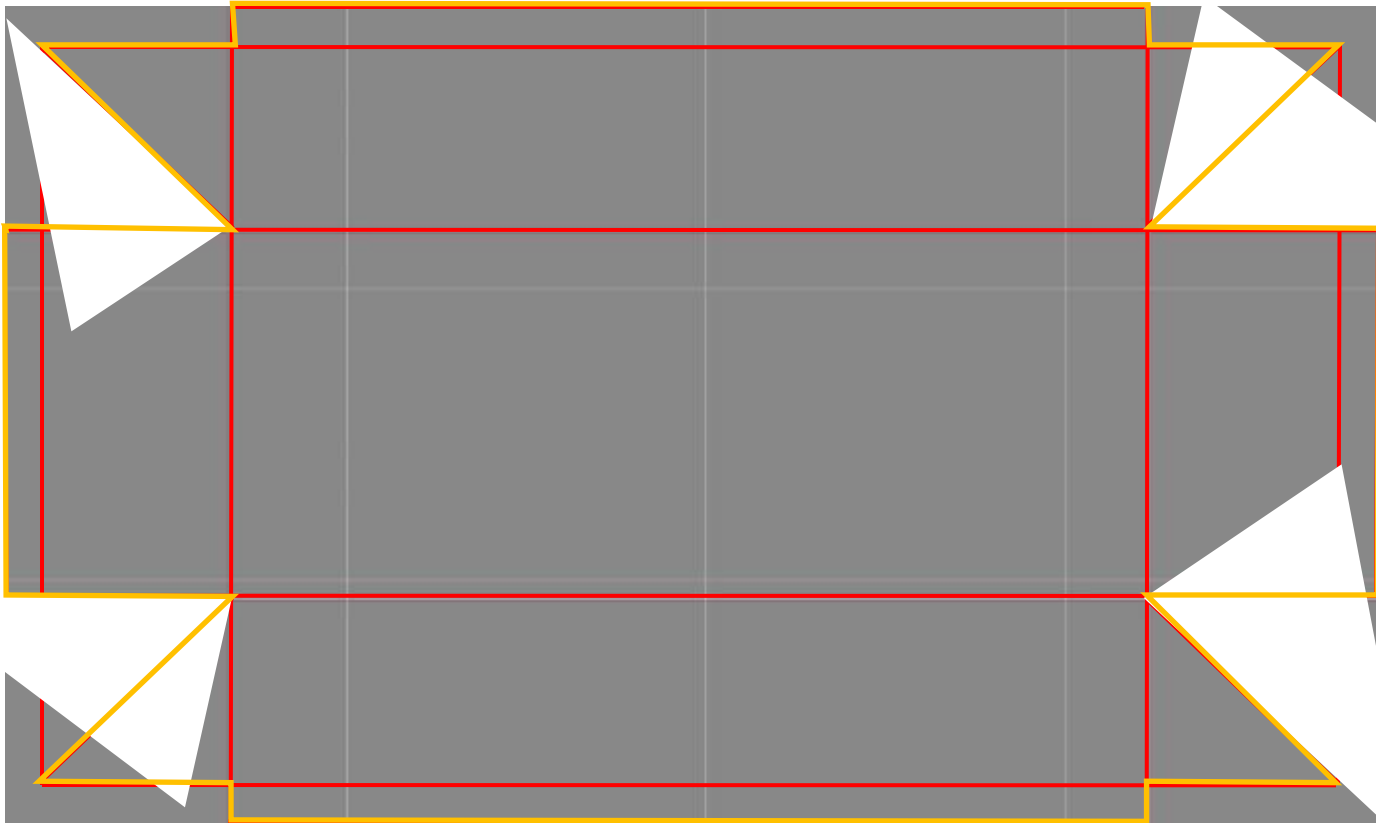


Инструменты: ножницы по металлу

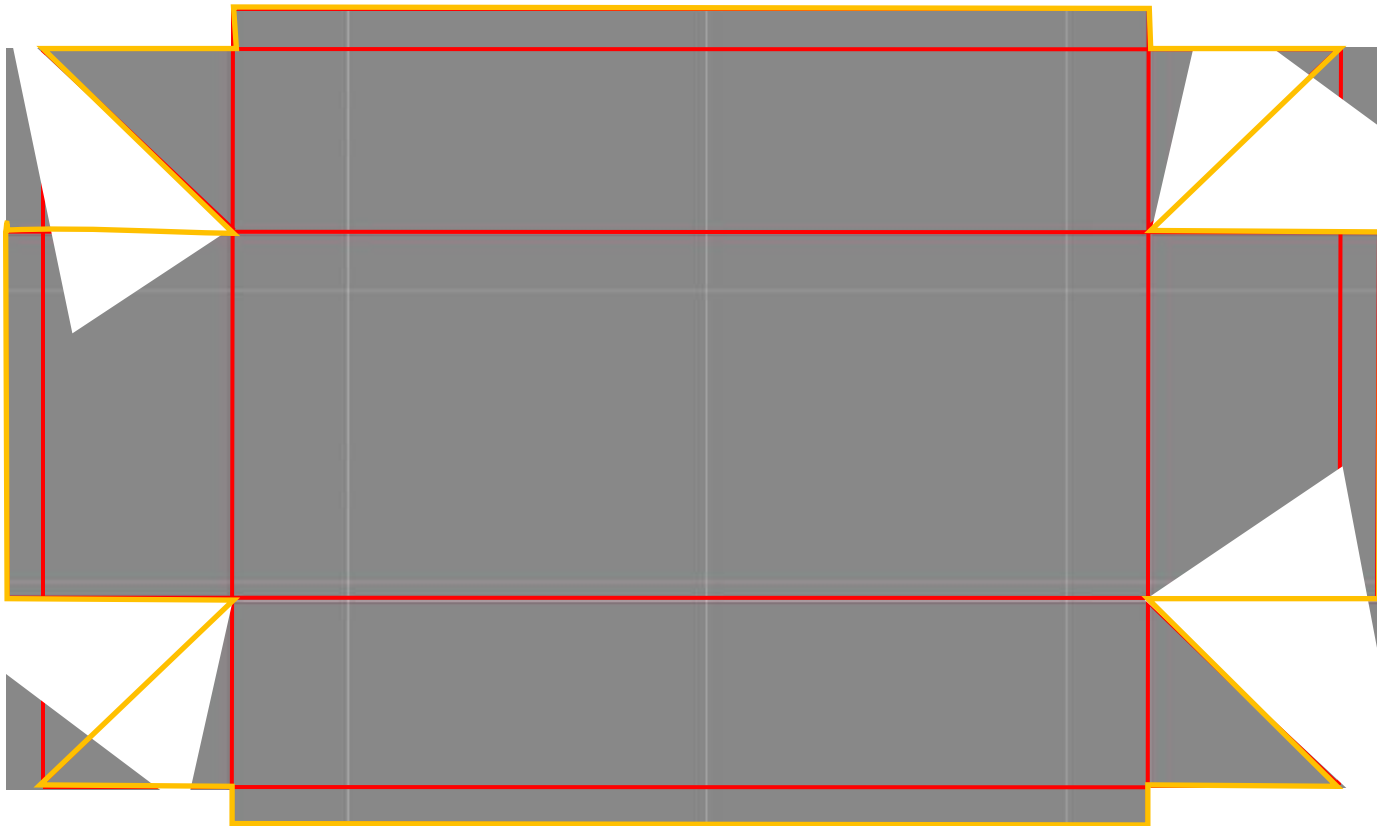
Вырезать по наружному контуру



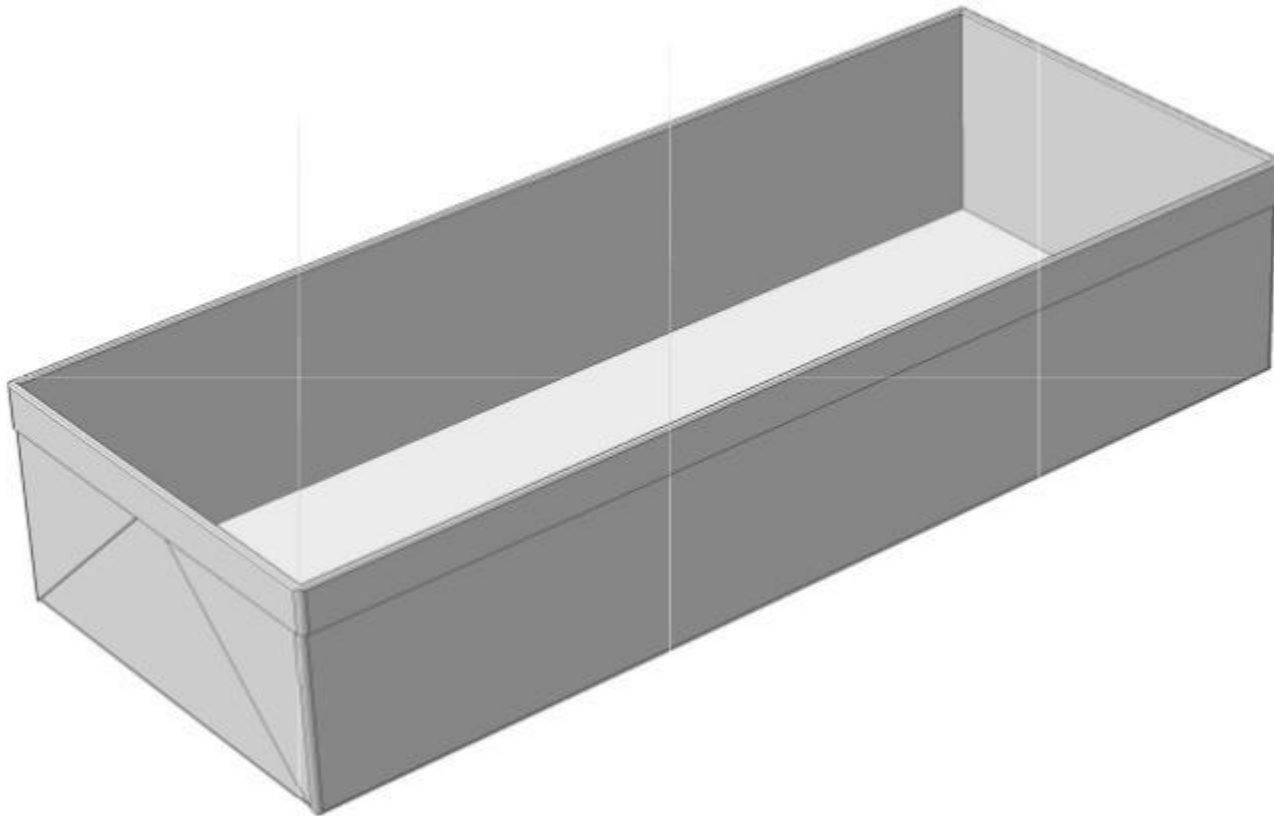
Вырезать уголки



Вырезать оставшиеся элементы

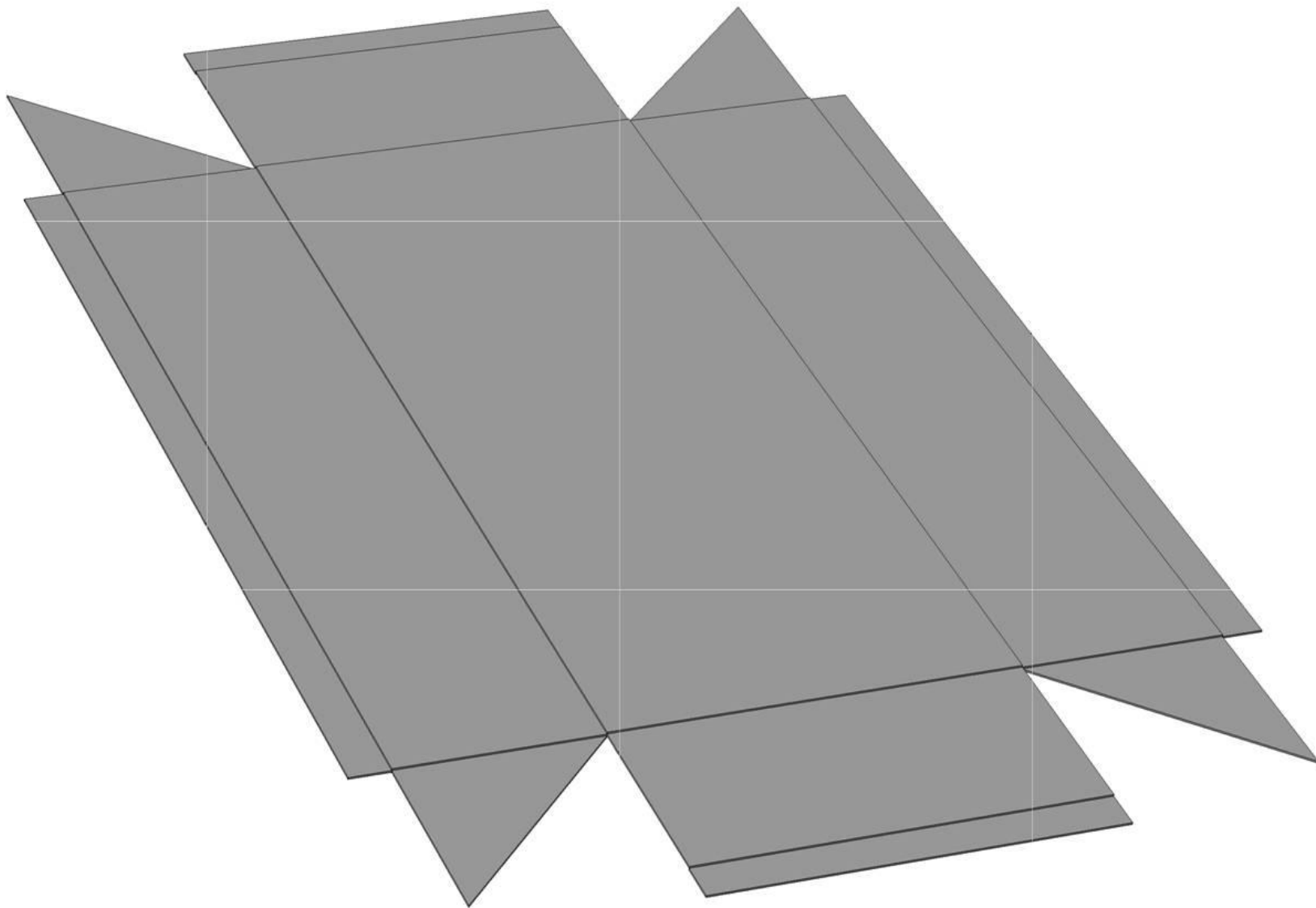


Согнуть коробку на оправке

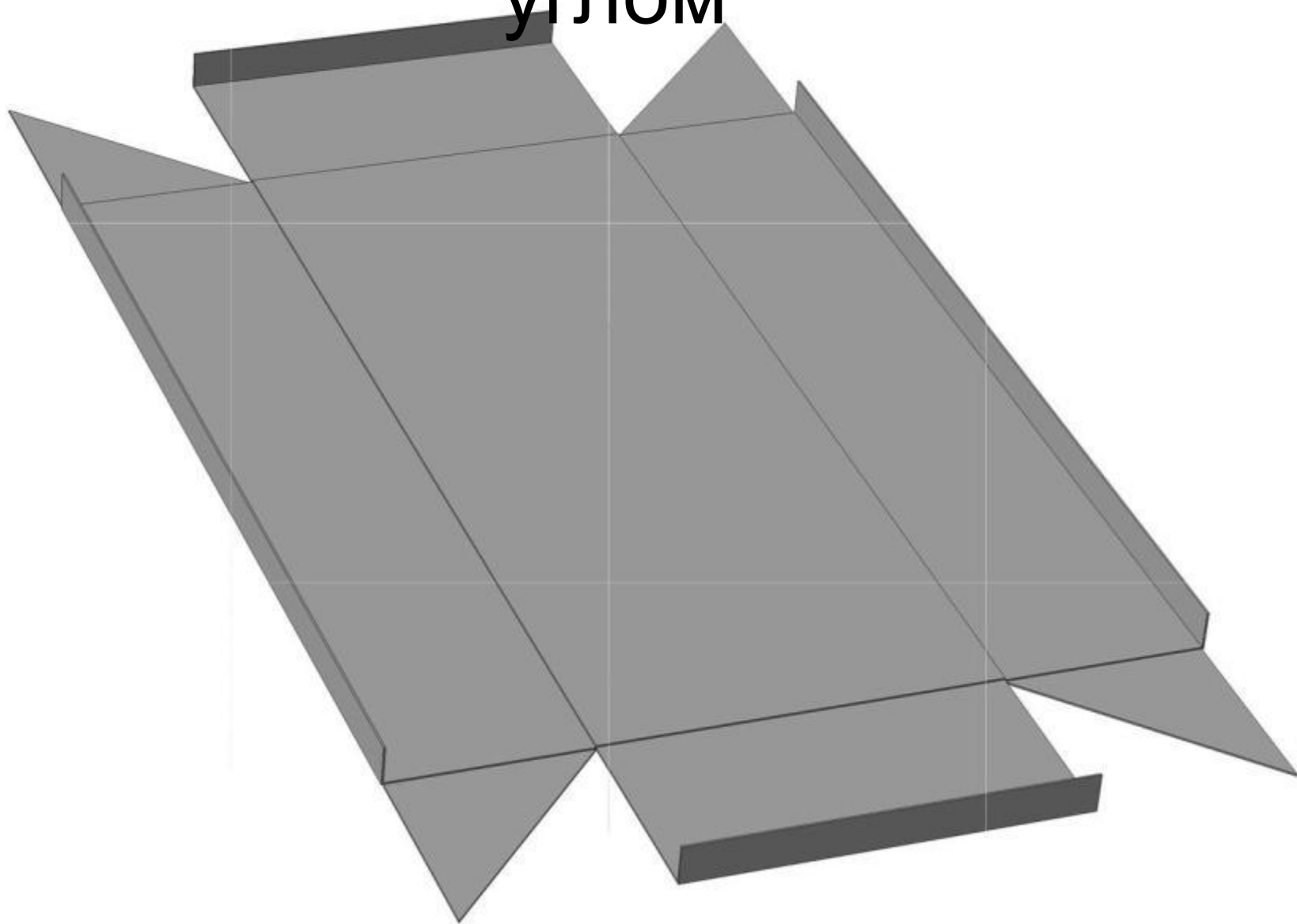


**Инструменты: киянка,
оправки**

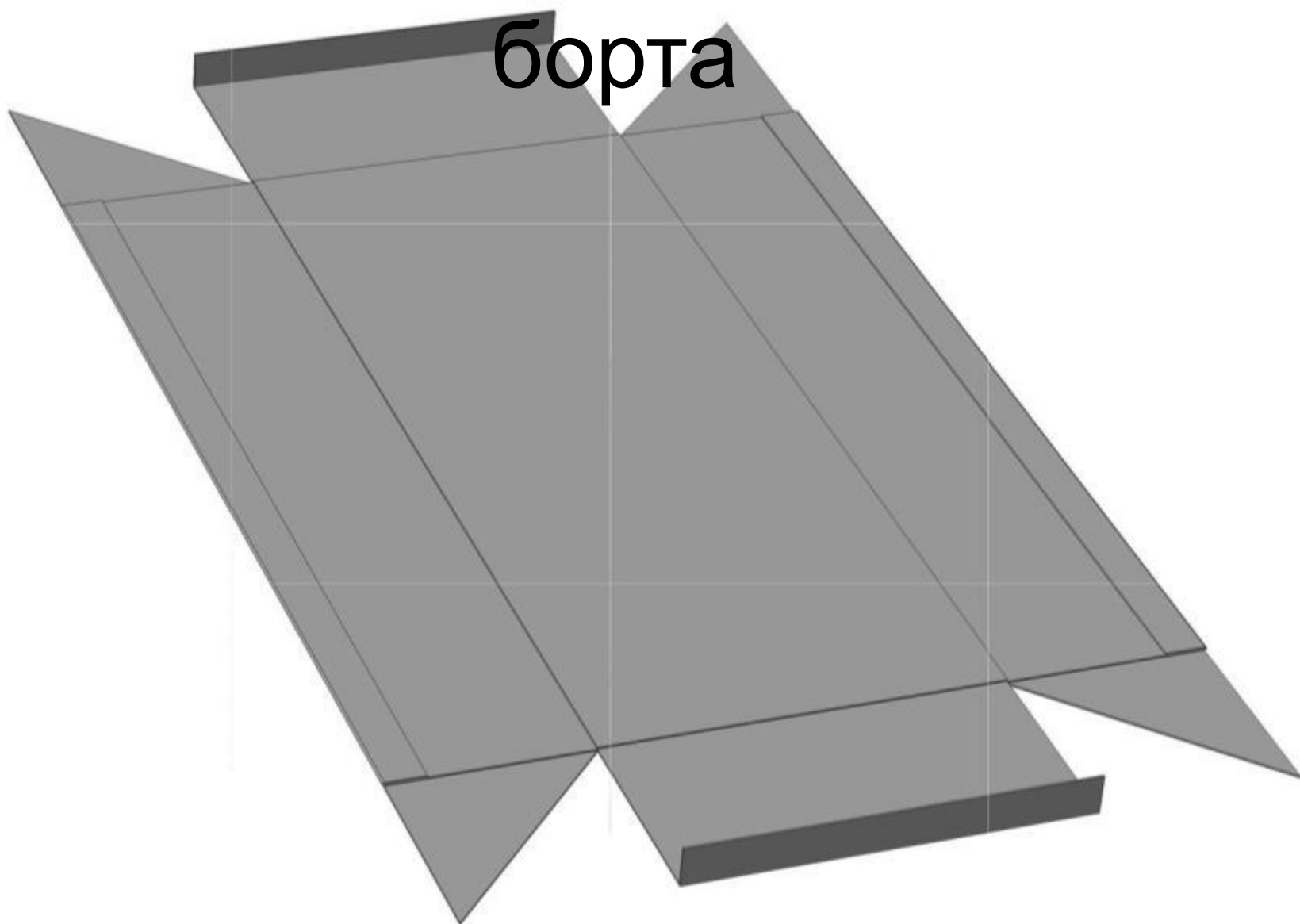
Проверить качество разметки



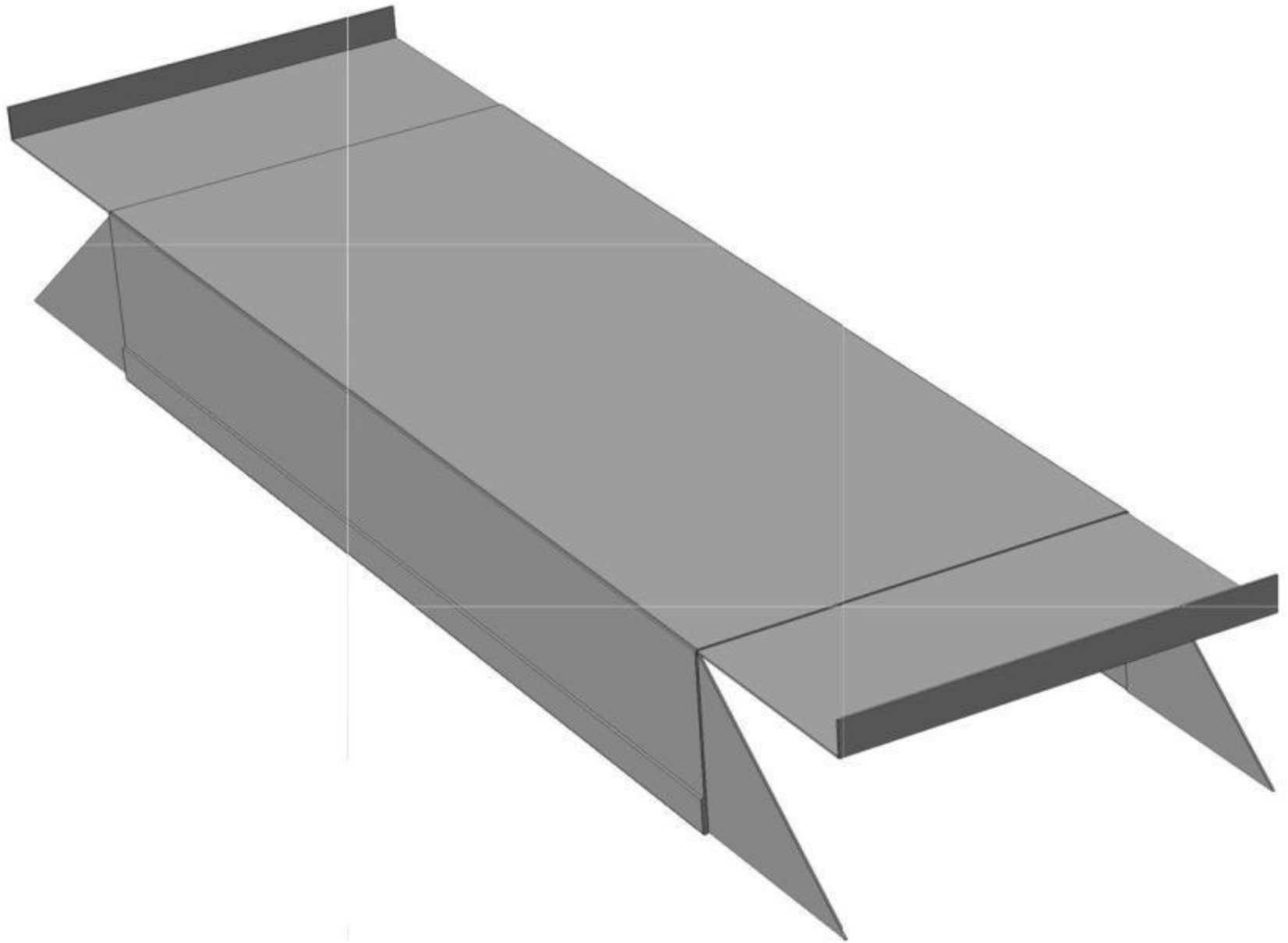
Согнуть кромки под прямым
углом



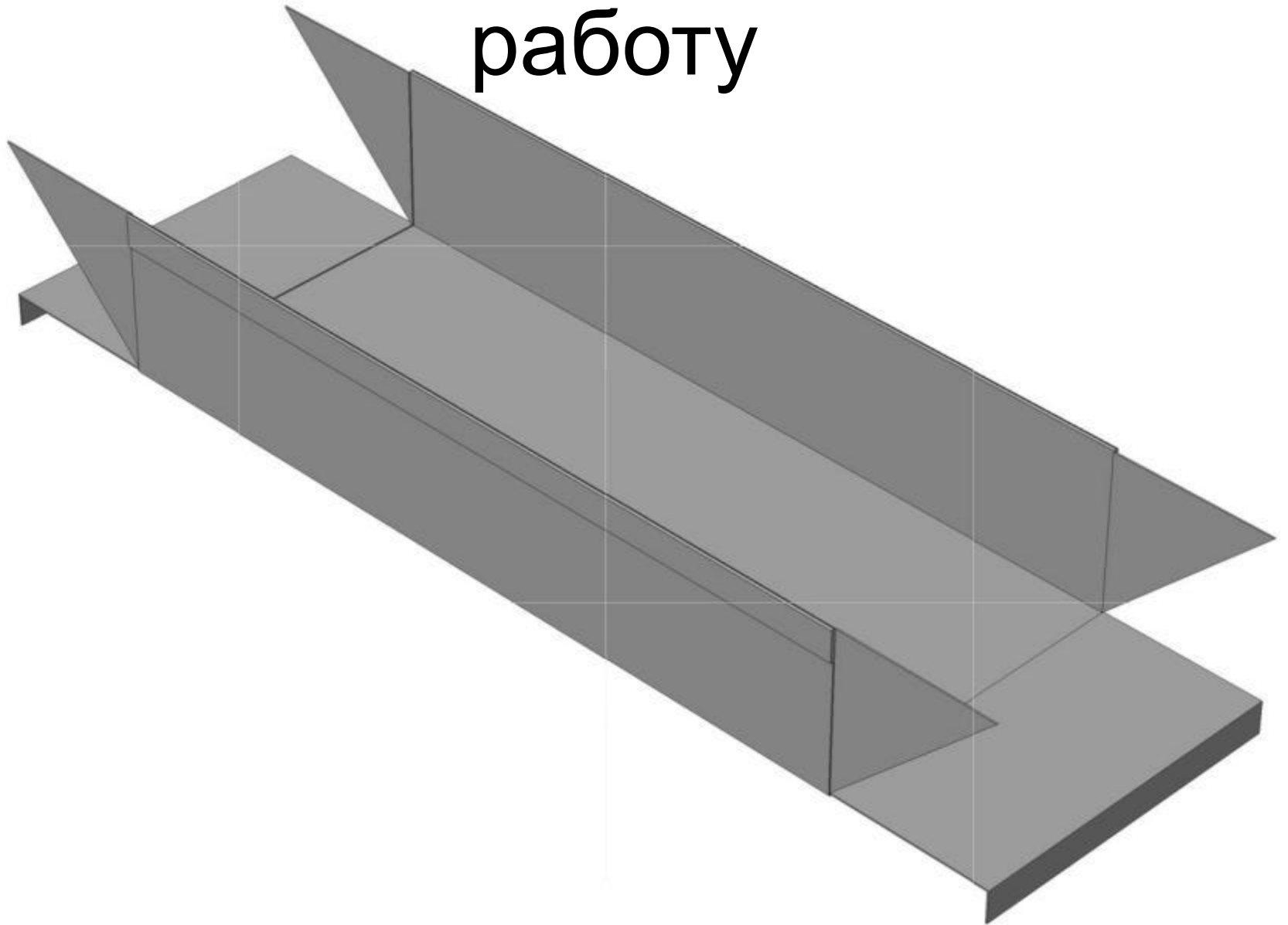
Согнуть кромки длинного
борта



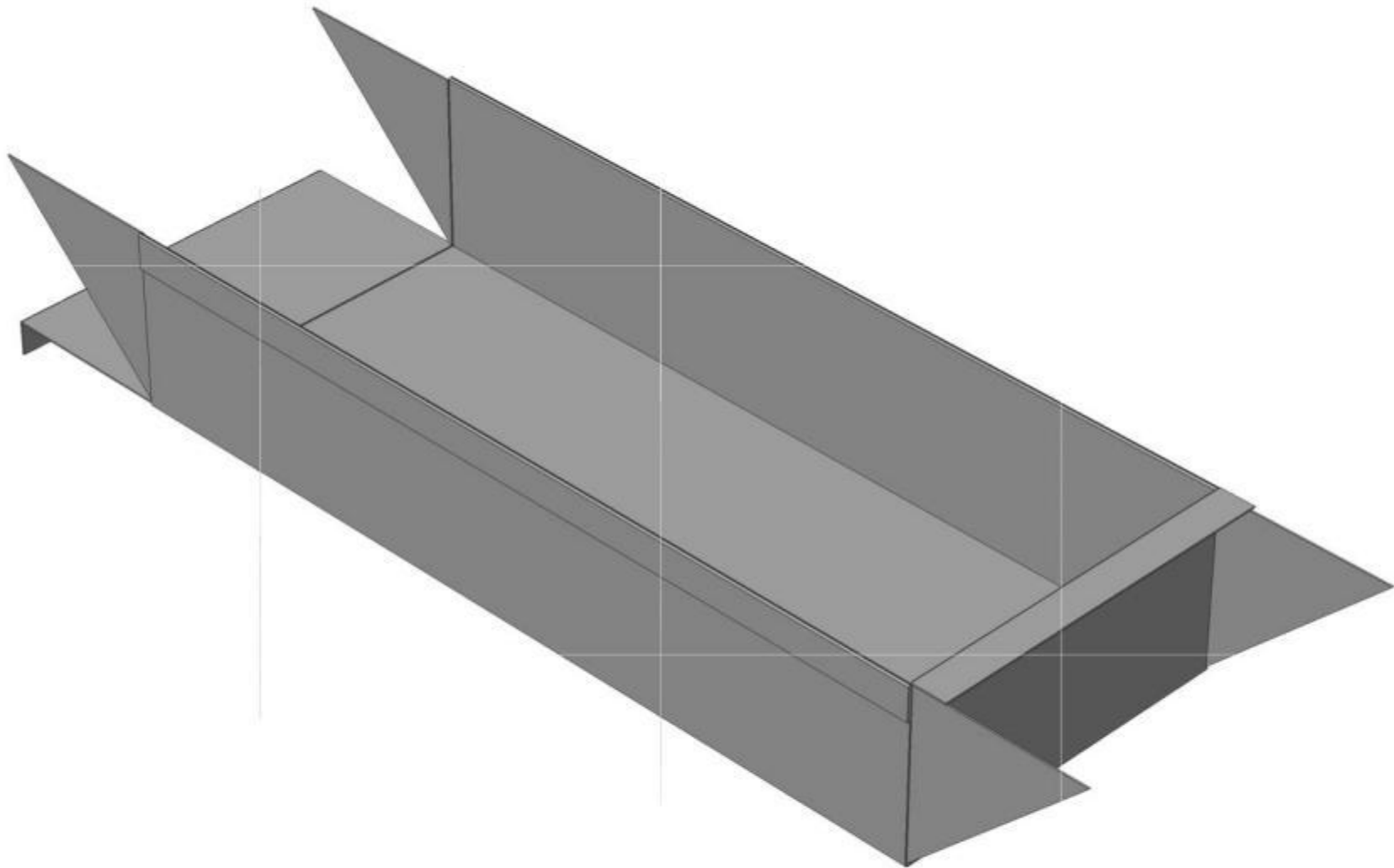
Согнуть длинные борта



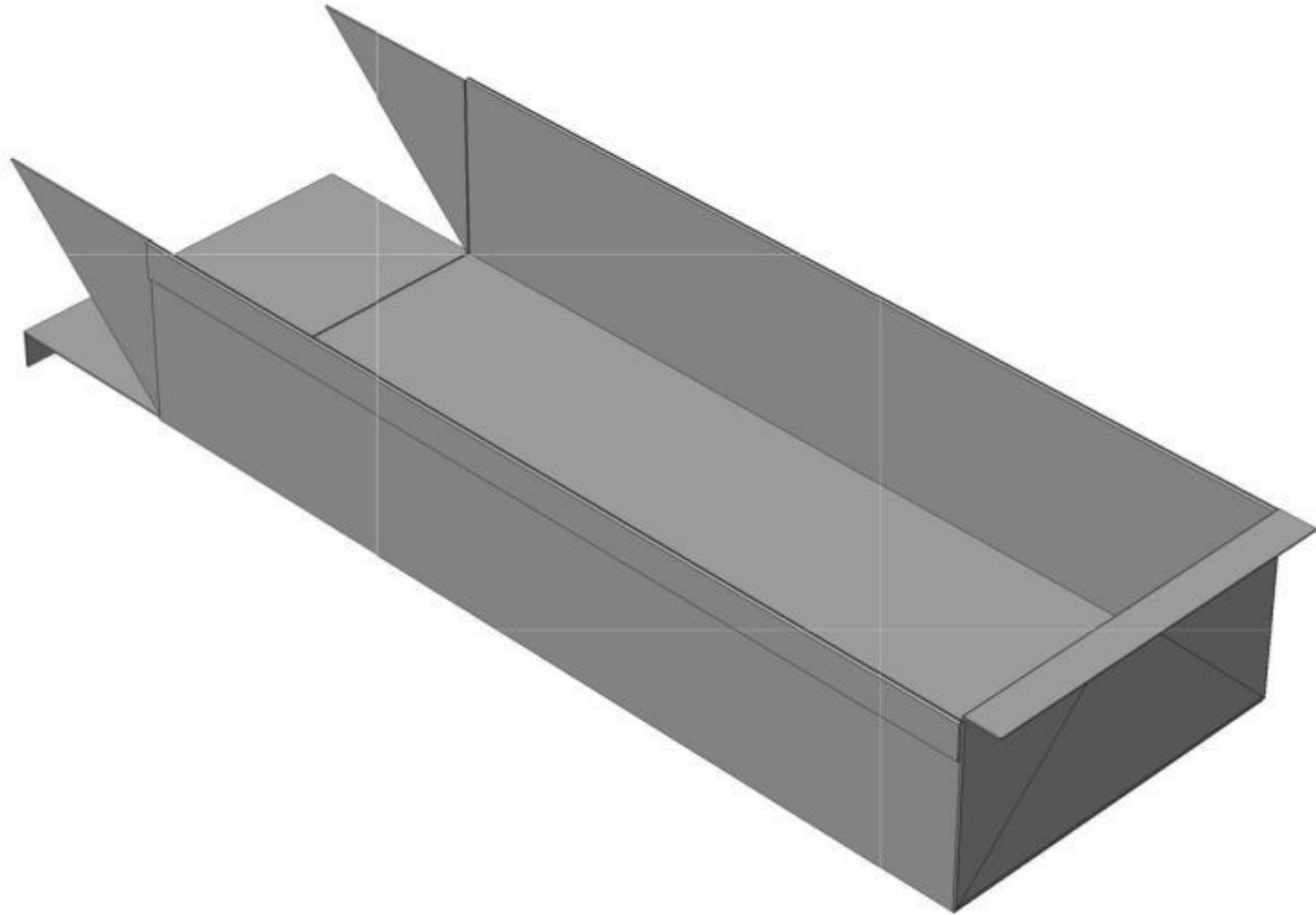
Проверить выполненную
работу



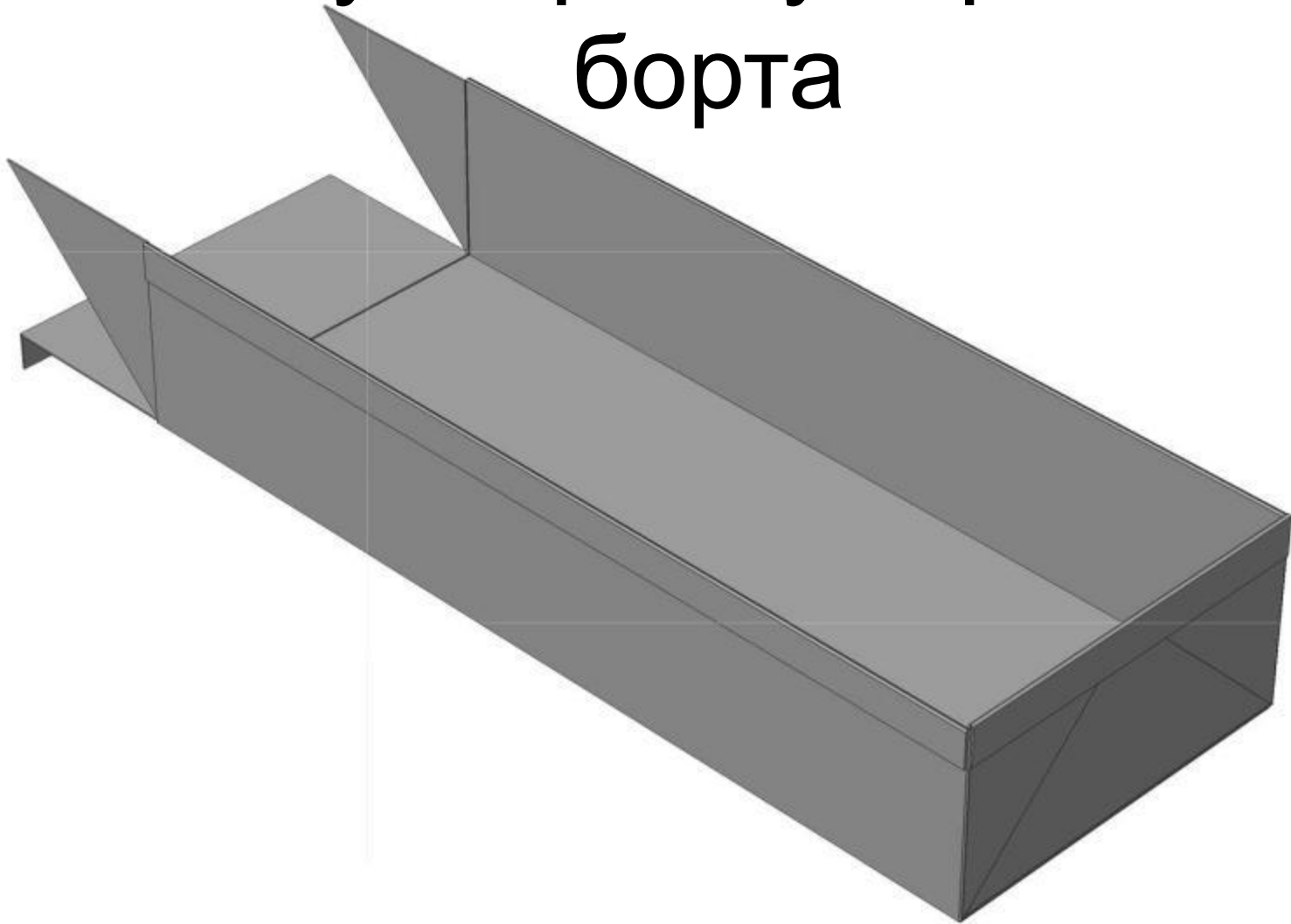
Согнуть короткий борт



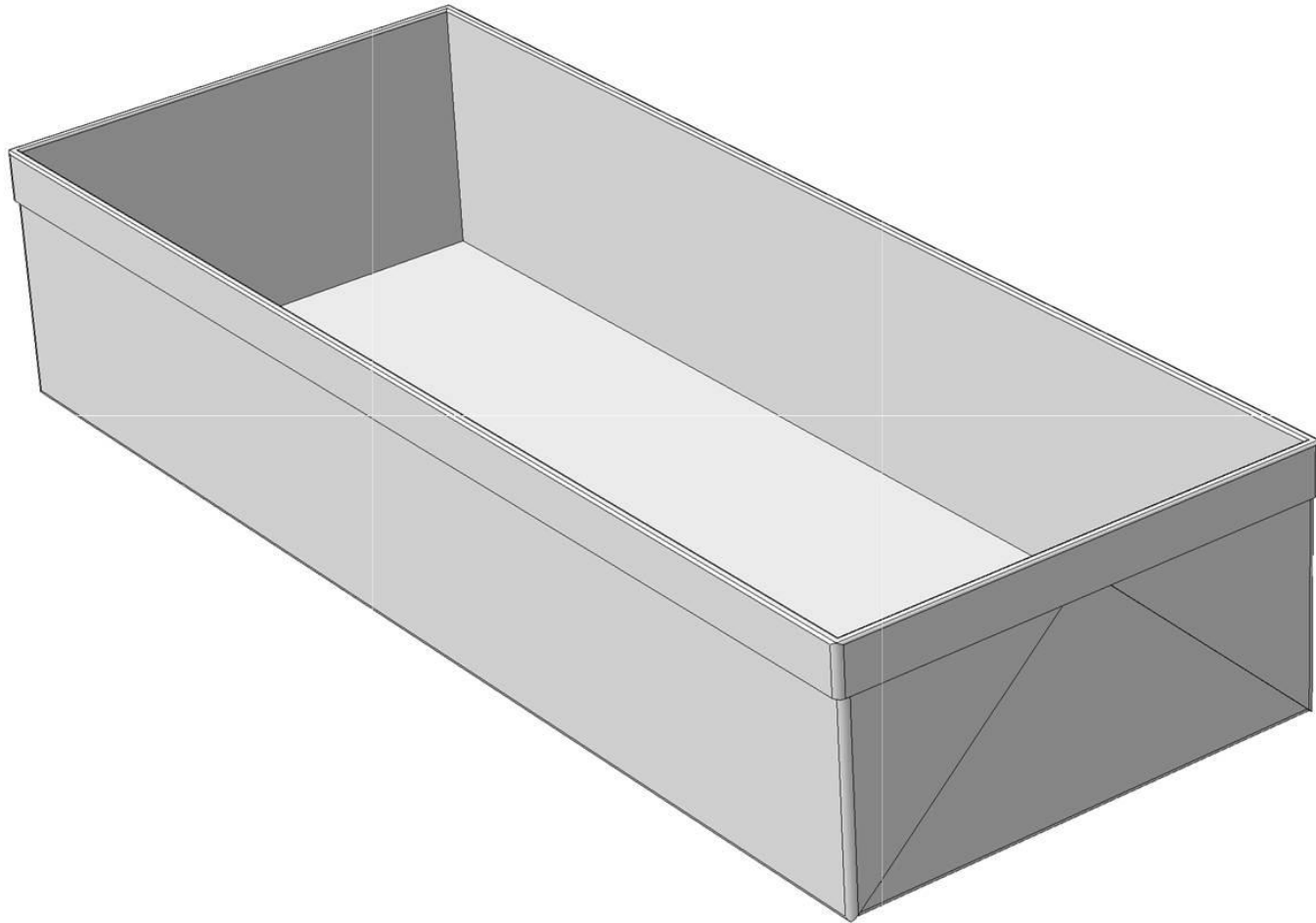
Согнуть два уголка



Согнуть кромку короткого
борта



Согнуть другую сторону
коробочки



Проверить качество работы

Острые кромки
притупить



**Инструменты: линейка, угольник,
напильник**

CM

