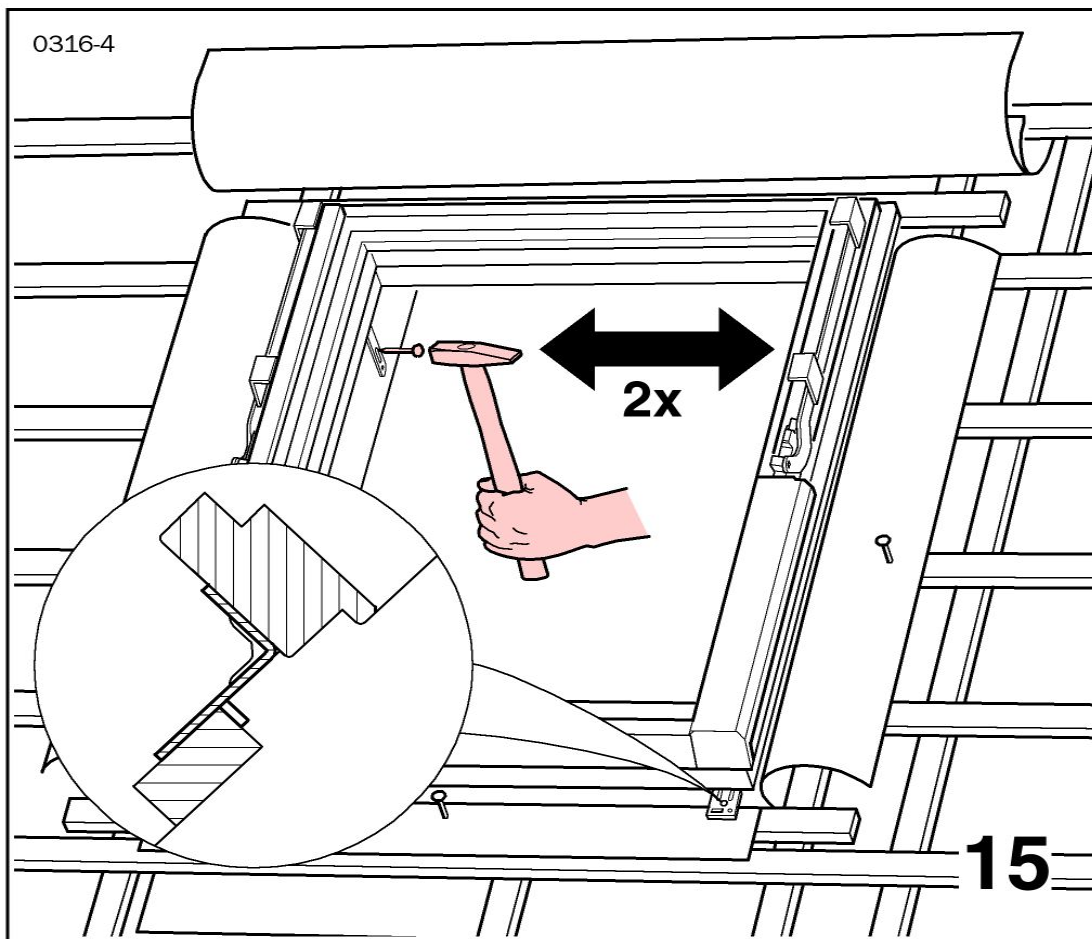


МОНТАЖ ОКНА НА СКАТНОЙ КРОВЛЕ

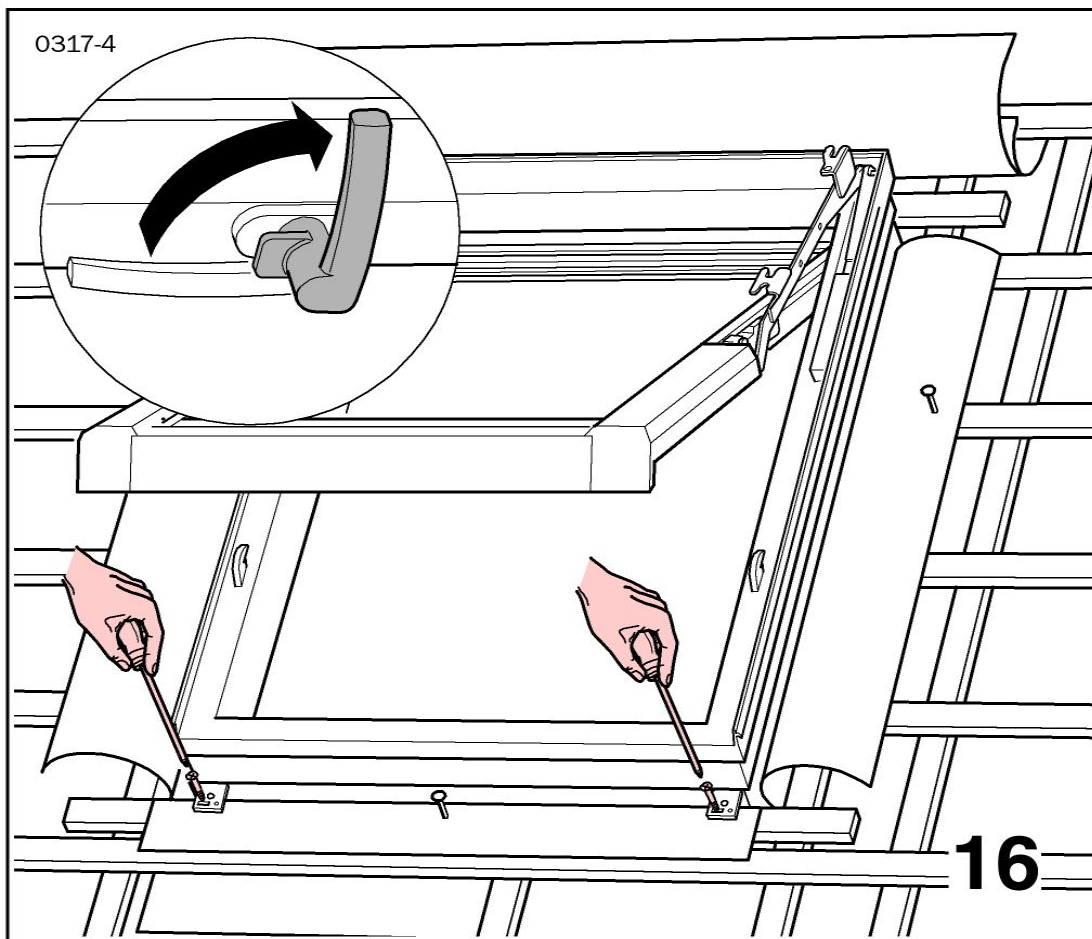
Установка окна

Предотвратить
возможность
выпадения окна



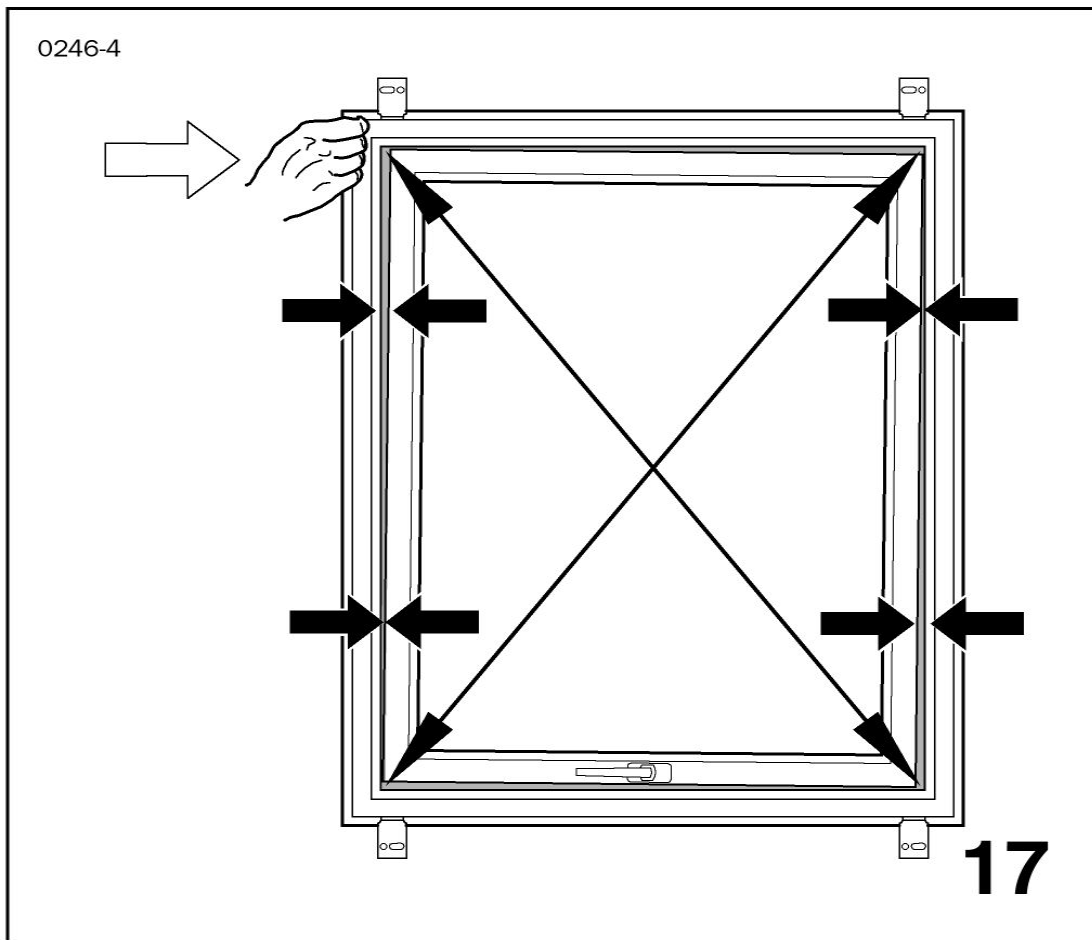
Установка окна

Определив
положение окна
относительно
покрытия либо
стропил, прикрутить
нижние уголки



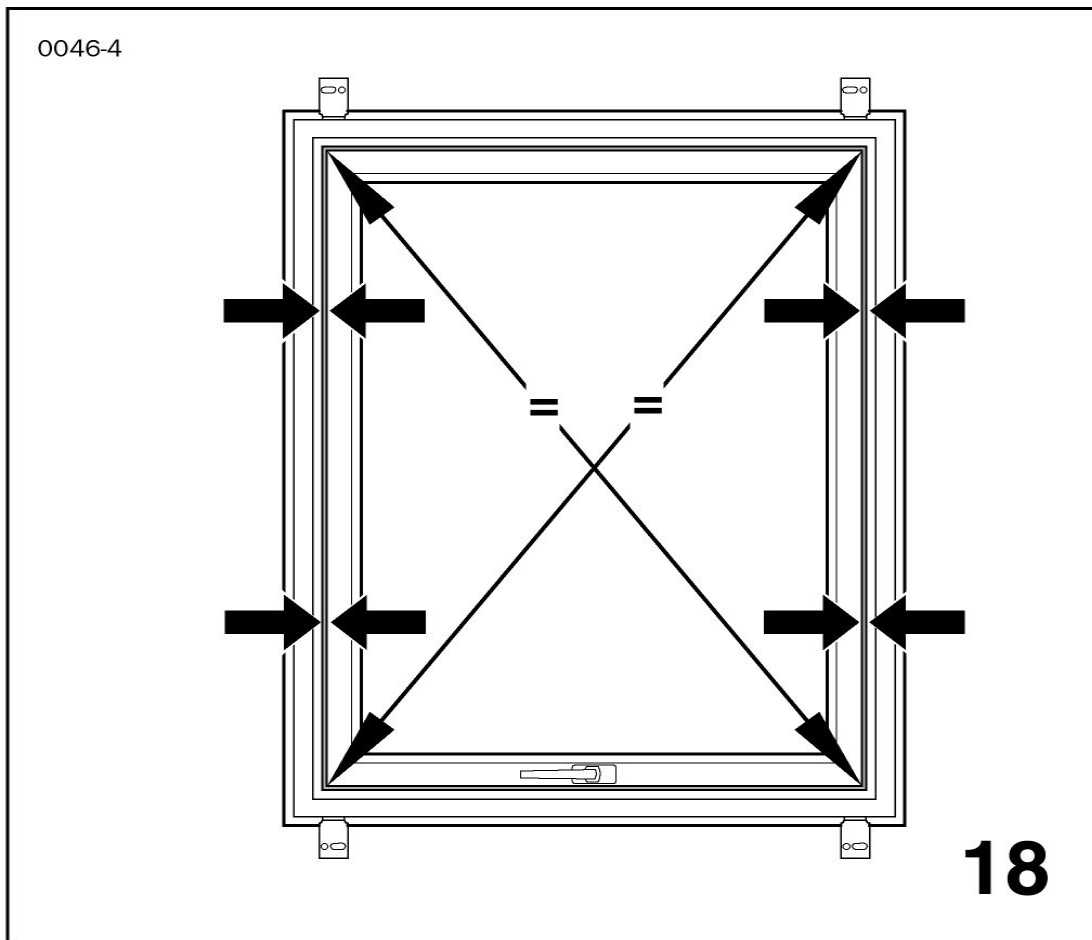
Установка окна

Отрегулировать
зазор между
коробкой и
створкой



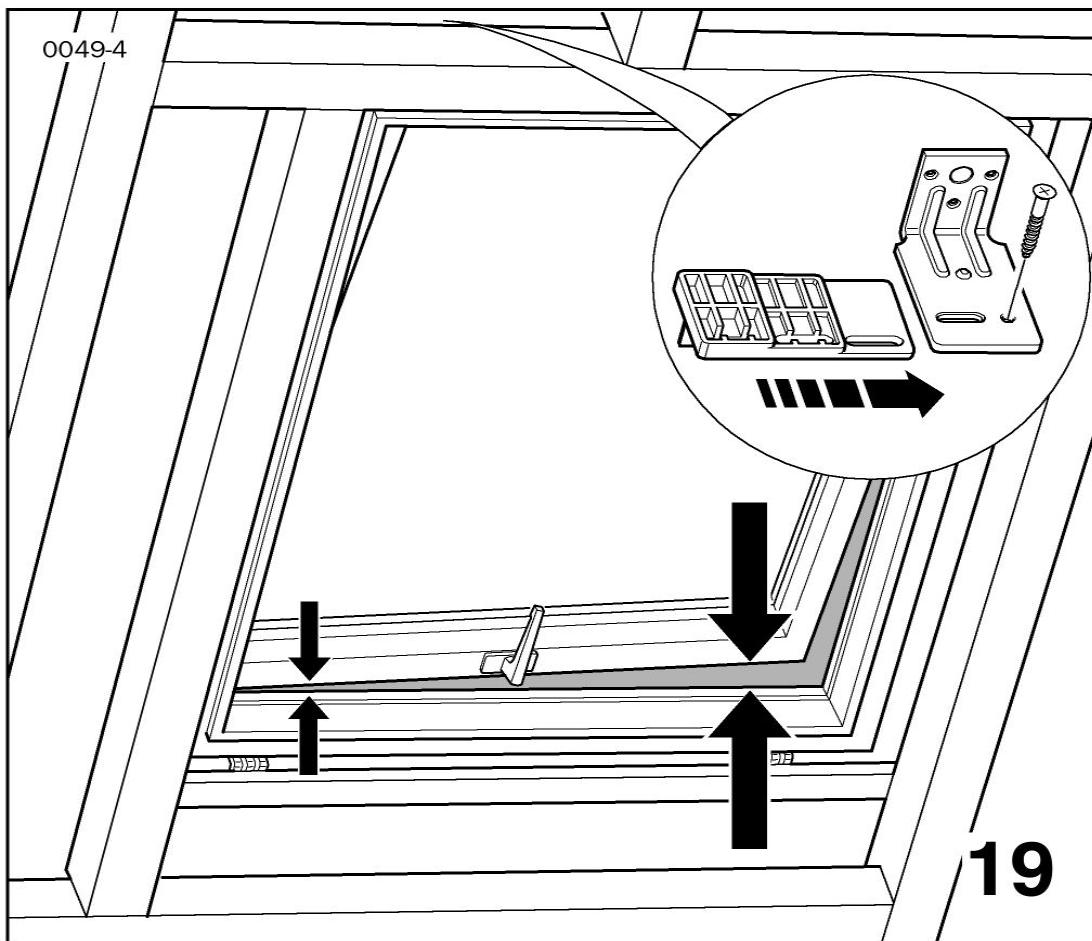
Установка окна

Проверить
диагональные
размеры

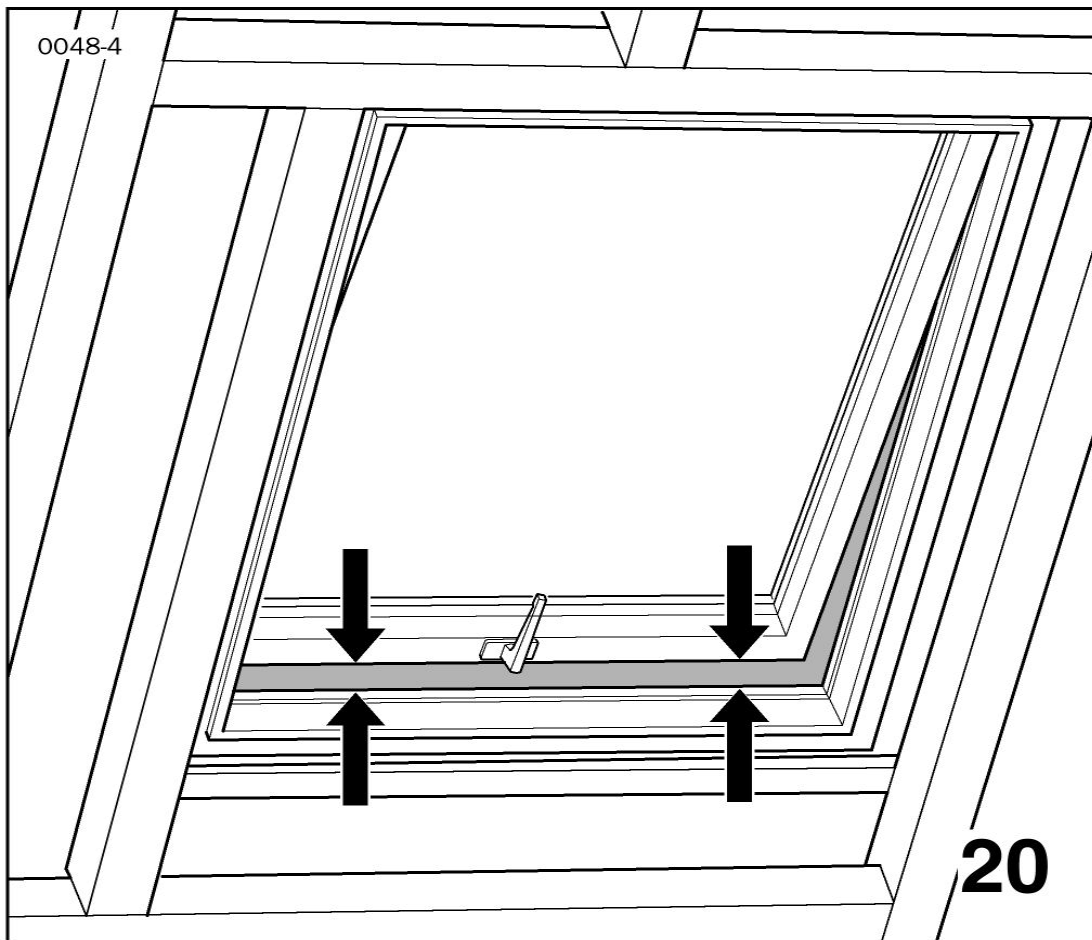


Установка окна

Подогнать нижнюю
горизонталь створки
окна под нижнюю
горизонталь рамы с
помощью прокладки



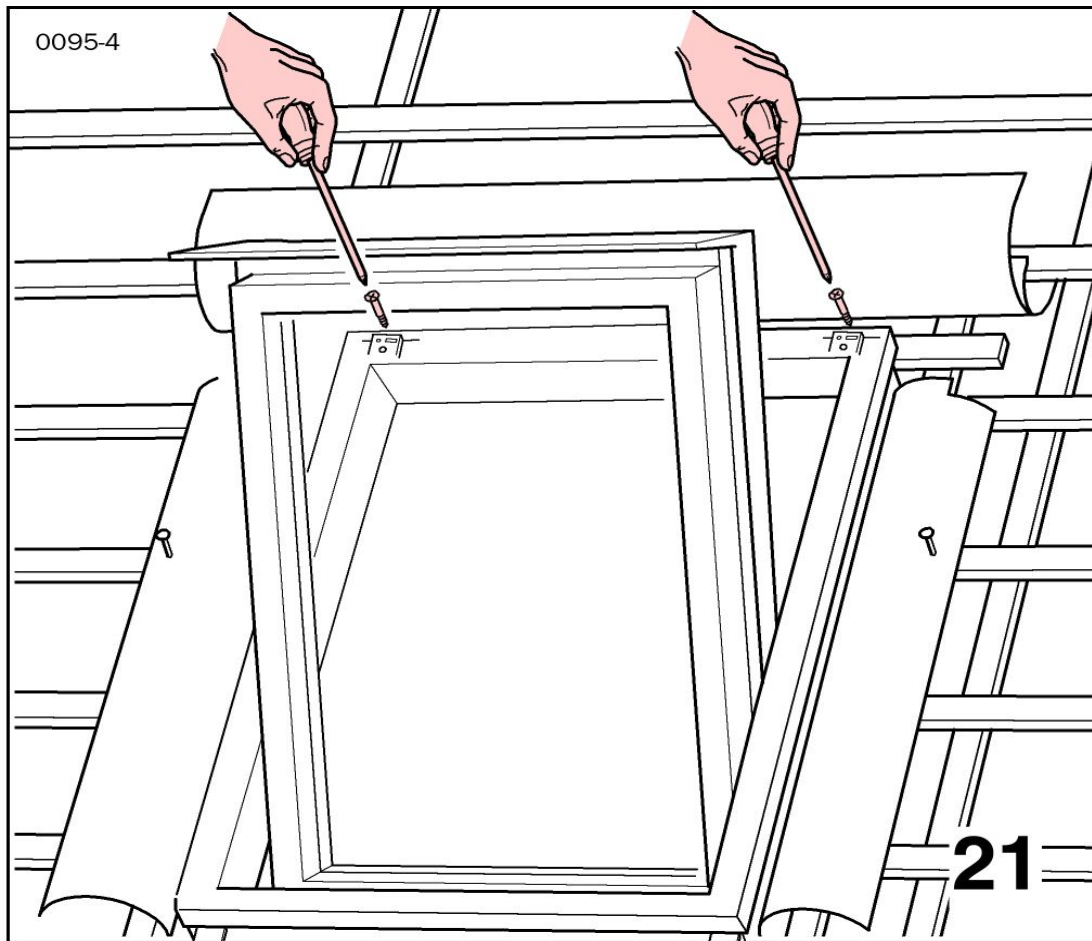
Установка окна



Проверить зазор

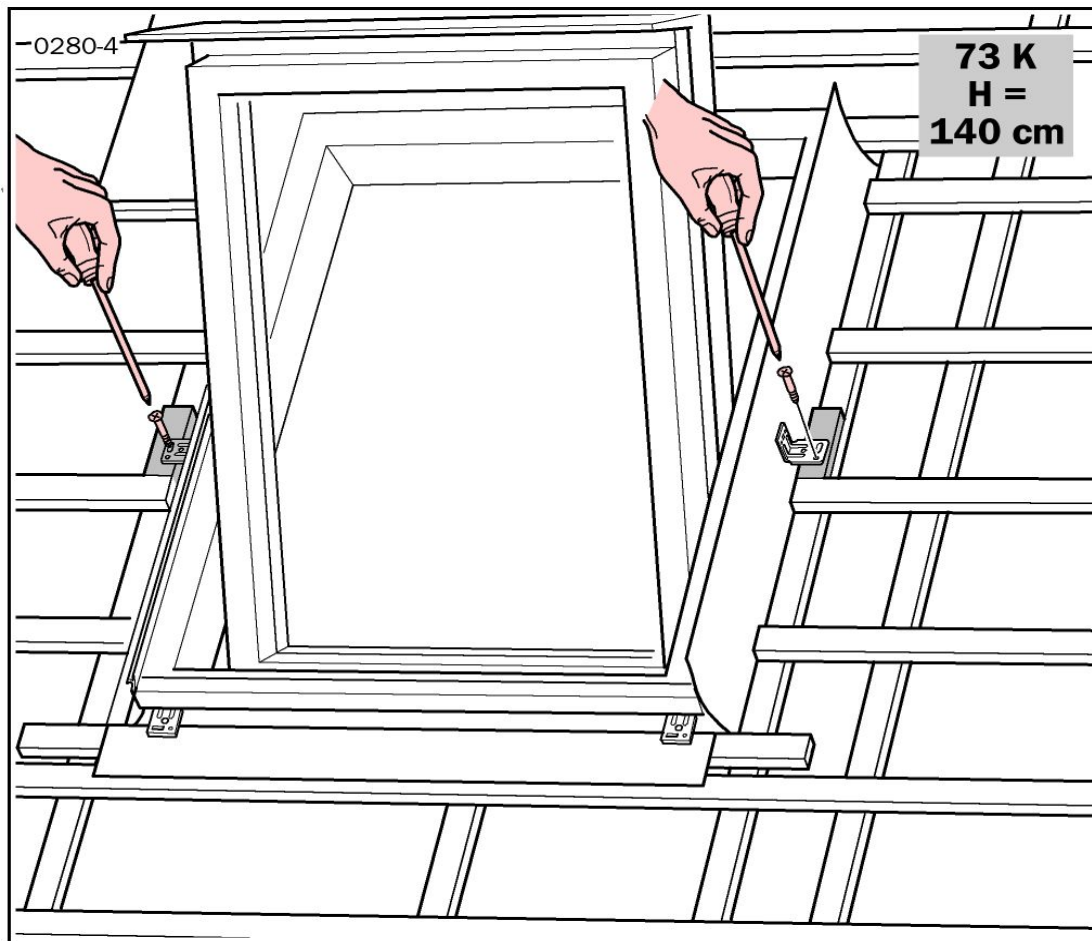
Установка окна

Прикрутить
верхние уголки



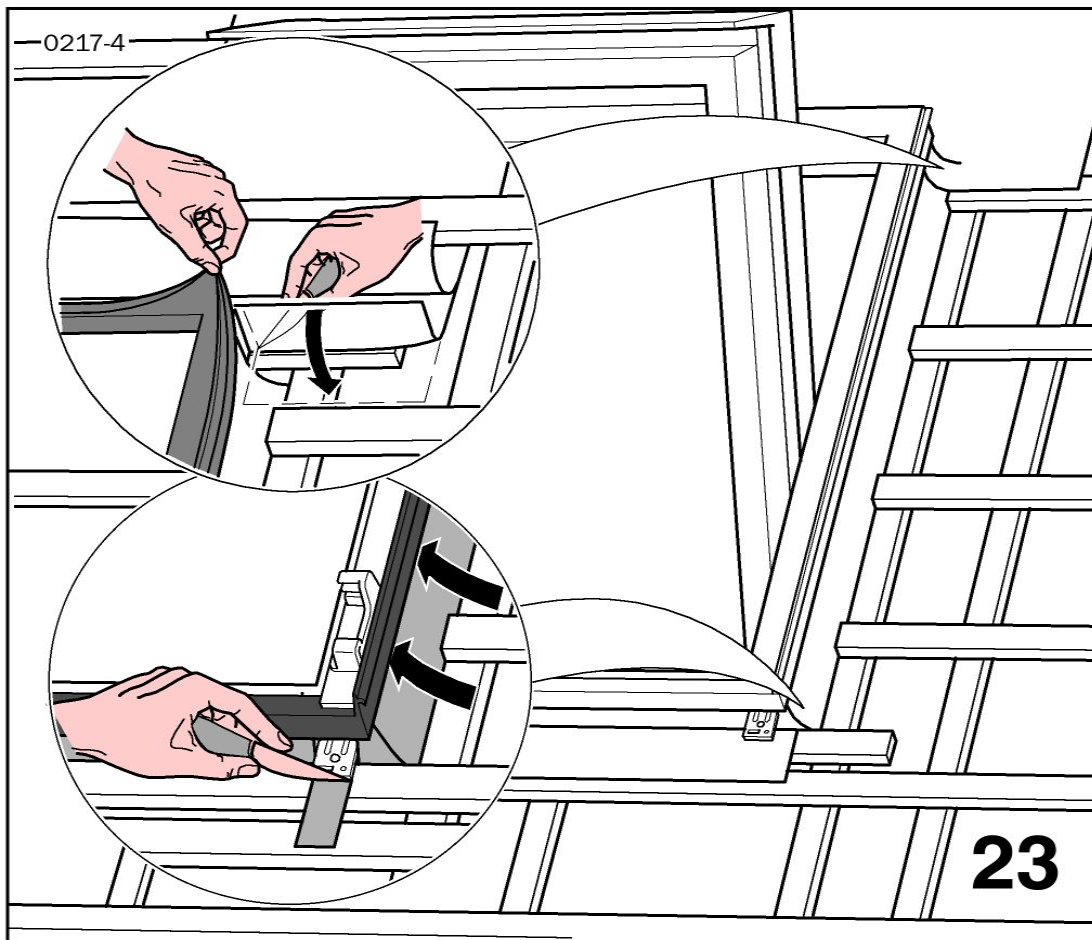
Установка окна

Для окон со
стороной ≥ 140 см
прикрутить боковые
уголки на той же
высоте коробки



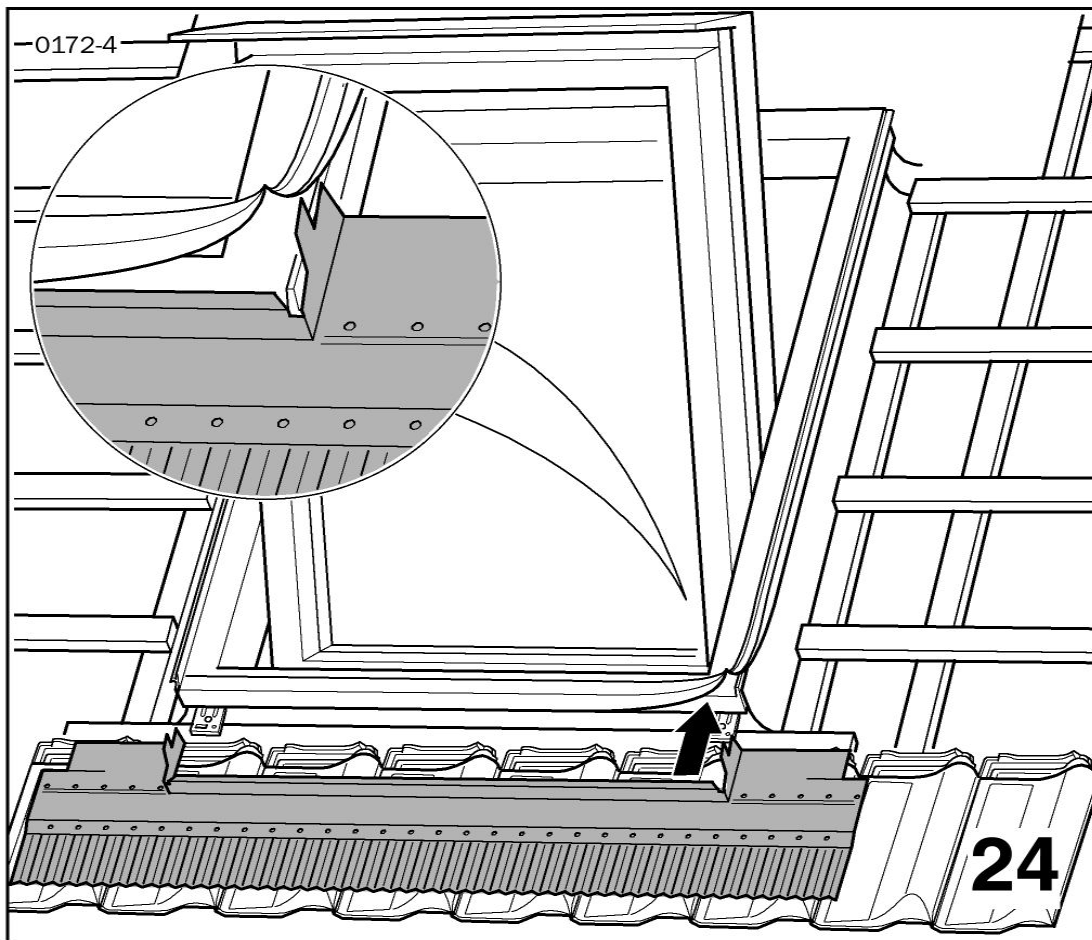
Монтаж оклада

Загнуть полоски пленки на коробку и обеспечить изоляцию окна (если в уголках пленки недостаточно - следует добавить)



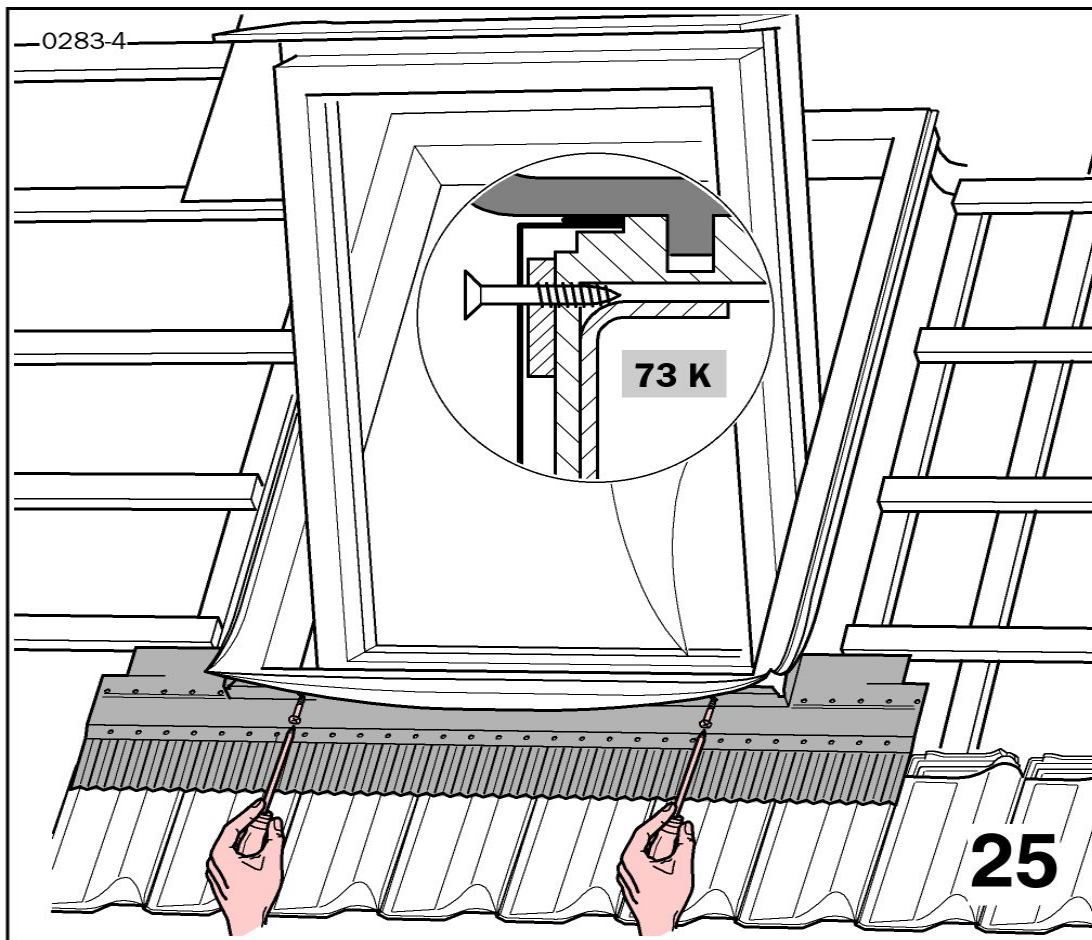
Монтаж оклада

Вложить под
уплотнитель рамы
нижний элемент
оклада



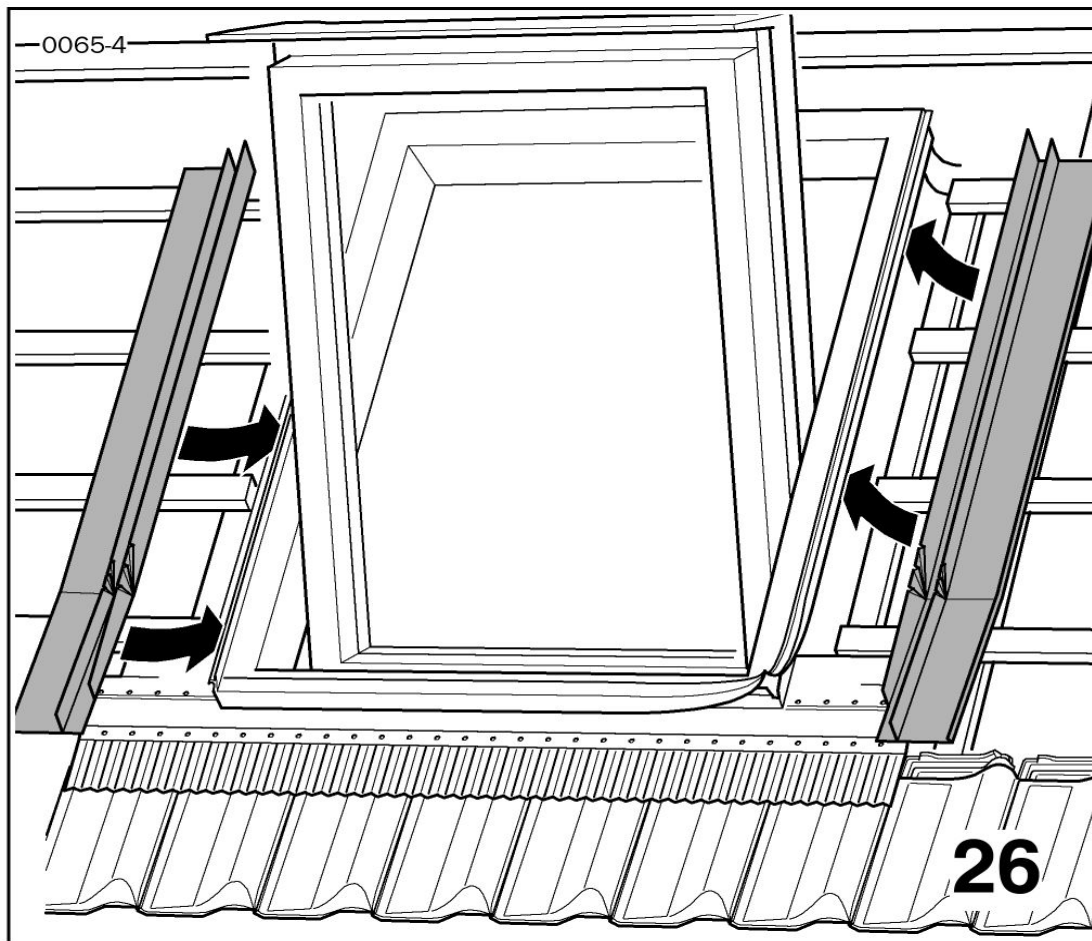
Монтаж оклада

Прикрепить к
коробке на
соответствующей
высоте нижний
элемент оклада

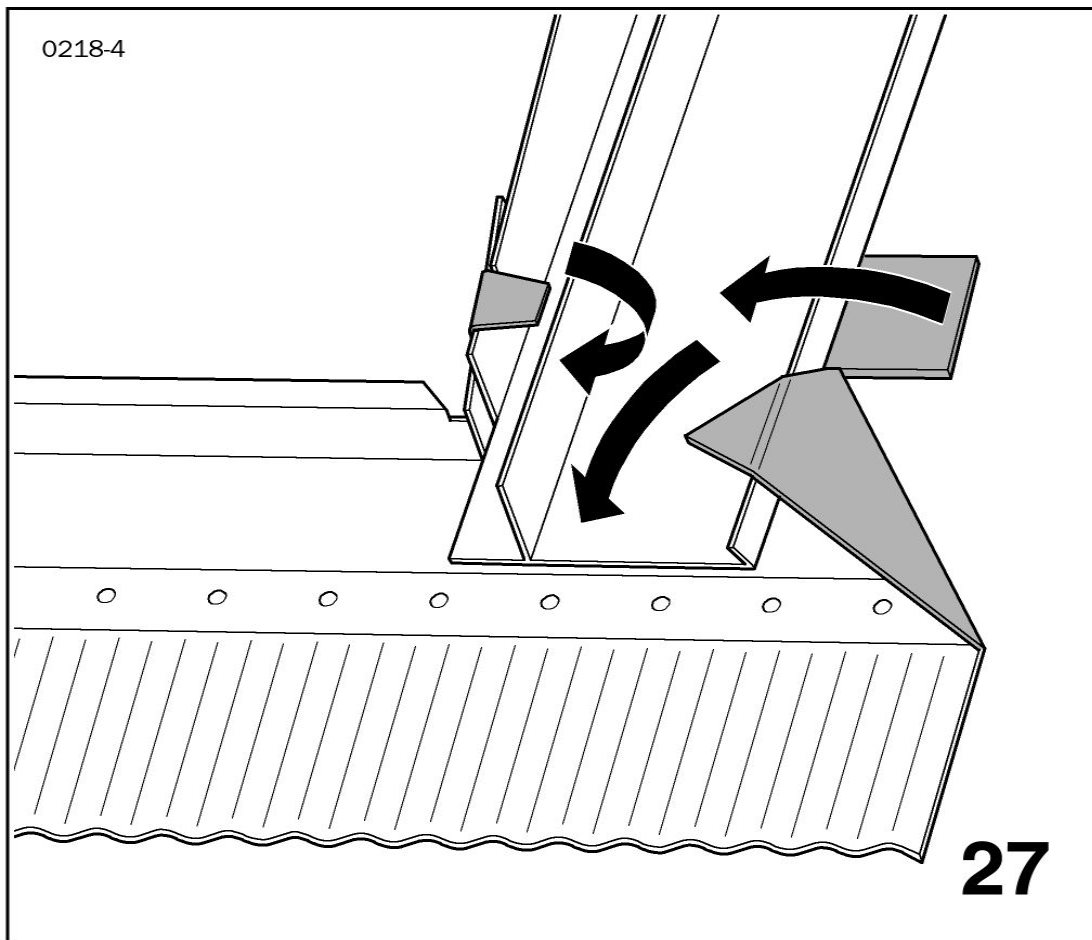


Монтаж оклада

Подсоединить
боковые части
оклада



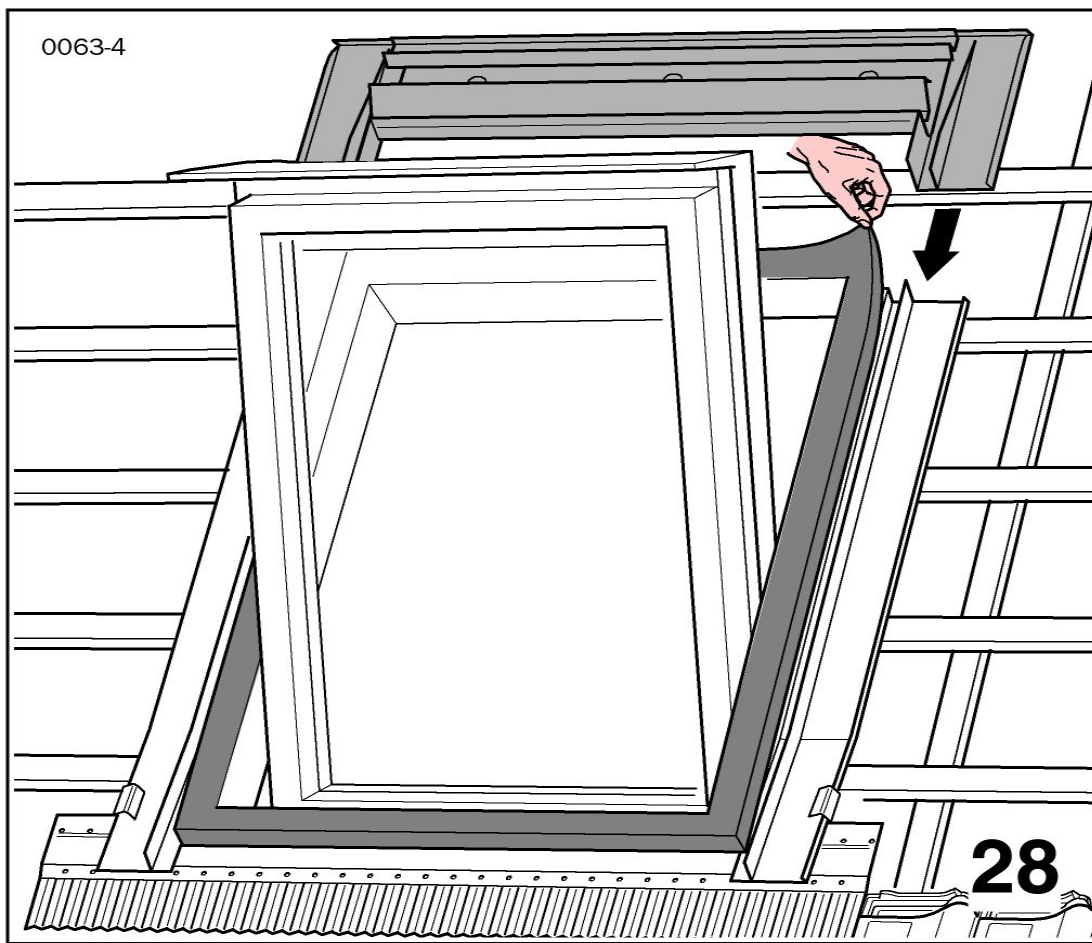
Монтаж оклада



Загнуть боковые
части оклада

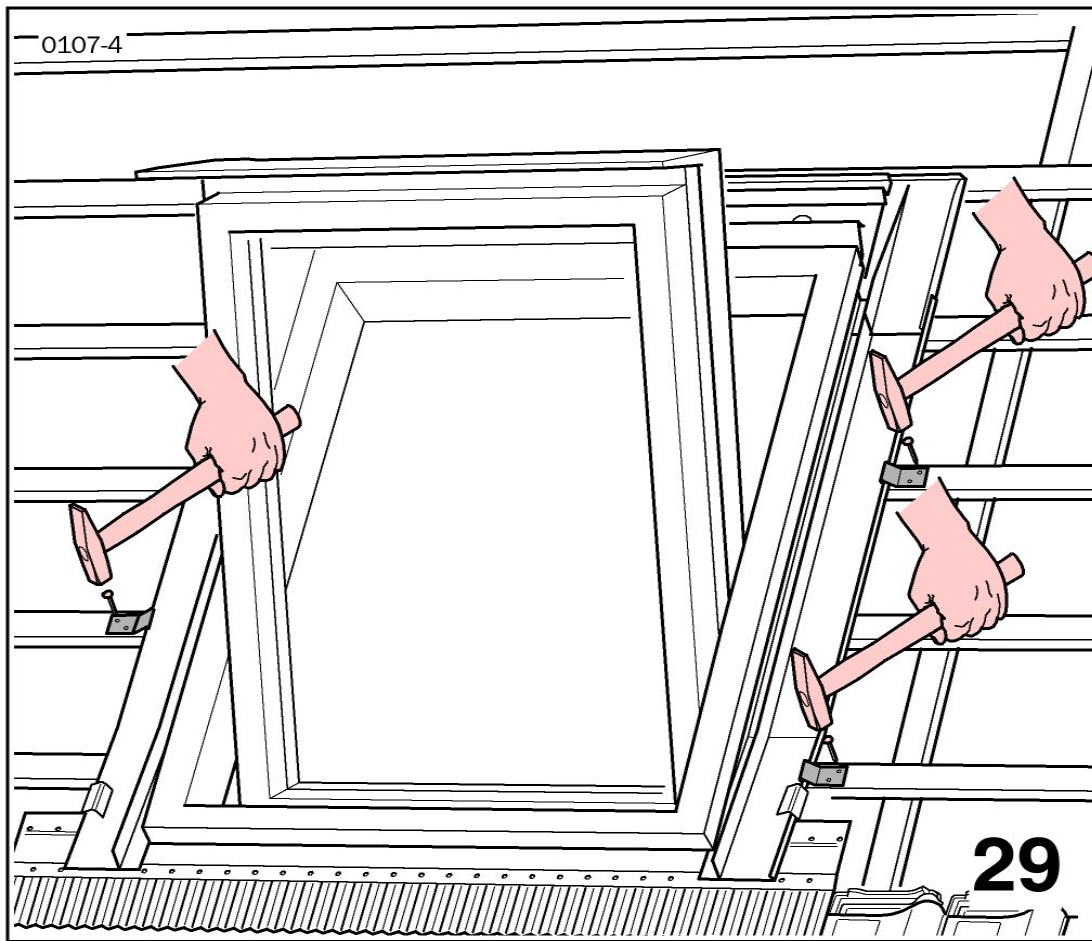
Монтаж оклада

Вложить под
уплотнитель коробки
верхнюю часть
оклада



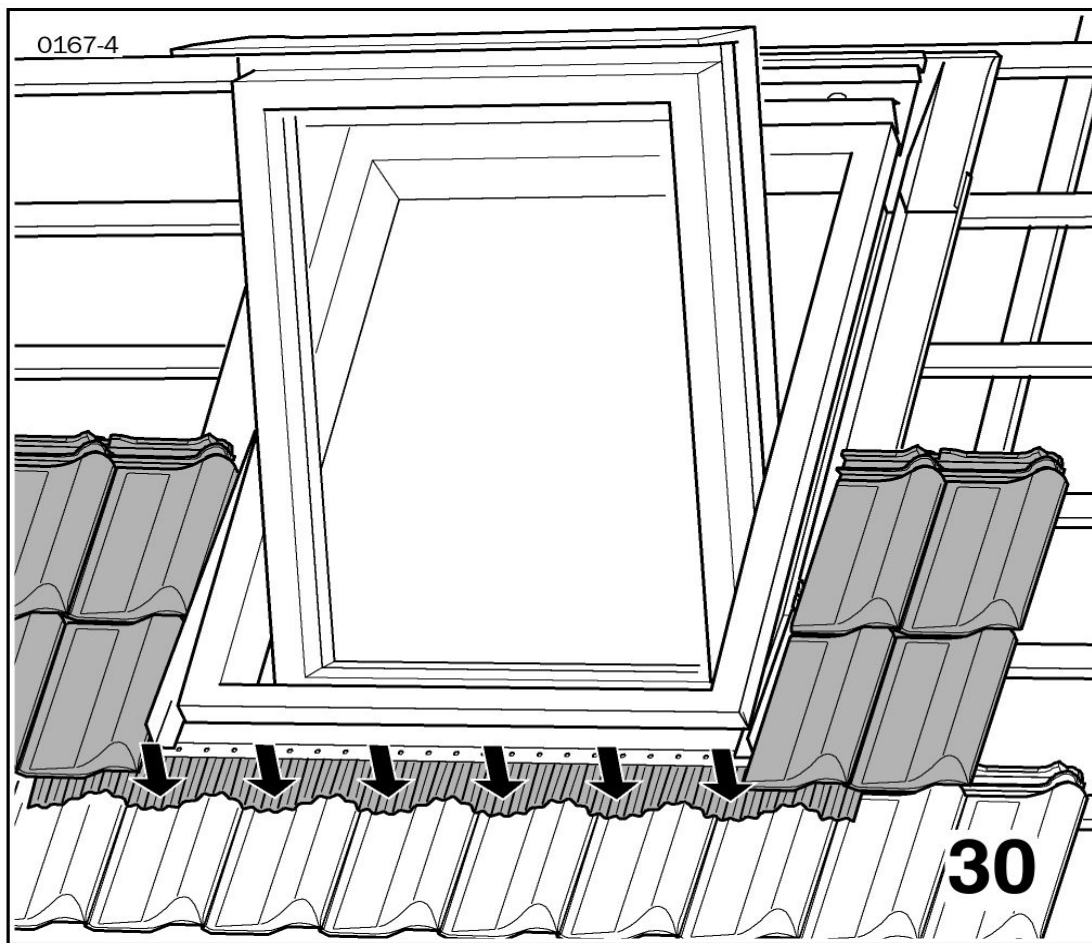
Монтаж оклада

Прикрепить
скобами боковые
части



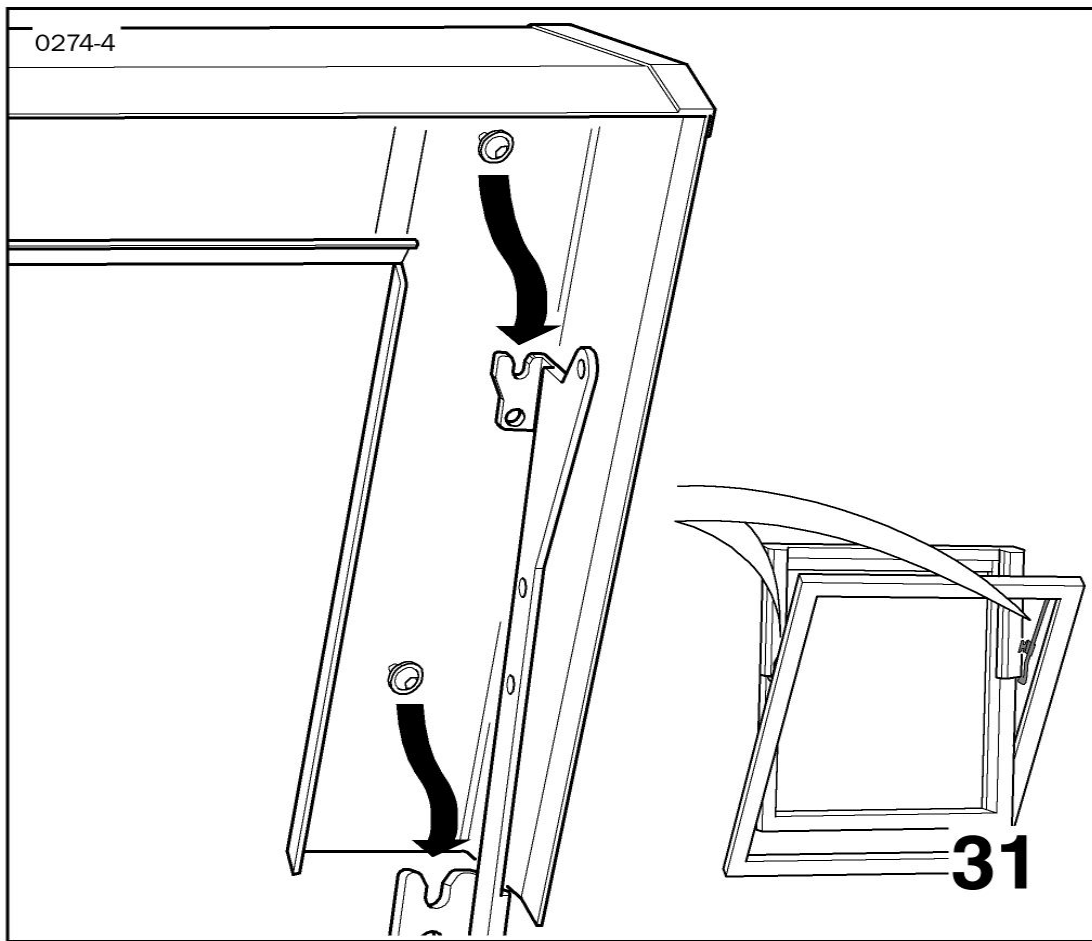
Монтаж оклада

Срезать верхние
края кровельного
покрытия под
окном. Свинцовый
фартук подогнать
под кровлю



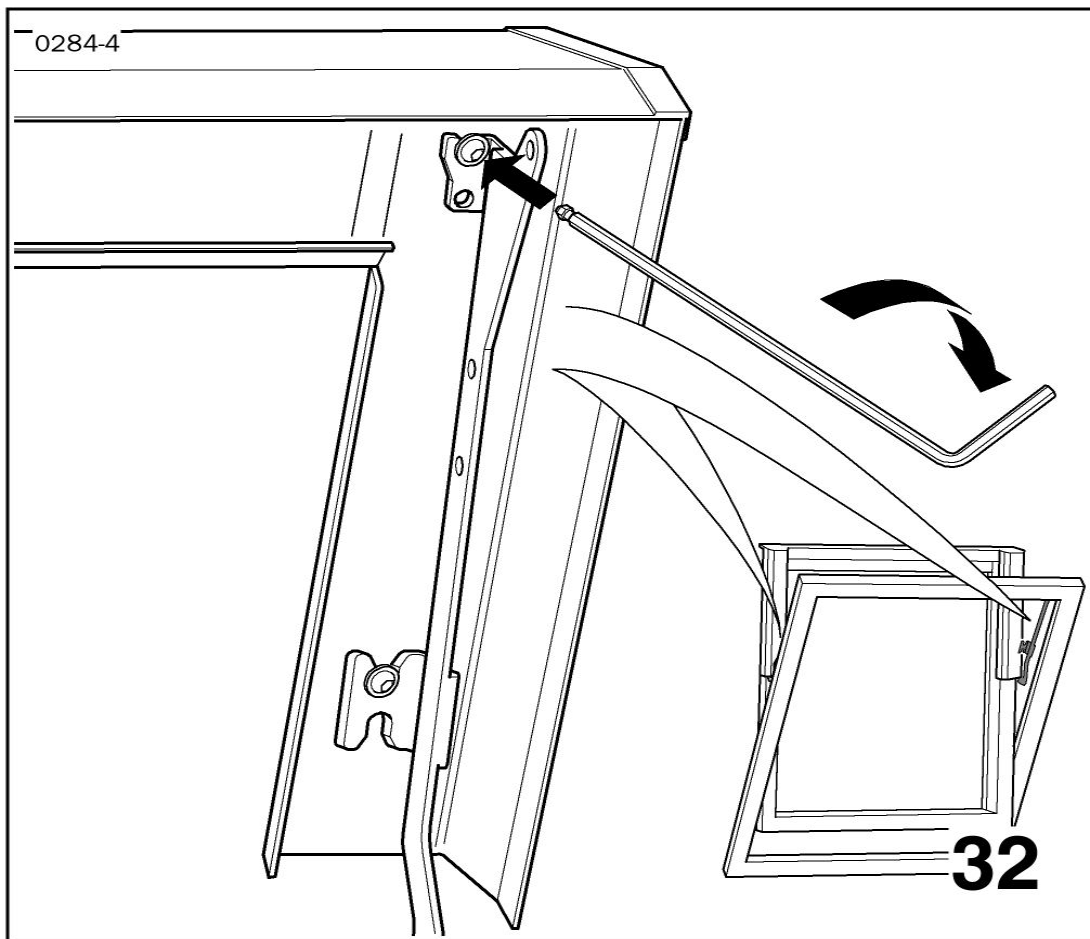
Заключительные операции

Установить верхний элемент облицовки створки



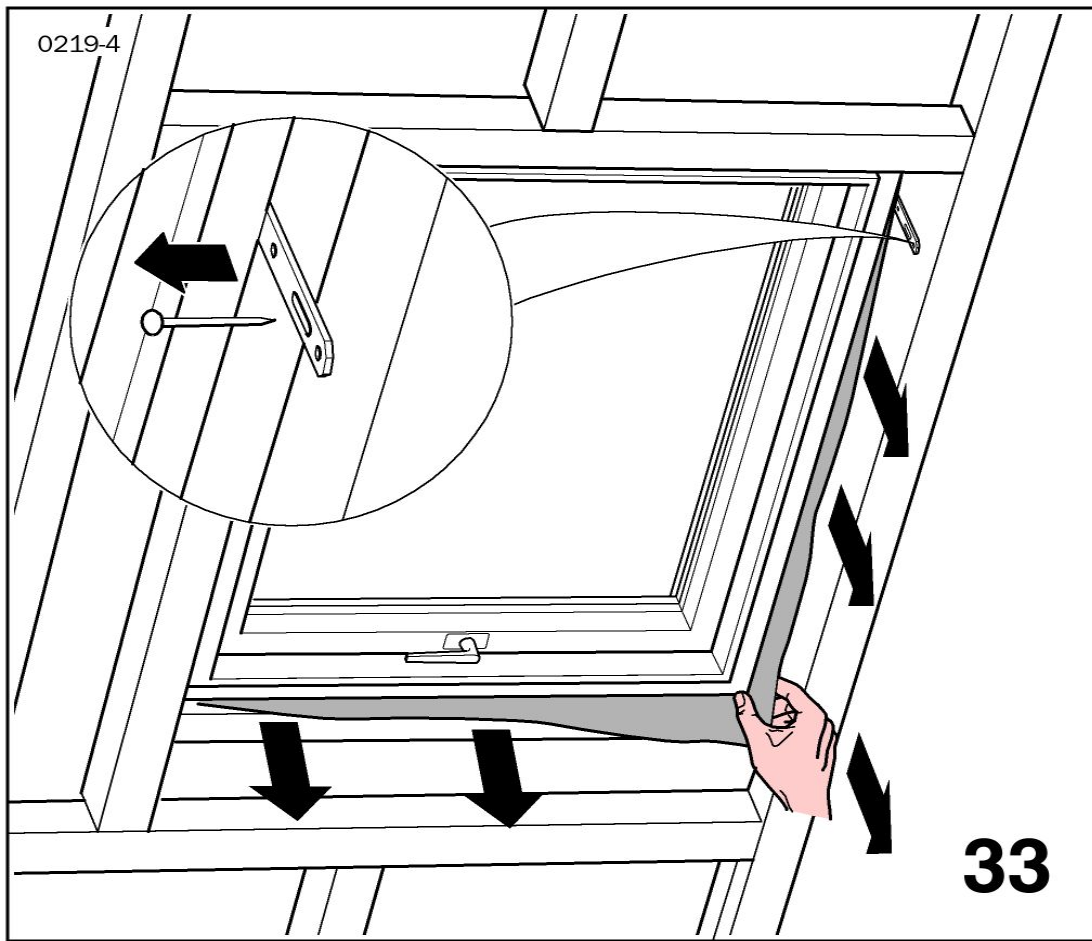
Заключительные операции

Зафиксировать
верхнюю облицовку
створки



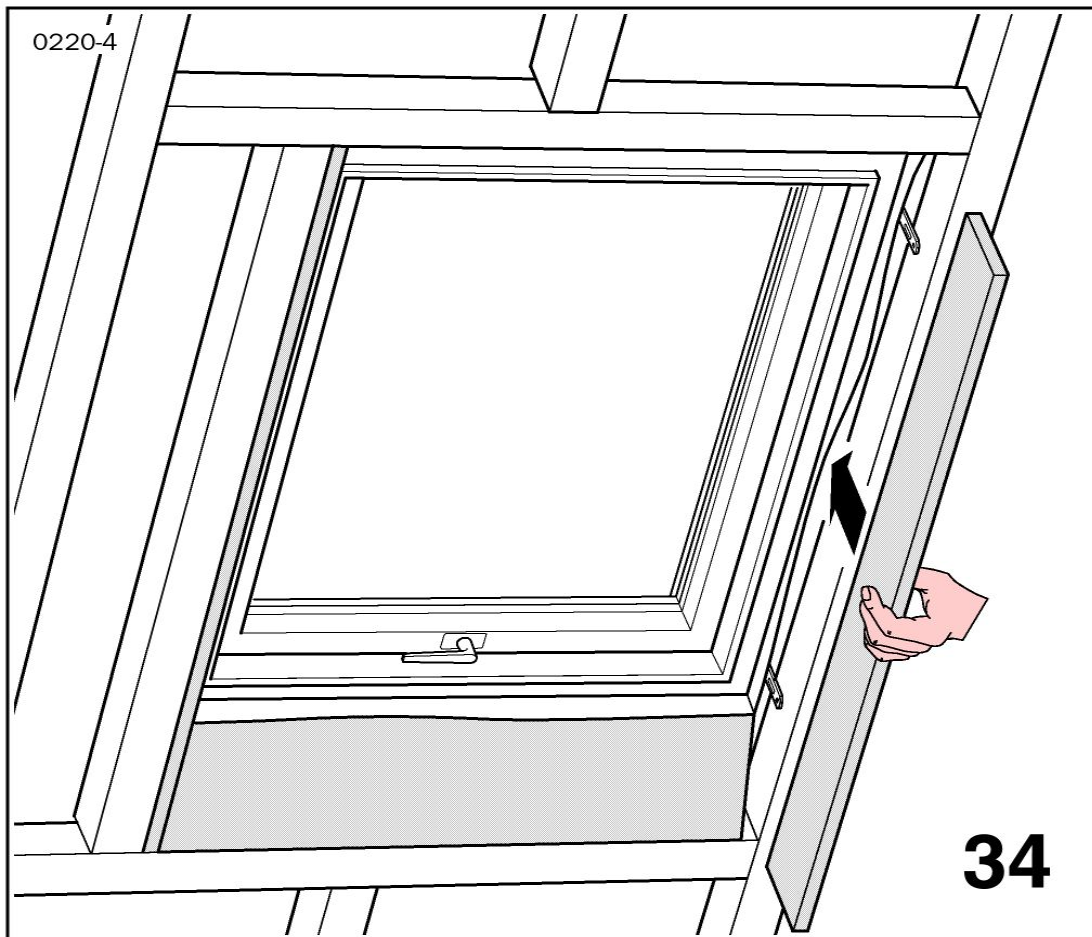
Заключительные операции

Высвободить клинья
вывернуть пленку,
укрепленную на
коробке



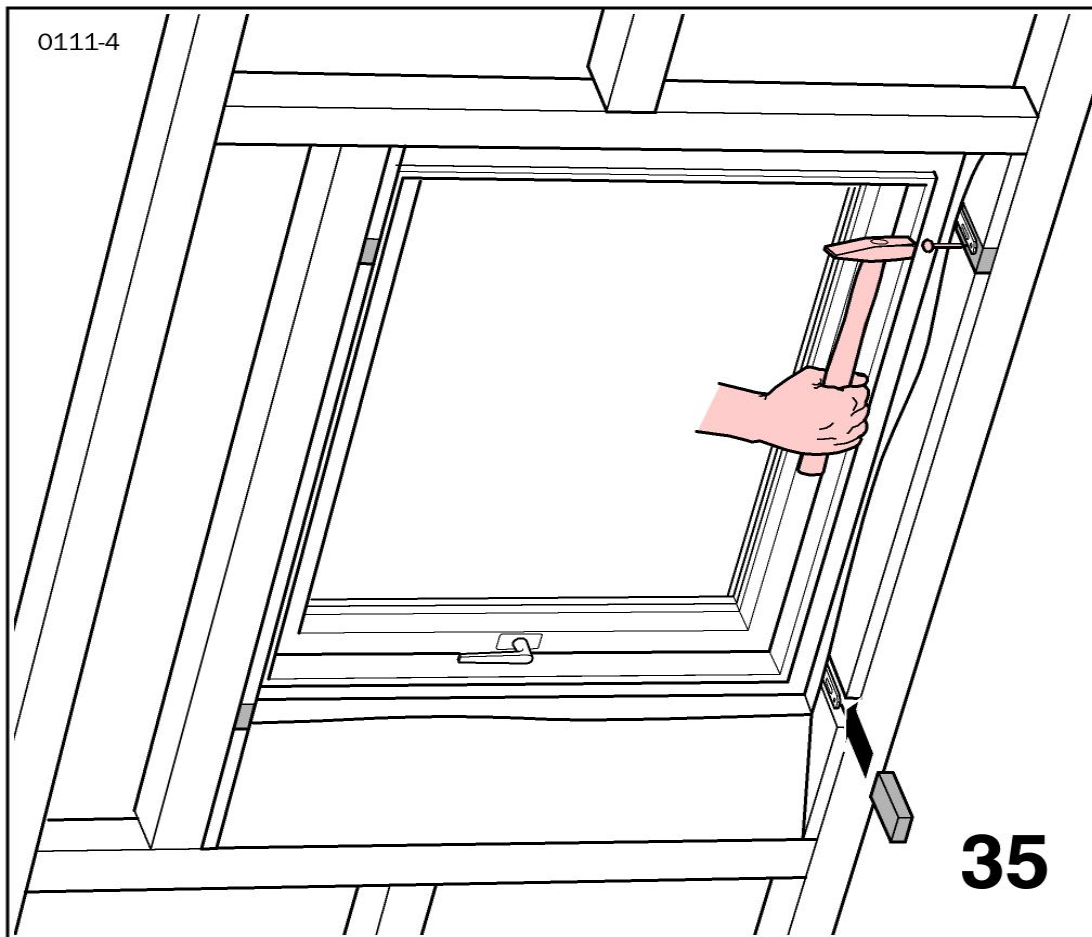
Заключительные операции

Вложить изоляцию
на всю глубину



Заключительные операции

Прикрепить клинья



Заключительные операции

Пленку коробки
соединить с
пароизоляцией
таким образом,
чтобы обеспечить
герметичность

