

AB120

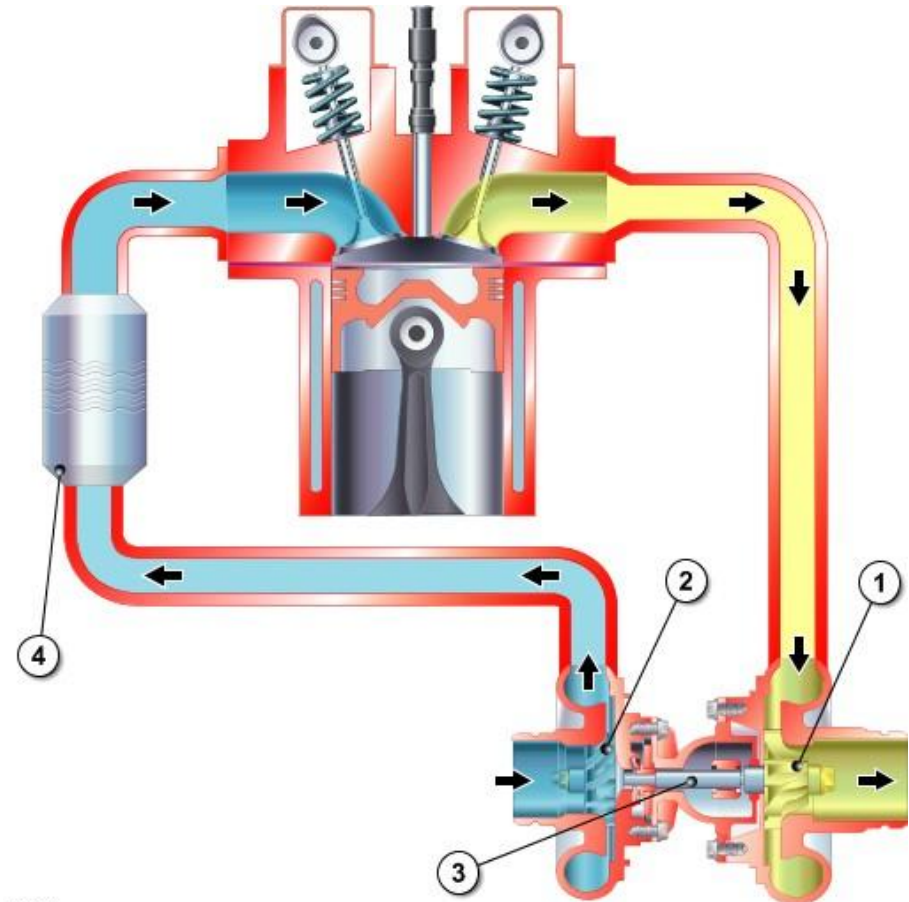
Регулировка давления наддува



Регулировка давления наддува

Турбонаддув

Наддув с помощью турбонаддува является одним из известных способов повышения мощности двигателей. При этом энергия потока отработавших газов используется для привода центробежного компрессора.



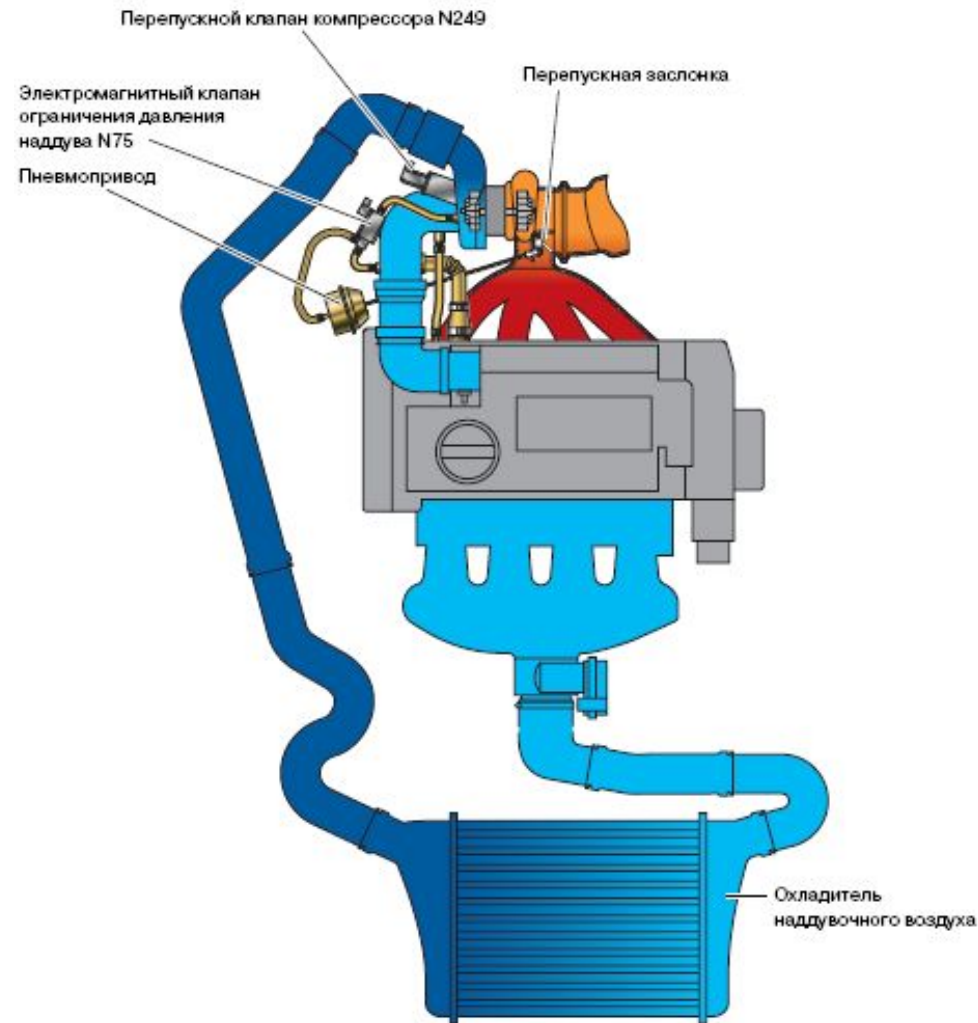
*2

05.2005

Регулировка давления наддува

Турбонаддув

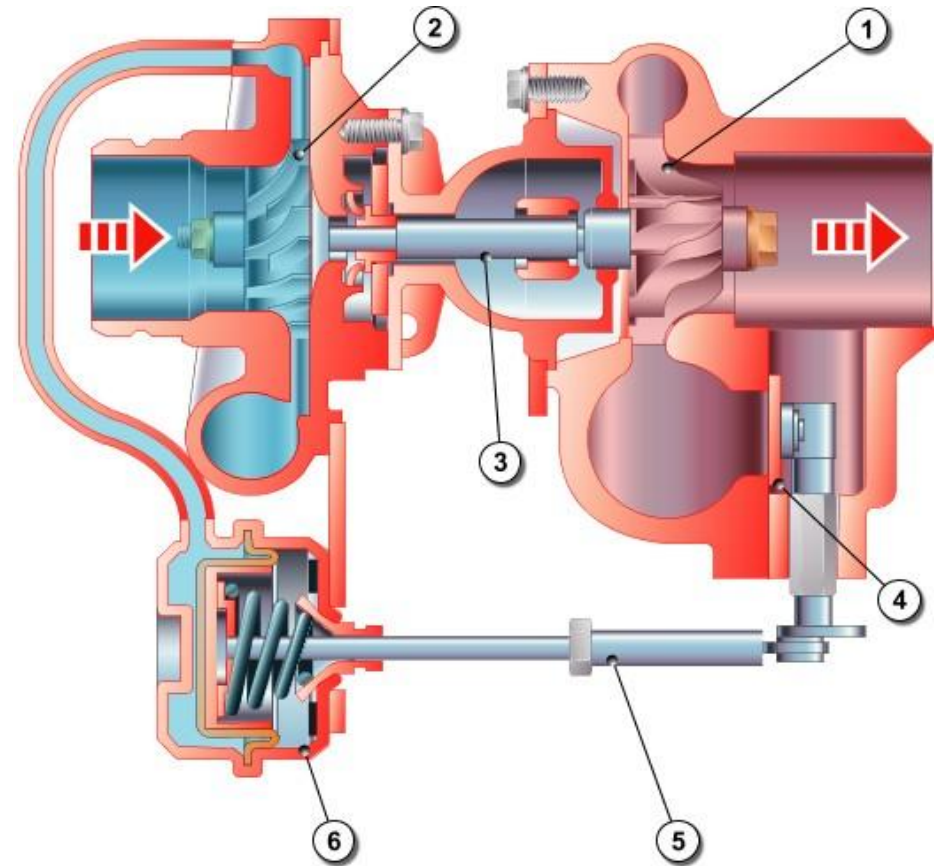
Если сжатый воздух охладить, пропустив его через интеркулер (промежуточный охладитель), то его плотность станет еще больше, а значит увеличится и наполнение цилиндров.



Регулировка давления наддува

Турбонаддув

Ограничение числа оборотов турбины достигается путем перепуска части отработавших газов в обход турбины.

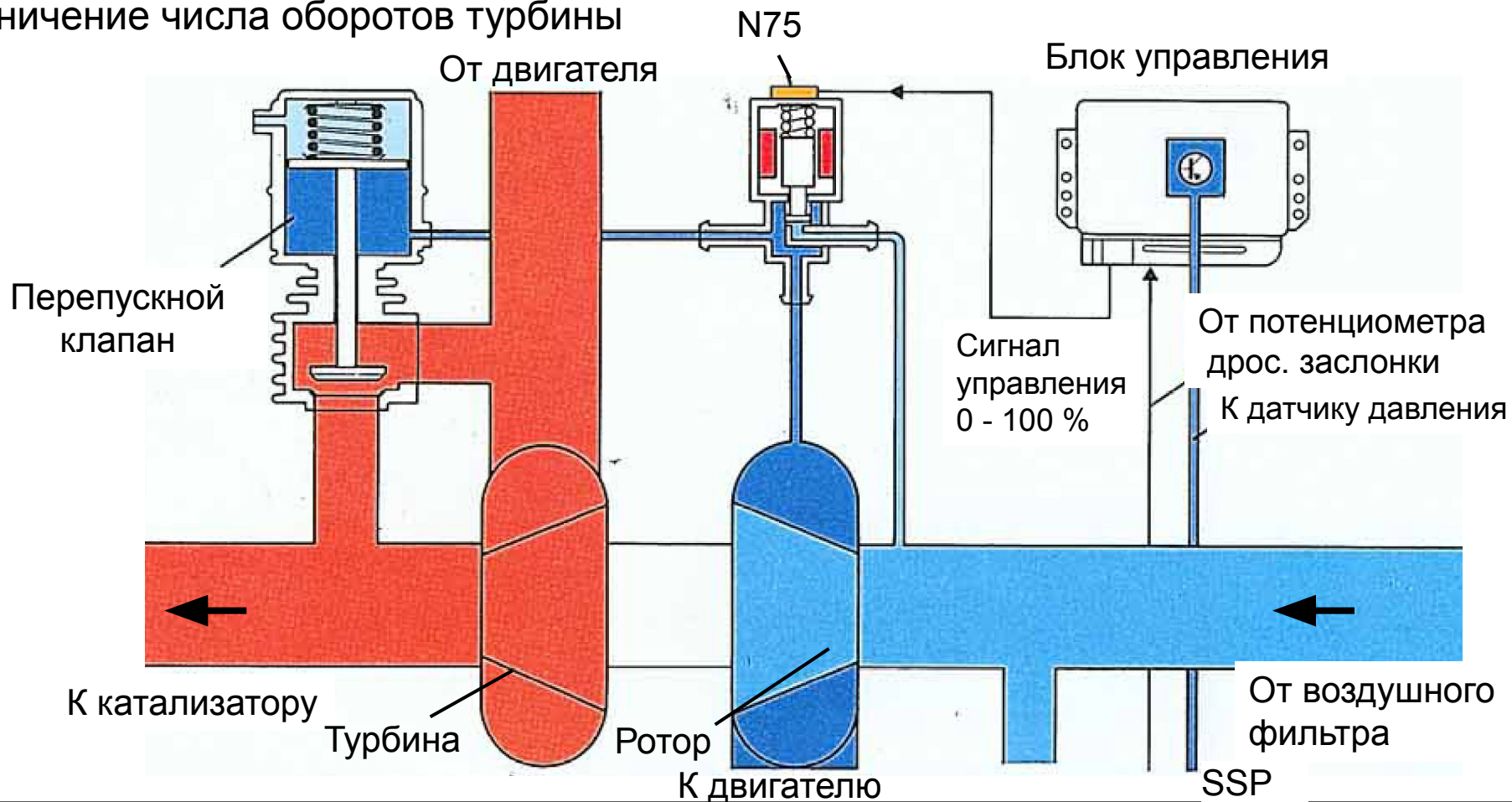


E61337

Регулировка давления наддува

Турбонаддув

Ограничение числа оборотов турбины



*5

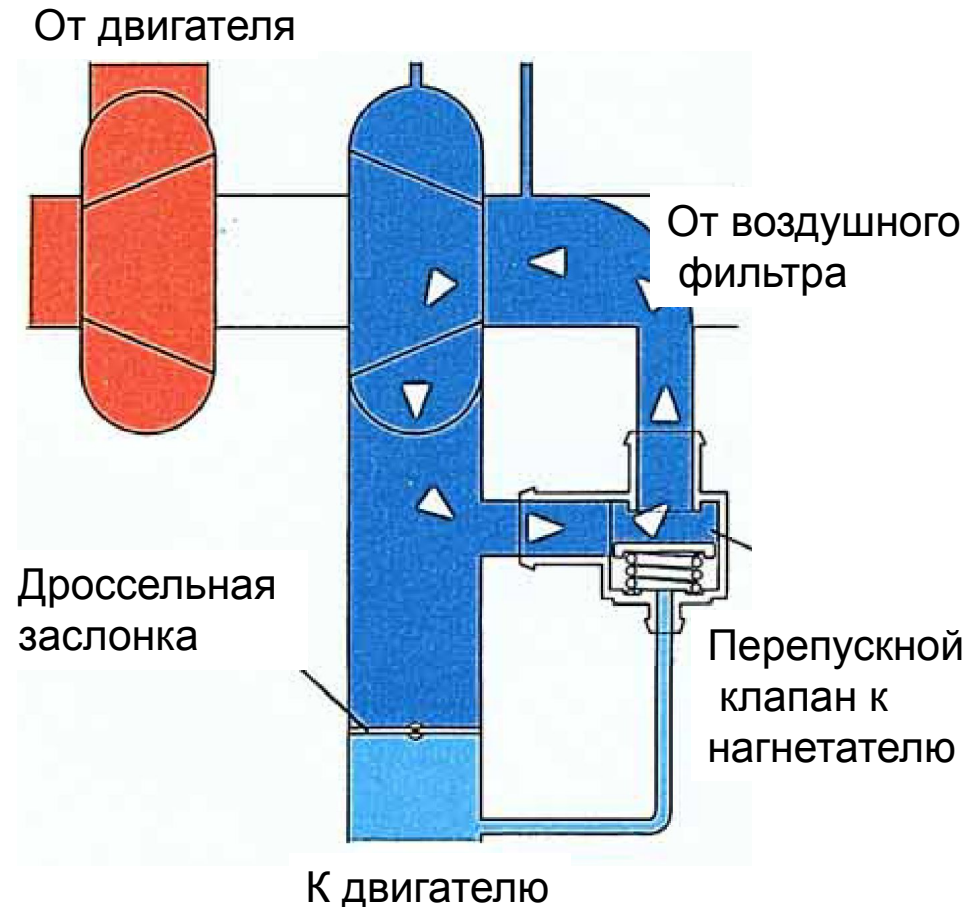
05.2005

Регулировка давления наддува

Турбонаддув

Регулирование числа оборотов турбины на принудительном холостом ходе

Для этого применяется система перепуска сжатого в компрессоре воздуха через клапан.



*6

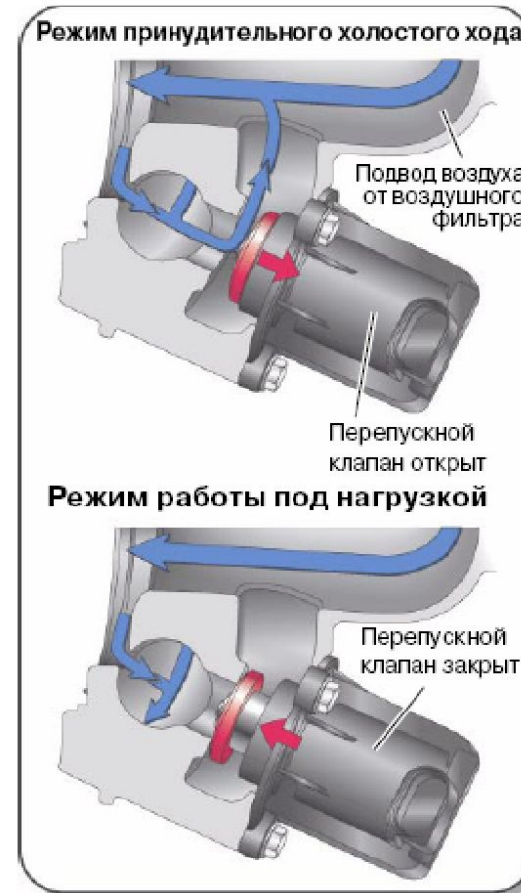
05.2005

Регулировка давления наддува

Турбонаддув

Регулирование числа оборотов турбины на принудительном холостом ходе

Для этого применяется система перепуска сжатого в компрессоре воздуха через клапан.

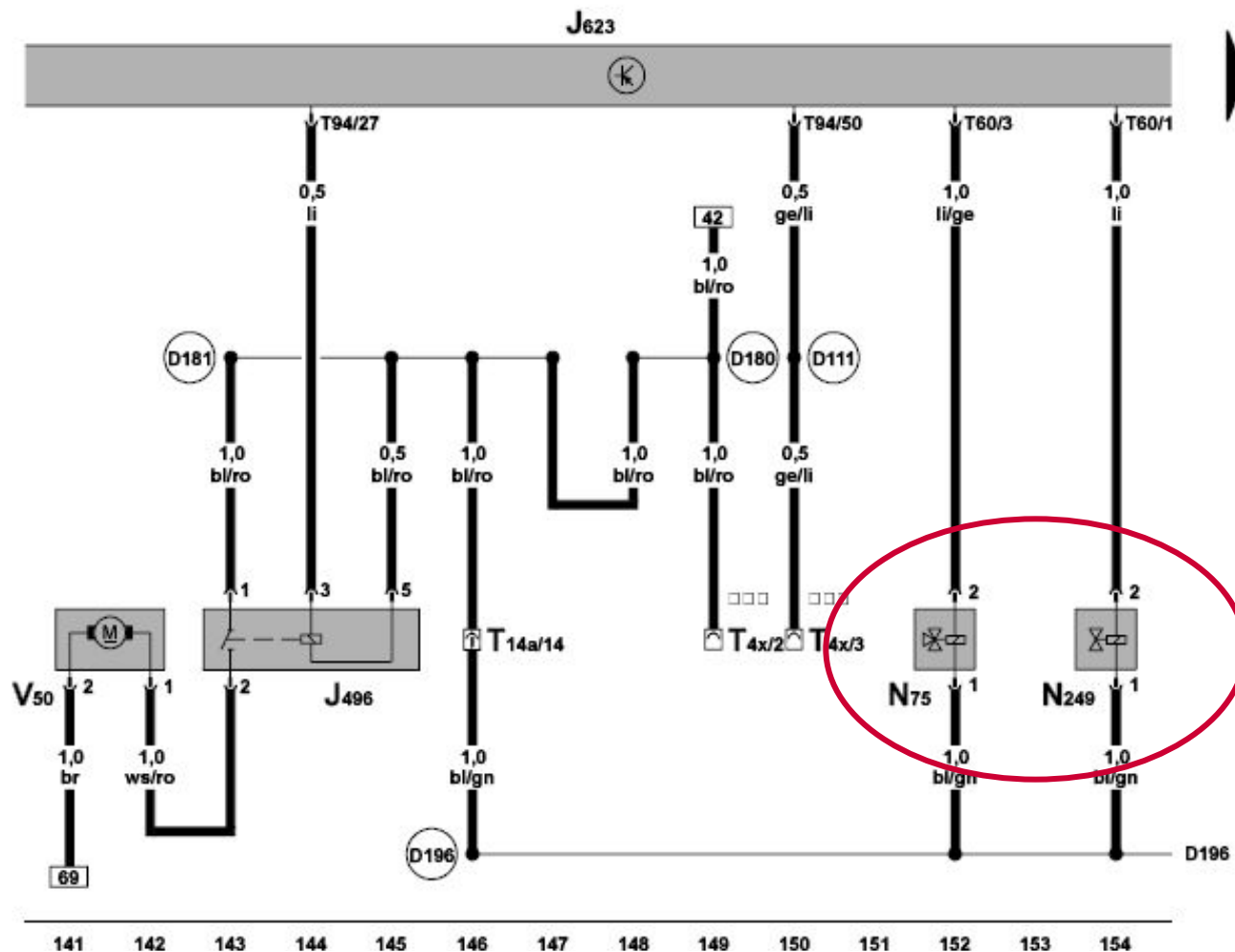


*7

05.2005

Регулировка давления наддува

Двигатель 1,4L
(BLG)



* 8

05.2005

Ведомый поиск неисправн. Light

Volkswagen

V14.89.00 22/09/2008

Выбор функции и узла

1K - Golf 2004 >

2008 (8)

Выберите функцию или узел

Седан

BLG 1,4л Motronic / 125кВт

- + J271 - Главное реле
- + J293 - Блок управления вентилятора радиатора
- ! J338-Модуль дроссельной заслонки
- + J496 - Реле дополнительного насоса системы охлаждения
- + J538 - Блок управления топливного насоса
- ! J623 - Блок управления двигателя
- ! J808 - Блок управления регулирующих заслонок
- ! Модуль педали акселератора
- ! Форсунки N30...N33
- ! N... - Катушки зажигания
- + N75 - Электромагнитный клапан ограничения давления наддува
- + N80 - Магнитный клапан 1 абсорбера
- + N205 - Клапан 1 системы регулирования фаз газораспределения
- + N249-Клапан рецирк. турбонагнетателя**
- + N276 - Клапан регулировки давления топлива
- + N316 - Клапан заслонки впускного коллектора
- + N421-Электромагнитная муфта механического компрессора



Режим работы

Перейти



10.11.2008
15:34



9

05.2005

Регулировка давления наддува

Датчик давления наддува G31 с датчиком температуры всасываемого воздуха G299

Использование сигналов

Блок управления двигателя использует сигнал от датчика давления наддува для регулирования давления наддува турбонагнетателя с помощью магнитного клапана ограничения давления наддува.

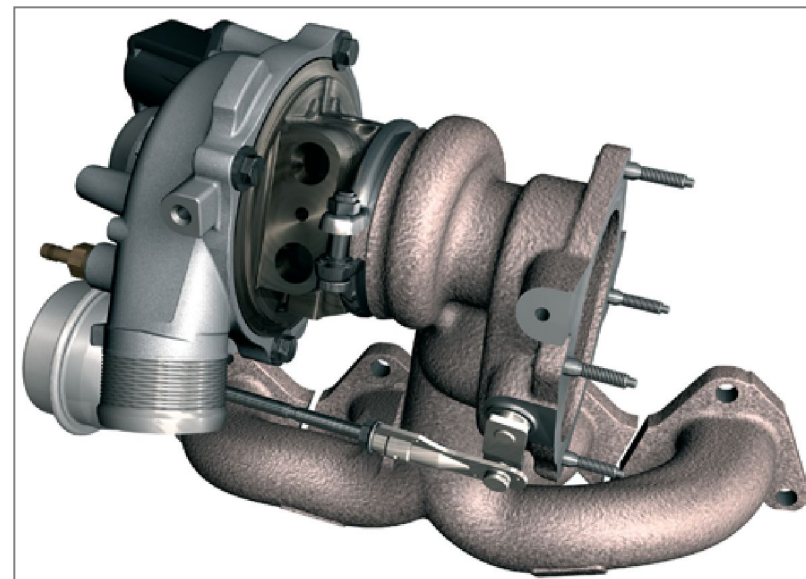
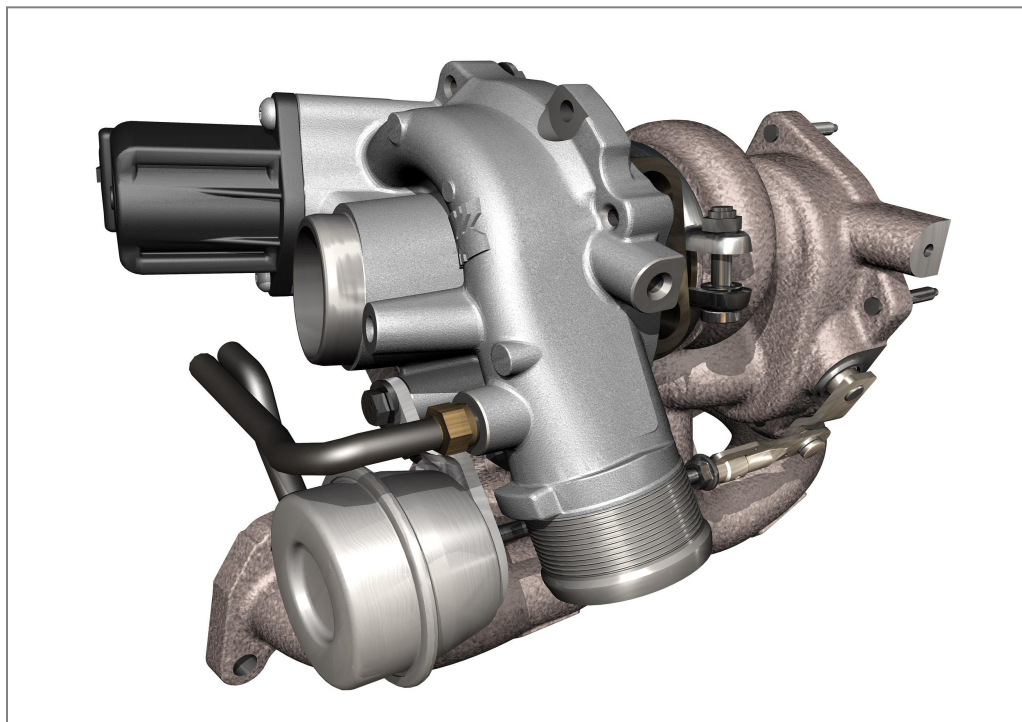


Датчик давления наддува G31 с датчиком температуры всасываемого воздуха G299

S359_062

Регулировка давления наддува

Двигатель 1,4L
(BLG)

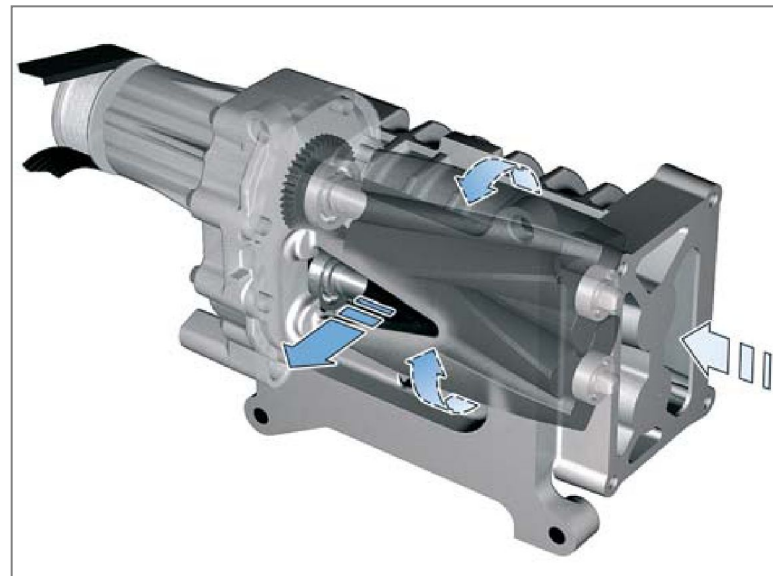
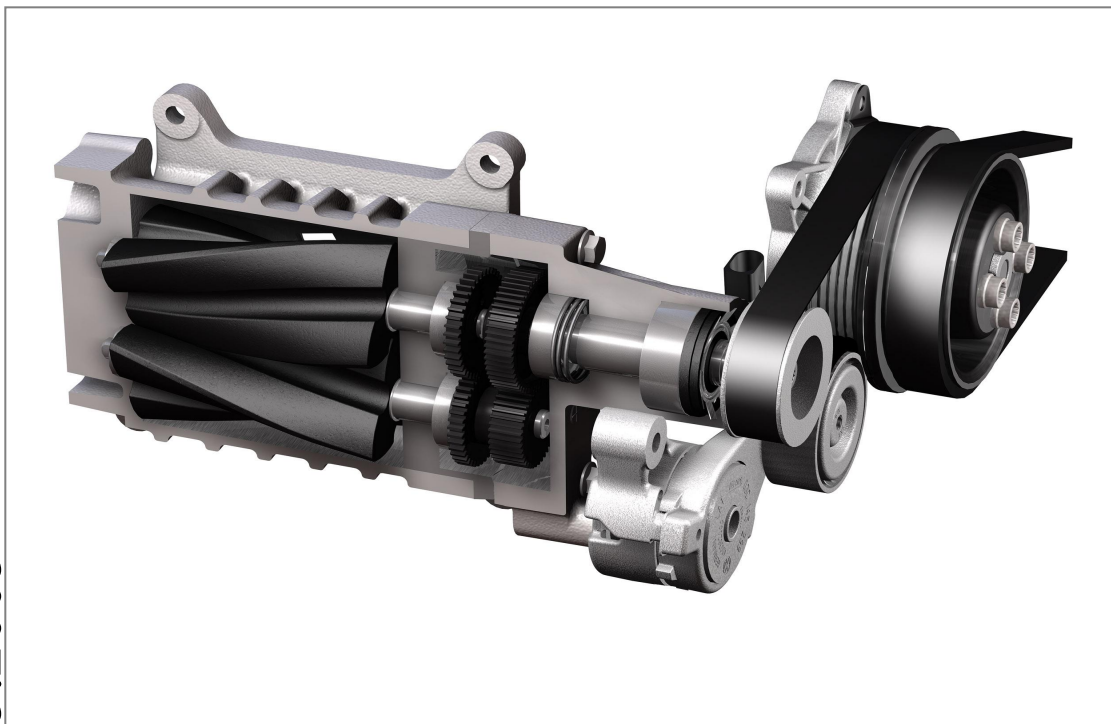


*11

05.2005

Регулировка давления наддува

Двигатель 1,4L
(BLG)



Запустить ролик

Регулировка давления наддува

Двигатель 1,4L
(BLG)

компрессо

Засасываемый
воздух

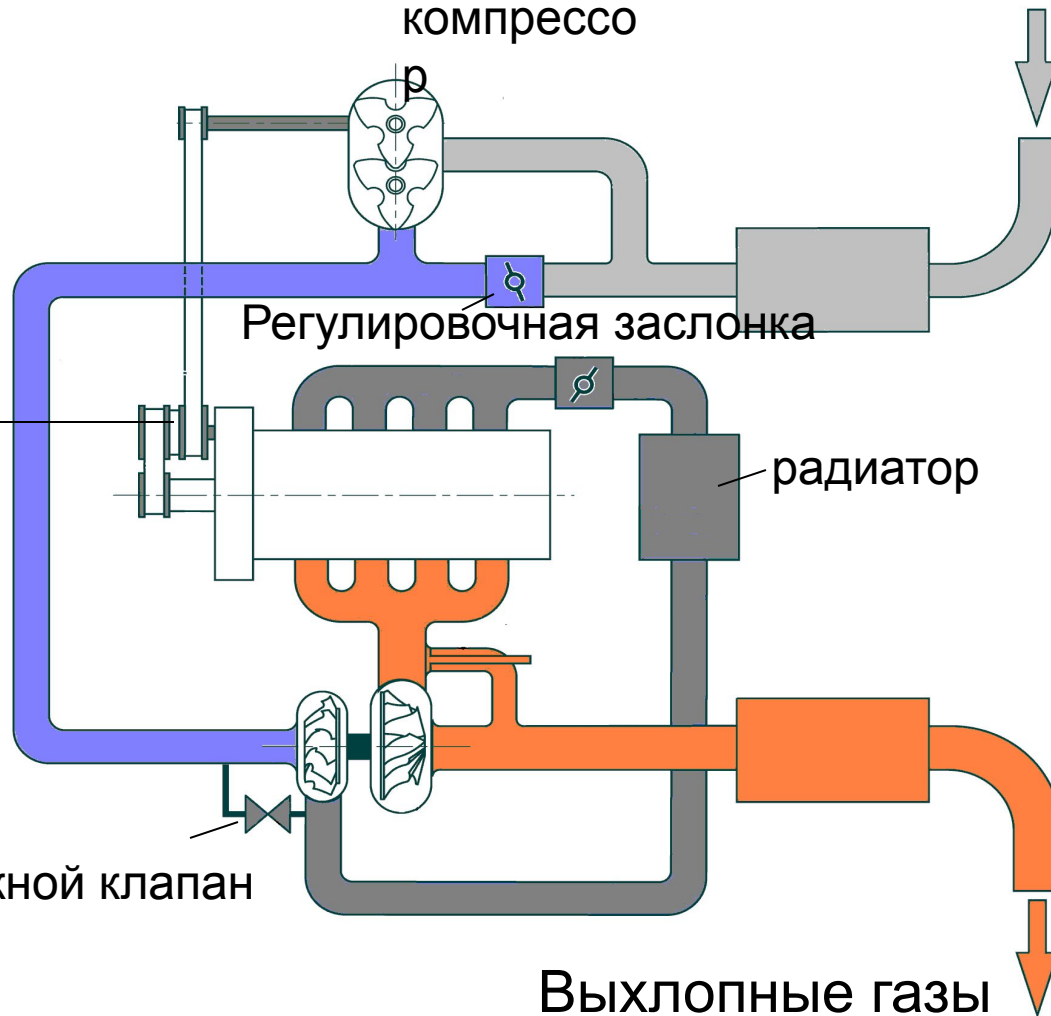
Регулировочная заслонка

Магнитная муфта

радиатор

Перепускной клапан

Выхлопные газы



*13

05.2005

