



# Закон Ома для участка цепи

---

Раздел «Электрические явления»  
8 класс

## Цели урока:

---

Выяснить зависимость силы тока

- от напряжения
- от сопротивления



# Проверь себя!

---

1. Обозначение силы тока, единица измерения

$I, A$

$q, A$

$U, B$

2. Обозначение сопротивления, единица измерения

$R, A$

$U, Ом$

$R, Ом$

3. Обозначение напряжения, единица измерения

$U, Ом$

$I, B$

$U, B$

4. Формула силы тока

$$I=q/t$$

$$I=qt$$

$$U=A/q$$

5. Формула сопротивления

$$R= SL/p$$

$$R= pL/s$$

$$R= Sp/L$$

6. Формула напряжения

$$U=A/q$$

$$U=Aq$$

$$I=q/t$$

# Проверь себя!

---

1. Обозначение силы тока, единица измерения

$I, A$

$q, A$

$U, B$

2. Обозначение сопротивления, единица измерения

$R, A$

$U, Ом$

$R, Ом$

3. Обозначение напряжения, единица измерения

$U, Ом$

$I, B$

$U, B$

4. Формула силы тока

$$I=q/t$$

$$I=qt$$

$$U=A/q$$

5. Формула сопротивления

$$R= SL/p$$

$$R= pL/s$$

$$R= Sp/L$$

6. Формула напряжения

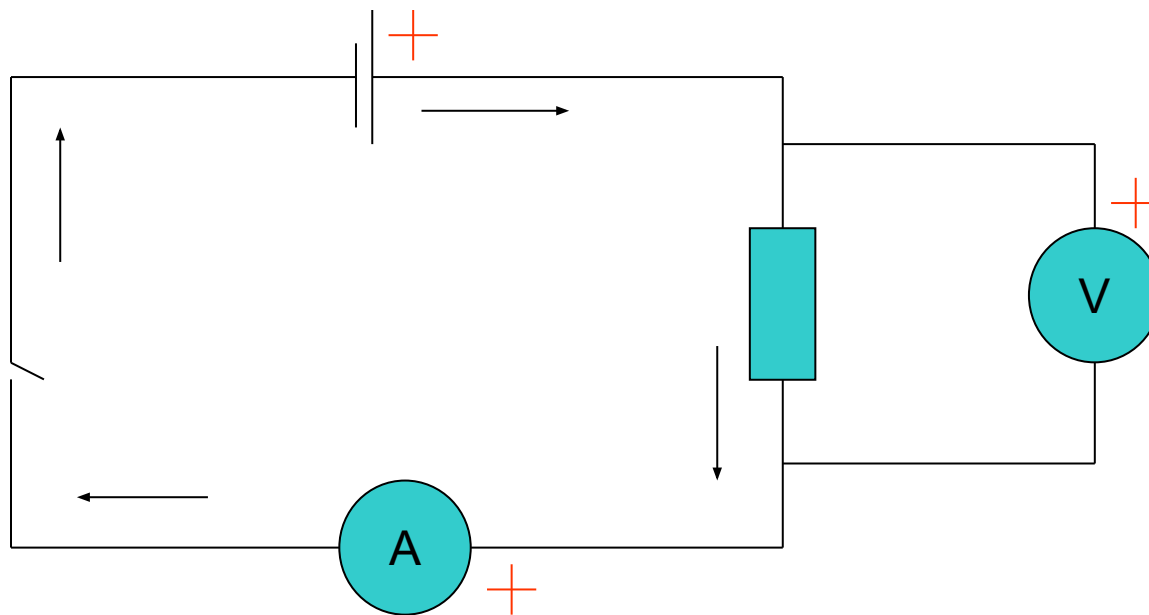
$$U=A/q$$

$$U=Aq$$

$$I=q/t$$

# Схема опыта

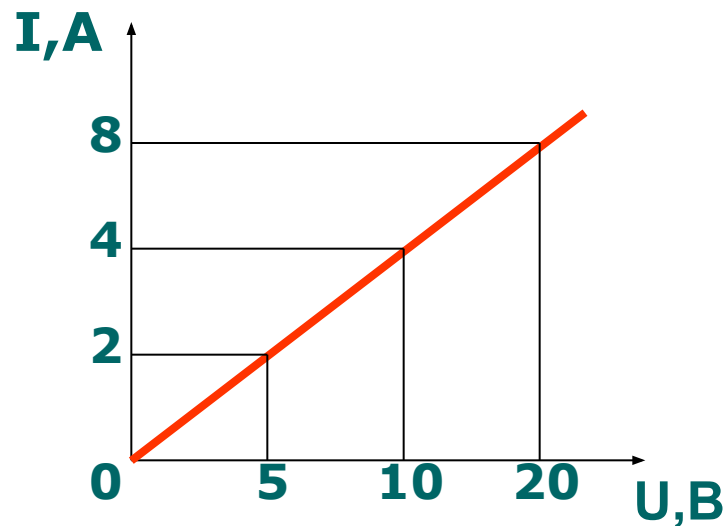
---



# График зависимости силы тока от напряжения

---

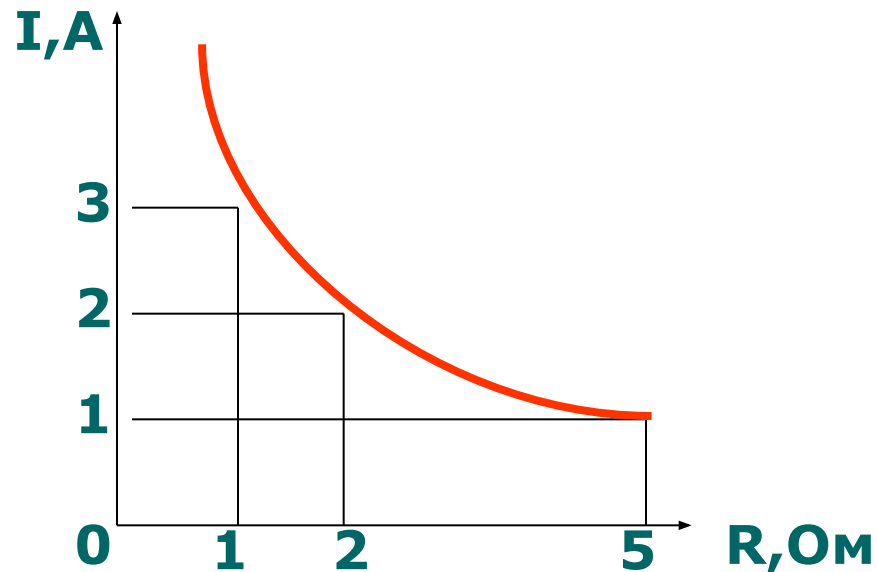
- Сила тока пропорциональна напряжению  $I \sim U$
- График – линейная зависимость



I	2	4	8
U	5	10	20

# Зависимость силы тока от сопротивления

- Сила тока обратно пропорциональна сопротивлению
- График – ветвь гиперболы



I	3	2	1
R	1	2	5



# Закон Ома для участка цепи

---

## Формулировка:

Сила тока в участке цепи прямо пропорциональна напряжению на концах этого участка и обратно пропорциональна его сопротивлению



# Закон Ома для участка цепи

---

Математическая запись закона:


$$I=U/R$$

# Закон Ома для участка цепи

---

Магический треугольник:

