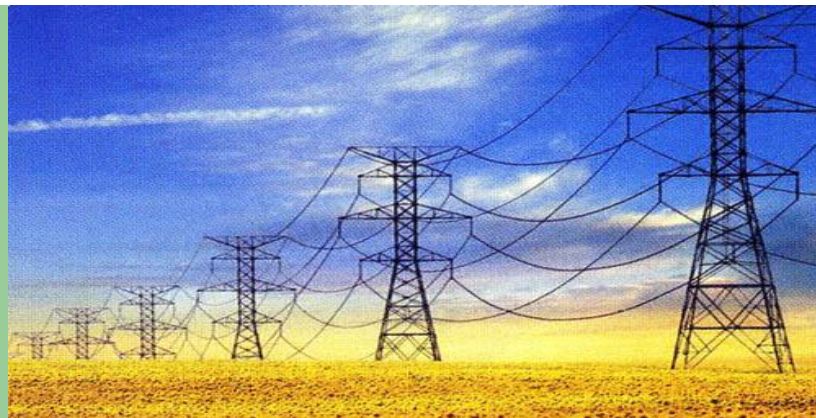


# Откуда берется электрический ток?



# Электричество везде



# Выбирайте

## "Историки"



А.Вольта



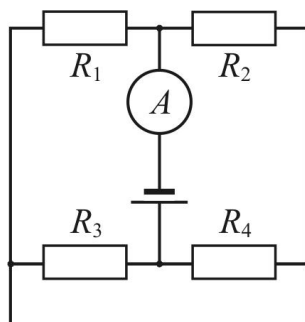
Л.Гальвани



М.Фарадей

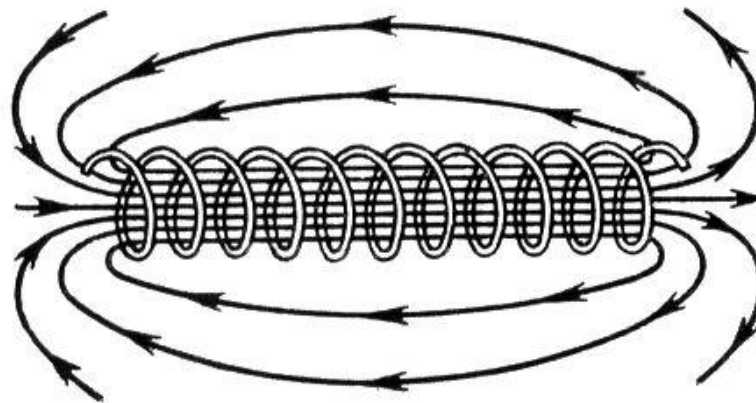
# Выбирайте

## “Экспериментаторы”



# Выбирайте

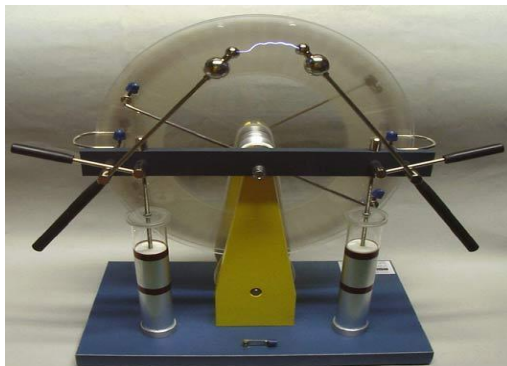
“Теоретики”



Моделируем магнитное поле

# Выбирайте

“Практики”



# Ваша работа

## “Историки”

- История становления представлений по данной проблеме
- Поиск и систематизация информации по проблеме на электронных носителях

# Ваша работа

## “Экспериментаторы”

- Экспериментальное исследование проблемы
- Демонстрационный эксперимент по проблеме



# Ваша работа

## “Теоретики”

- Решение теоретических задач
- Моделирование процессов с использованием компьютера

# Ваша работа

## “Практики”

- Исследование применения физических принципов для создания технических устройств или объяснения природных явлений

# План проекта

- 2 ч. Вводные общие занятия
- 3 ч. Изучение темы в группах
- 2 ч. Перекрестные дискуссии групп
- 2 ч. Подготовка к заключительному занятию в группах
- 1 ч. Итоговое общее занятие

# Успешной работы!

