

# Все о электрическом токе



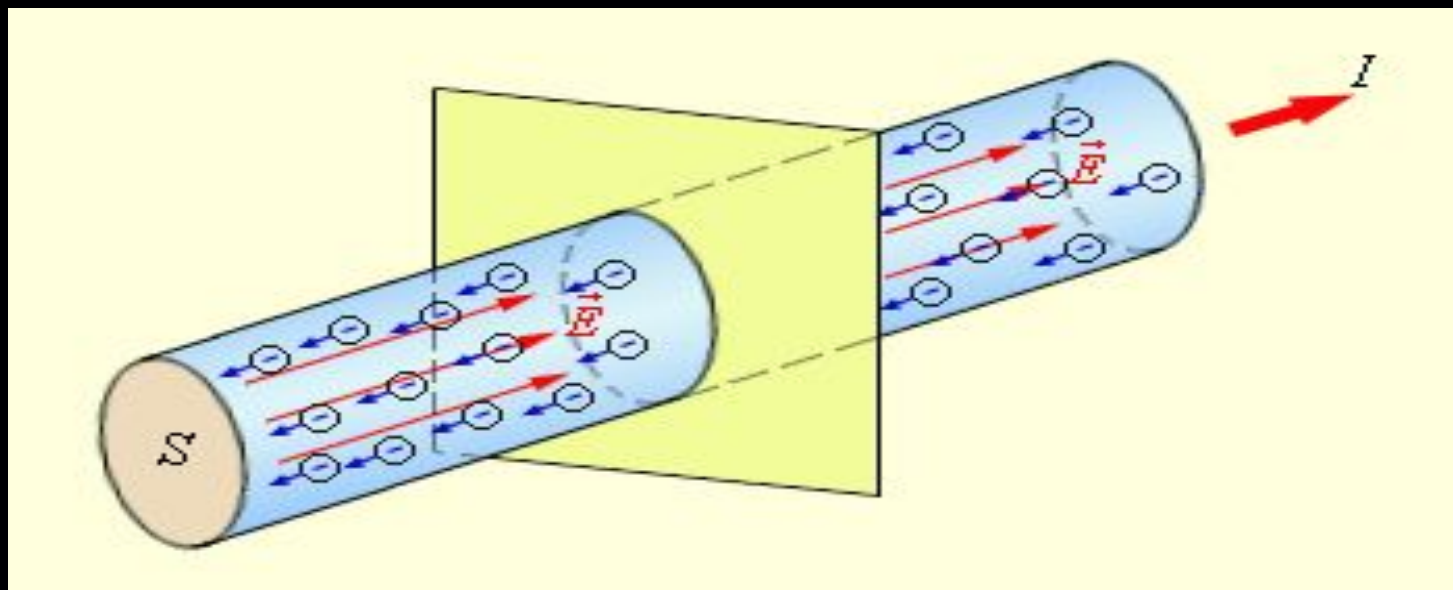
# Сегодня вспомним все о токах-

*Заряженных частиц потоках.*

*И про источники, про схемы,*

*И нагревания проблемы, Ученых, чьи умы и  
руки оставили свой след в науке.*

*Приборы и цепей законы, Кулоны, Вольты,  
Ватты, Омы. Решим, расскажем,  
соберем, Мы с пользой время проведем!*



**Электрическим током называют упорядоченное (направленное) движение заряженных частиц**

# Сила тока

*Сила тока* равна отношению электрического заряда  $q$ , прошедшего через поперечное сечение проводника, ко времени его прохождения:

$$I = q/t$$



# Андре-Мари Ампер

Сила тока измеряется  
в Амперах (А)



# Шарль Кулон

Электрический заряд –  
в кулонах (Кл)



# Георг Ом

## *Закон Ома*

Сила тока в проводнике  
прямо пропорциональна  
напряжению

$$I=U/R$$



# Алессандро Вольта

Напряжение измеряют  
в Вольтах (В)



# Джеймс Джоуль



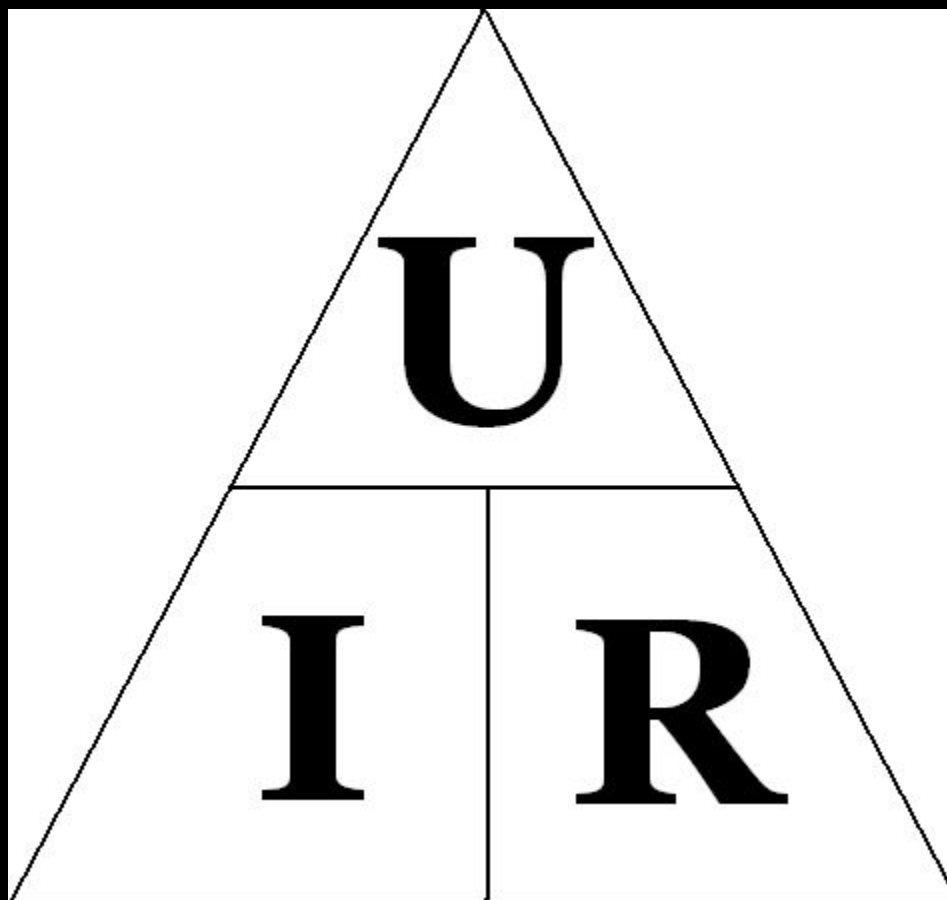
# Сила тока измеряется амперметром



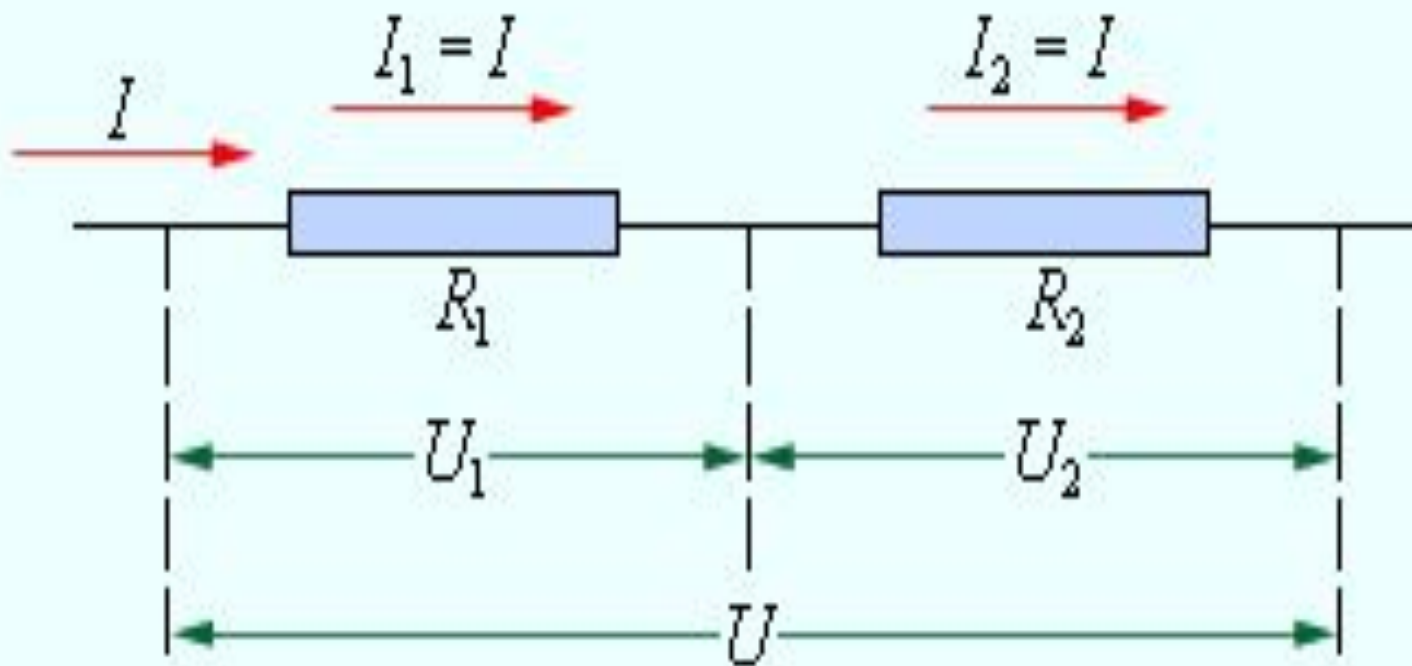
# Демонстрационный амперметр



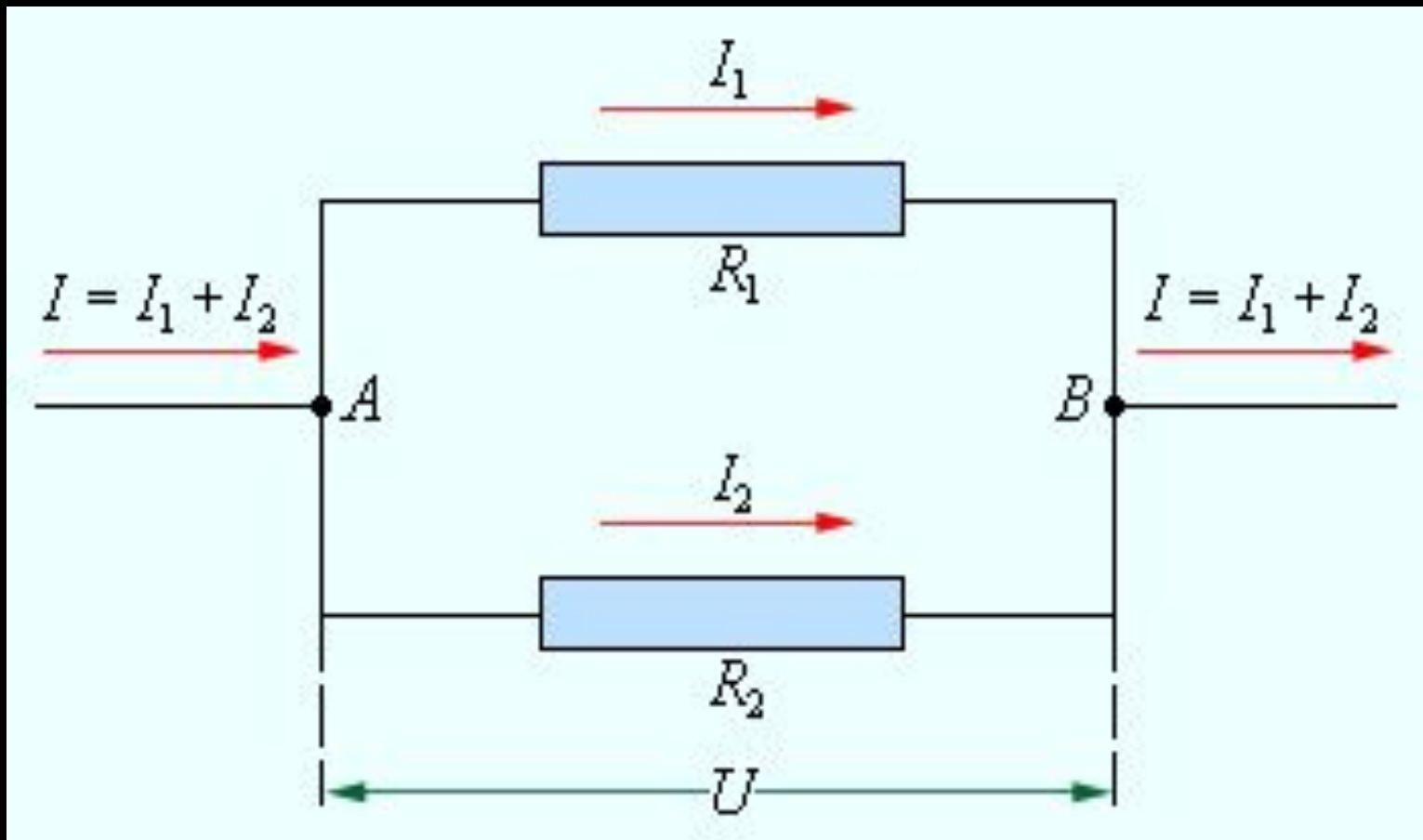
**Поможет вам выразить**



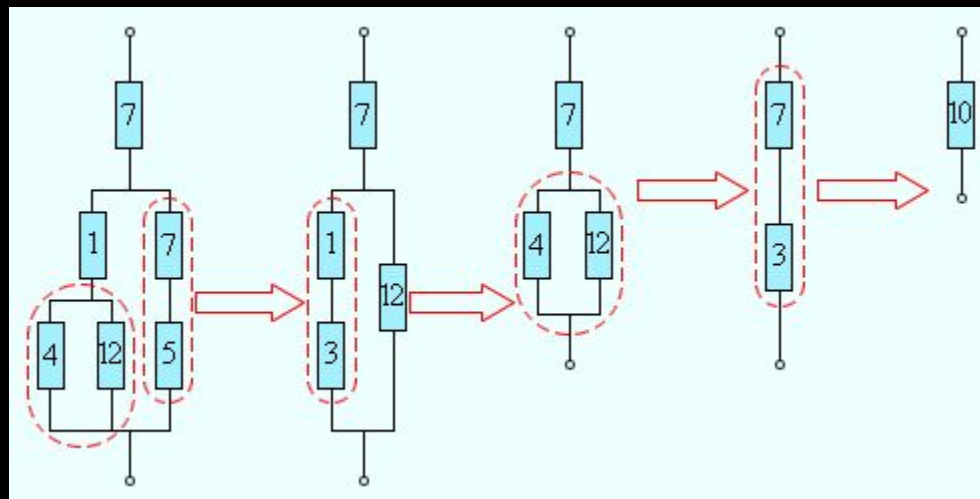
# Последовательное соединение



# Параллельное соединение



# Смешанное соединение



**Кананыхина Л.П.**  
**МСОШ№1**  
**Челябинская область**