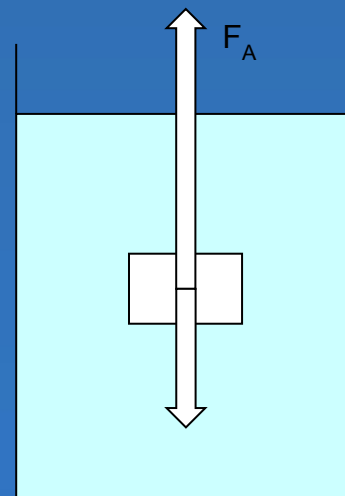
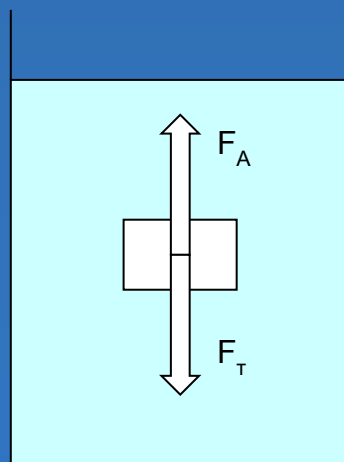
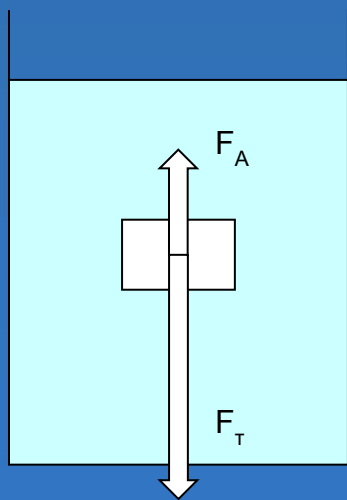


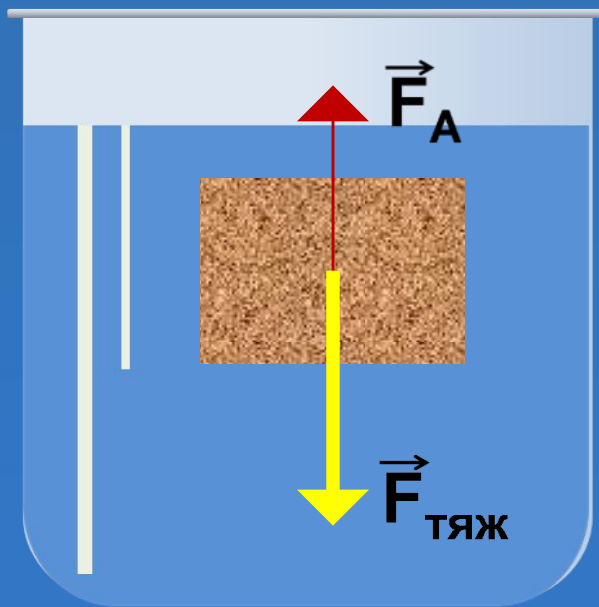
Плавание тел.

Учитель физики МБОУ «Краснохолмская сош №2 им.С.
Забавина»: Даузе М.Г.

На тело, находящееся внутри жидкости, действуют две силы: сила тяжести и архимедова сила.

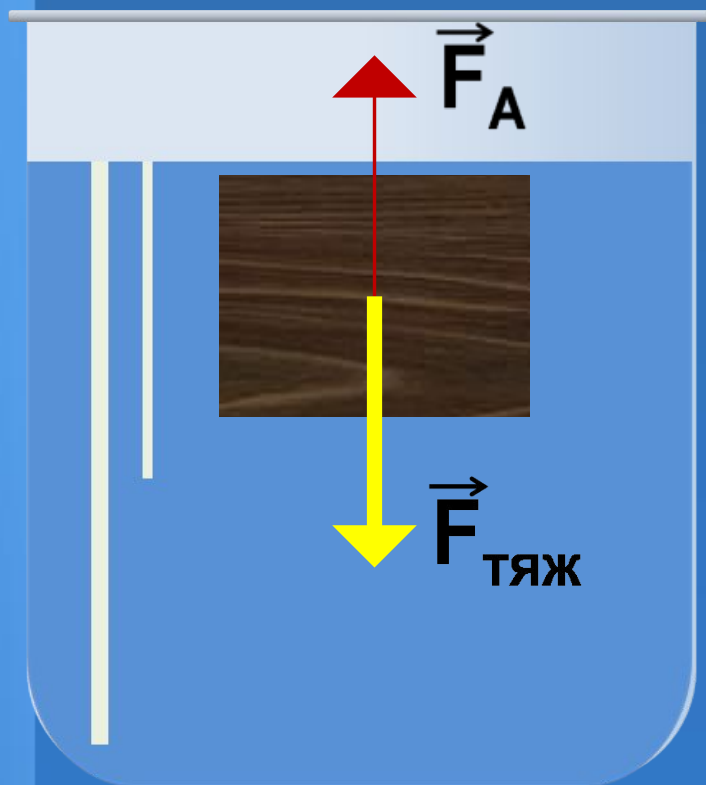


Если сила тяжести больше архимедовой силы, то тело будет опускаться на дно, ТОНУТЬ.



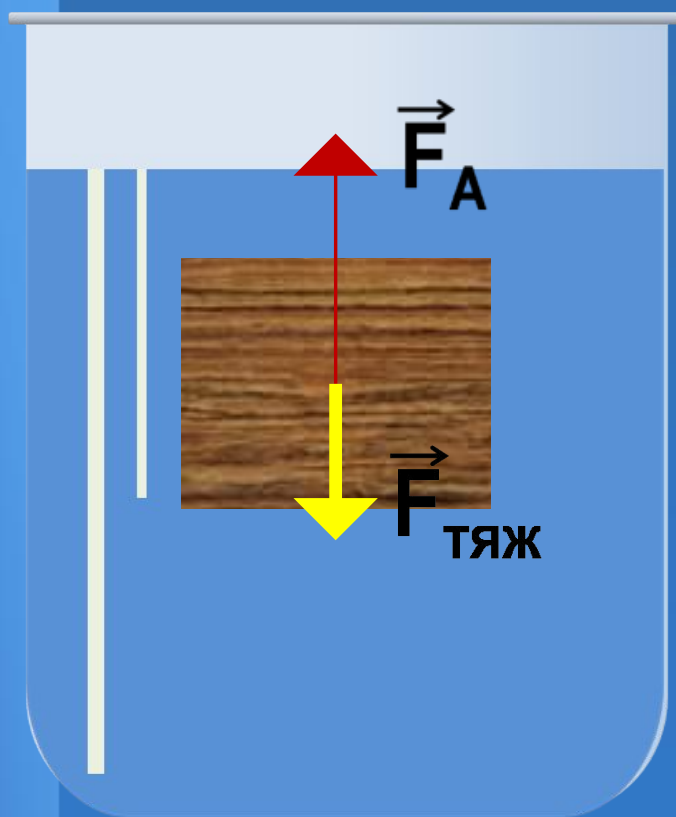
$$\vec{F}_{\text{ТЯЖ}} > \vec{F}_A$$

Если сила тяжести равна архимедовой силе, то тело может находиться в равновесии в любом месте жидкости.



$$\vec{F}_{\text{тяж}} = \vec{F}_A$$

Если сила тяжести меньше архимедовой силы,
то тело будет подниматься из жидкости,
всплывать.



$$\vec{F}_{\text{ТЯЖ}} < \vec{F}_A$$

Если

$$F_T > F_A, \text{ то}$$

$$m g > g \rho_{\text{ж}} V_T$$

$$\rho_T V g > g \rho_{\text{ж}} V_T$$

$$\rho_T > \rho_{\text{ж}}$$

Тело тонет

Если

$$F_T = F_A$$

$$mg = g \rho_{\text{ж}} V_T$$

$$\rho_T V g = g \rho_{\text{ж}} V_T$$

$$\rho_T = \rho_{\text{ж}}$$

плавает внутри жидкости

Если

$$F_T < F_A$$

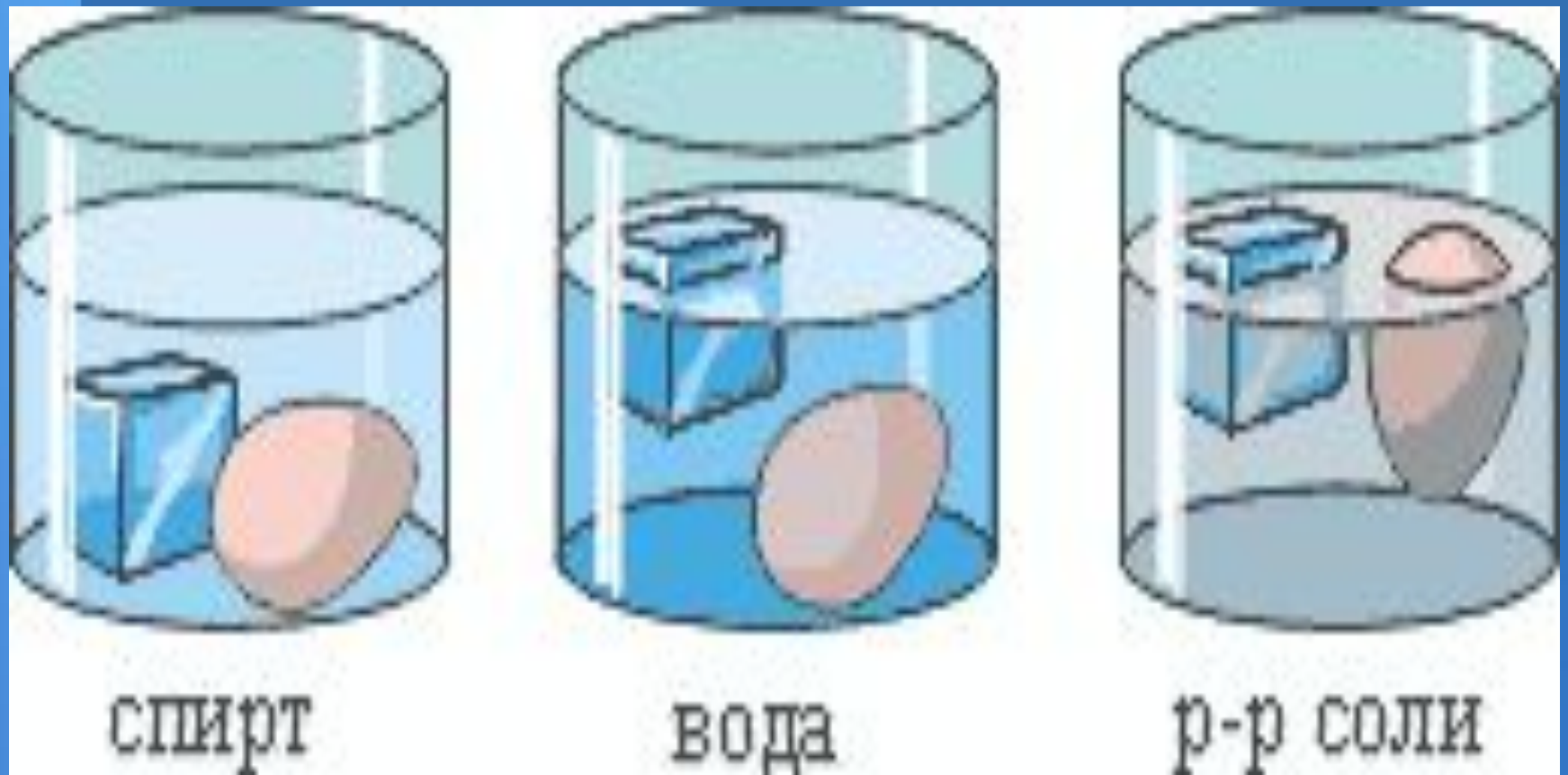
$$m g < g \rho_{\text{ж}} V_T$$

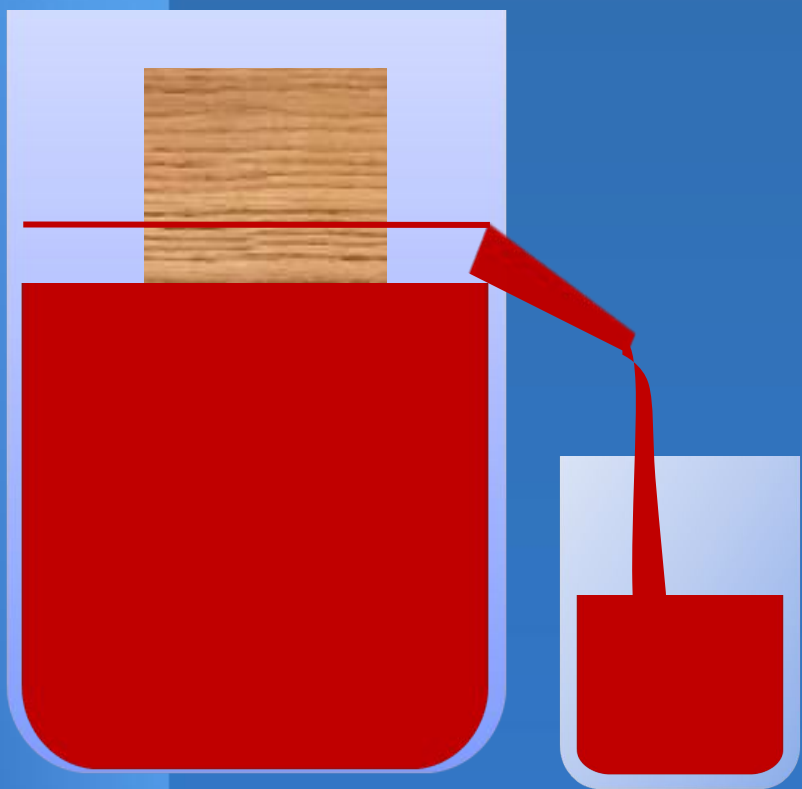
$$\rho_T g V < g \rho_{\text{ж}} V_T$$

$$\rho_T < \rho_{\text{ж}}$$

ВСПЛЫВАЕТ В ЖИДКОСТИ

Опыт.



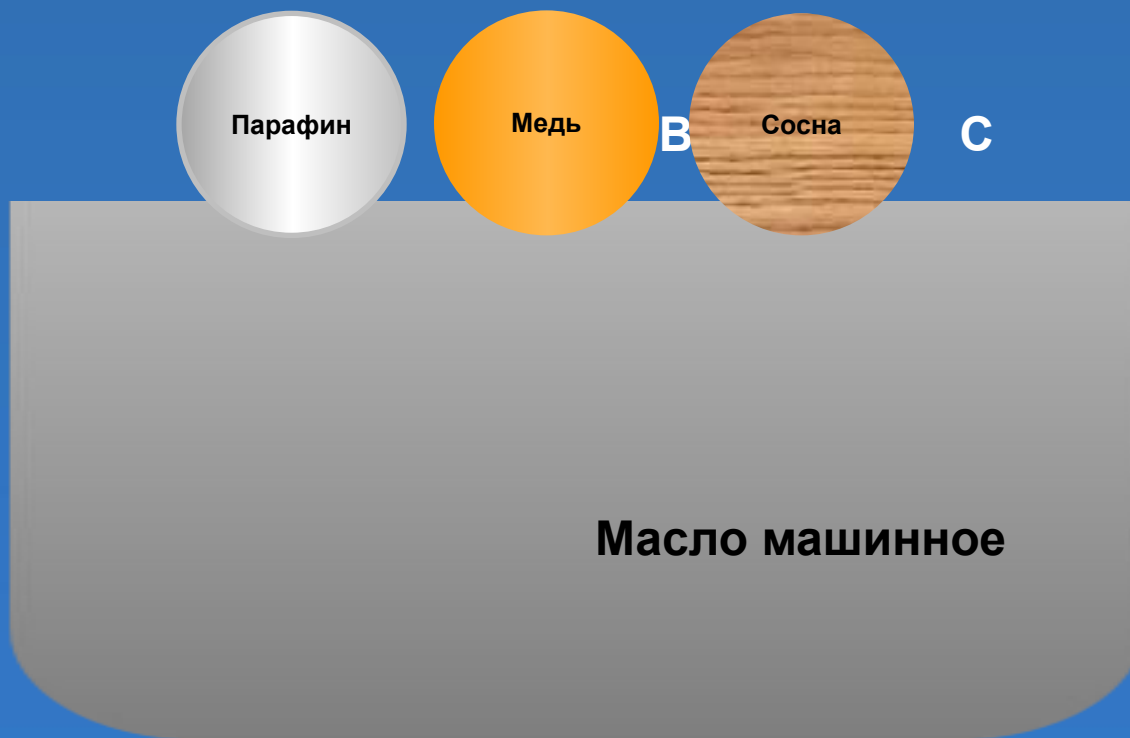


Если тело плавает в жидкости, то вес вытесненной им жидкости равен весу этого тела в воздухе. Чем меньше плотность тела по сравнению с плотностью жидкости, тем меньшая часть тела погружена в жидкость.

Когда рыба с помощью мышц опускается на большую глубину и давление воды на неё увеличивается, плавательный пузырь сжимается, объём тела рыбы уменьшается и она не выталкивается вверх, а плавает в глубине.



В воде плавают три тела шарообразной формы равного объема. Плотность какого тела больше?



Задача .

Плот площадью 50 м^2 находится в пресной воде . Глубина его погружения $0,25 \text{ м}$. Какова сила тяжести, действующая на плот?

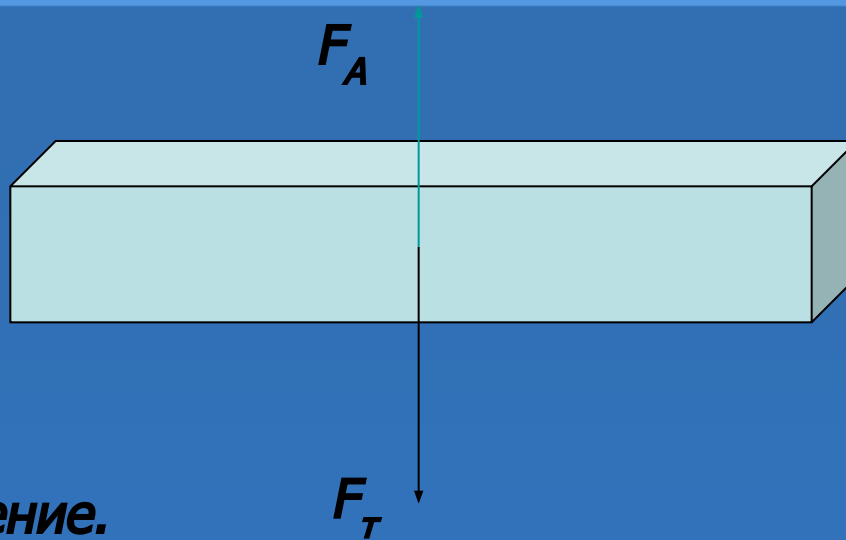
Дано:

$$S = 50 \text{ м}^2$$

$$\rho = 1000 \text{ кг/м}^3$$

$$H = 0,25 \text{ м}$$

$$F_T = ?$$



Решение.

$$F_T = F_A$$

$$F_A = \rho g V,$$

$$V = S H$$

$$F_T = 1000 \text{ кг/м}^3 * 10 \text{ Н/кг} * 50 \text{ м}^2 * 0,25 \text{ м} = 125000 \text{ Н} = 125 \text{ кН}$$

Ответ: 125 кН

Домашнее задание:

- Параграф 50,
- упражнение 25 страница 122.