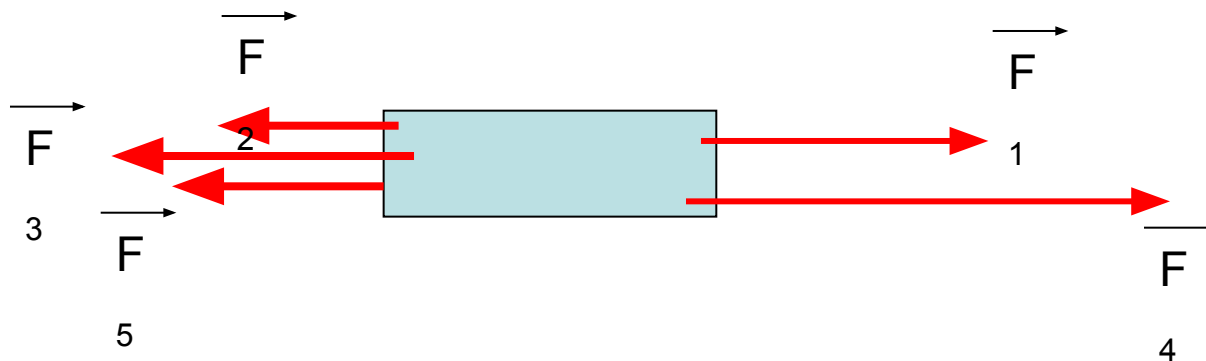
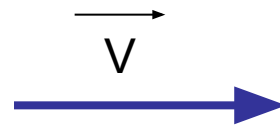


Типовые задачи на тему «СИЛЫ»

Задача №1

На рисунке указаны силы, действующие на тело и скорость тела. Найти результирующую силу. Как будет меняться скорость тела?



$$F_1=6$$
$$H_1$$

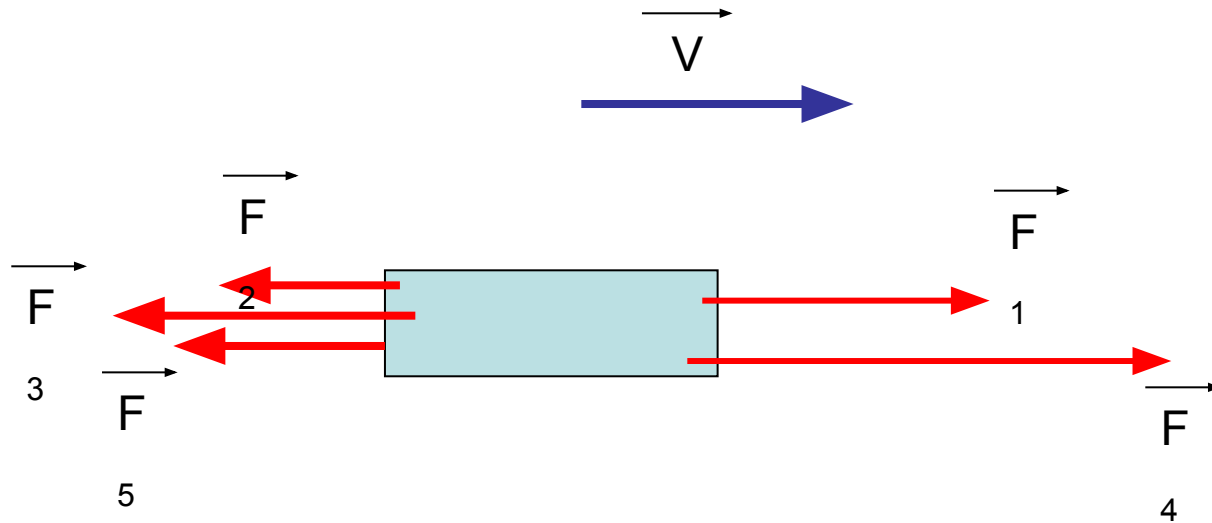
$$F_2=4$$
$$H_2$$

$$F_3=7$$
$$H_3$$

$$F_4=10$$
$$H_4$$

$$F_5=8$$
$$H_5$$

Задача №1 Решение



$$F_1 = 6 \text{ Н}$$

$$F_2 = 4 \text{ Н}$$

$$F_3 = 7 \text{ Н}$$

$$F_4 = 10 \text{ Н}$$

$$F_5 = 8 \text{ Н}$$

Ищем результирующую силу.

$$F_{\text{налево}} = F_2 + F_3 + F_5 = 4 + 7 + 8 = 19 \text{ Н}$$

$$F_{\text{направо}} = F_1 + F_4 = 6 + 10 = 16 \text{ Н}$$

$F_{\text{налево}} > F_{\text{направо}}$, результирующая сила направлена налево и равна

$$F_{\text{рез}} = 19 - 16 = 3 \text{ Н}$$

Результирующая сила направлена против направления скорости, следовательно скорость будет уменьшаться (замедленное движение)

Примечание к задаче

Если результирующая сила направлена по направлению скорости, скорость растёт (ускоренное движение), если результирующая сила направлена против направления скорости, скорость уменьшается (замедленное движение), если результирующая сила равна 0, скорость не меняется (равномерное движение),

Задача № 2

Сила тяжести, действующую на тело равна 75 Н. Найти массу тела.

Задача № 2. Решение

$$m = ?$$

$$F = 75 \text{ Н}$$

$$g = 10 \text{ Н/кг}$$

Примечание. Для решения этой задачи не требуется рисунка

Задача № 3.

Найти жесткость пружины, если при действии силы 300 Н она деформируется на 2 см.

Задача № 3. Решение

$$k = ?$$

$$F = 300 \text{ Н}$$

$$x = 2 \text{ см} = 2 \cdot 10^{-2}$$

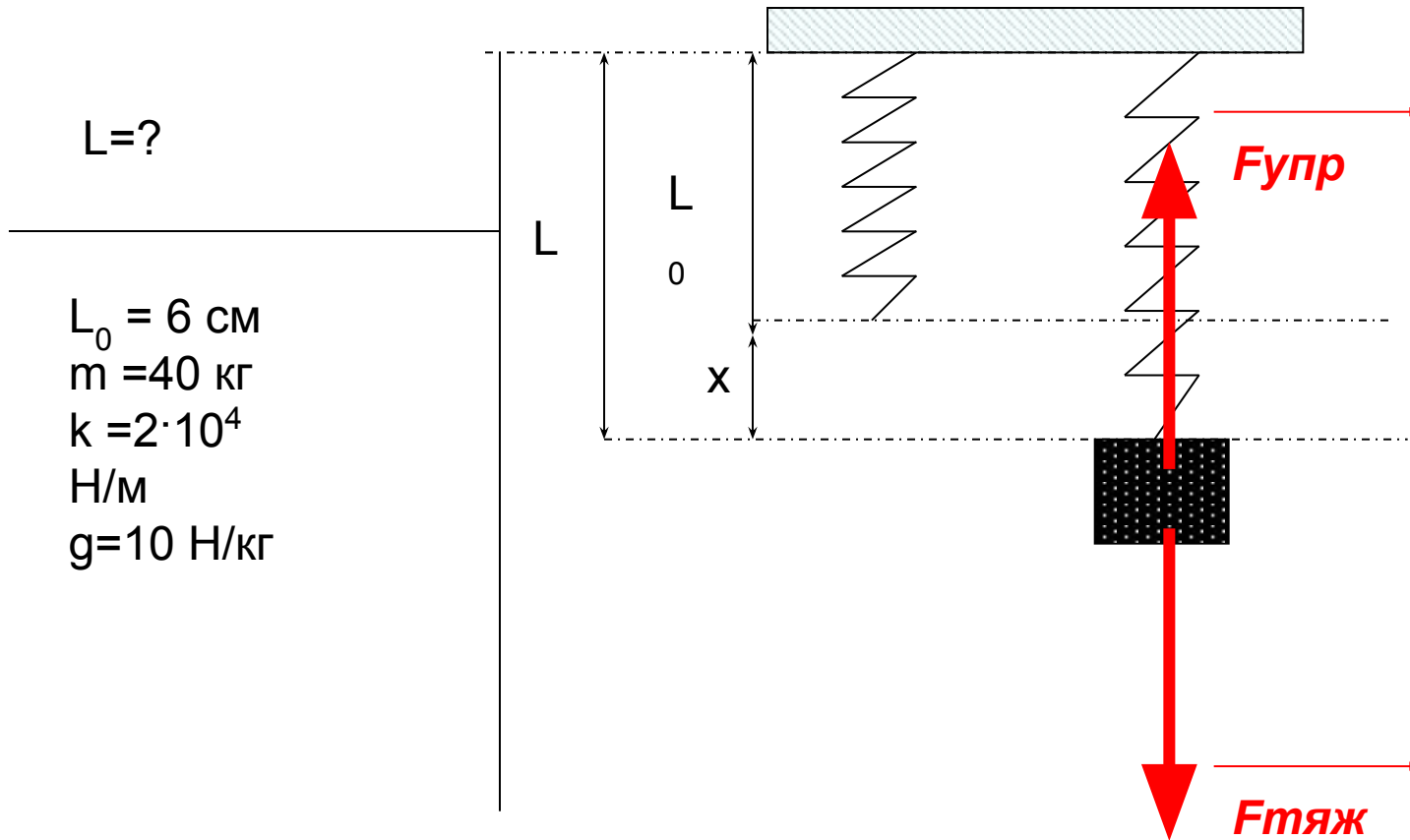
м

Примечание. Для решения этой задачи не требуется рисунка

Задача № 4

К пружине длиной 6 см и жесткостью $k=2 \cdot 10^4$ Н/м подвесили груз массой 40 кг. Найти длину пружины после подвешивания груза.

Задача № 4. Решение.



Примечание. Для решения этой задачи рисунок обязателен. На рисунке должны быть указаны действующие силы и геометрические характеристики

Задача № 4. Решение.

Условие равновесия:

Подставляем значение сил в условие равновесия.

Задача № 5

Найти массу бруска, если его равномерно тянут по горизонтальной поверхности силой 4 Н, направленной вдоль поверхности. Коэффициент трения $\mu=0,5$

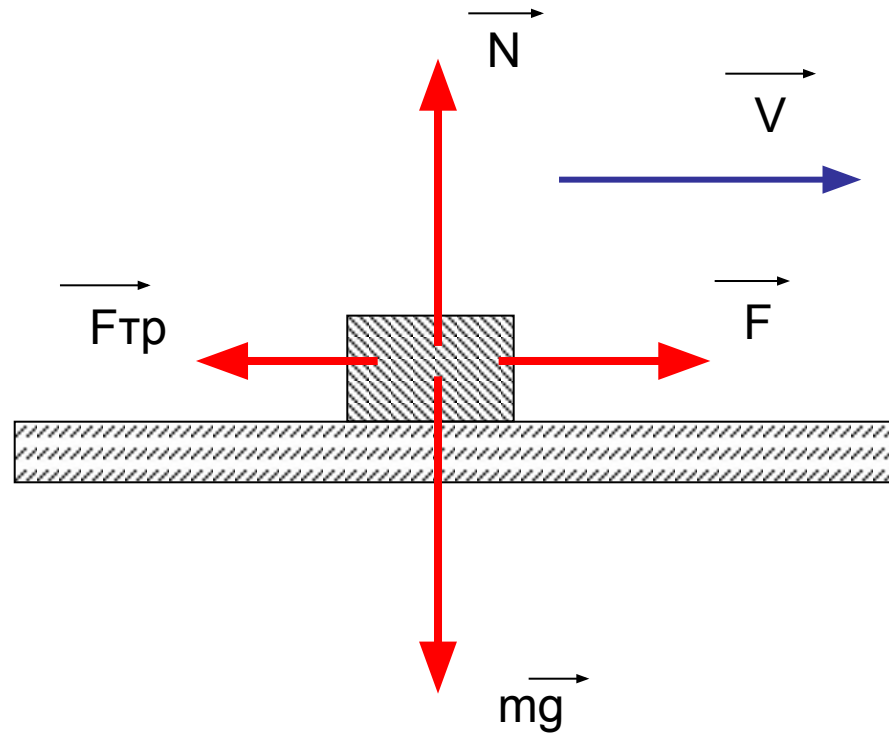
Задача № 5. Решение

$m=?$

$F=4 \text{ Н}$

$\mu=0,5$

$g=10 \text{ Н/кг}$



Примечание. Для решения этой задачи рисунок обязателен. На рисунке должны быть указаны действующие силы.

Задача № 5. Решение

Тело движется равномерно. Следовательно результирующая сила равна 0

По вертикали: $mg = N$ (1)

По горизонтали : $F_{тр} = F$ (2)

При этом: $F_{тр} = \mu N$ (3)

Подставляем (1) в (3) $F_{тр} = \mu mg$ (4)

Подставляем (4) в (2) $\mu mg = F$, выражаем неизвестную величину, массу

Обратите внимание на
оформление задач !!!