

*Учреждение образования  
"Государственная общеобразовательная  
средняя школа №12 г. Витебска"*

*Проект*

**Потребление и экономия  
электрической энергии  
в школе и дома**

*2008 год*

# Цели проекта

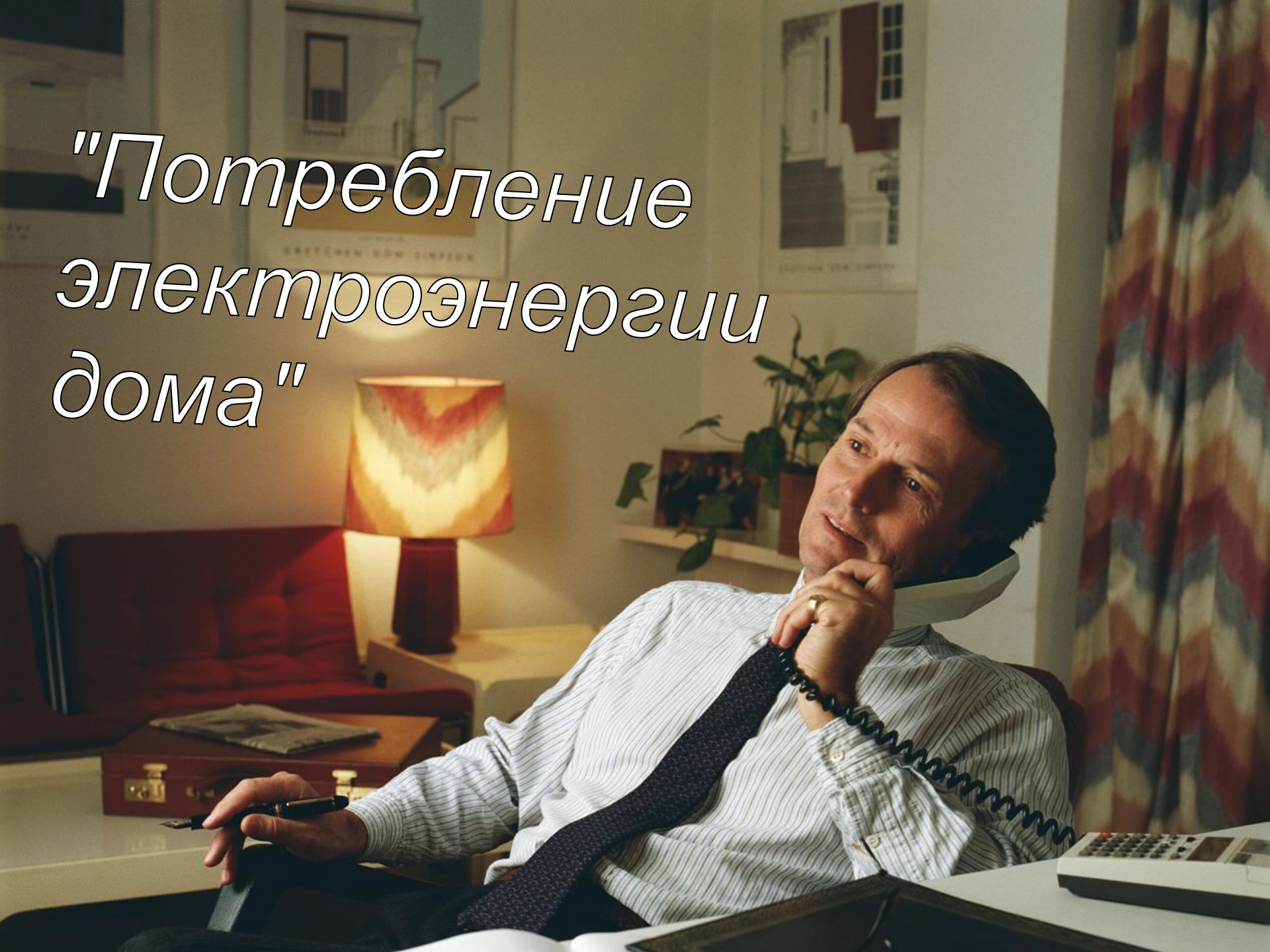
- изучить структуру бытового потребления электроэнергии
- рассчитать стоимость потребляемой электроэнергии
- разработать рекомендации по экономии электрической энергии в быту
- сконструировать технические устройства, способствующие экономии электроэнергии

# Направления работы над проектом

1. Потребление электроэнергии дома
2. Потребление электроэнергии в школе
3. Разработка устройства автоматического отключения освещения
4. Разработка рекламных продуктов



*"Потребление  
электроэнергии  
дома"*



# "Энергетик дома"

*Живите достойно,  
практично, красиво.  
Вы просто обязаны  
быть бережливы!*

<b>№</b>	<b>Название прибора и его марка</b>	<b>Потребляемая мощность</b>	<b>Количество</b>	<b>Суммарная мощность</b>	<b>Время работы за месяц</b>	<b>Потребляемая энергия</b>
<b>1</b>	<b>Холодильник "Атлант МХ-367"</b>	<b>400</b>	<b>1</b>	<b>400</b>	<b>100</b>	<b>40</b>
<b>2</b>	<b>Телевизор "Витязь 54 ТЦ-6010"</b>	<b>60</b>	<b>1</b>	<b>60</b>	<b>120</b>	<b>7,2</b>
<b>3</b>	<b>Стиральная машина "Атлант - СМА 50С82-000"</b>	<b>2000</b>	<b>1</b>	<b>2000</b>	<b>16</b>	<b>32</b>
<b>4</b>	<b>СВЧ – печь "Горизонт 25MW9000-1479"</b>	<b>800</b>	<b>1</b>	<b>800</b>	<b>4</b>	<b>3,2</b>
<b>5</b>	<b>Фен "Алеся"</b>	<b>250</b>	<b>1</b>	<b>250</b>	<b>2</b>	<b>0,5</b>
<b>6</b>	<b>Утюг "Ладомир – 24"</b>	<b>1000</b>	<b>1</b>	<b>1000</b>	<b>6</b>	<b>6</b>
<b>7</b>	<b>Компьютер " Bel Soft"</b>	<b>400</b>	<b>1</b>	<b>400</b>	<b>150</b>	<b>60</b>
<b>8</b>	<b>DVD – проигрыватель "Горизонт"</b>	<b>60</b>	<b>1</b>	<b>60</b>	<b>12</b>	<b>0,72</b>
<b>9</b>	<b>Электрические лампы</b>	<b>60</b>	<b>6</b>	<b>360</b>	<b>70</b>	<b>42</b>
<b>10</b>	<b>Пылесос "Торнадо ПНП – 1100"</b>	<b>1400</b>	<b>1</b>	<b>1400</b>	<b>4</b>	<b>5,6</b>

**ОБЩЕЕ ПОТРЕБЛЕНИЕ**

**197,22**

## При использовании освещения в доме

- включайте свет в том случае, если вы в нем нуждаетесь;
- используйте лампочки различной мощности в зависимости от потребности;
- при покраске помещений используйте светлые тона красок (светлая стена отражает почти 85% падающего света);
- отдайте предпочтение покупке энергосберегающих лампочек;
- чаще протирайте лампочки и плафоны (при их загрязнении освещенность в квартире может снизиться на 10-15%).

## При использовании холодильника

- не открывайте дверцу холодильника без необходимости;
- не кладите в холодильник теплые, а тем более горячие продукты;
- устанавливайте холодильник подальше от нагревательных приборов и от воздействия прямых солнечных лучей;
- периодически удаляйте пыль с обратной стороны холодильника;
- проверяйте, насколько плотно закрываются двери холодильника;
- не забывайте выключить холодильник, когда на несколько дней покидаете квартиру.



## При использовании стиральной машины

- сортируйте одежду по уровню загрязнения и выбирайте более короткую программу стирки, результат которой вас устраивает;
- настраивайте стиральную машину на как можно меньшую температуру (на стирку при температуре  $90^{\circ}\text{C}$  тратится в три раза больше энергии, чем на стирку при температуре  $40^{\circ}\text{C}$ );
- используйте режим сушки только при необходимости;
- стирайте при полной загрузке (стирка при неполной загрузке обойдется вам в большее количество воды, моющих средств и энергии).

## При использовании телевизора, компьютера...

- включайте телевизор, компьютер только когда смотрите его или работаете на нем;
- аппаратуру, работающую в режиме «Stand-by» (дежурном режиме), следует полностью отключать на ночь и при отсутствии членов семьи дома.



*"Потребление  
электроэнергии  
в школе"*

1 9 0 4

# "Энергетик Школа +"

*Будем экономить свет.  
Всем транжирам  
скажем: НЕТ!*

# Потребление энергии в школе за сутки

название потребителя энергии	потребление энергии (Вт*ч)	в учебных классах			в компьютерных классах			в вестибюле и других помещениях			в столовой			в кабинете труда			общее потребление в всех помещениях (Вт*ч)
		время работы	кол-во	общее потребление	время работы	кол-во	общее потребление	время работы	кол-во	общее потребление	время работы	кол-во	общее потребление	время работы	кол-во	общее потребление	
лампы по 58 Вт	58	24	992	1380804	24	24	33408	24	100	231072	24	0	0	24	28	38976	1084320
лампы по 50 Вт	50	24	0	0	24	0	0	24	50	60000	24	0	0	24	0	0	60000
лампы по 35 Вт	35	24	0	0	24	0	0	24	100	130000	24	2	0	24	0	0	198912
лампы по 15 Вт	15	24	0	0	24	0	0	24	88	38880	24	96	172	24	0	0	11880
компьютеры	420	24	0	0	24	24	800	24	0	0	24	0	0	24	0	0	20000
связь	1500	24	0	0	24	0	0	24	1	3000	24	0	0	24	0	0	30000
электроплиты	2700	24	0	0	24	0	0	24	0	0	24	3	0	24	0	0	194400
моющая машина	2000	24	0	0	24	0	0	24	0	0	24	1	48000	24	0	0	48000
электропечь	4000	24	0	0	24	0	0	24	0	0	24	1	96000	24	0	0	96000
холодильник	1200	24	0	0	24	0	0	24	0	0	24	1	28800	24	0	0	28800
микроволновка	800	24	0	0	24	0	0	24	0	0	24	1	19200	24	0	0	19200
станки по дереву	500	24	0	0	24	0	0	24	0	0	24	0	0	24	11	132000	132000
сверлильный станок	1000	24	0	0	24	0	0	24	0	0	24	0	0	24	1	24000	24000
фрезерный станок	1500	24	0	0	24	0	0	24	0	0	24	0	0	24	1	36000	36000
циркулярная плита	1500	24	0	0	24	0	0	24	0	0	24	0	0	24	1	36000	36000

**87537600 ВТ\*ч**

**Всего потребление в день** 2917920  
**Всего потребление в месяц** 87537600



# Потребление энергии в школе за первую смену

название потребителя энергии	потребление энергии (Вт*ч)	в учебных классах			в компьютерных классах			в вестибюле и других помещениях			в столовой			в кабинете труда			общее потребление во всех помещениях (Вт*ч)
		время работы	кол-во	общее потребл.	время работы	кол-во	общее потребл.	время работы	кол-во	общее потребл.	время работы	кол-во	общее потребл.	время работы	кол-во	общее потребл.	
лампы по 58 Вт	58	2,5	992	143840	2,5	24	3480	2,5	166	24070	0	0	0	2,5	28	4060	175450
лампы по 50 Вт	50	0	0	0	0	0	0	2,5	50	6250	0	0	0	0	0	0	6250
лампы по 18 Вт	18	0	0	0	0	0	0	2,5	88	3960	2	96	20	0	0	0	20720
компьютеры	425	0	0	0	24	200	0	0	0	0	0	0	0	0	0	0	6000
сигнализация	1500	0	0	0	0	0	24	1	360	0	0	0	0	0	0	0	3600
электроплиты	2700	0	0	0	0	0	0	0	0	0	3	1	0	0	0	0	48600
моющая машина	2000	0	0	0	0	0	0	0	0	0	6	1	12000	0	0	0	12000
электропечь	4000	0	0	0	0	0	0	0	0	0	6	1	24000	0	0	0	24000
холодильник	1200	0	0	0	0	0	0	0	0	0	24	1	28800	0	0	0	28800
микроволновка	800	0	0	0	0	0	0	0	0	0	0,5	1	400	0	0	0	400
станки по дереву	500	0	0	0	0	0	0	0	0	0	0	0	0	4	11	22000	22000
сверлильный станок	1000	0	0	0	0	0	0	0	0	0	0	0	0	4	1	4000	4000
фрезерный станок	1500	0	0	0	0	0	0	0	0	0	0	0	0	4	1	6000	6000
циркулярная плита	1500	0	0	0	0	0	0	0	0	0	0	0	0	4	1	6000	6000
<b>Всего потребление в день</b>																<b>459700</b>	
<b>Всего потребление в месяц</b>																<b>13791000</b>	

**13791000 ВТ\*ч**

# Потребление энергии в школе за две смены

название потребителя энергии	потребление энергии (Вт*ч)	в учебных классах			в компьютерных классах			в вестибюле и других помещениях			в столовой			в кабинете труда			общее потребление во всех помещениях (Вт*ч)
		время работы	кол-во	общее потребл.	время работы	кол-во	общее потребл.	время работы	кол-во	общее потребл.	время работы	кол-во	общее потребл.	время работы	кол-во	общее потребл.	
лампы по 58 Вт	58	5,5	992	316448	5,5	24	7656	5,5	166	52954	0	0	0	2,5	28	4060	381118
лампы по 50 Вт	50	0	0	0	0	0	0	5,5	50	13750	0	0	0	0	0	0	13750
лампы по 30 Вт	30	5,5	42	12540	0	0	0	5,5	17	29925	0	2	0	0	0	0	45584
лампы по 18 Вт	18	0	0	0	0	0	0	5,5	87	23850	0	96	0	0	0	0	23850
компьютерная сигнализация	47	0	0	0	12	24	400	0	0	0	0	0	0	0	0	0	400
строительный инструмент	100	0	0	0	0	0	0	24	36	864	0	0	0	0	0	0	3600
стиральная машина	2700	0	0	0	0	0	0	0	0	0	0	3	0	0	0	0	72900
моющая машина	2000	0	0	0	0	0	0	0	0	0	9	1	18000	0	0	0	18000
электропечь	4000	0	0	0	0	0	0	0	0	0	9	1	36000	0	0	0	36000
холодильник	1200	0	0	0	0	0	0	0	0	0	9	1	10800	0	0	0	10800
микроволновка	800	0	0	0	0	0	0	0	0	0	1	1	800	0	0	0	800
станки по дереву	500	0	0	0	0	0	0	0	0	0	0	0	0	4	11	22000	22000
сверлильный станок	1000	0	0	0	0	0	0	0	0	0	0	0	0	4	1	4000	4000
фрезерный станок	1500	0	0	0	0	0	0	0	0	0	0	0	0	4	1	6000	6000
циркулярная пила	1500	0	0	0	0	0	0	0	0	0	0	0	0	4	1	6000	6000
<b>Всего потребление в день</b>																	<b>793568</b>
<b>Всего потребление в месяц</b>																	<b>23807040</b>

**23 807 040 Вт\*ч**

23807,040кВт\*ч → 1240 → 19,199кВт\*ч

*общее потребление энергии в школе*

*количество участников учебного процесса*

*потребление энергии на одного человека*

197,220кВт\*ч → 4 → 49,805кВт\*ч

*общее потребление энергии в квартире*

*количество человек в квартире*

*потребление энергии на одного человека*

апрель-май 2006г.

8190 кВт\*ч  
в месяц

апрель-май 2007г.

6230 кВт\*ч  
в месяц



экономия  
составляет:

1960 кВт\*ч  
в месяц

1 кВт\*ч - 219,4р.

**430 024 р.**

**В МЕСЯЦ**



## Уважаемые учащиеся школы, не забудьте, пожалуйста:

- выходя из класса на перемену, выключайте освещение в классной комнате;
- выключайте освещение в классной комнате, когда достаточно солнечного света;
- при оформлении классной комнаты не ставьте на подоконники большие цветы – они закроют доступ части света;
- при оформлении классной комнаты не завешивайте окна длинным тюлем – он тоже поглощает часть световой энергии;
- закончив работу на компьютере, не забудьте его выключить;
- не включайте лабораторное оборудование без разрешения учителя и без надобности, выключайте его сразу после окончания работы.

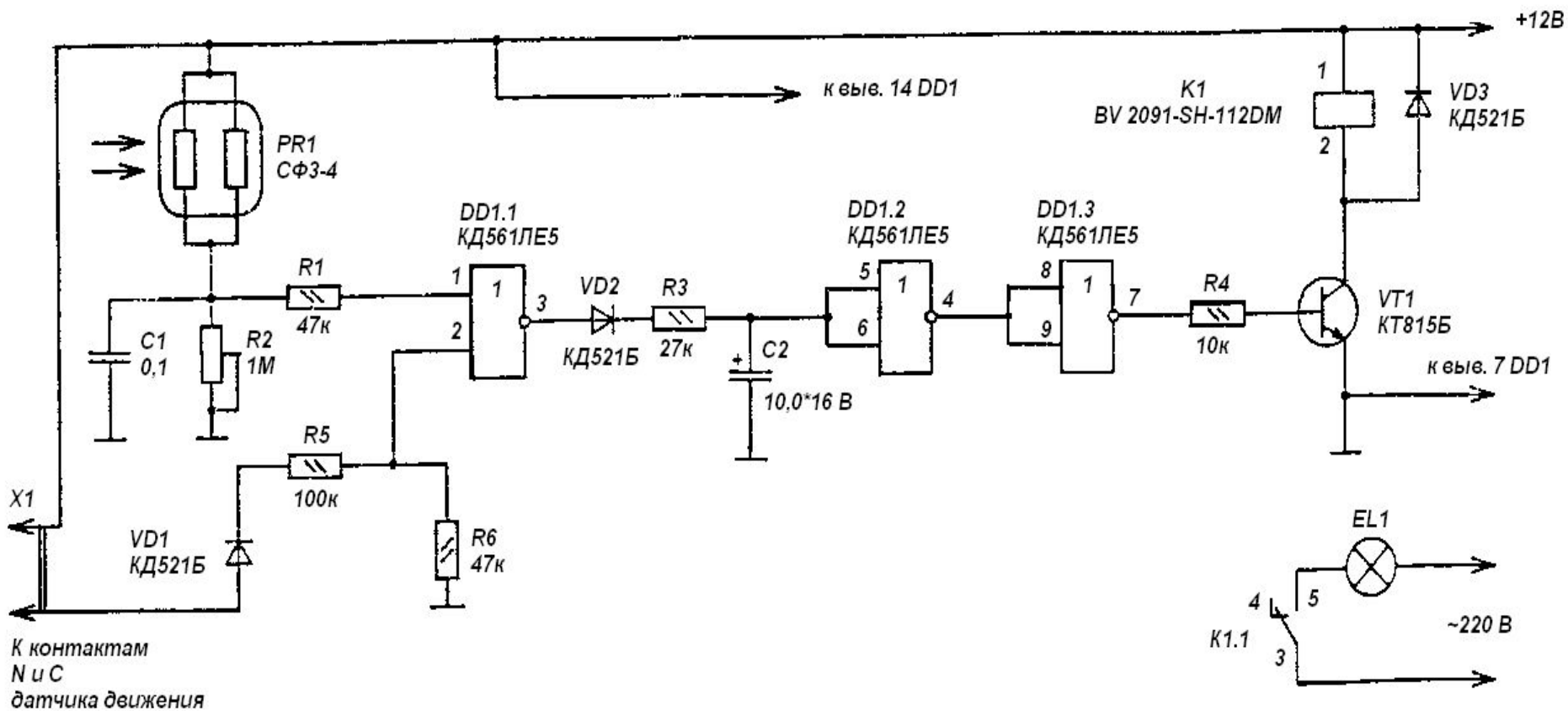
## Уважаемые работники кухни, не забудьте, пожалуйста:

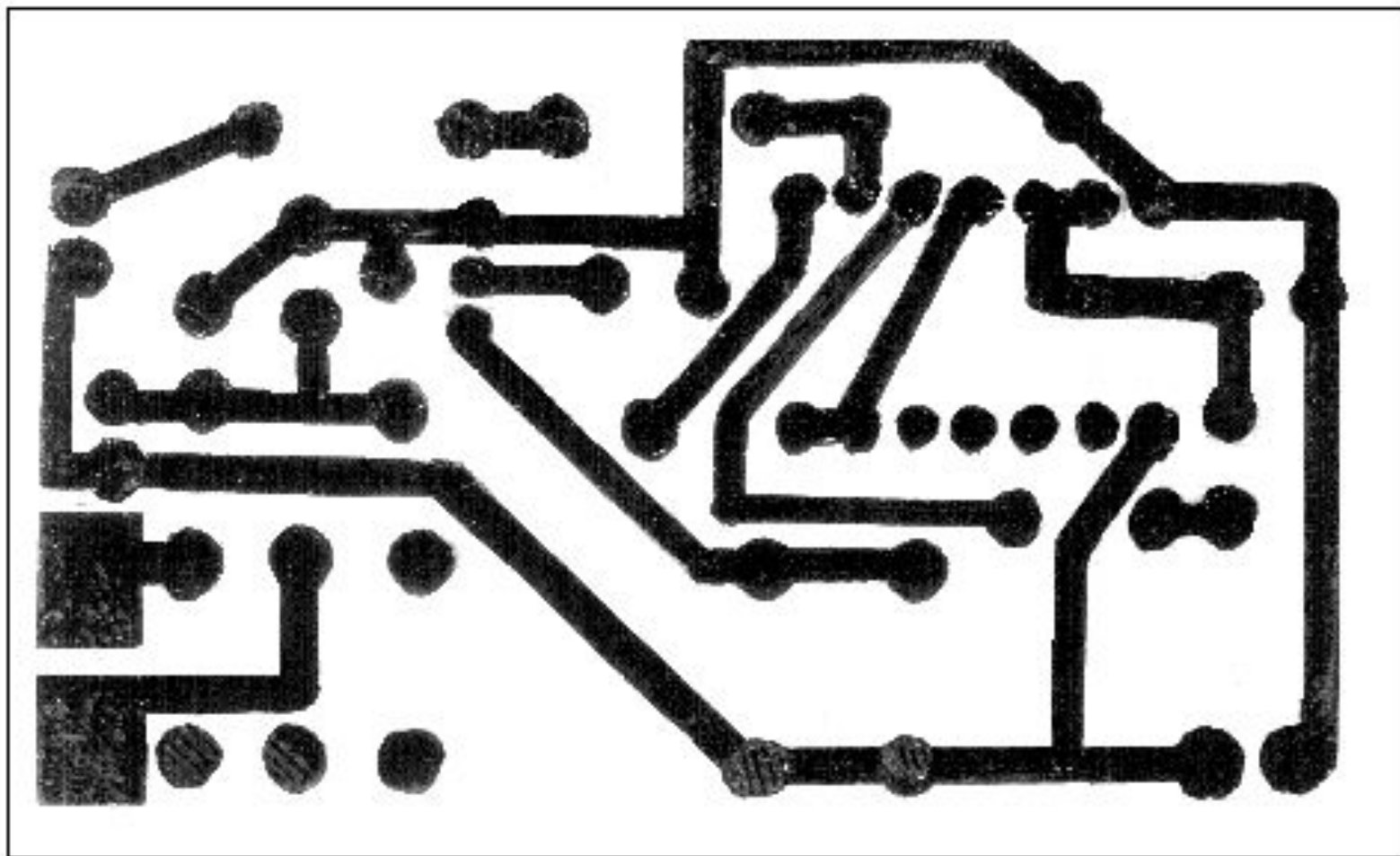
- можно экономить до 20% энергии, используя крышки на кастрюлях и сковородах;
- включайте только те конфорки плиты, на которые будете ставить посуду;
- дверцу духовки открывайте только по необходимости;
- в процессе приготовления используйте минимальное количество воды;
- подогревайте только необходимое вам количество воды;
- размер разогреваемой посуды должен соответствовать размеру «блина» электроплиты;
- можно экономить электроэнергию, доводя блюда до готовности на выключенной плите, которая еще долго сохраняет тепло.

# "Энергетик ТЕХНО+"

*Уходя,  
гасите свет!*


# Электрическая схема устройства автоматического отключения освещения





**Печатная плата устройства  
автоматического отключения освещения**





# Рекламное агентство "Светлое Будущее"

*Только там народ богат,  
где энергию щадят.*

*Где во всём царит расчёт,  
и всему известен счёт.*

**Не растрачивайте  
энергию впустую!**