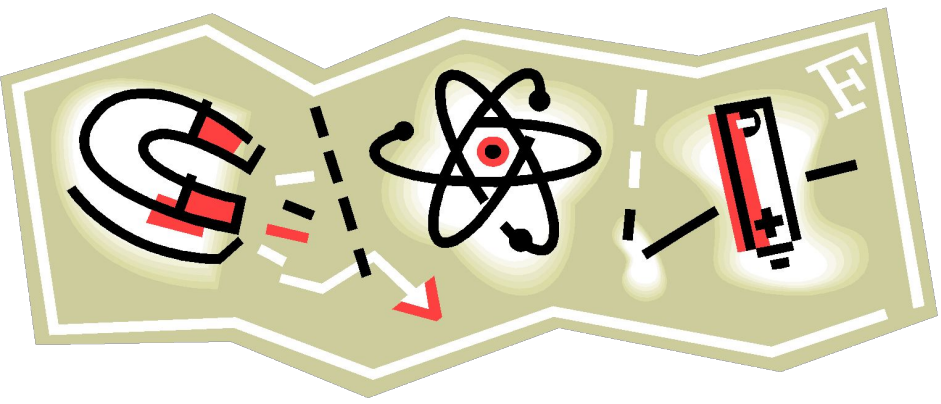
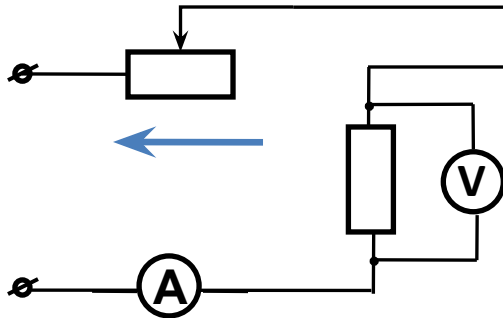


# Расчет электрически х цепей



# Качественные задачи



Изменятся ли показания амперметра и вольтметра, если ползунок реостата передвинуть в направлении стрелки?

1. Прежде всего, в такого рода задачах важно понимать, что напряжение на клеммах является постоянным. Если бы на схеме был нарисован источник тока (например, батарея), то это условие не выполнялось бы! Будьте внимательны!

2. При перемещении ползунка реостата влево, сопротивление реостата становится меньше – ток идет только по левой части реостата, она становится короче. Значит сопротивление всей цепи тоже становится меньше, т.к. реостат и резистор соединены

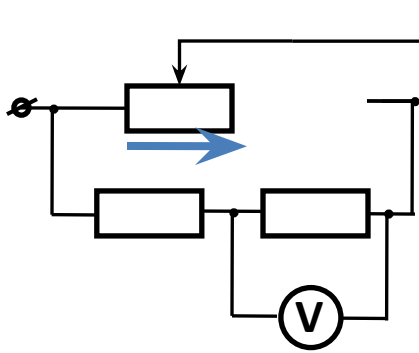
последовательно. Тогда согласно закону Ома для участка цепи сила тока увеличивается:

$$I = \frac{U}{R}$$

**Амперметр покажет увеличение тока.**

4. Вольтметр показывает напряжение на резисторе. Т.к. сила тока во всей цепи одинакова, то через резистор потечет больший ток. Значит и напряжение на нем увеличится:  $U=IR$ . **Вольтметр покажет увеличение напряжения.**

# Качественные задачи



Будет ли изменяться и как показание вольтметра, если ползунок реостата перемещать в направлении, указанном стрелкой? Напряжение на зажимах цепи поддерживается ПОСТОЯННЫМ.

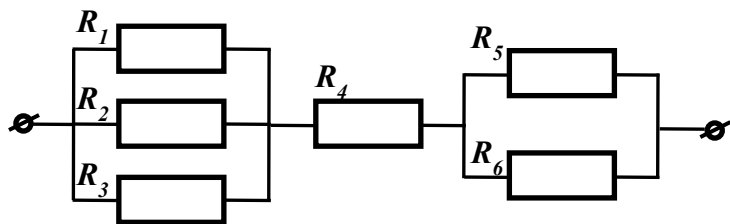
*Решите задачу самостоятельно.*

Проверьте ответ,  
нажав на эту  
надпись

***Напряжение не изменится***

# Вычисление общего сопротивления цепи

Вычислите общее сопротивление цепи, изображенной на рисунке



**Величины:**

$$R_1 = R_2 = R_3 = 15 \text{ Ом}$$

$$R_4 = 25 \text{ Ом}$$

$$R_5 = R_6 = 40 \text{ Ом}$$

## ВНИМАНИЕ!

В такого рода задачах удобно пользоваться методом эквивалентных схем.

Когда мы ищем «общее» сопротивление участка цепи, то мы ищем сопротивление резистора, действие которого в этой цепи было бы таким же. То есть сопротивление одного резистора было бы эквивалентно сопротивлению целого участка

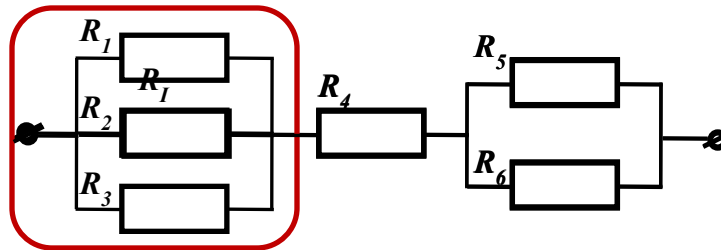
# Вычисление общего сопротивления цепи

$R - ?$

$$R_1 = R_2 = R_3 = 15 \text{ Ом}$$

$$R_4 = 25 \text{ Ом}$$

$$R_5 = R_6 = 40 \text{ Ом}$$



Рассмотрим первый участок цепи.

На нем все резисторы соединены параллельно и равны между собой.

Значит, используя закономерности параллельного соединения, находим общее (эквивалентное) сопротивление участка:

$$R_I = \frac{R_1}{N} = \frac{150 \text{ Ом}}{3} = 50 \text{ Ом}$$

Теперь можно нарисовать эквивалентную схему, заменив весь первый участок резистором с сопротивлением  $R_I$

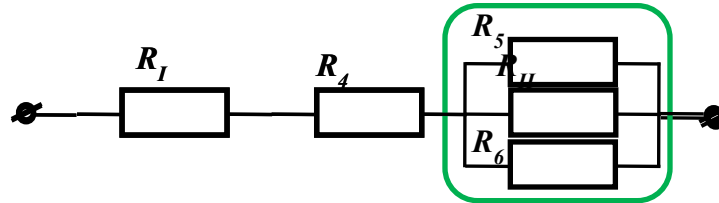
# Вычисление общего сопротивления цепи

$R - ?$

$$R_1 = R_2 = R_3 = 15 \text{ Ом}$$

$$R_4 = 25 \text{ Ом}$$

$$R_5 = R_6 = 40 \text{ Ом}$$



Рассмотрим третий участок цепи.

На нем все резисторы соединены параллельно и равны между собой.

Значит, используя закономерности параллельного соединения, находим общее (эквивалентное) сопротивление участка:

$$R_{II} = \frac{R_5}{N} = \frac{40 \text{ Ом}}{2} = 20 \text{ Ом}$$

Теперь можно нарисовать эквивалентную схему, заменив весь первый участок резистором с сопротивлением  $R_{II}$

# Вычисление общего сопротивления цепи

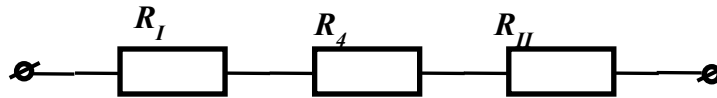
$R - ?$

---

$$R_1 = R_2 = R_3 = 15 \text{ Ом}$$

$$R_4 = 25 \text{ Ом}$$

$$R_5 = R_6 = 40 \text{ Ом}$$



Теперь схема преобразовалась в простую схему, в которой есть только три последовательно соединенных участка.

Значит, используя закономерности последовательного соединения, находим общее (эквивалентное) сопротивление всей цепи:

$$R = R_I + R_4 + R_{II} = 50\text{Ом} + 25\text{Ом} + 20\text{Ом} = 50\text{Ом}$$

**Ответ:** общее сопротивление всей цепи равно 50Ом

# Задача для самостоятельного решения

$R - ?$

$$R_1 = R_2 = R_3 = 1 \text{ Ом}$$

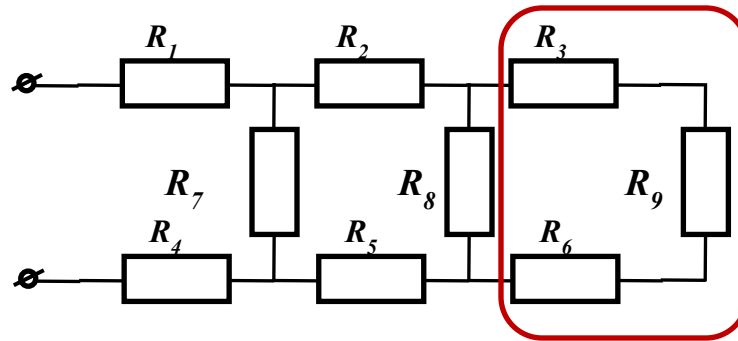
$$R_4 = R_5 = R_6 = 1 \text{ Ом}$$

$$R_7 = 4 \text{ Ом}$$

$$R_8 = 3 \text{ Ом}$$

$$R_9 = 4 \text{ Ом}$$

$$R_I = 6 \text{ Ом}$$



Рассчитайте сопротивление первого участка

Проверьте результат, нажав на эту надпись



# Задача для самостоятельного решения

$R - ?$

$$R_1 = R_2 = R_3 = 1 \text{ Ом}$$

$$R_4 = R_5 = R_6 = 1 \text{ Ом}$$

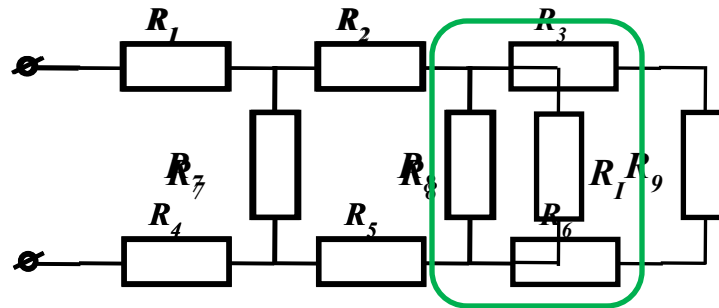
$$R_7 = 4 \text{ Ом}$$

$$R_8 = 3 \text{ Ом}$$

$$R_9 = 4 \text{ Ом}$$

$$R_I = 6 \text{ Ом}$$

$$R_{II} = 2 \text{ Ом}$$



Рассчитайте сопротивление второго участка

Проверьте результат, нажав на эту надпись

# Задача для самостоятельного решения

$R - ?$

$$R_1 = R_2 = R_3 = 1 \text{ Ом}$$

$$R_4 = R_5 = R_6 = 1 \text{ Ом}$$

$$R_7 = 4 \text{ Ом}$$

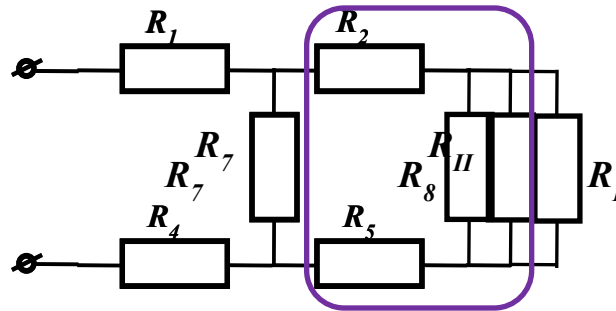
$$R_8 = 3 \text{ Ом}$$

$$R_9 = 4 \text{ Ом}$$

$$R_I = 6 \text{ Ом}$$

$$R_{II} = 2 \text{ Ом}$$

$$R_{III} = 4 \text{ Ом}$$



Рассчитайте сопротивление второго третьего

Проверьте результат, нажав на эту надпись

# Задача для самостоятельного решения

$R - ?$

$$R_1 = R_2 = R_3 = 1 \text{ Ом}$$

$$R_4 = R_5 = R_6 = 1 \text{ Ом}$$

$$R_7 = 4 \text{ Ом}$$

$$R_8 = 3 \text{ Ом}$$

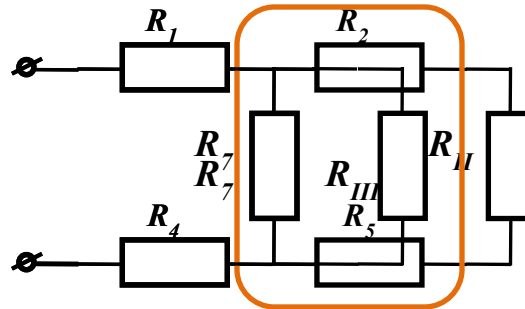
$$R_9 = 4 \text{ Ом}$$

$$R_I = 6 \text{ Ом}$$

$$R_{II} = 2 \text{ Ом}$$

$$R_{III} = 4 \text{ Ом}$$

$$R_{IV} = 2 \text{ Ом}$$



Рассчитайте сопротивление второго четвертого участка

$R_{IV}$ .

Проверьте результат, нажав на эту надпись

# Задача для самостоятельного решения

$R - ?$

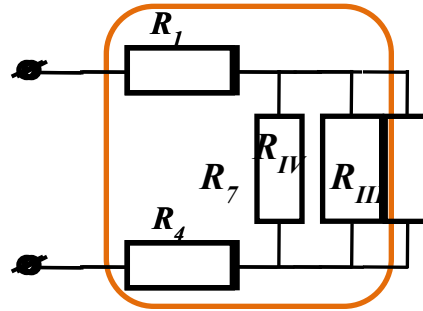
$$R_1 = R_2 = R_3 = 1 \text{ Ом}$$

$$R_4 = R_5 = R_6 = 1 \text{ Ом}$$

$$R_7 = 4 \text{ Ом}$$

$$R_8 = 3 \text{ Ом}$$

$$R_9 = 4 \text{ Ом}$$



Рассчитайте сопротивление всей цепи  $R$ .

$$R_I = 6 \text{ Ом}$$

$$R_{II} = 2 \text{ Ом}$$

$$R_{III} = 4 \text{ Ом}$$

$$R_{IV} = 2 \text{ Ом}$$

Проверьте результат, нажав на эту надпись

$$R = 4 \text{ Ом}$$

# Расчет электрической цепи

Возможно ли узнать какие токи текут в такой цепи через каждый резистор и какие и напряжения на каждом резисторе?

Это можно сделать, если у нас известно **хотя бы одно** значение **напряжения** или **силы тока**.

Предположим, что мы знаем напряжение на клеммах электрической цепи, которое равно 60В

Все  $U$ , все  $I$  - ?

$$U = 60 \text{ В}$$

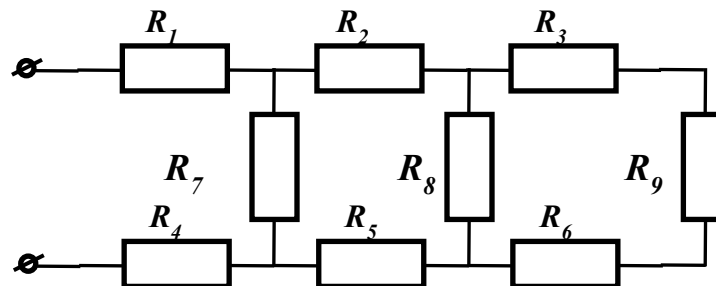
$$R_1 = R_2 = R_3 = 1 \text{ Ом}$$

$$R_4 = R_5 = R_6 = 1 \text{ Ом}$$

$$R_7 = 4 \text{ Ом}$$

$$R_8 = 3 \text{ Ом}$$

$$R_9 = 4 \text{ Ом}$$



# Расчет электрической цепи

Все  $U$ , все  $I$  - ?

$$U = 60 \text{ В}$$

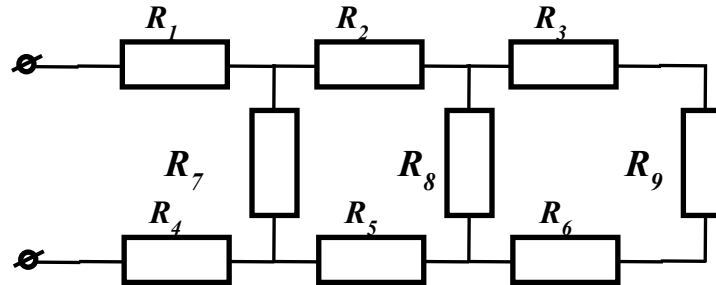
$$R_1 = R_2 = R_3 = 1 \text{ Ом}$$

$$R_4 = R_5 = R_6 = 1 \text{ Ом}$$

$$R_7 = 4 \text{ Ом}$$

$$R_8 = 3 \text{ Ом}$$

$$R_9 = 4 \text{ Ом}$$



Вспользуемся результатами расчета  
**Самостоятельно проделайте**  
 сопротивлений.

Т.к. полное сопротивление цепи равно  $4 \text{ Ом}$ , то

**аналогичные рассуждения для**  
 остальных участков и убедитесь в

$$I = 15 \text{ А}, U = 60 \text{ В}$$

$$U_1 = U_4 = 15 \text{ В}$$

$$I_1 = I_4 = 15 \text{ А}$$

$$I_7 = 7,5 \text{ А}, U_7 = 30 \text{ В}$$

$$I_2 = I_5 = 7,5 \text{ А}$$

$$U_2 = U_5 = 7,5 \text{ В}$$

Такие токи текут в резисторах 1, 4 и 7, а в резисторах 2, 3, 6 и 9

напряжения на них:  $U_1 = U_4 = 15 \text{ В}$

течет ток  $2,5 \text{ А}$ , а через резистор 8 –

$5 \text{ А}$ . Напряжение на резисторе 8 –  $15 \text{ В}$ , а

сила тока  $I_7 = 7,5 \text{ А}$ .

**В**, на резисторах 3 и 6 –  $2,5 \text{ В}$  и на

**резисторе 9 –  $10 \text{ В}$**

Такое же напряжение будет на всем участке, который мы называли

$R_{III}$  сопротивление которого равно  $4 \text{ Ом}$ . Значит через резисторы 2

и 5 течет ток также равный  $I_2 = I_5 = 7,5 \text{ А}$