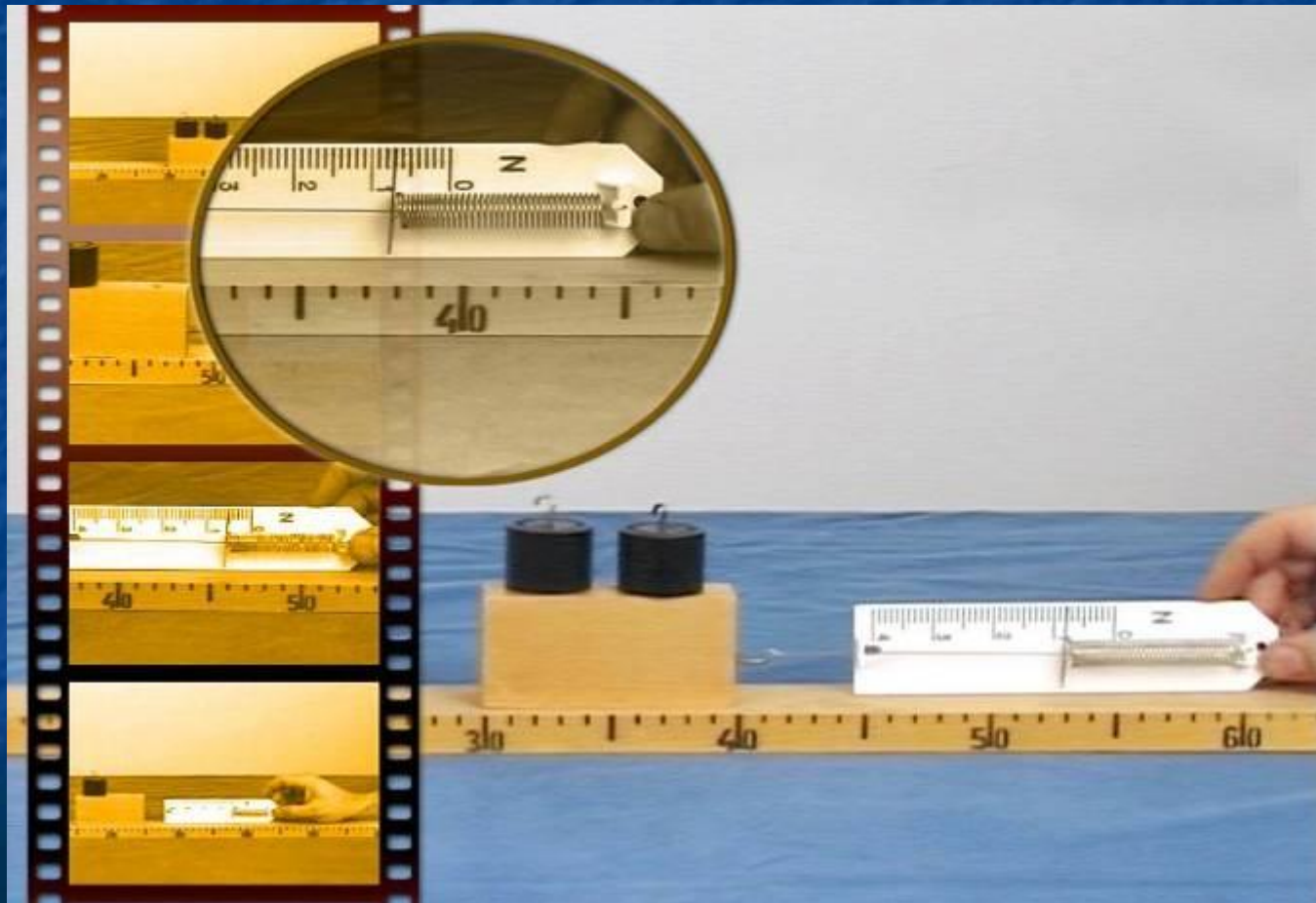


Сила трения.

Трение в природе и технике

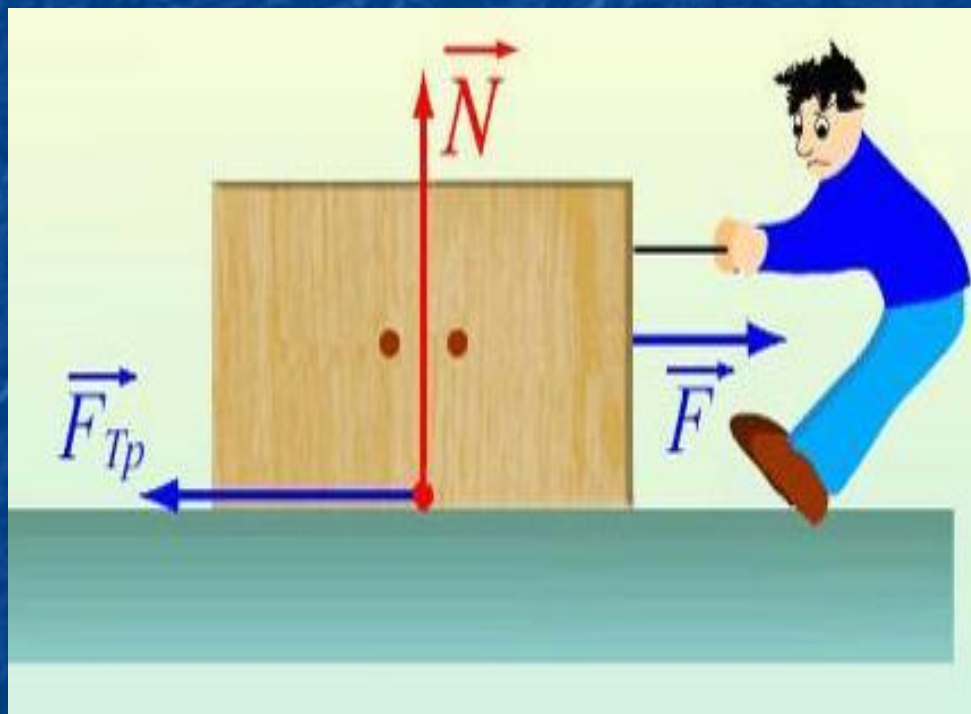


Значение силы трения

Движущийся автомобиль \vec{F}_3



Сила трения



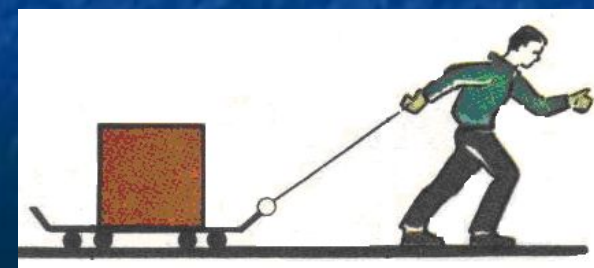
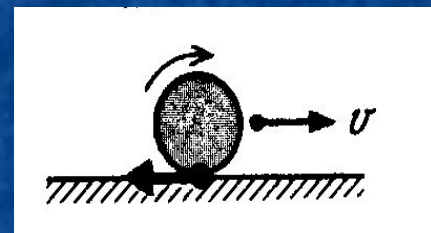
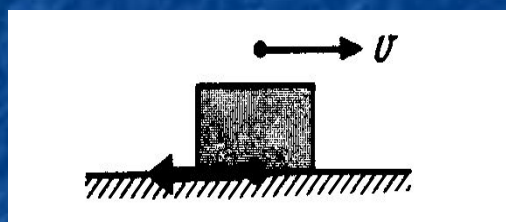
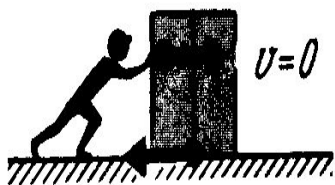
Сила, возникающая при движении одного тела по поверхности другого, приложения к движущемуся телу и направленная против движения, называется силой трения

Виды трения

Трение
покоя

Трение
скольжения

Трение
качения



Трение покоя

Сила трения покоя препятствует относительному смещению соприкасающихся тел. Она растёт вместе с силой, стремящейся сдвинуть тело с места.

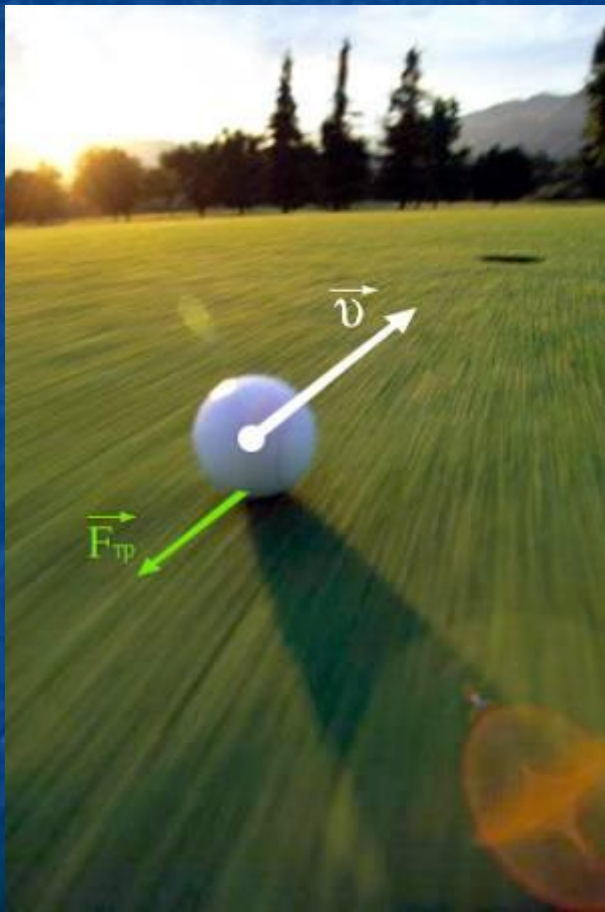


Трение скольжения

Сила, возникающая при движении одного тела по поверхности другого и направленная в сторону, противоположную движению, называется силой трения скольжения.



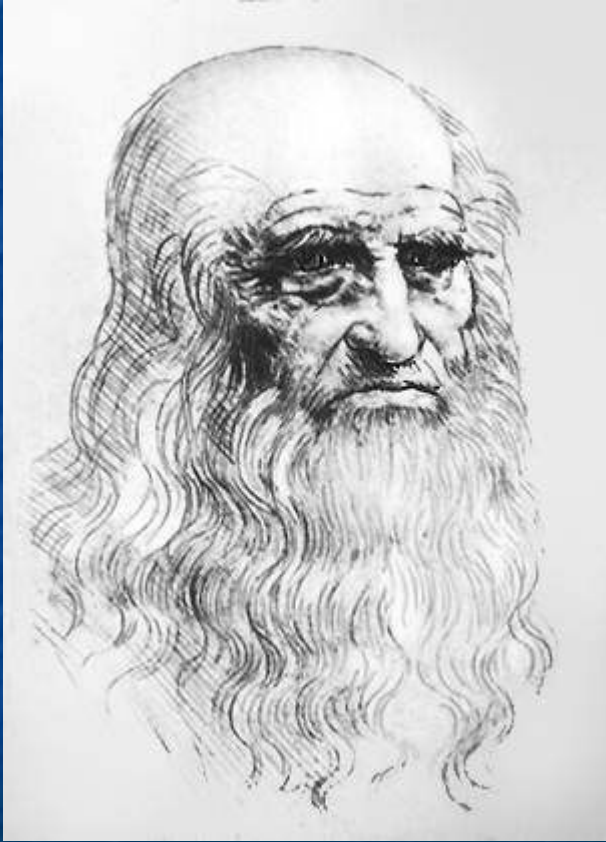
Трение качения



Если тело катится по поверхности другого тела, то возникающее в месте их контакта трение называют трением качения.

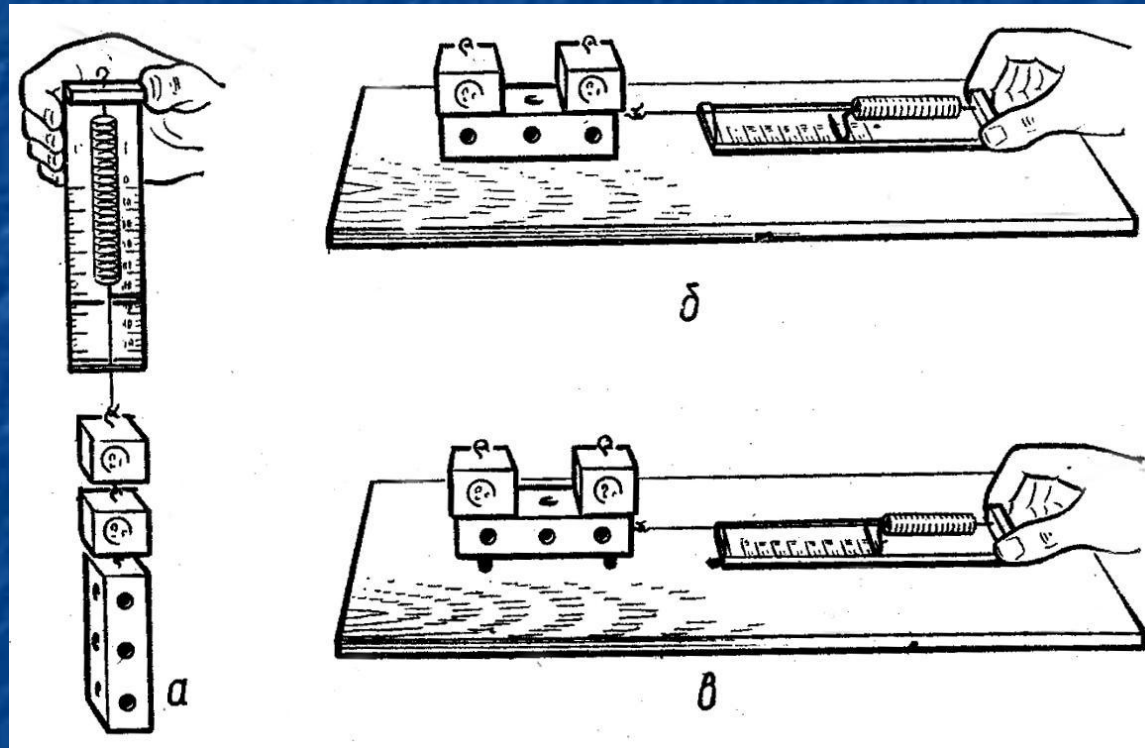


Опыты Леонардо да Винчи



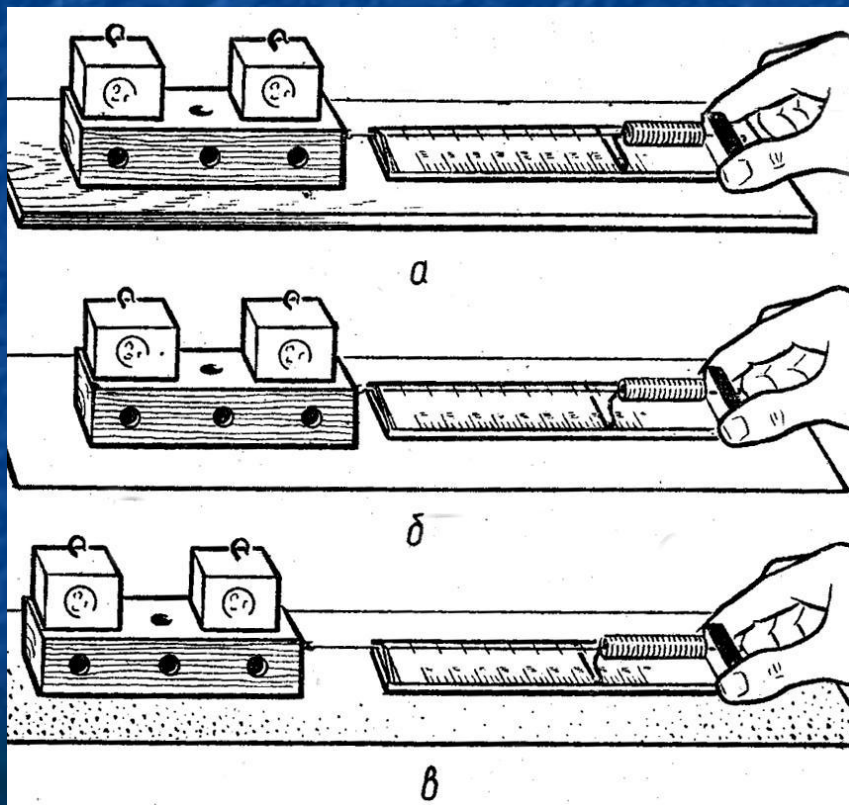
Учёных издавна интересовало, от чего зависит сила трения. Леонардо да Винчи в 1500 году исследовал зависимость силы трения от материала, из которого изготовлены тела, от величины нагрузки на эти тела, от степени гладкости или шероховатости их поверхностей.

Сравнение сил трения скольжения, качения и веса тела



$P > F_{\text{тр пок}} > F_{\text{тр ск}} > F_{\text{тр кач}}$

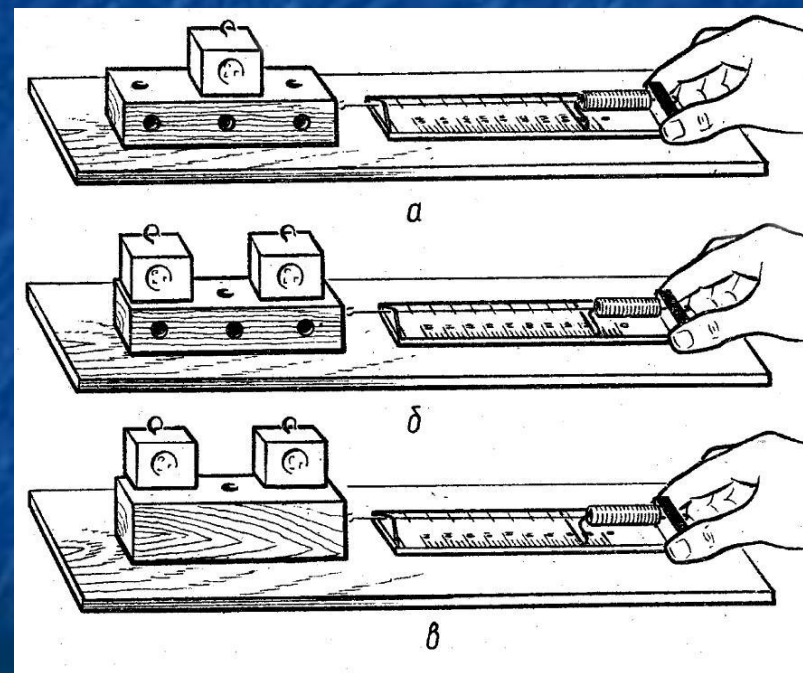
Изучение зависимости силы трения скольжения от рода трущихся поверхностей



Сила трения зависит от свойств соприкасающихся тел (от рода поверхностей).

Изучение зависимости силы трения скольжения от давления и независимости от площади трущихся поверхностей

Сила трения зависит от силы давления и не зависит от площадей трущихся поверхностей.



Сравним результаты

Леонардо да Винчи получил следующие результаты:

- от площади не зависит;
- от величины нагрузки зависит (пропорциональна ей);
- от шероховатости поверхностей зависит.

Совпадают ли наши результаты эксперимента с его результатами?

Трение: полезно или вредно?

Усилить

Увеличить
шероховатость

Увеличить
нагрузку

Ослабить

Смазка

Подшипники: шариковые
и роликовые

Воздушная подушка

Роль силы трения при ходьбе

В отсутствии трения покоя ни люди, ни животные не могли бы ходить по земле.



Движение по скользкой поверхности



Ходить по льду
нелегко, т.к.
трение,
возникающее
между
поверхностью
льда и подошвой
обуви, мало.

Как можно облегчить
хождение по
скользкой
поверхности?

Смазка

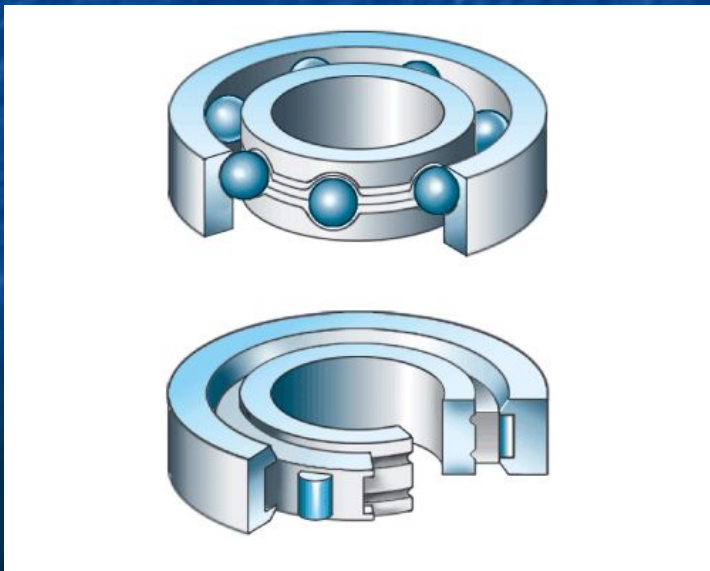


При наличии смазки соприкасаются не сами поверхности тел, а ее соседние слои. Трение между слоями жидкости слабее, чем между твердыми поверхностями.

Подшипники



Внутреннее кольцо подшипника насаживают на вал, который при вращении не скользит, а катится на шариках или роликах.



Воздушная подушка



Корабль на воздушной подушке

Воздушная подушка – область повышенного давления воздуха между основанием машины и опорной поверхностью, которая препятствует их непосредственному контакту.

Упражнение 1

Соотнесите виды трения с соответствующими фразами.

Трение скольжения

Одно тело катится по поверхности другого.

Трение качения






Я слишком слаб, чтобы сдвинуть эту коробку.

Трение покоя

Одно тело скользит по поверхности другого.

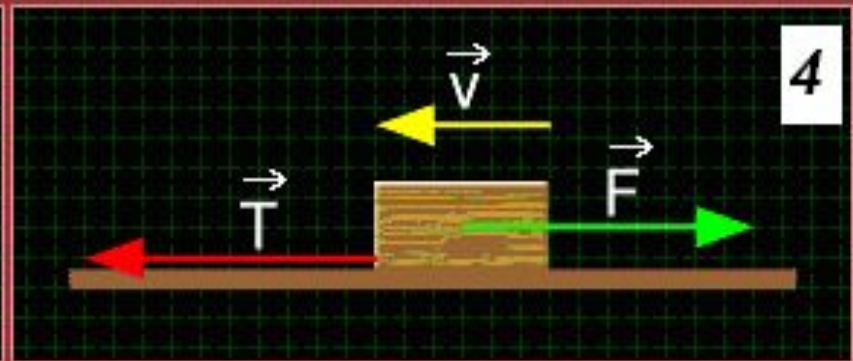
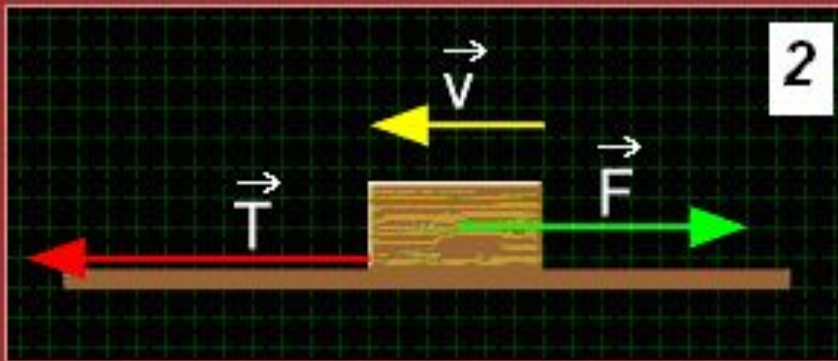
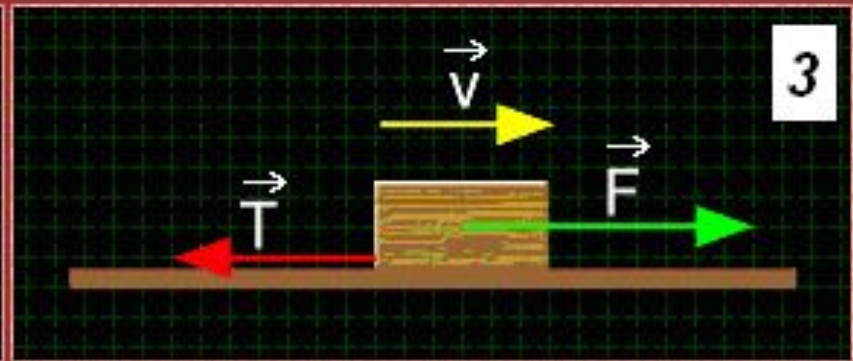
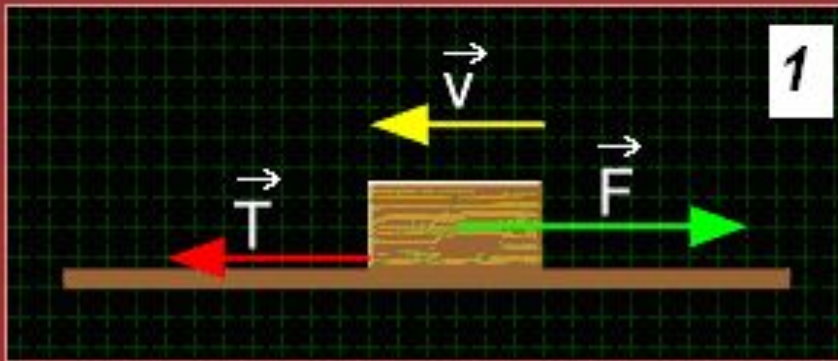
Упражнение 2

Выберите факторы, которые влияют на силу трения.

-  Скорость движения тел.
-  Вес груза.
-  Площади движущихся поверхностей.
-  Направление движения.
-  Неровность поверхности.

Упражнение 3

На каком из рисунков правильно отображены силы, сопровождающие движение деревянного бруска.



Шевели мозгами...

Почему санки,
скатившись с
горы,
останавливаются?



Шевели мозгами...



Почему мел оставляет след на классной доске?

Шевели мозгами...

Может ли велосипедист двигаться равномерно по горизонтальной дороге, не вращая педали?



Шевели мозгами...



Для чего «разводят» пилы (наклоняют в противоположные стороны соседние зубья)?

Шевели мозгами...



Почему
медицинские
иглы полируют
до зеркального
блеска?

Шевели мозгами...



Почему после дождя грунтовая дорога становится скользкой?

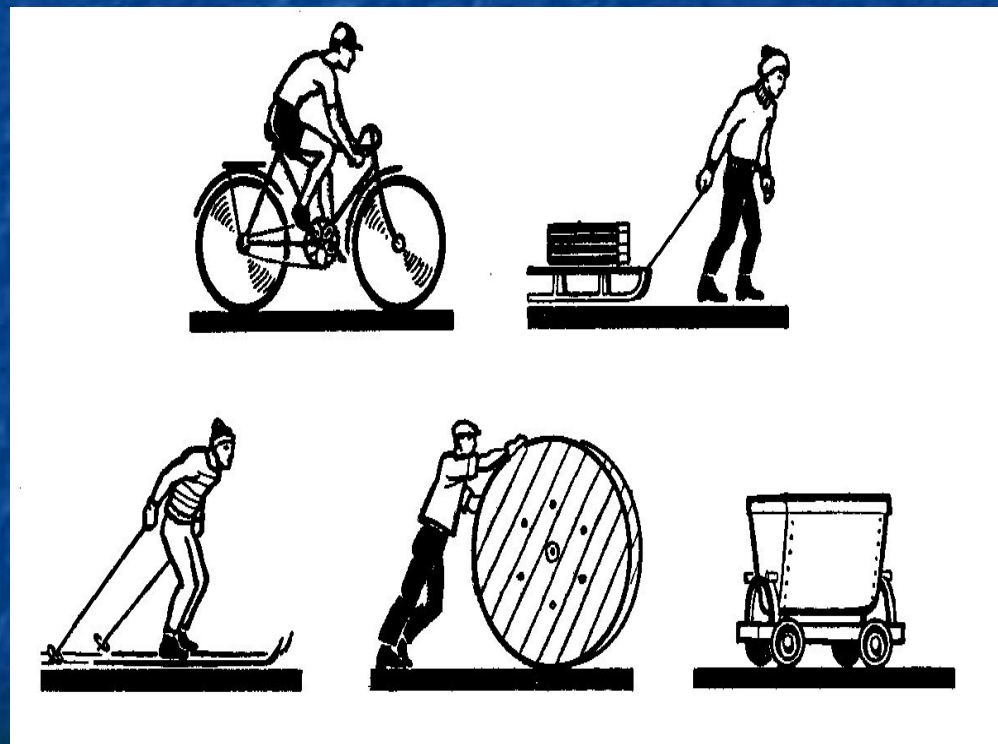
Шевели мозгами...



Почему при росе
косить траву легче?

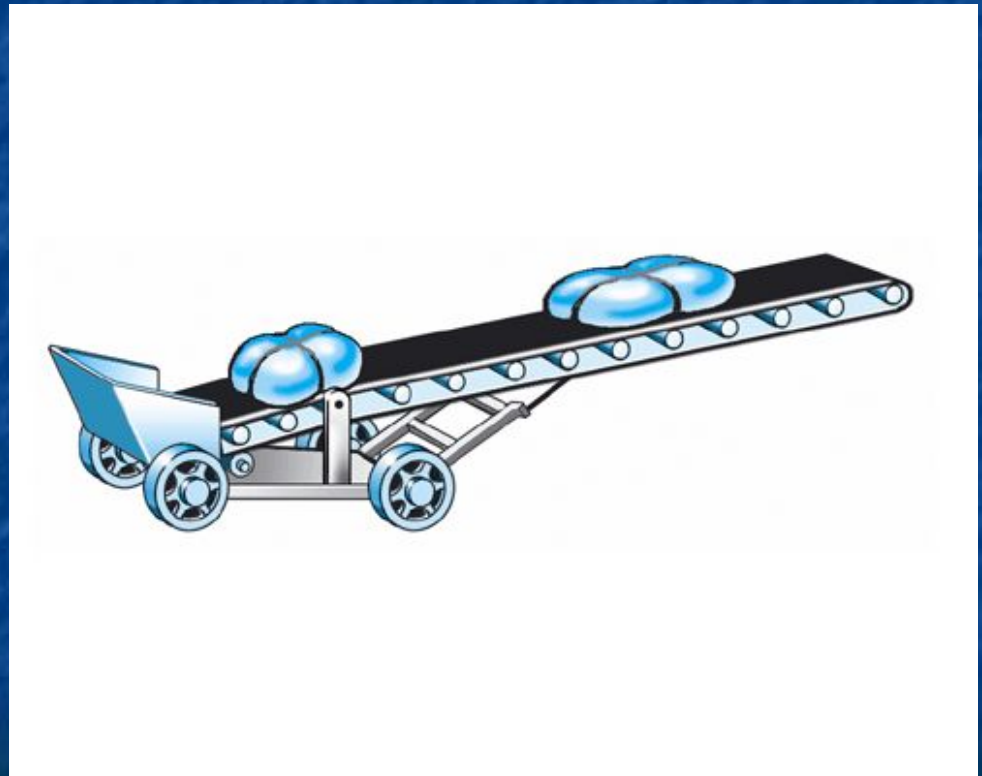
Шевели мозгами...

Какой вид трения имеет место при катании на велосипеде? При перевозке груза на санках? При катании на лыжах? При передвижении рабочим катушки с проводом? При движении вагонетки?



Шевели мозгами...

Какой вид трения удерживает ящик при его перемещении на наклонном транспортере?



Шевели мозгами...



Стеклянную бутылку с узким горлышком ученик быстро и чисто отмыл теплой водой, в которую добавил мелко крошенную яичную скорлупу и кусочки газетной бумаги. Бутылку он все время встряхивал. Какое физическое явление помогло ему отмыть бутылку?

Шевели мозгами...

Почему
металлические
ступеньки
(лестницы,
подножки
трамвая, поезда и
т.п.) не гладкие, а
имеют рельефные
выступы?





Зачем шины
автомобилей
делают
ребристыми?

Шевели мозгами...

- Что должен сделать водитель машины, подъезжая к крутому повороту? Почему водитель должен быть особенно внимательным в сырую погоду, во время листопада и при гололеде?

ЭКСПРЕСС-ДИАГНОСТИКА

1. Какая сила не позволяет сдвинуть с места тяжелый шкаф?
1) сила трения скольжения; 2) сила трения покоя; 3) сила тяжести
2. Сила трения относится к:
1) силам в механике; 2) силе электрического происхождения; 3) магнитного происхождения.
3. При смазке трущихся поверхностей сила трения ...
1) не изменяется; 2) увеличивается; 3) уменьшается
4. Как направлена сила трения, когда брусок движется по столу вправо?
1) вправо; 2) влево, 3) вертикально вниз
5. В гололед тротуары посыпают песком. При этом трение подошв обуви о лед ...
1) не изменяется; 2) уменьшается; 3) увеличивается

Рефлексия

(заполнение концептуальной таблицы)

Фамилия, имя	Что знал?	Что узнал?	С чем не согласен?	Что непонятно?



Обмен мнениями, цитаты из таблиц с рефлексией.

ДОМАШНЕЕ ЗАДАНИЕ

- Народ сложил множество поговорок о трении. Например: «не подмажешь – не поедешь», «пошло дело как по маслу». Какие пословицы о трении вы знаете? Объясните их физический смысл.

§ § 38, 39 СТР. 91-95.