

Презентация по физике на тему:

Электрический ток в вакууме

Выполнили ученицы 10В класса:

Архипова Е.

Асиновская В.

Рычкова Р.



Вакуумметры

При изучении электрических явлений, нам придется уточнить определение *вакуума*.

Вакуум-это такое состояние газа в сосуде, при котором молекулы пролетают от одной стенки сосуда к другой, ни разу не испытав соударений друг с другом.

Абсолютное и относительное давление

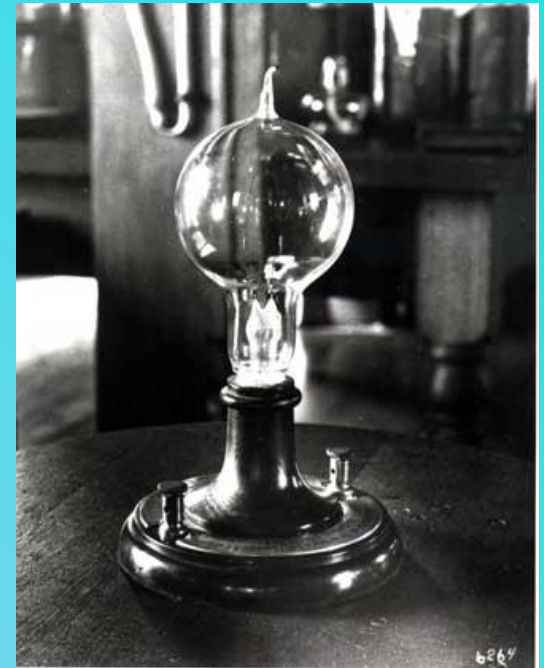


Источник: Control Engineering

Суть явления

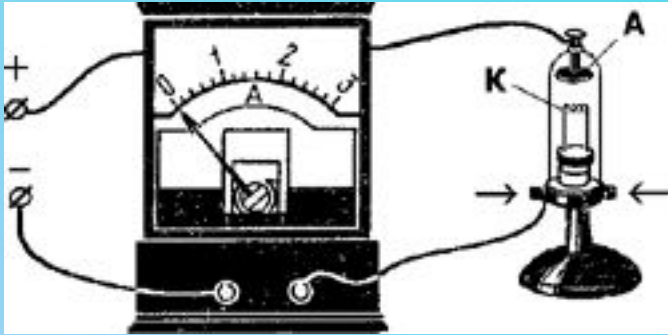


Если два электрода поместить в герметичный сосуд и удалить из сосуда воздух, то электрический ток в вакууме не возникает - нет носителей электрического тока. Американский ученый Т. А. Эдисон (1847-1931) в 1879 г. обнаружил, что в вакуумной стеклянной колбе может возникнуть электрический ток, если один из находящихся в ней электродов нагреть до высокой температуры. Явление испускания свободных электронов с поверхности нагретых тел называется *термоэлектронной эмиссией*.



ПЕРВАЯ ЛАМПА НАКАЛИВАНИЯ – копия лампы, изобретенной Т. Эдисоном в 1879

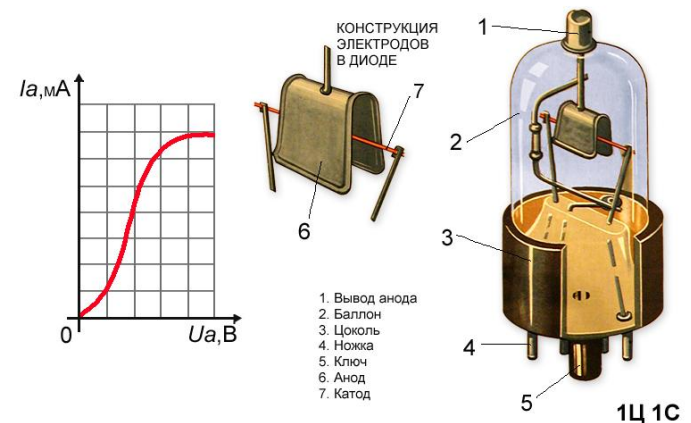
Термоэлектронная эмиссия



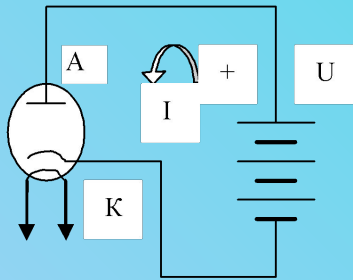
Термоэлектронная эмиссия. Ею называют явление испускания электронов нагретыми телами. Для знакомства с этим явлением рассмотрим опыт с особой электронной лампой – вакуумным диодом.

На рисунке вы видите, что диод похож на обычную лампу накаливания, но, кроме вольфрамовой спирали “К” (катода), он в верхней части содержит еще и дополнительный электрод “А” (анод). Из стеклянной колбы диода воздух откачан до состояния глубокого вакуума. Диод включен последовательно в цепь, состоящую из амперметра и источника тока (на рисунке показаны лишь его клеммы “+” и “-”).

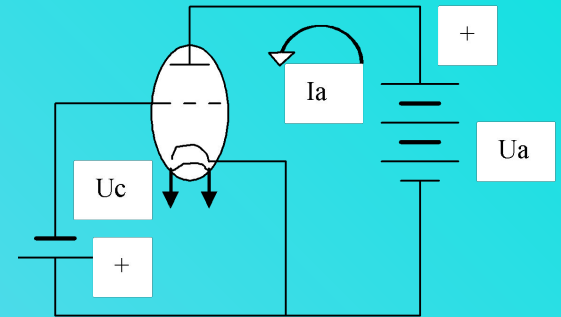
ВАКУУМНЫЙ ДИОД



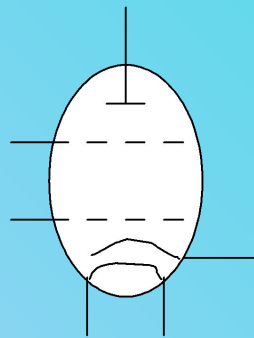
Диоды, Триоды, Тетроды



Графическое обозначение вакуумного диода



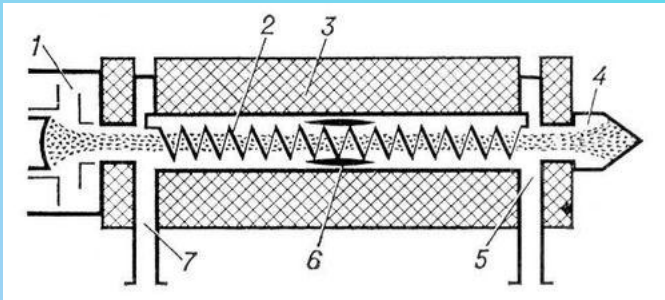
Трехэлектродные лампы – триоды. Триод отличается от диода наличием третьего электрода – управляющей сетки, которая выполнена в виде проволочной спирали, размещенной в пространстве между катодом и анодом.



Для уменьшения проходной емкости были созданы четырехэлектродные лампы – тетроды

Применение

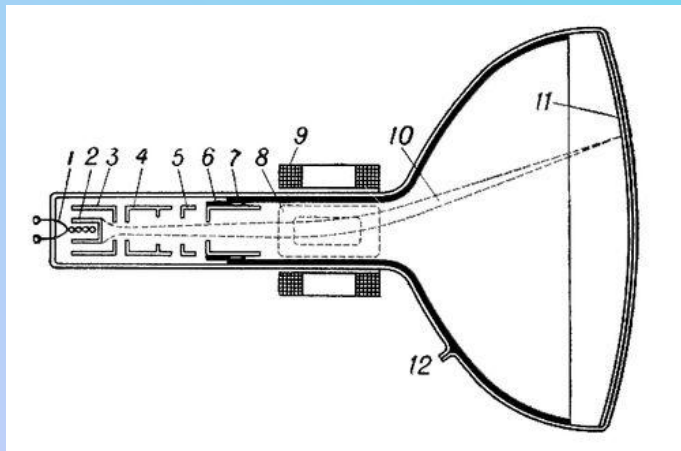
Электрические токи в вакууме имеют широчайшую область применения. Это все без исключения радиолампы, ускорители заряженных частиц, масс-спектрометры, вакуумные генераторы СВЧ, такие как магнетроны, лампы бегущей волны и т.п.



Лампа бегущей волны



Радиолампа



1 — нить подогревателя катода; 2 — катод; 3 — управляющий электрод; 4 — ускоряющий электрод; 5 — первый анод; 6 — второй анод; 7 — проводящее покрытие (аквадаг); 8 — катушки вертикального отклонения луча; 9 — катушки горизонтального отклонения луча; 10 — электронный луч; 11 — экран; 12 — вывод второго анода.

Кинескоп

СПАСИБО ЗА ВНИМАНИЕ!