

Объемные гидромашины

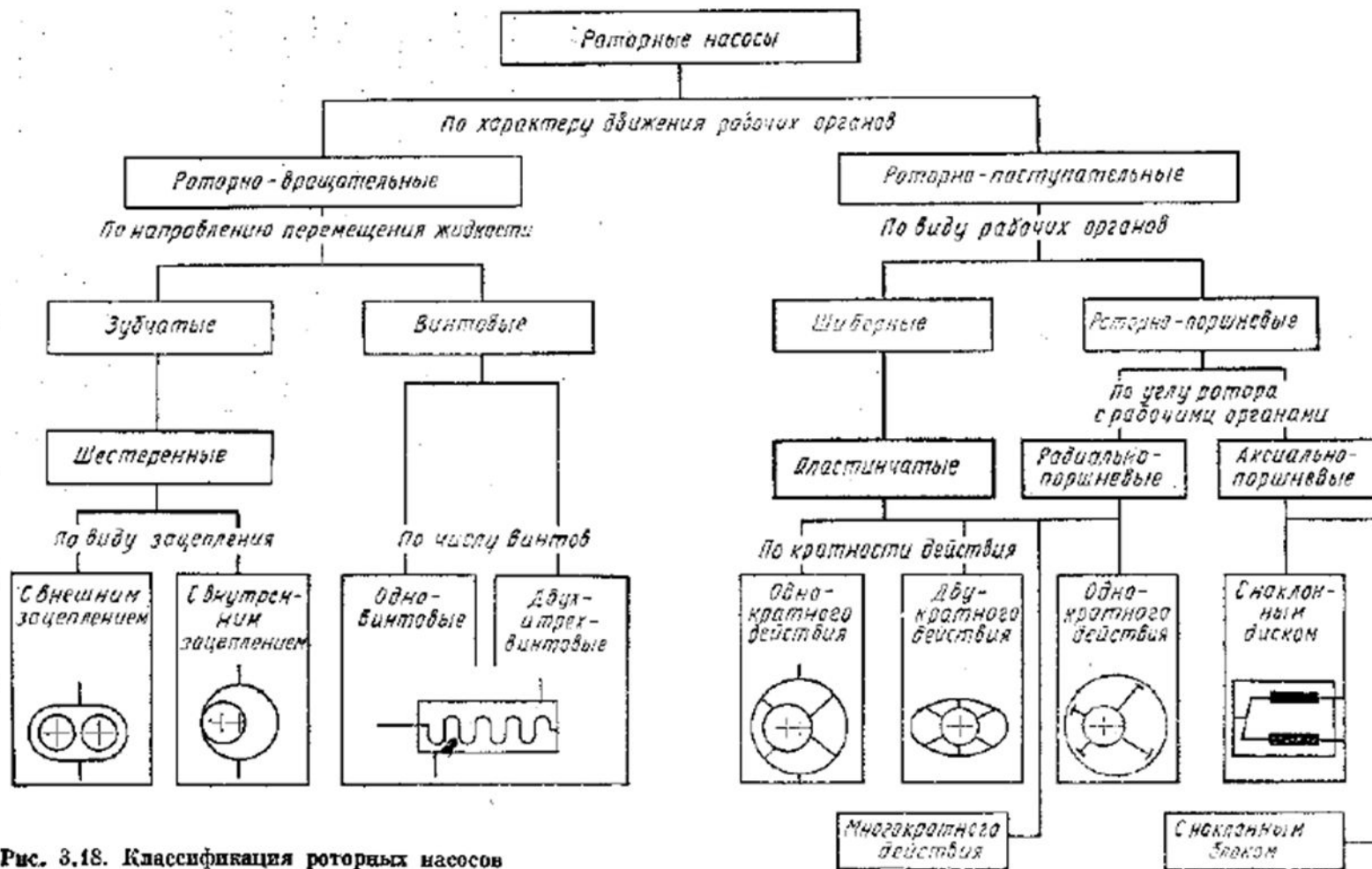


Рис. 3.18. Классификация роторных насосов

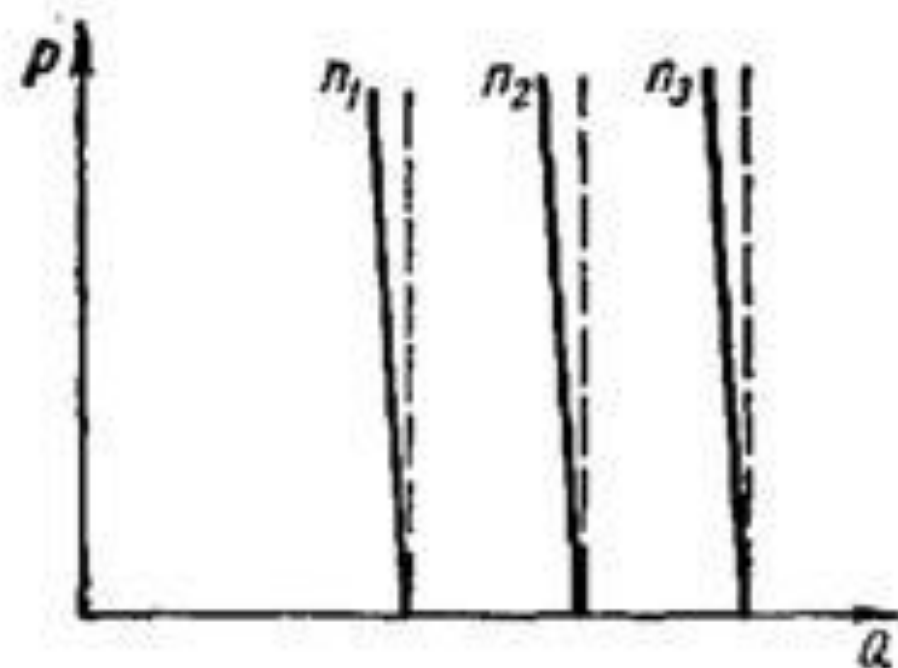


Рис. 128. Характеристики объемного насоса

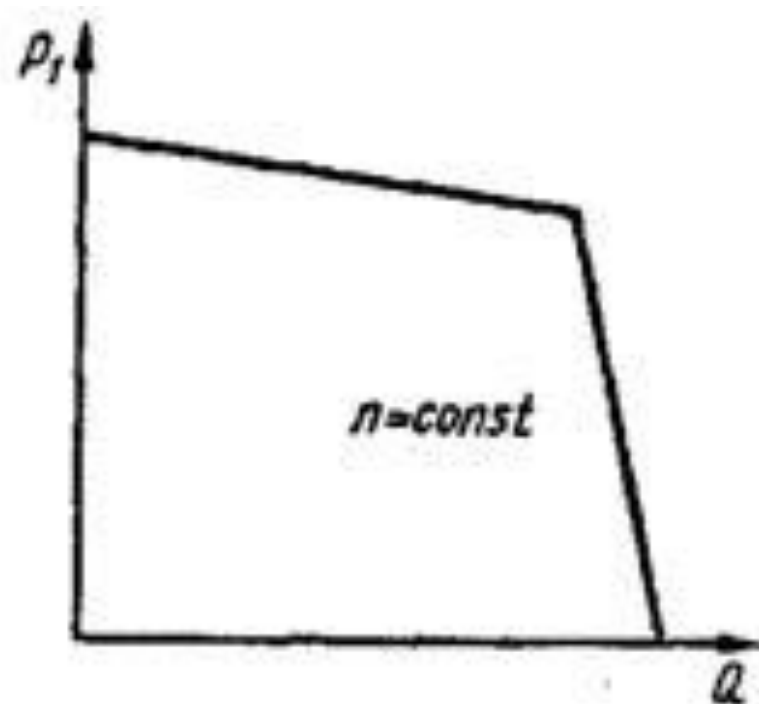


Рис. 129. Характеристика объемного насоса с регулятором

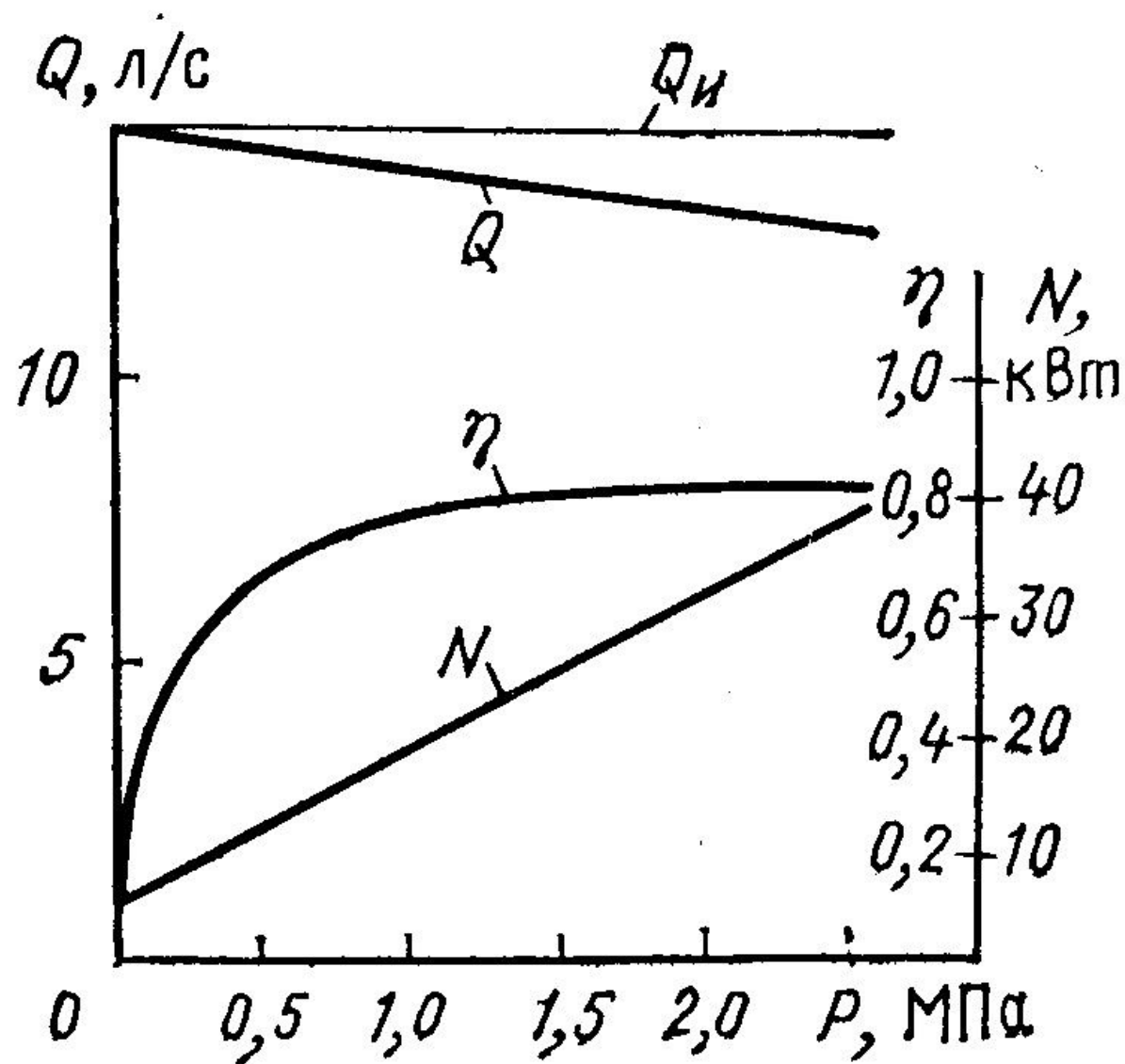


Рис. 9.3. Характеристика объемного насоса

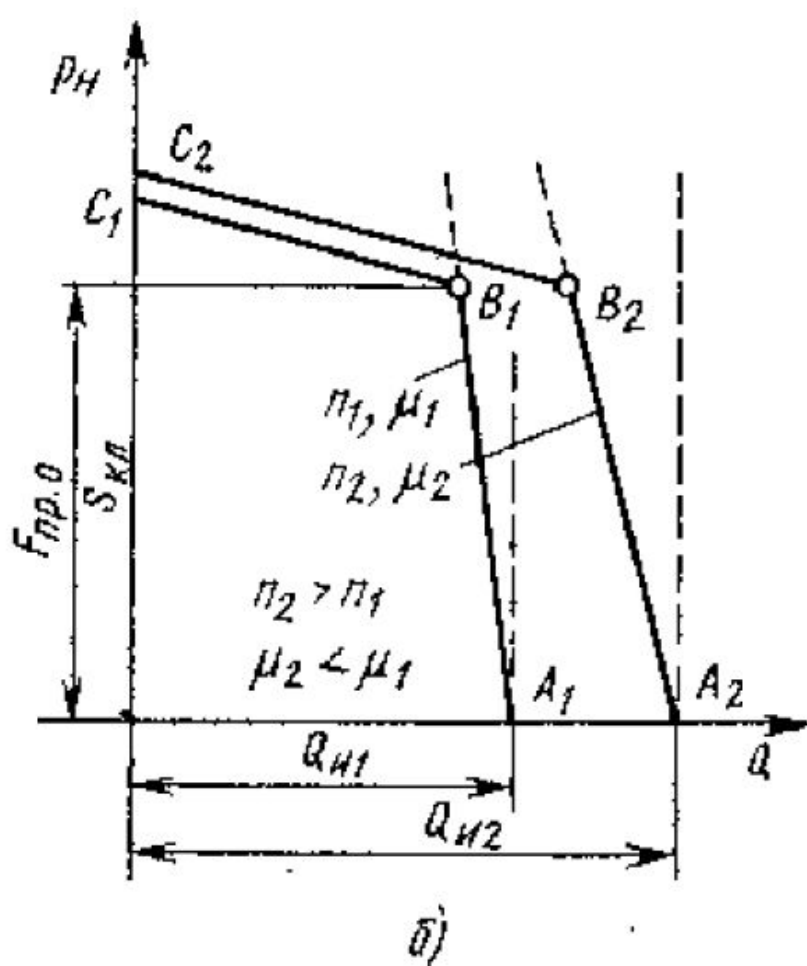
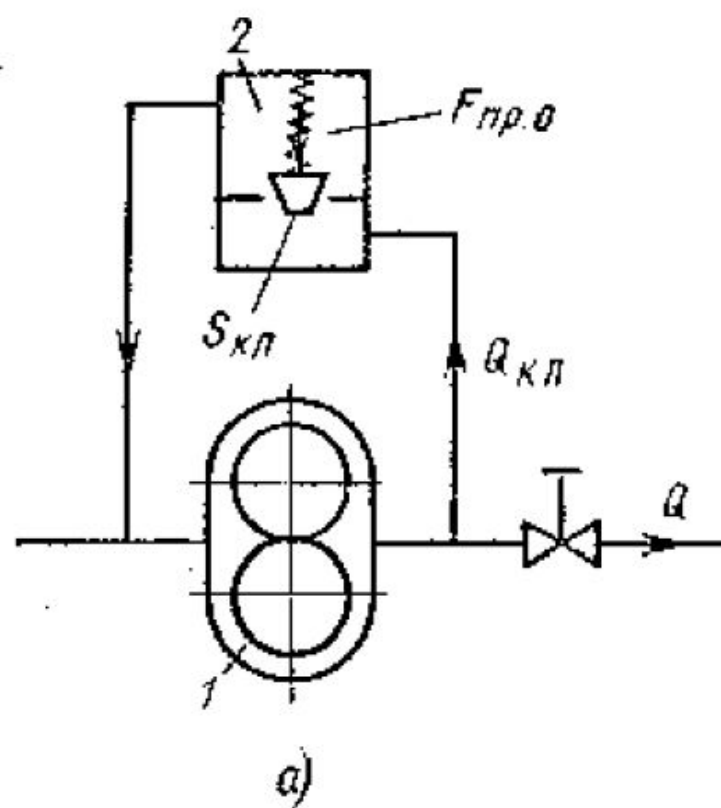
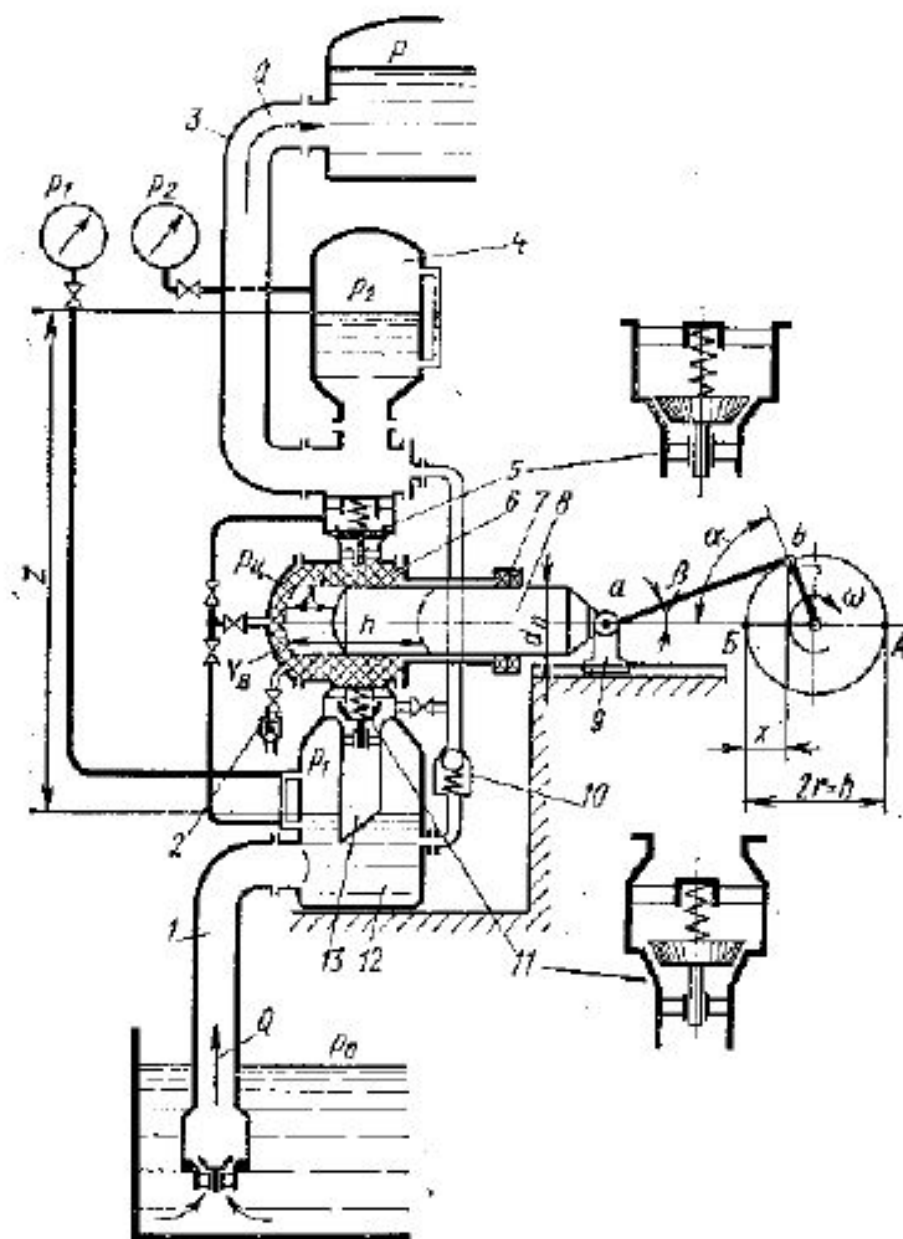


Рис. 3.20. Схема включения переливного клапана и характеристики роторного насоса с переливным клапаном



8251 48

Рис. 3.1. Схема поршневого насоса с кривошипным приводом

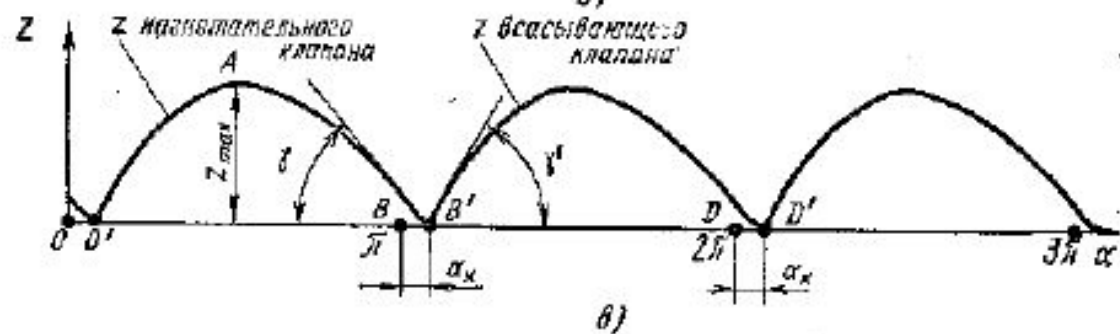
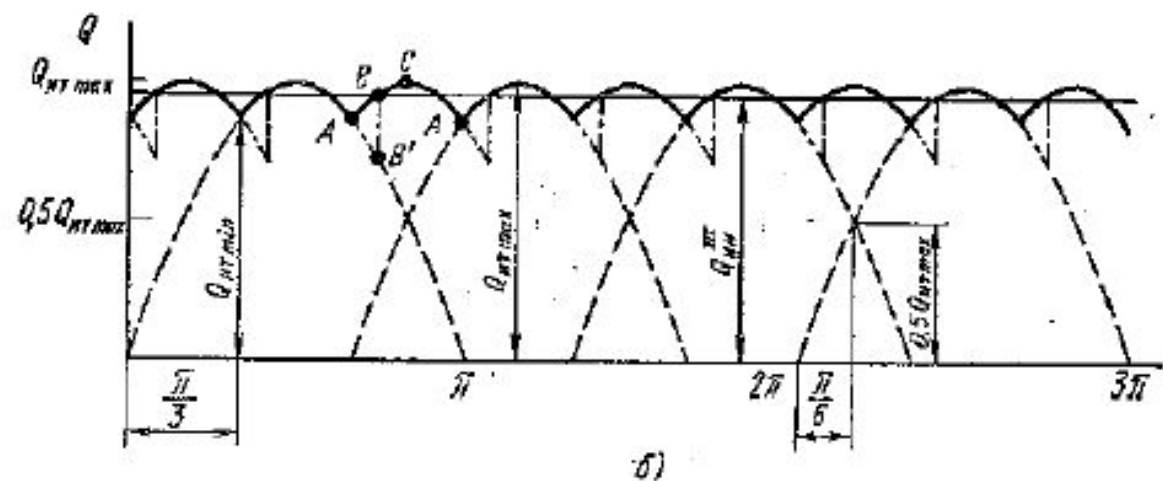
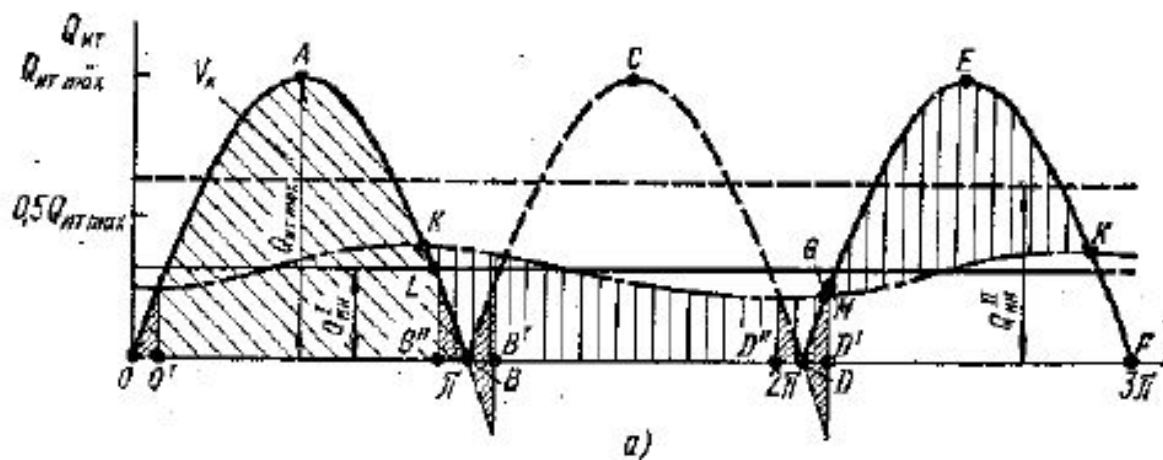


Рис. 3.4. Изменения подачи насоса и высоты подъема клапанов

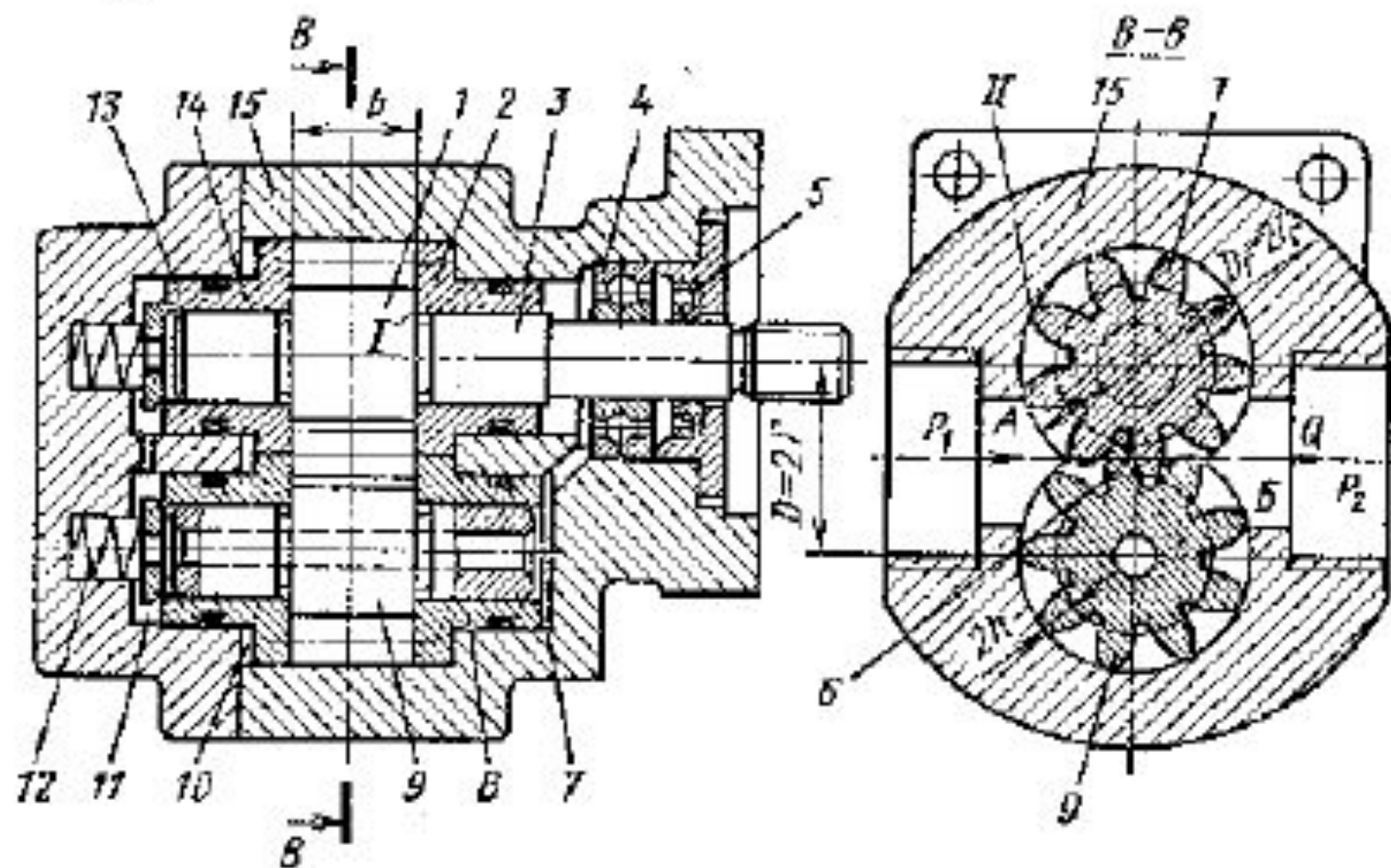


Рис. 3.47. Шестеренный насос

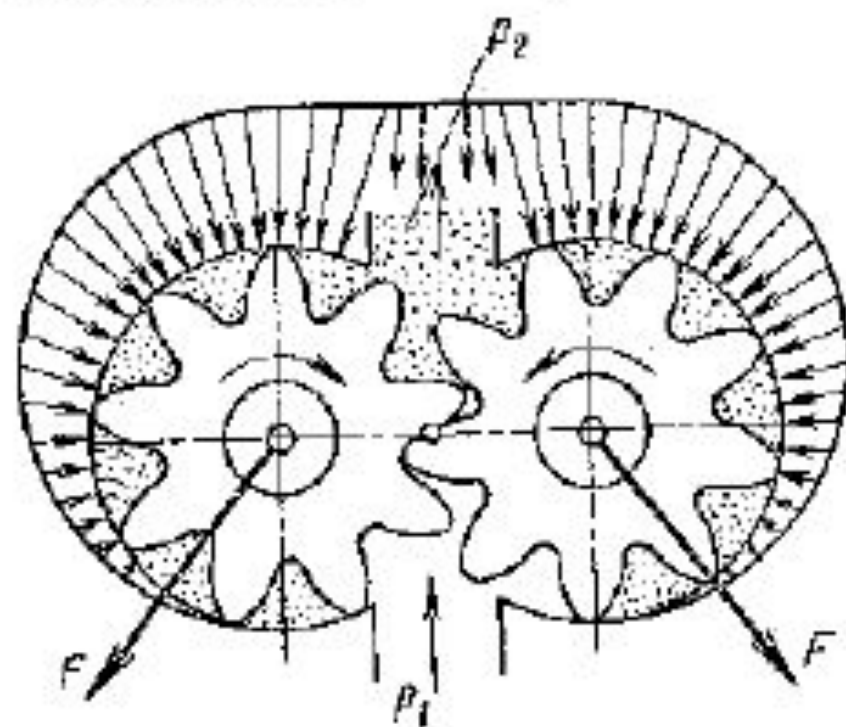


Рис. 3.49. Распределение давления жидкости по окружности шестерен

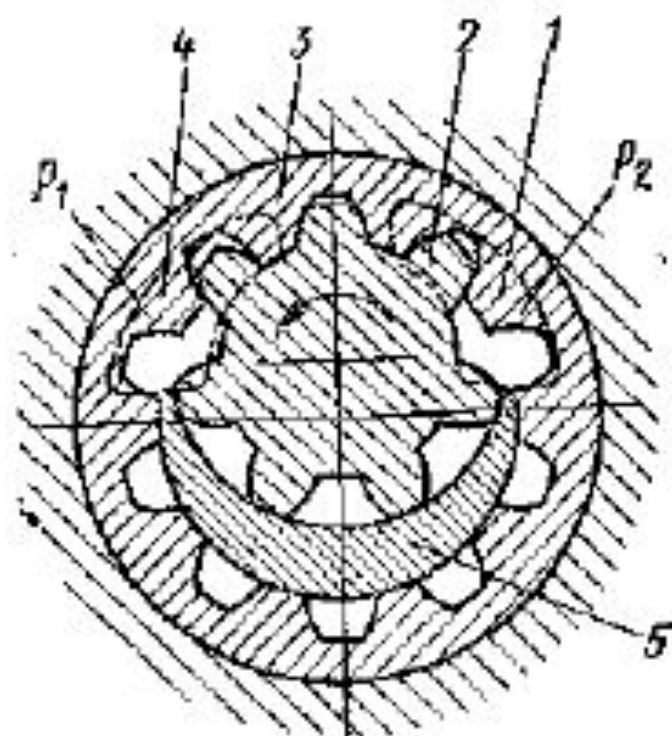


Рис. 3.50. Шестеренный насос с внутренним зацеплением

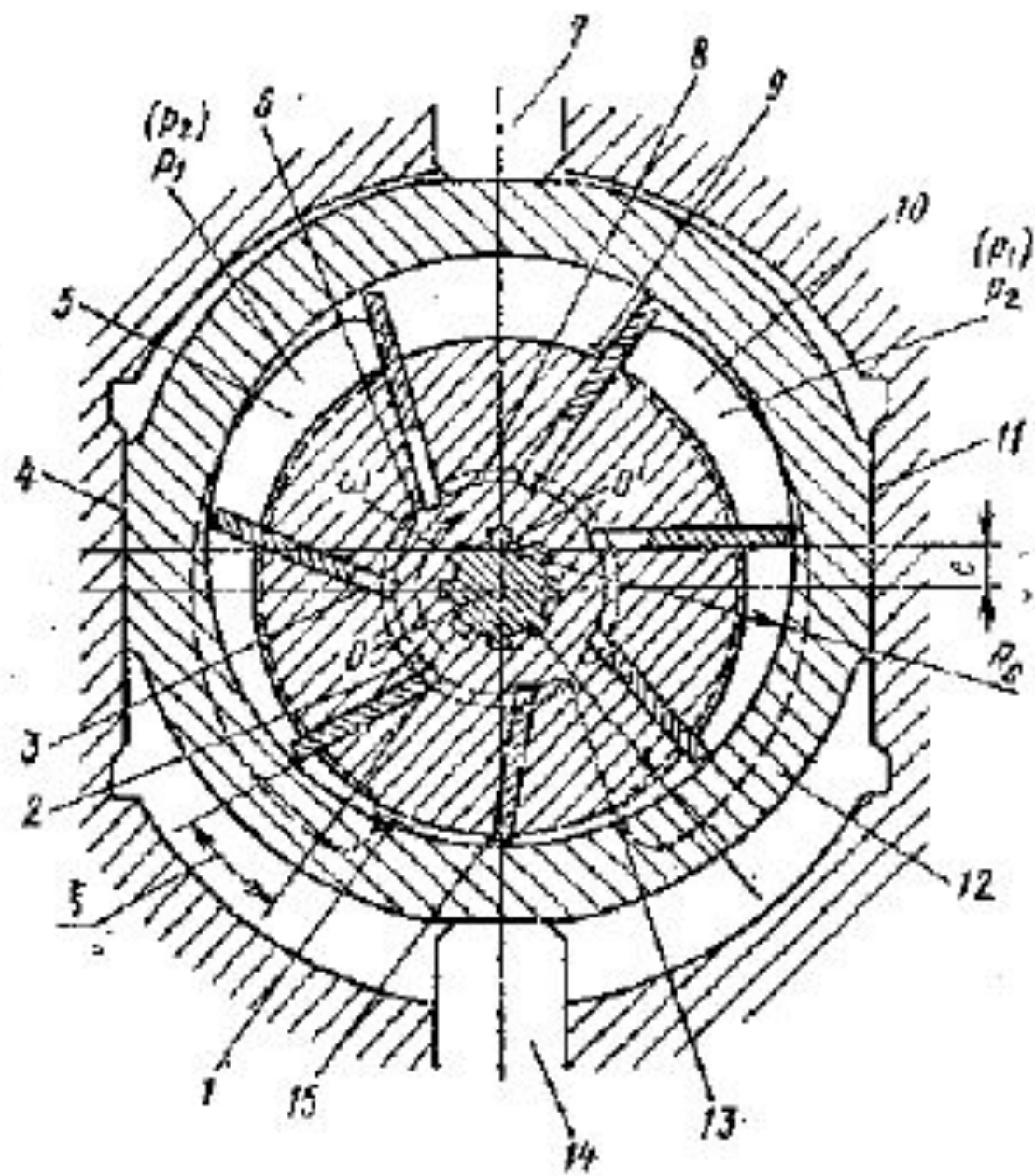


Рис. 3.42. Регулируемый пластинчатый насос
однократного действия

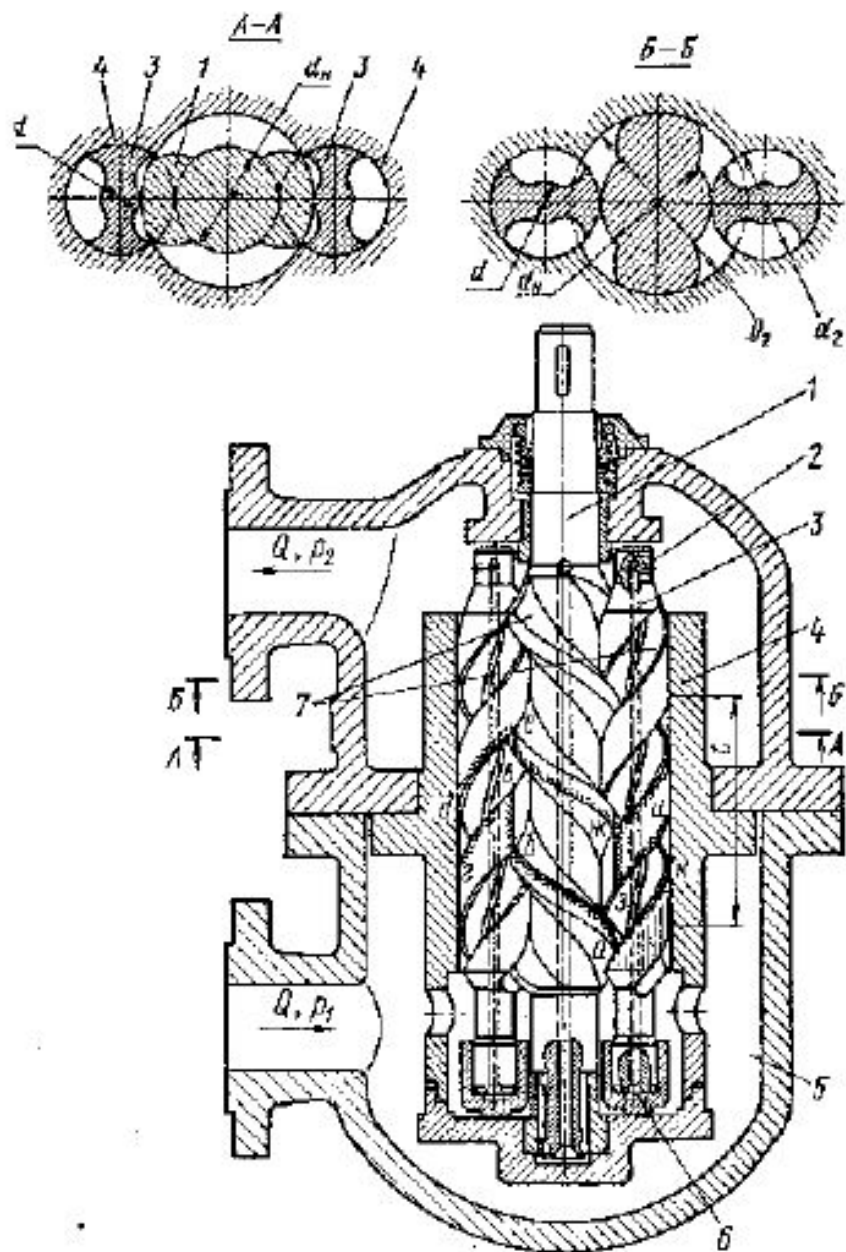


Рис. 3.53. Трехвинтовой насос с циклоидальным герметичным зацеплением

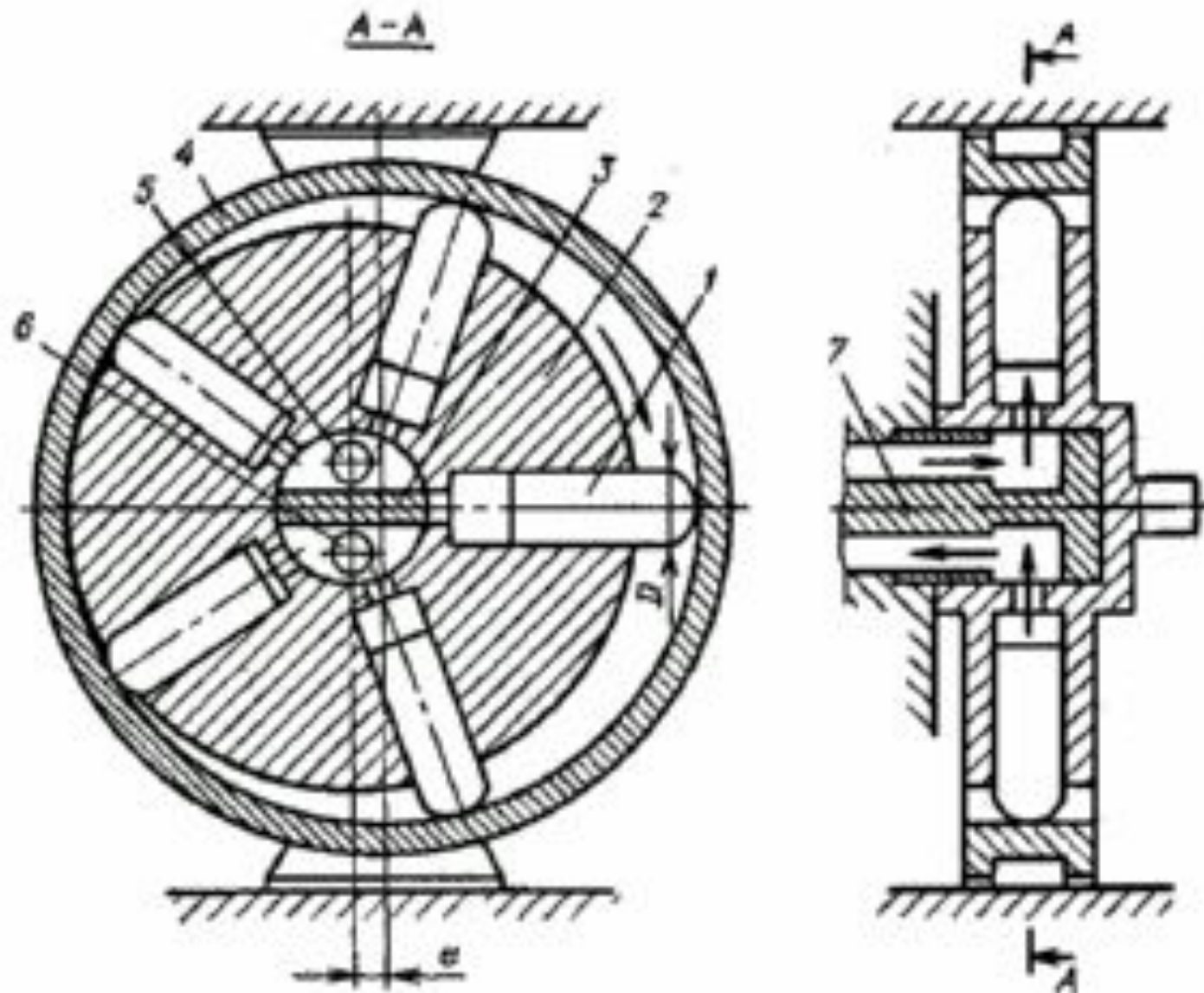


Рис. 1. Гидромотор радиально-поршневой:

1 – плунжер; 2 – ротор; 3 – распределительное устройство; 4 – обойма;
 5 – подводный канал; 6 – отводящий канал; 7 – пустотелая ось.

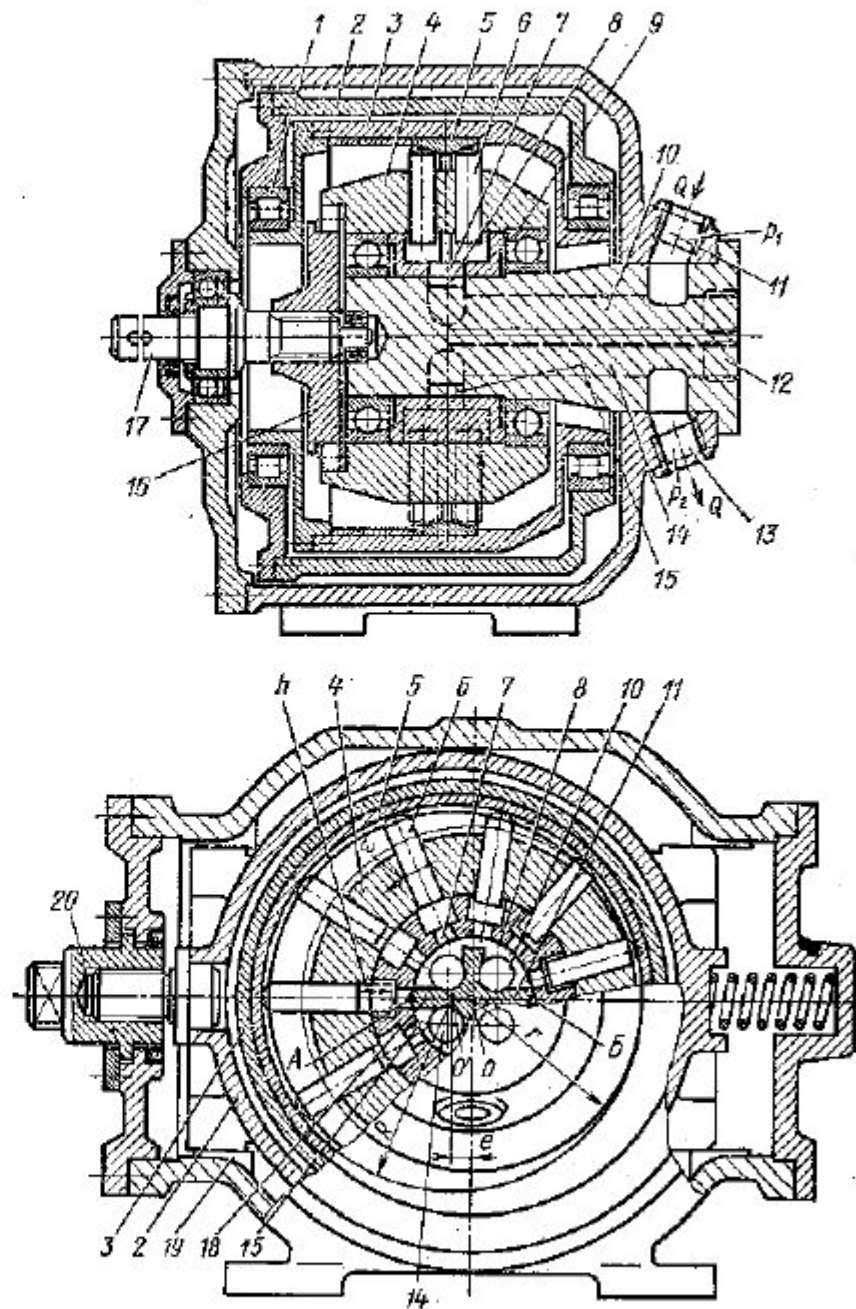


Рис. 3.23. Радиально-поршневой регулируемый насос с точечным контактом поршней и статора

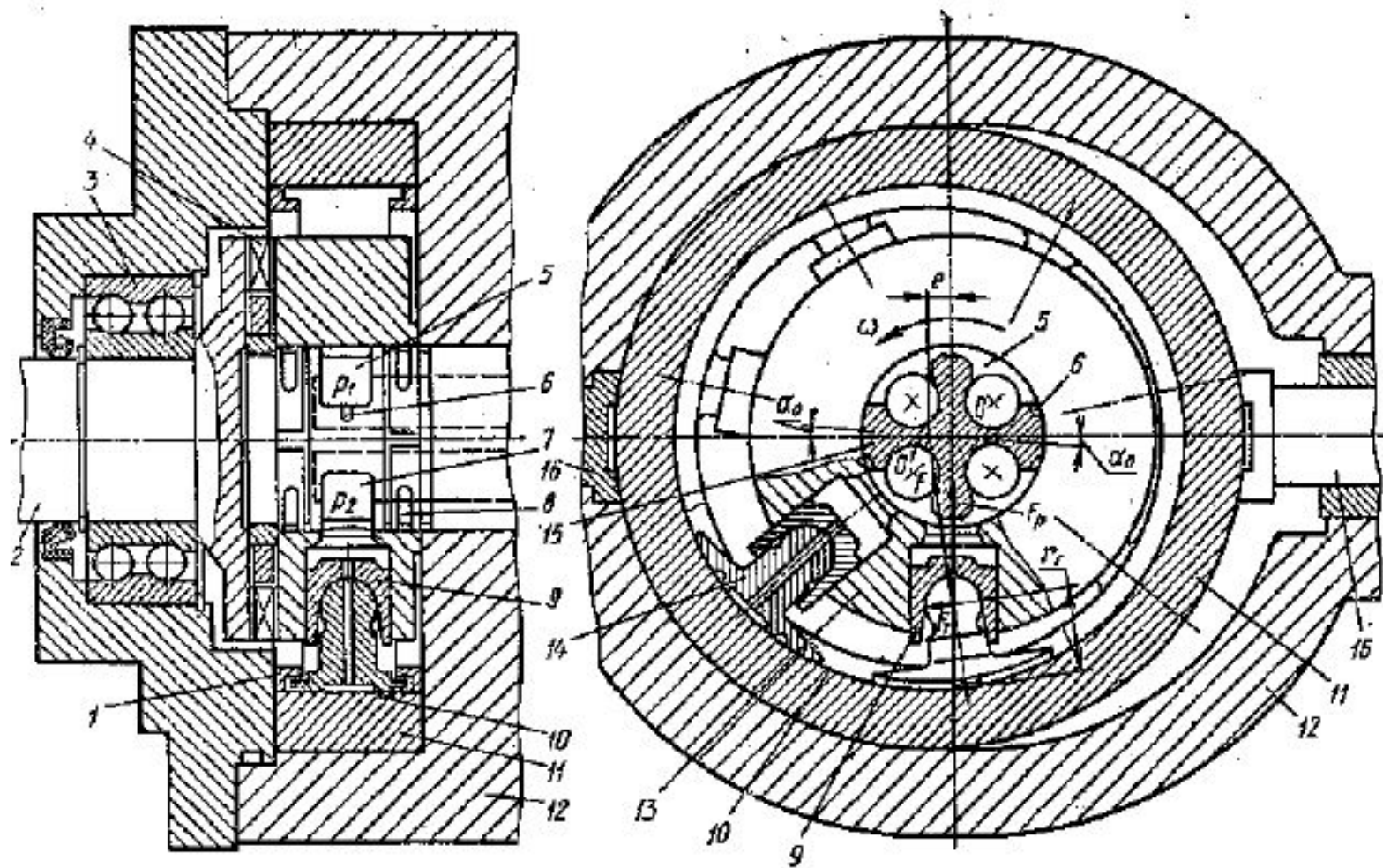


Рис. 3.24. Радиально-поршневой регулируемый насос с гидростатическими опорами поршней и ротора

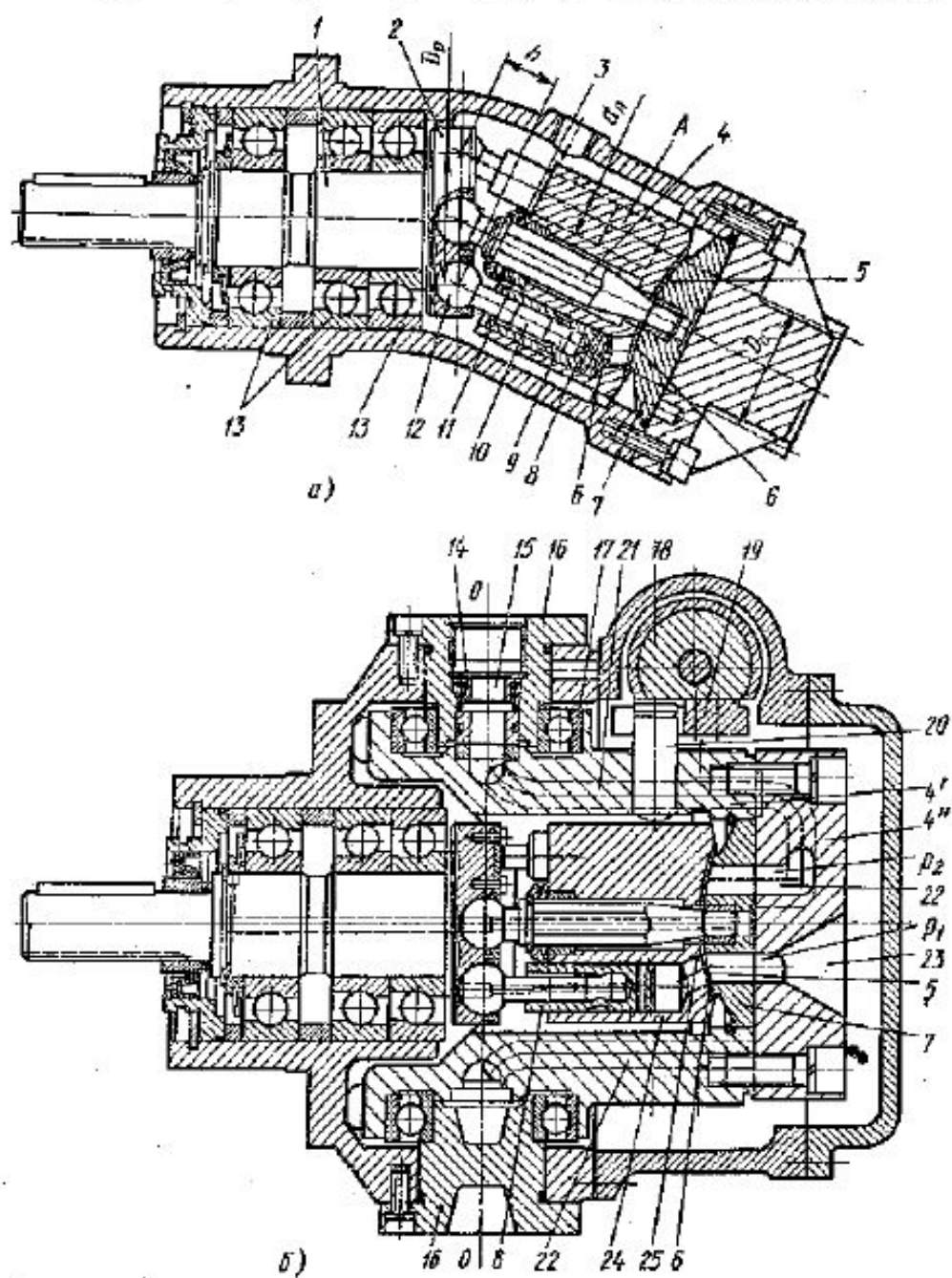


Рис. 3.29. Аксально-поршневая гидромашинна с наклонным блоком цилиндров:

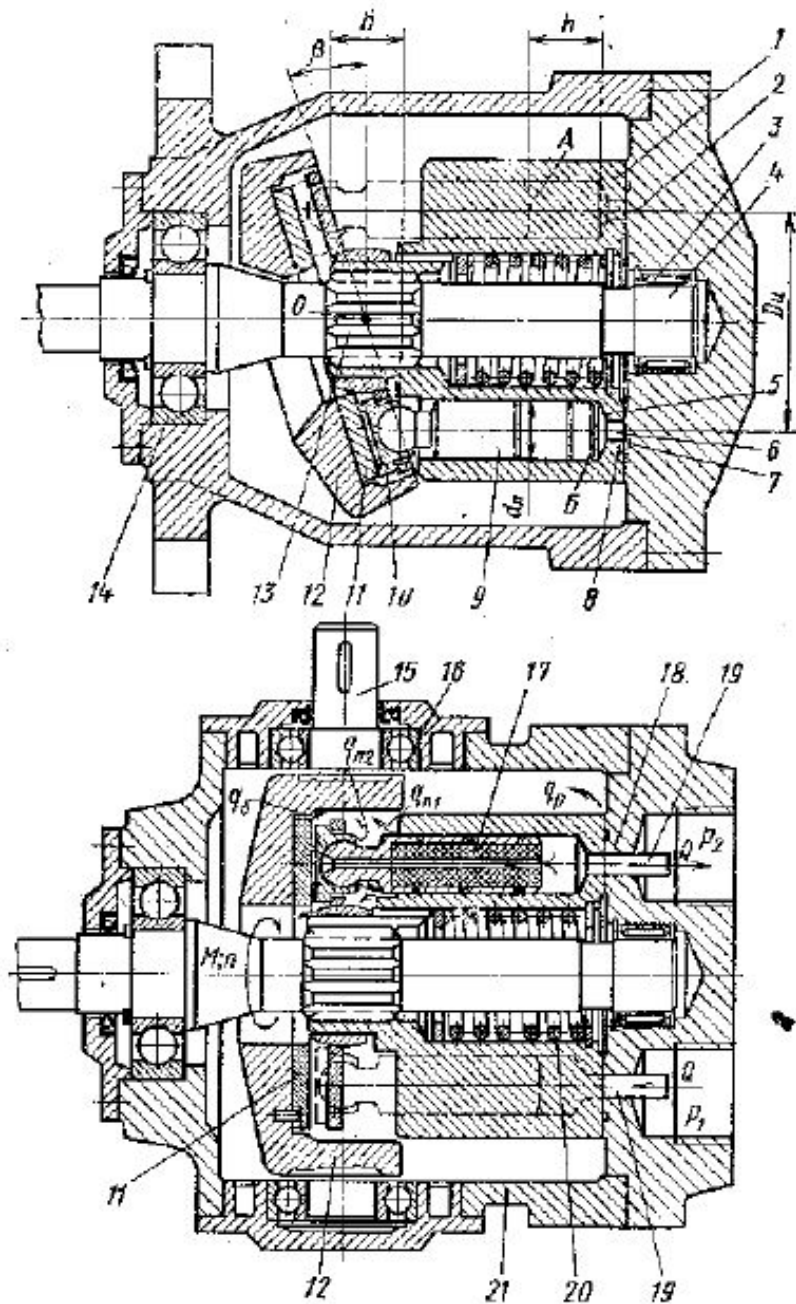
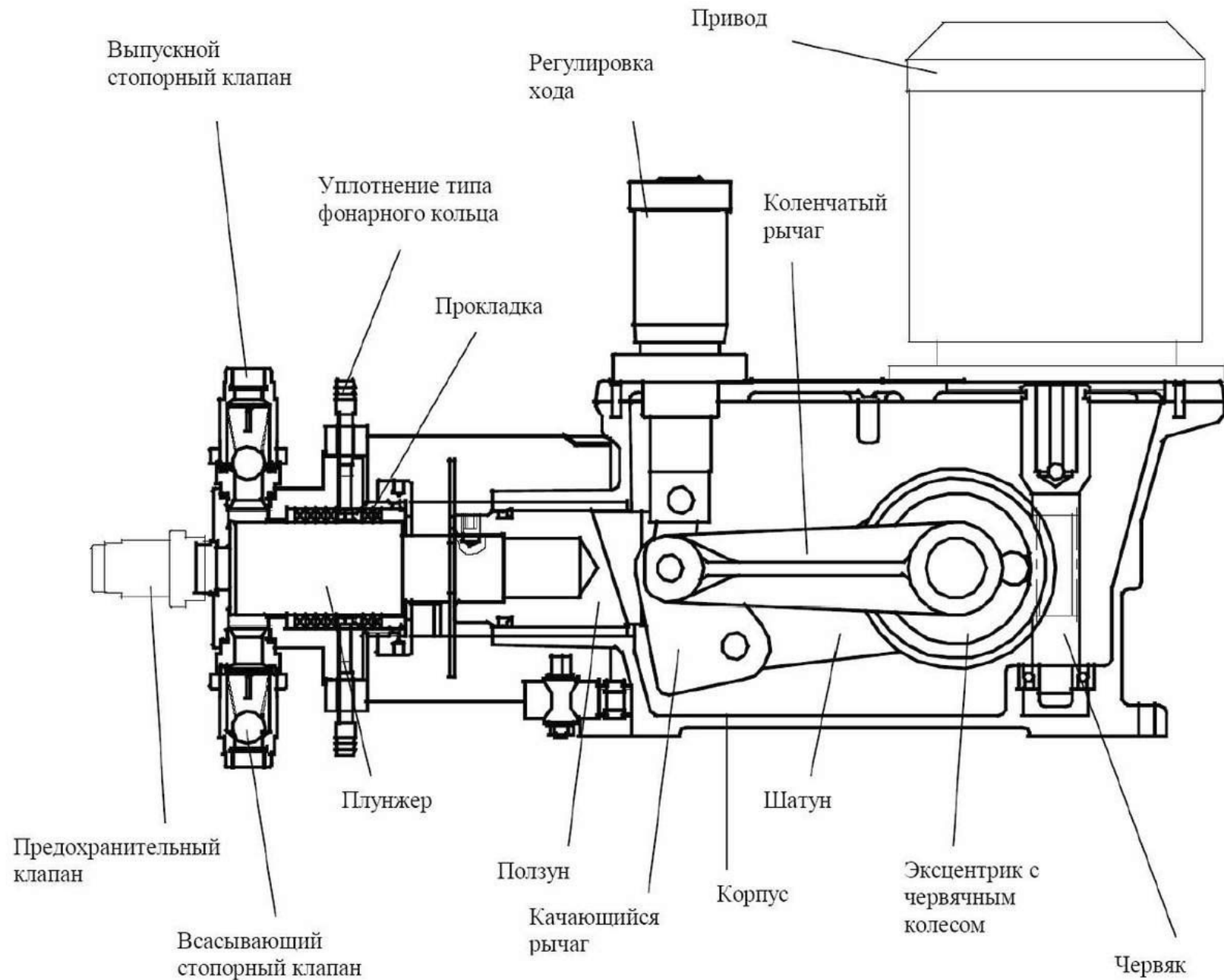
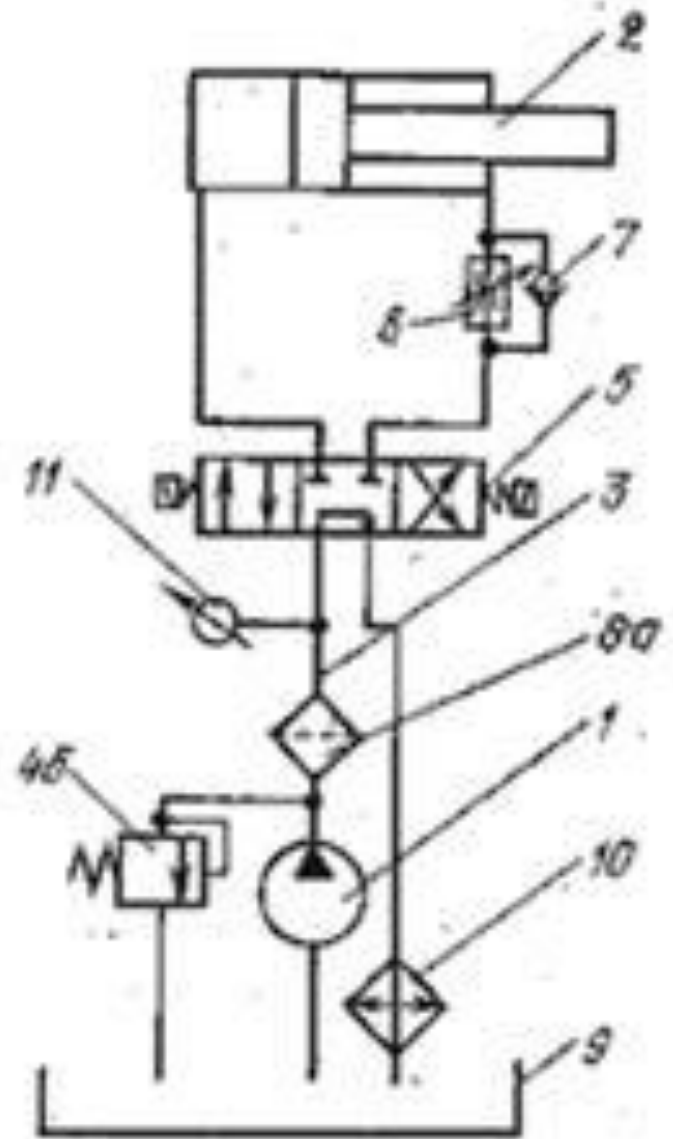
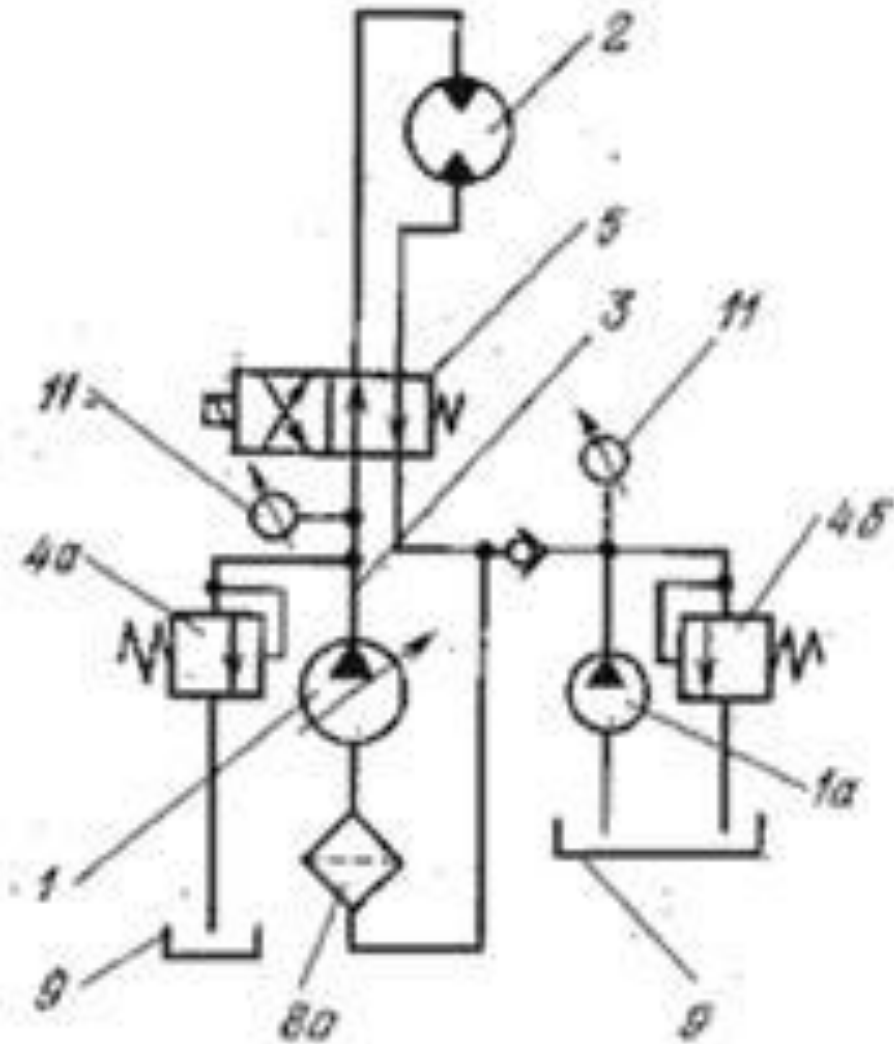
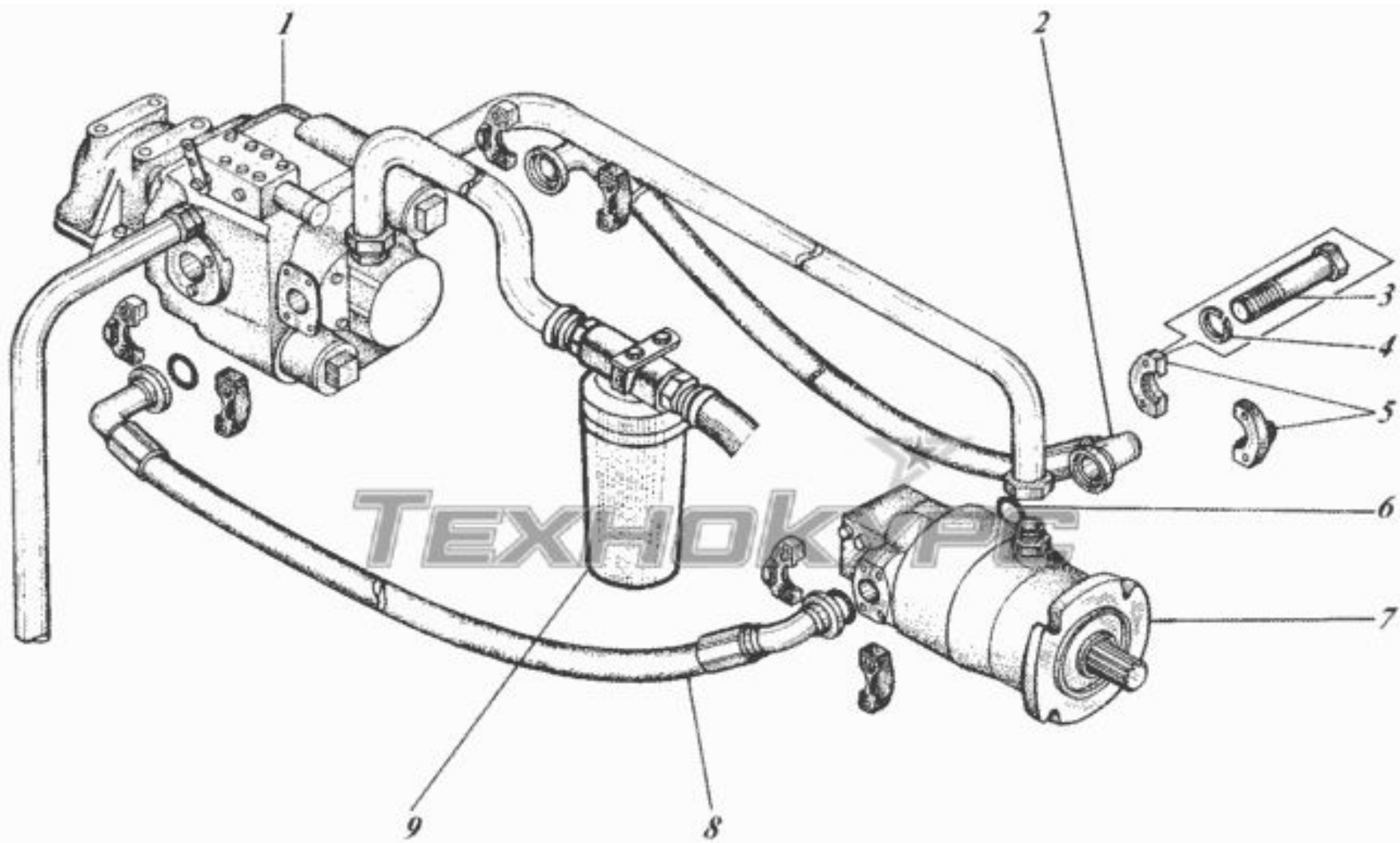


Рис. 3.31. Аксиально-поршневой регулируемый насос с вращающимся диском



Простейшие схемы гидропривода





Дон-680

Гидропривод объемный ГСТ 90Л-00.000

Рис. 232