

Центрифуги

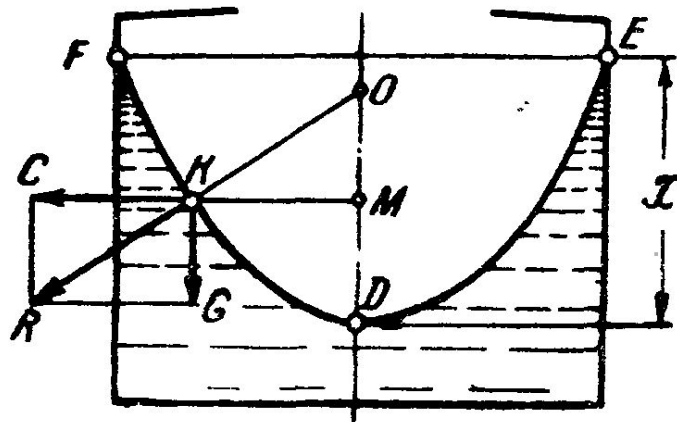
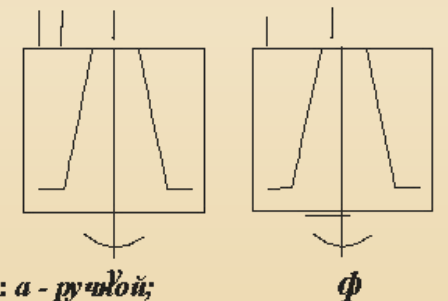
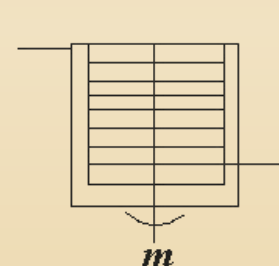
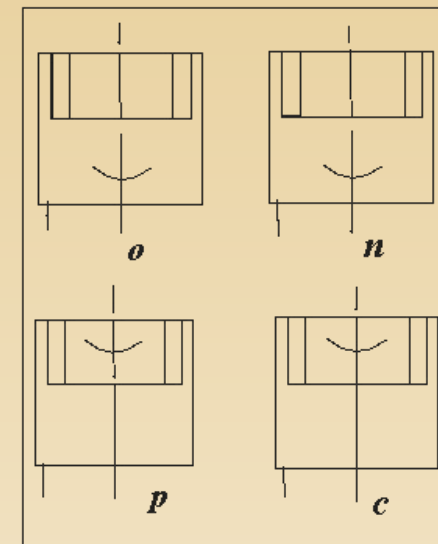
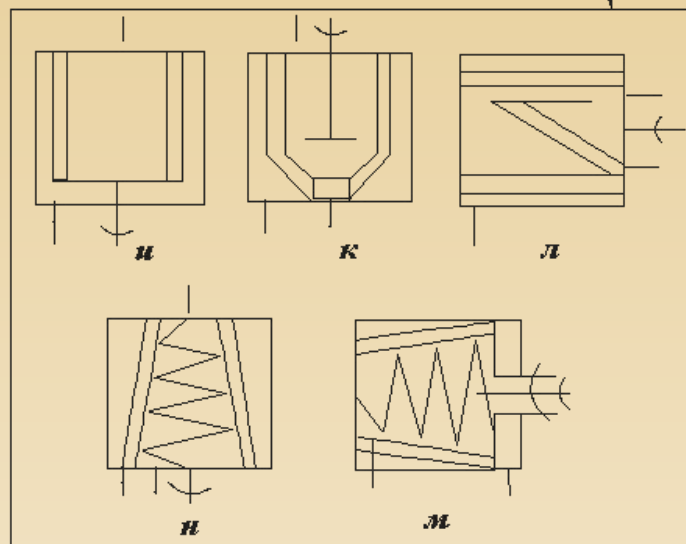
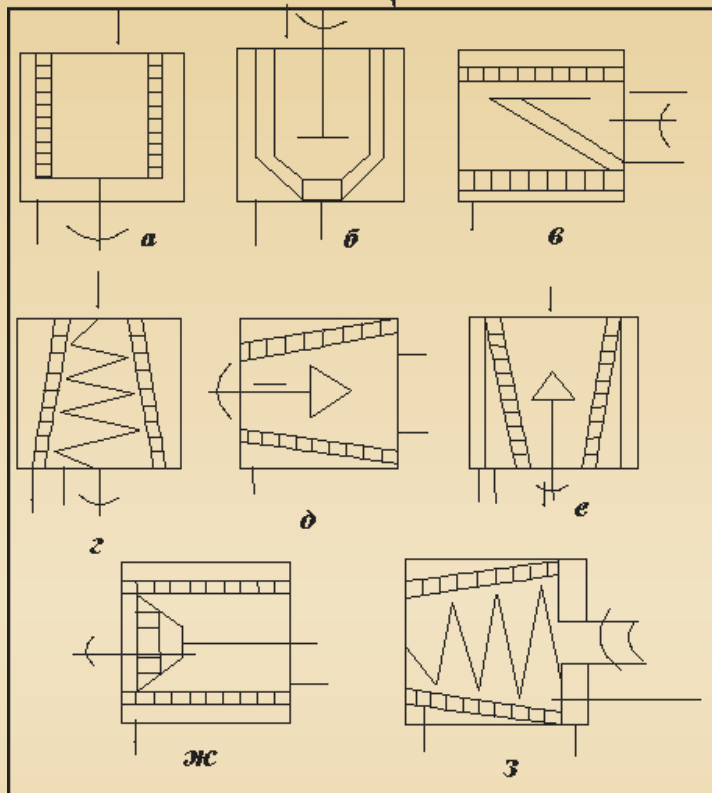


Рис. 156. К определению расположения поверхности жидкости в барабане центрифуги.

ПРИНЦИПАЛЬНЫЕ СХЕМЫ ЦЕНТРИФУГ



Промышленная центрифуга

Центрифуги фильтрующие: 1. Периодического действия с выгрузкой осадка: *а - ручной; б - гравитационной; в - автоматически.* 2. Непрерывного действия с выгрузкой осадка: *г - инерционной; д - вибрационной с горизонтальным коническим ротором; е - с вертикальным коническим ротором; ж - пульсирующим поршнем; з - шнековой.*

Центрифуги отстойные: 1. Периодического действия с выгрузкой осадка: *и - ручной; к - гравитационной; л - автоматически.* 2. Непрерывного действия со шнековой выгрузкой осадка: *м - горизонтальные, н - вертикальные.*

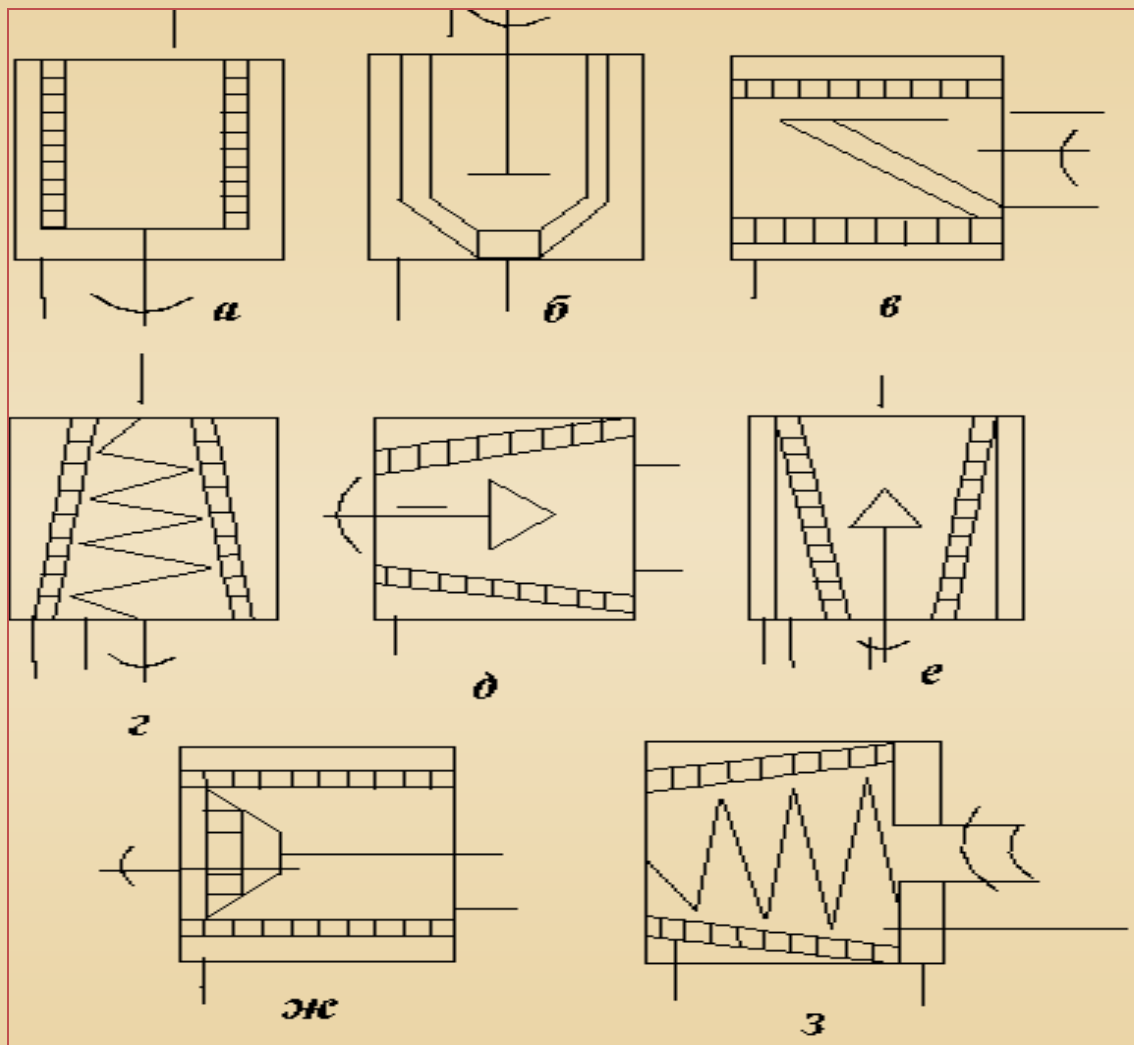
Центрифуги с гидравлическим приводом ротора: 1. С внешним приводом: *о - неполнопоточные; п - полнопоточные.* 2. С внутренним приводом: *р - неполнопоточные, с - полнопоточные.*

Сверхцентрифуги: *т - трубчатые, периодического действия, с ручной выгрузкой осадка; ф - непрерывного действия с гидравлической выгрузкой осадка.*



Лабораторная центрифуга

Центрифуги фильтрующие



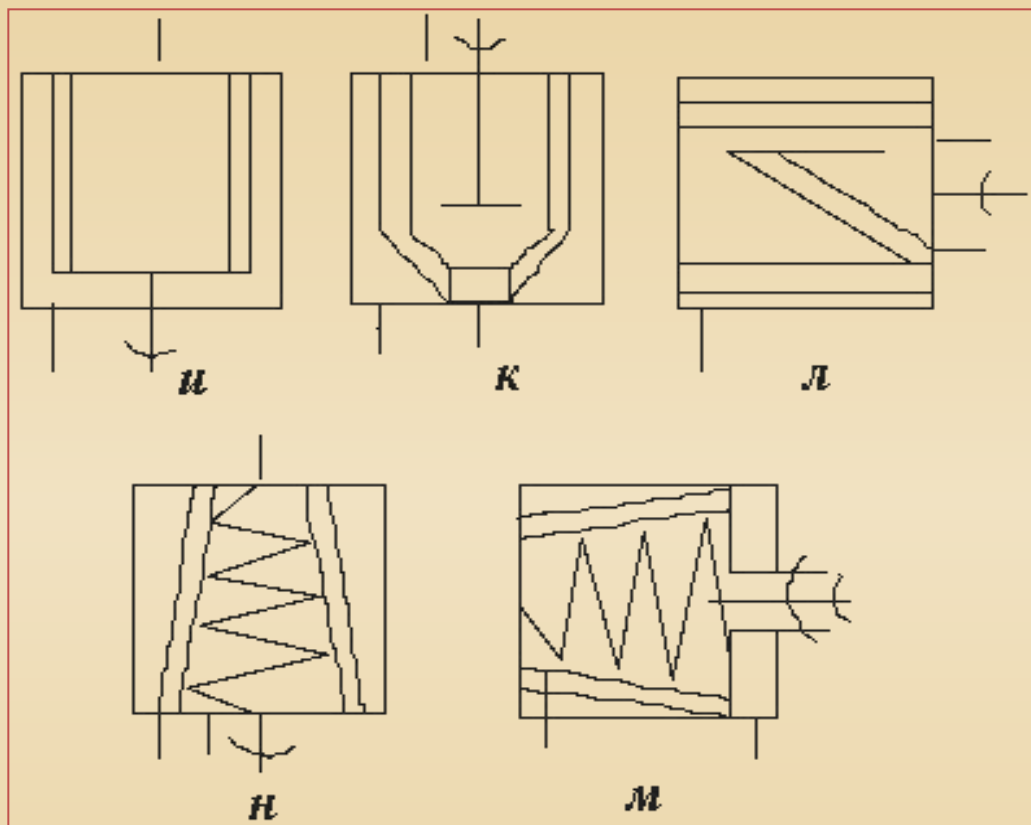
Периодического действия с выгрузкой осадка:

- а) ручной;
- б) гравитационной;
- в) автоматической.

Непрерывного действия с выгрузкой осадка:

- г) инерционной;
- д) вибрационной с горизонтальным коническим ротором ;
- е) с вертикальным коническим ротором;
- ж) пульсирующим поршнем;
- з – шнековой.

Центрифуги отстойные



Периодического действия с выгрузкой осадка:

- и) ручной;
- к) гравитационной;
- л) автоматической;

Непрерывного действия со шнековой выгрузкой осадка:

- н) – горизонтальные;
- м) вертикальные

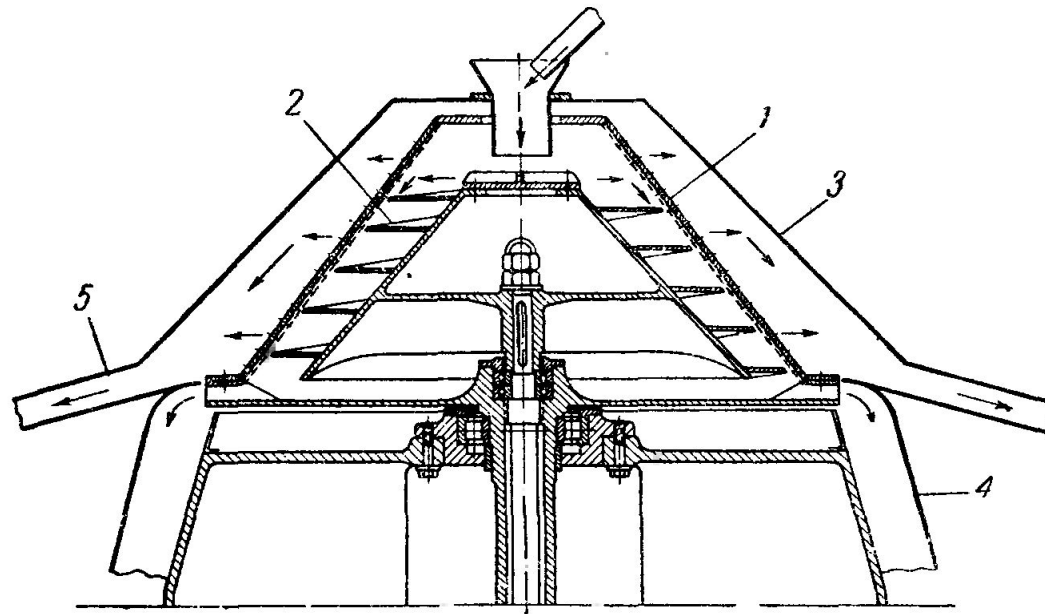


Рис. 166. Непрерывно действующая центрифуга с вертикальным коническим барабаном и тормозящим шнеком:

- 1—конический барабан; 2—шнек; 3—кожух; 4—патрубок для удаления осадка; 5—трубопровод для отвода фильтрата.

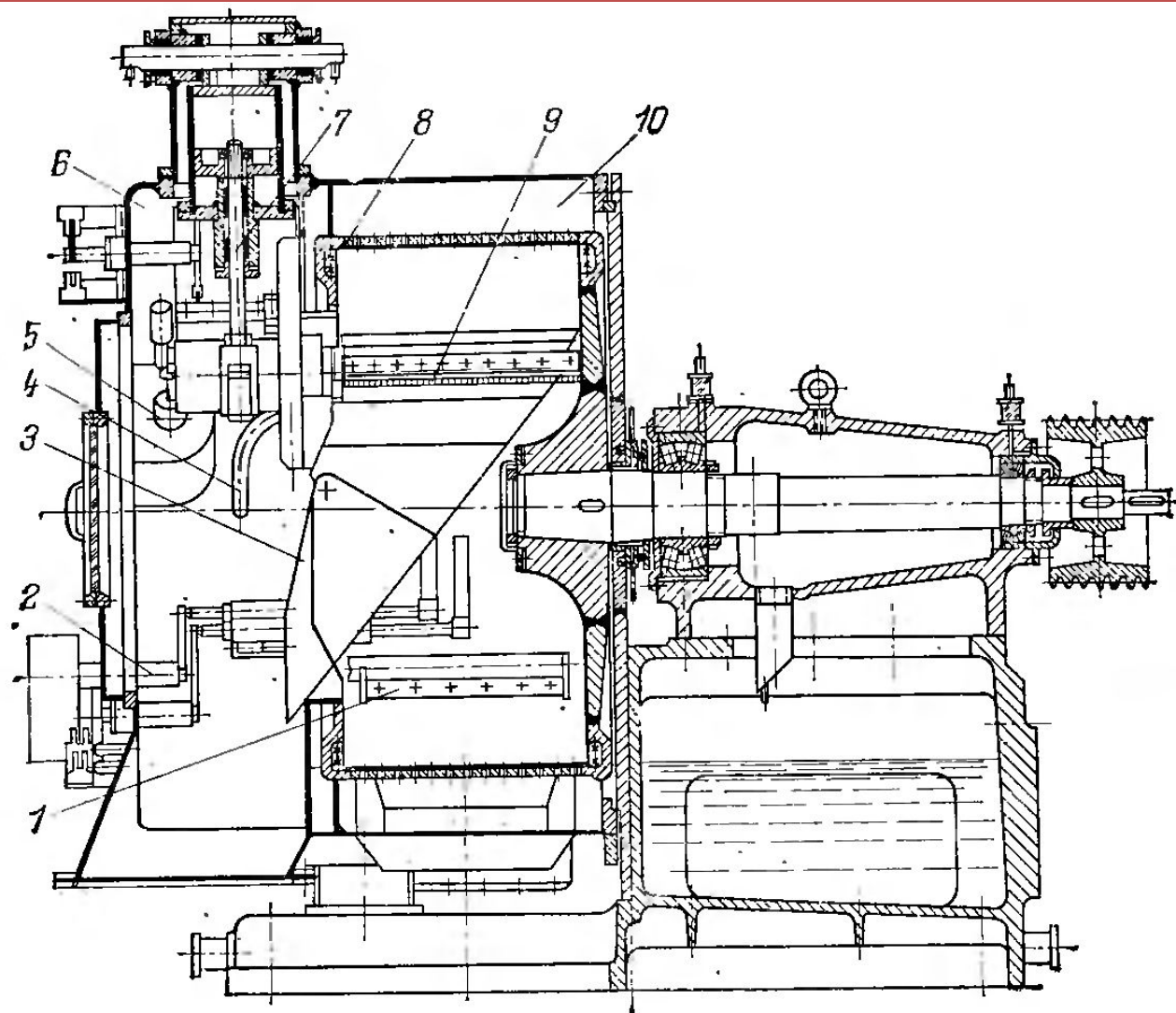


Рис. II-6. Центрифуга ФГН-1254К-7 (продольный разрез):

1—труба питания; 2—регулятор уровня слоя осадка; 3—разгрузочный бункер; 4—трубчатый коллектор; 5—механизм регенерации сит; 6—передняя полость кожуха; 7—механизм выгрузки осадка; 8—ротор; 9—щетki; 10—задняя полость кожуха.

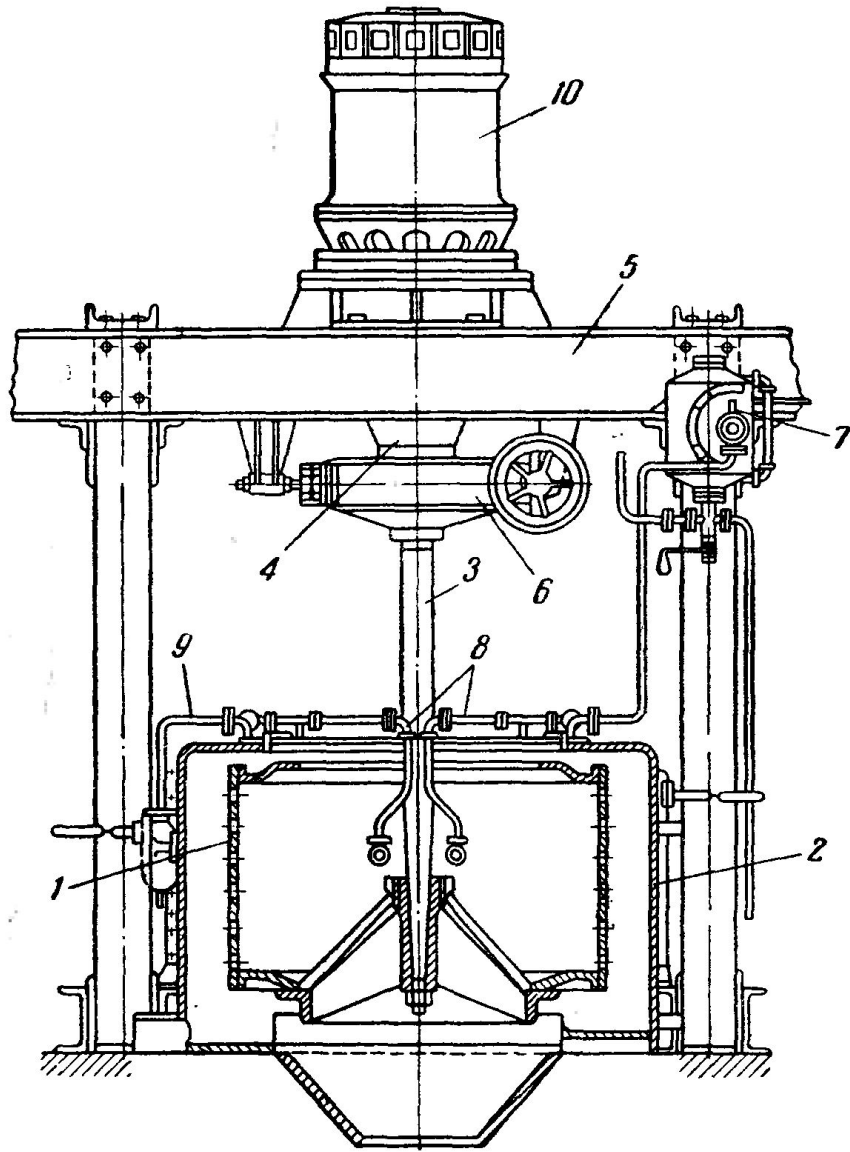
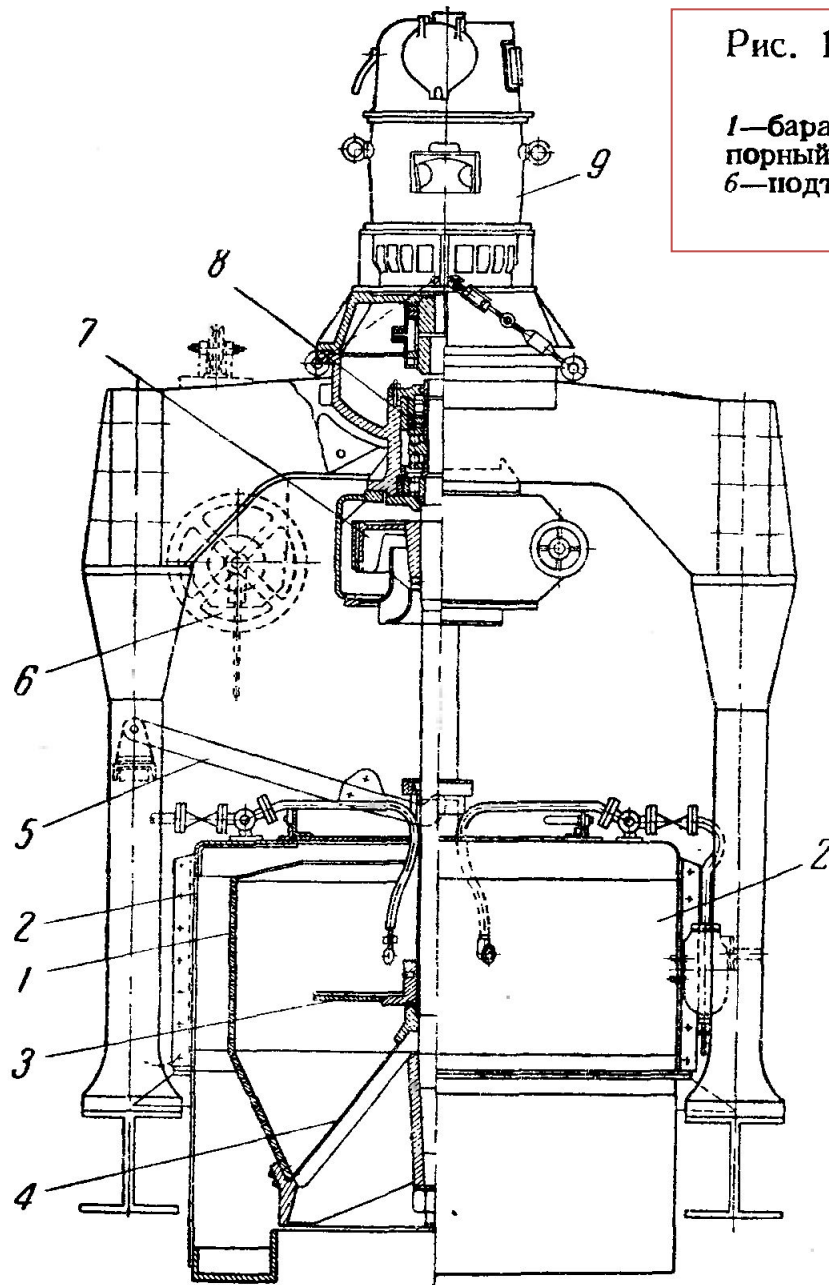


Рис. 159. Подвесная центрифуга:

1—барабан; 2—кожух; 3—вал; 4—стакан; 5—каркас; 6—тормоз; 7—бачок для промывной воды; 8—трубки для промывной воды; 9—трубки для пара; 10—электродвигатель.

Рис. 160. Саморазгружающаяся подвесная центрифуга:

1—барабан; 2—кожух; 3—распределительный диск; 4—запорный конус; 5—рычаг для подъема диска и конуса; 6—подъемное устройство для рычага; 7—тормоз; 8—станок; 9—электродвигатель.



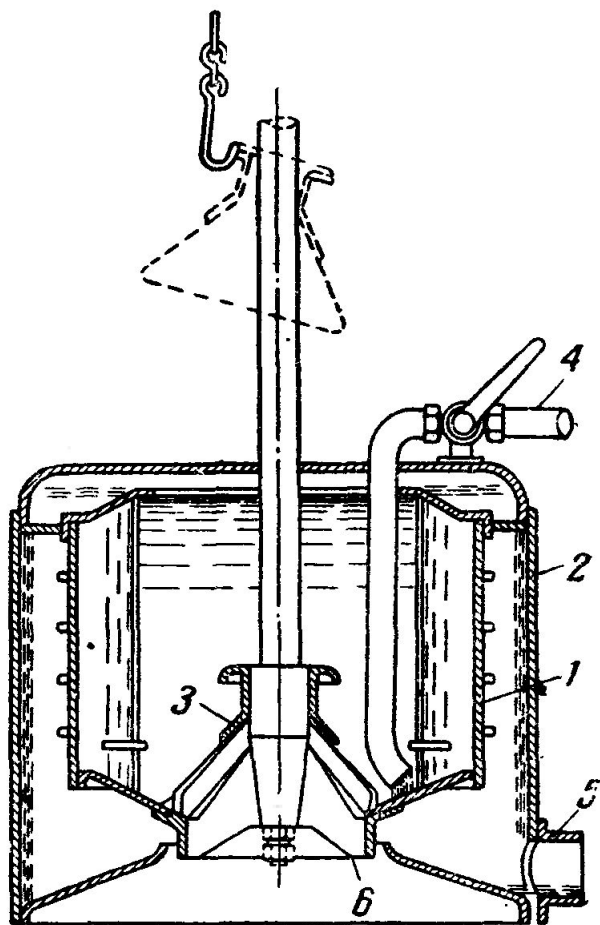


Рис. 161. Барабан отстойной подвесной центрифуги:

1—глухой барабан; 2—кожух; 3—запорный конус; 4—труба для ввода суспензии; 5—патрубок для отвода жидкости; 6—канал для удаления осадка.

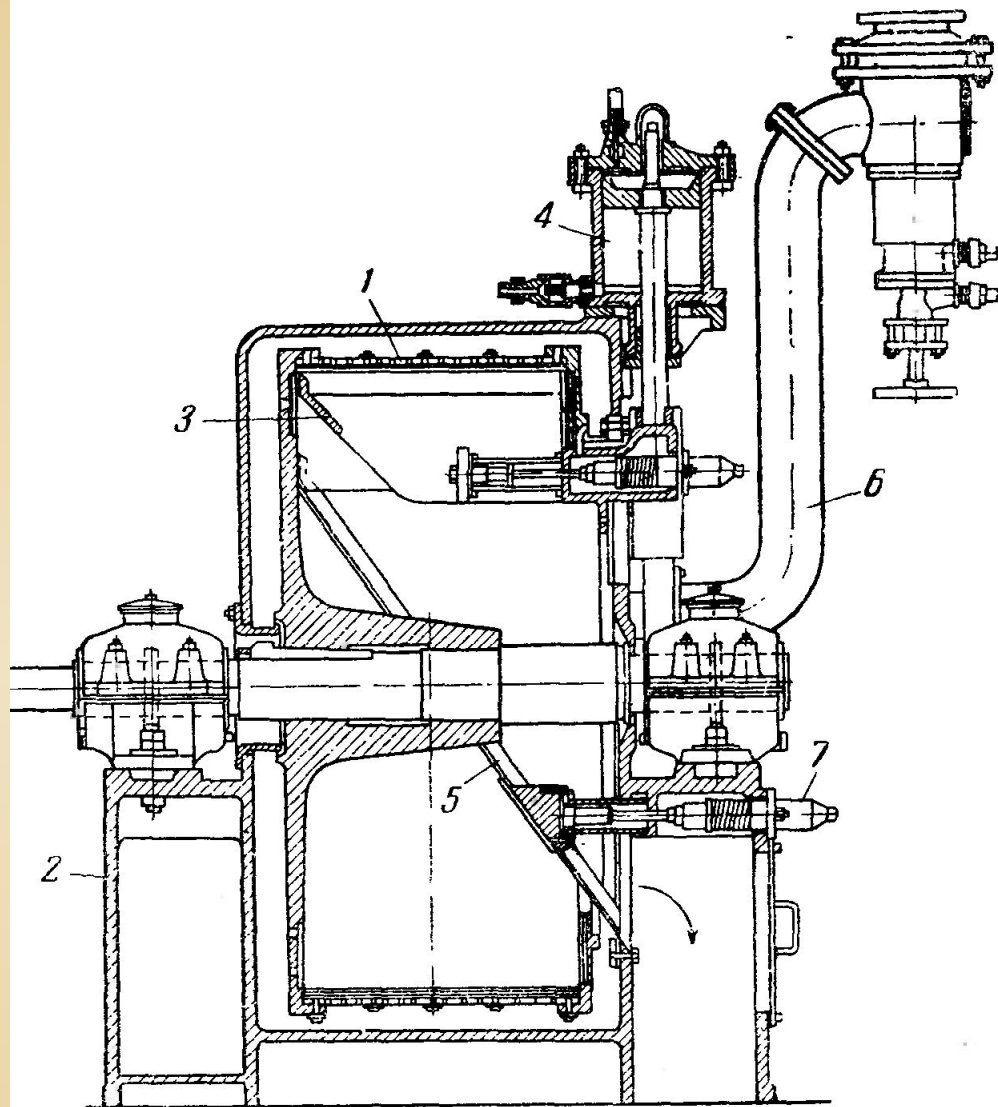


Рис. 162. Горизонтальная автоматическая центрифуга:

1—барабан; 2—станина; 3—нож для съема осадка; 4—гидравлический цилиндр; 5—желоб; 6—трубопровод; 7—пневматический молоток.

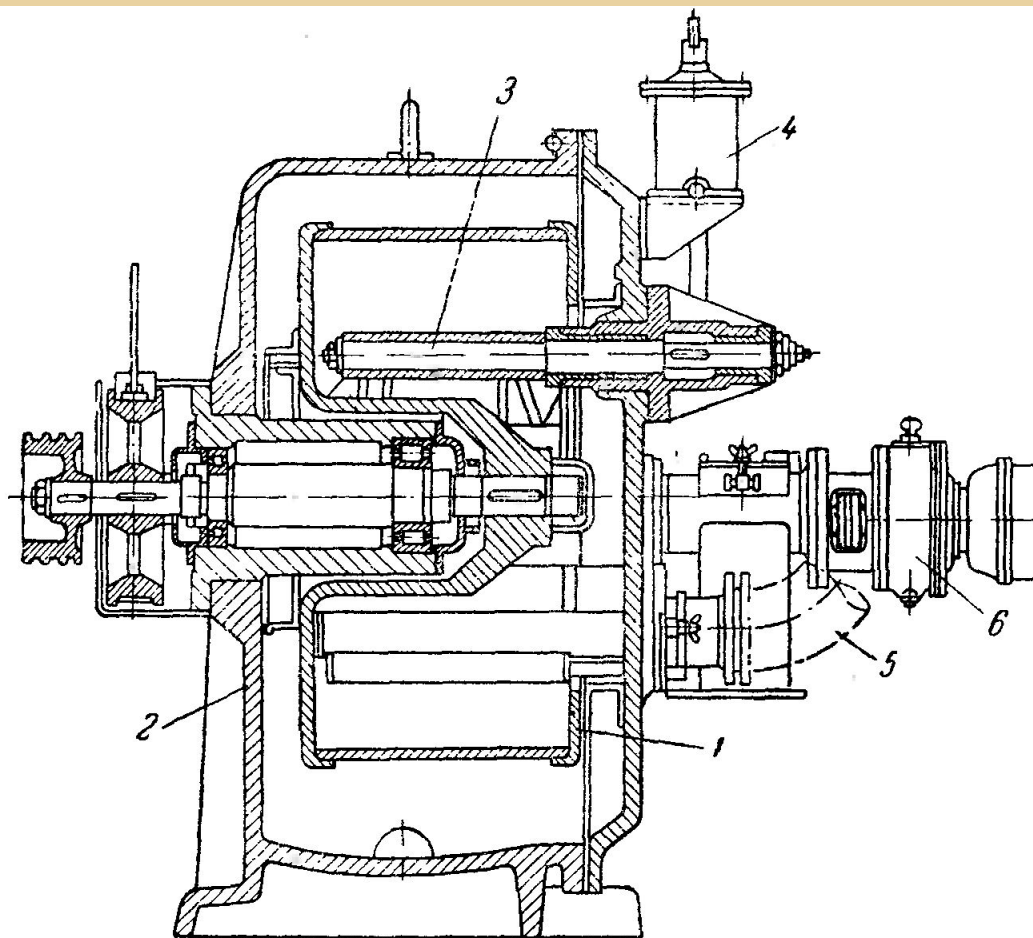


Рис. 163. Горизонтальная автоматическая центрифуга:
1—барaban; 2—кожух; 3—нож для съема осадка; 4—гидравлический цилиндр; 5—трубопровод для подачи суспензии; 6—шнековое выгрузочное устройство.

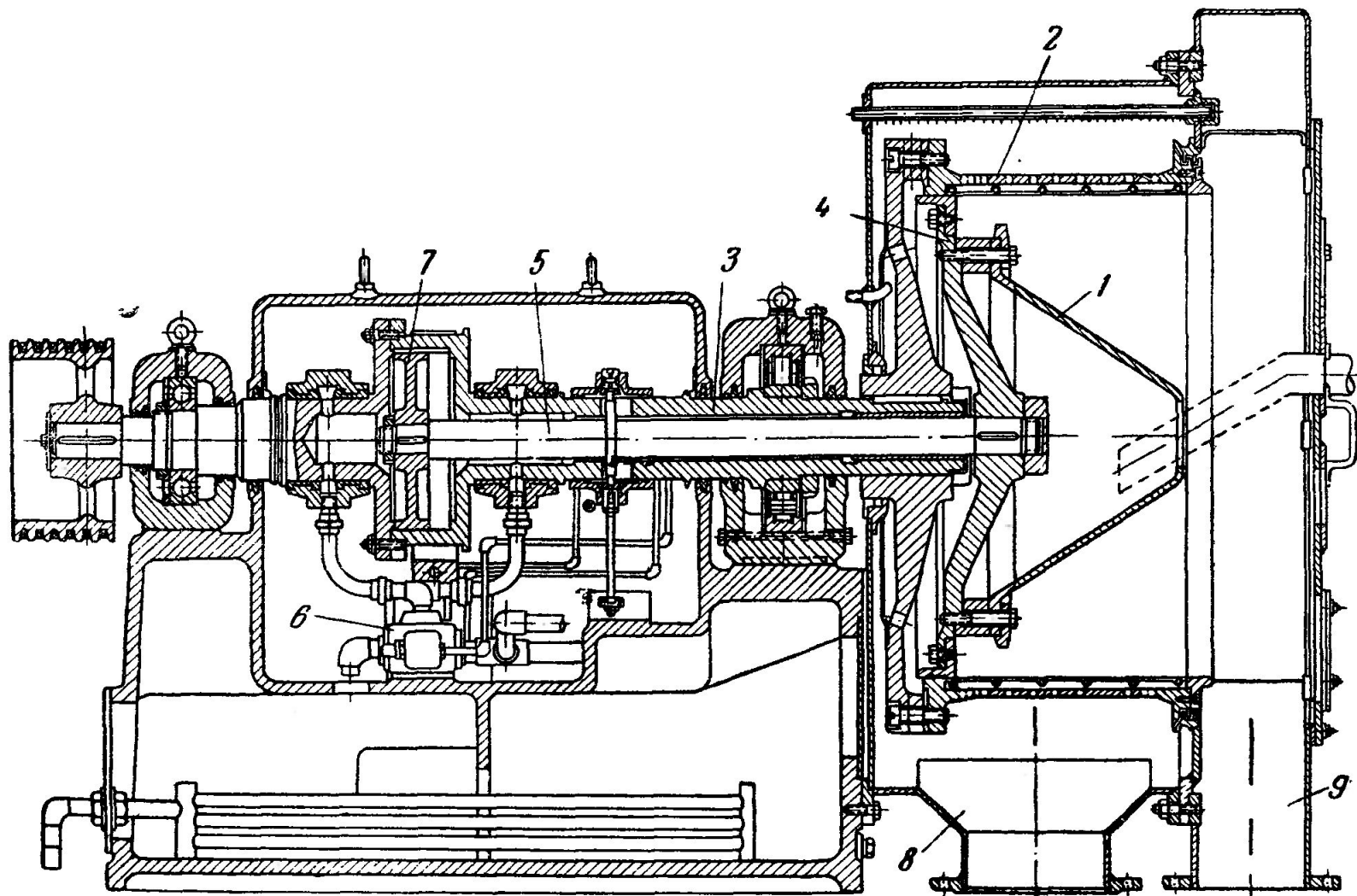


Рис. 164. Непрерывно действующая центрифуга с выгрузкой осадка пульсирующим поршнем:
 1—конус; 2—ситчатый барабан; 3—горизонтальный полый вал; 4—поршень-толкатель; 5—вал; 6—шестеренчатый насос; 7—диск; 8—кожух; 9—патрубок для отвода осадка.

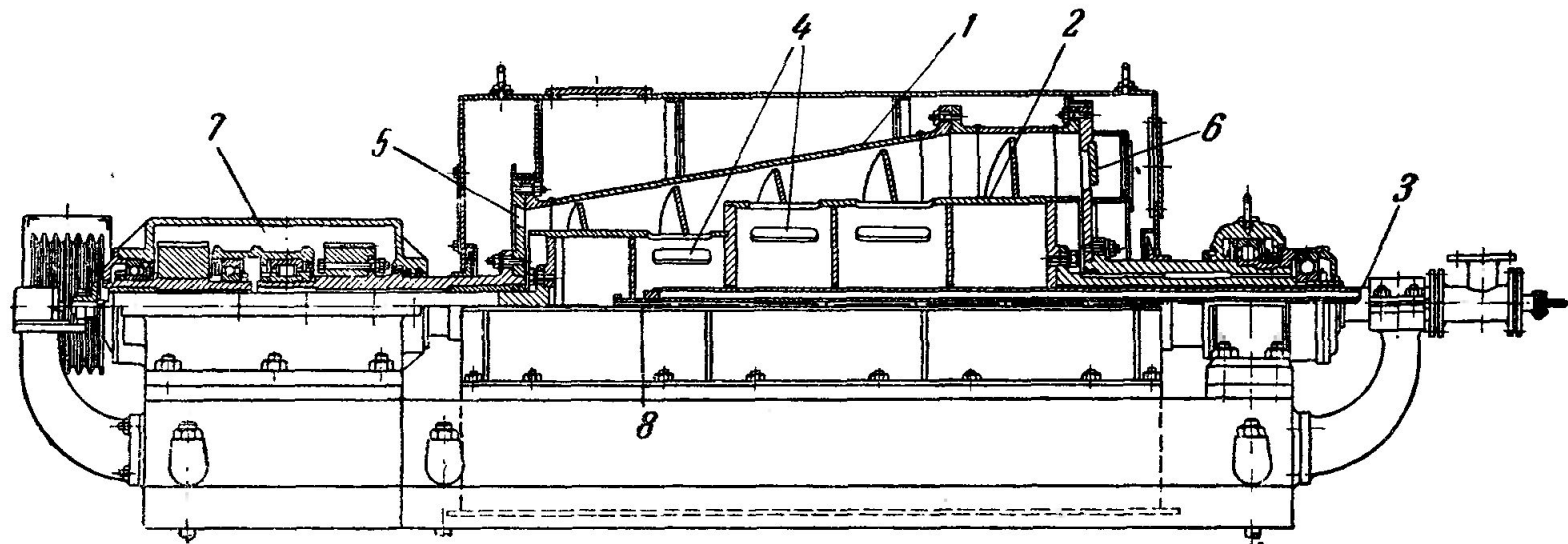


Рис. 165. Непрерывно действующая центрифуга со шнековой выгрузкой осадка:

1—наружный глухой барабан; 2—внутренний барабан-шнек; 3—трубопровод для подачи суспензии; 4—отверстия для прохода суспензии из внутреннего барабана в наружный; 5—окна для выгрузки осадка; 6—сливные окна; 7—редуктор; 8—трубки для промывной воды.

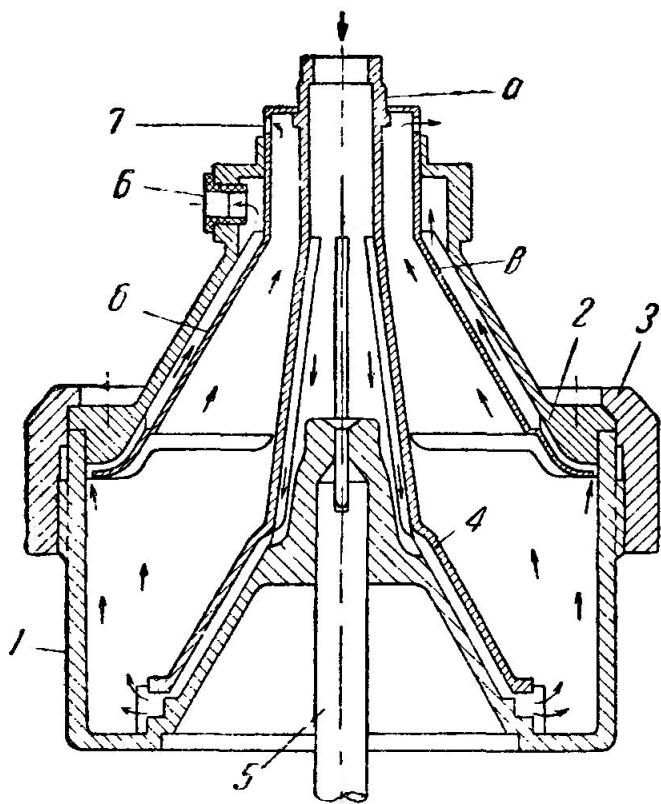


Рис 167. Схема барабана жидкостного сепаратора:

1—корпус; 2—коническая крышка; 3—накидная гайка; 4—коническая тарелка (а—трубка; б—перегородка; в—воронка); 5—вал; 6—отверстие для выхода тяжелой жидкости; 7—отверстия для выхода легкой жидкости.

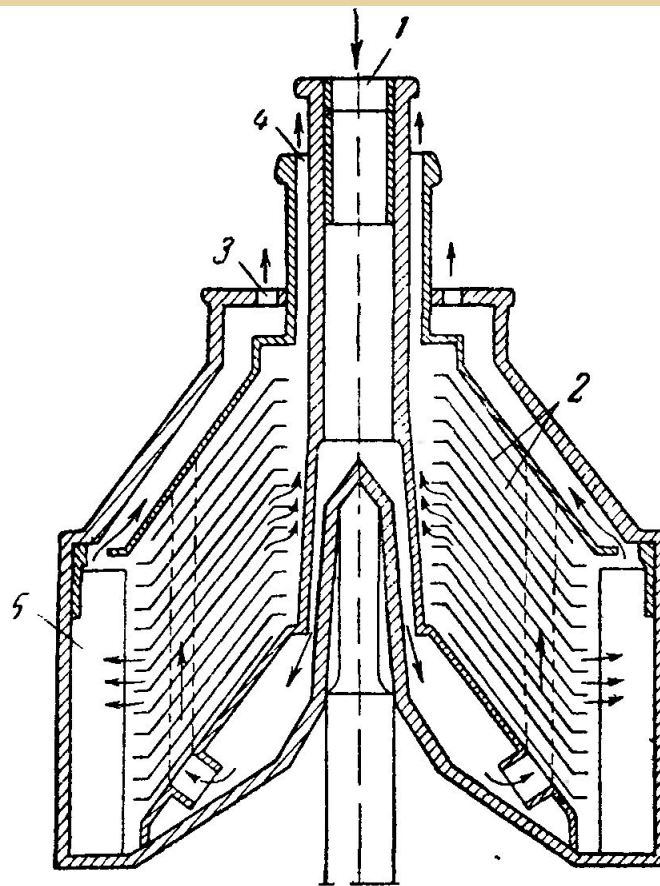


Рис. 168. Схема барабана тарельчатого сепаратора:

1—труба для подачи эмульсии; 2—тарелки; 3—отверстие для отвода тяжелой жидкости; 4—кольцевой канал для отвода легкой жидкости; 5—ребра.

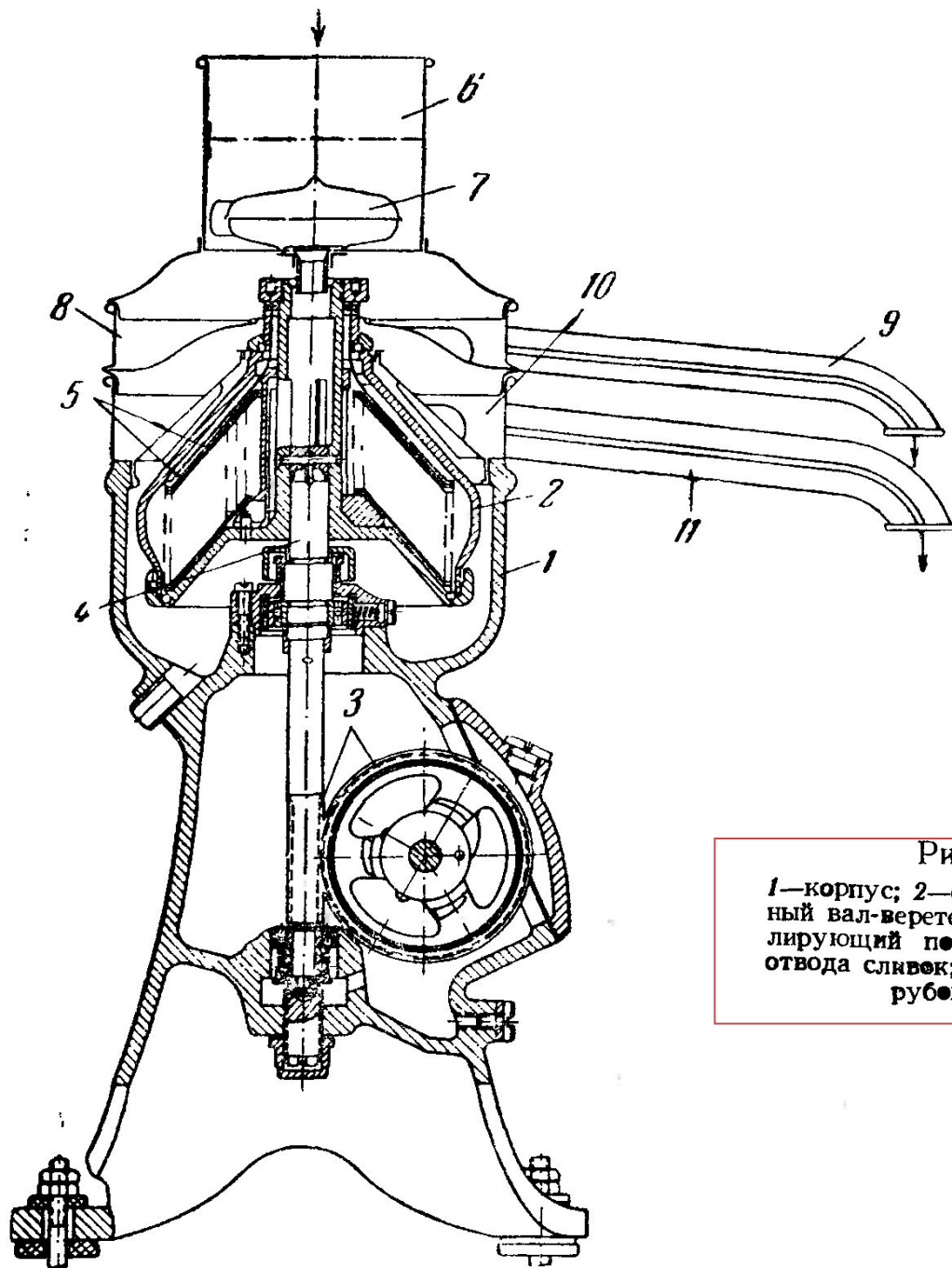


Рис. 169 Молочный сепаратор:

1—корпус; 2—барабан; 3—червячная передача; 4—вертикальный вал-веретено; 5—тарелки; 6—приемник молока; 7—регулирующий поплавок; 8—сборник сливок; 9—патрубок для отвода сливок; 10—сборник обезжиренного молока; 11—патрубок для отвода обезжиренного молока.

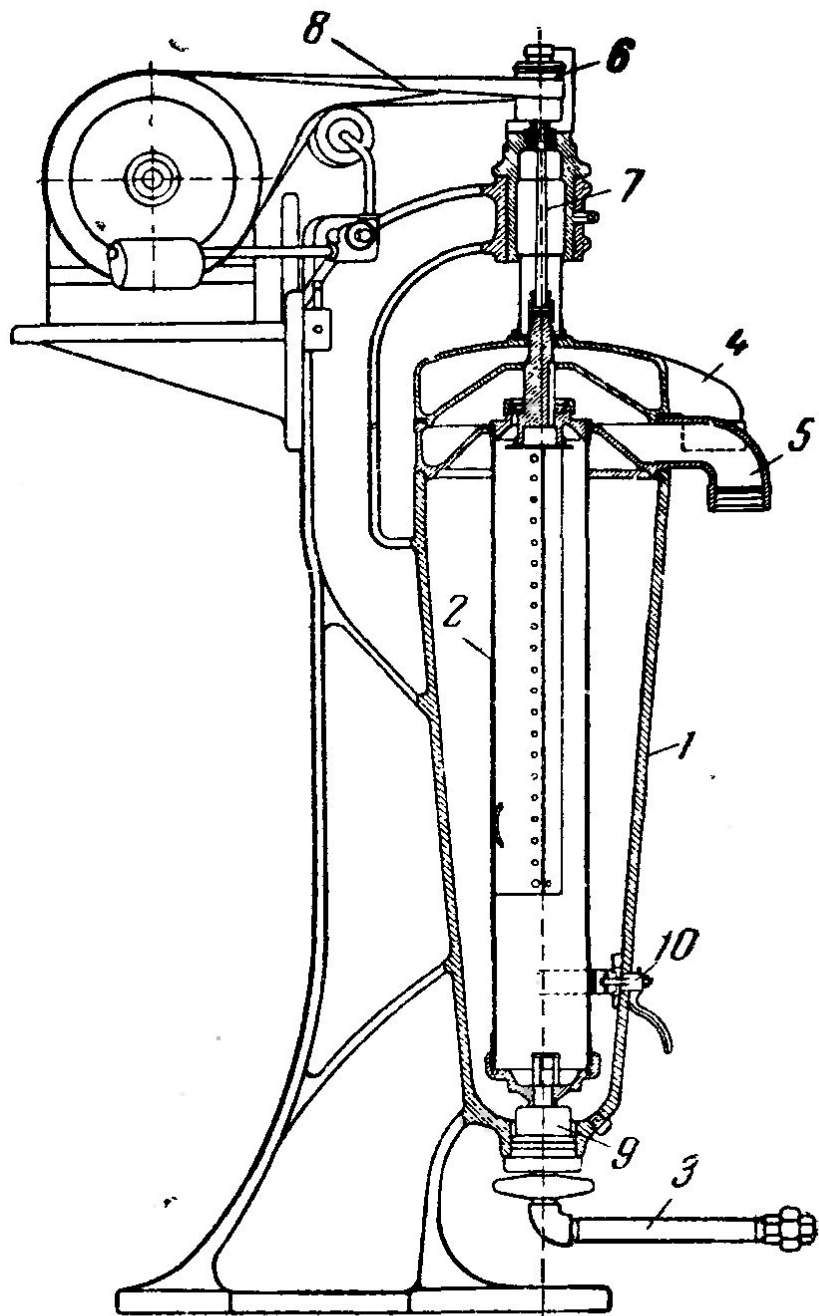


Рис. 170. Сверхцентрифуга:

1—станина; 2—барабан; 3—трубка для подачи жидкости; 4—патрубок для вывода легкой жидкости; 5—патрубок для вывода тяжелой жидкости; 6—приводная головка; 7—гибкий вал (веретено); 8—ременная передача с натяжным роликом; 9—направляющий подшипник; 10—тормоз.