

СМЕСИТЕЛИ

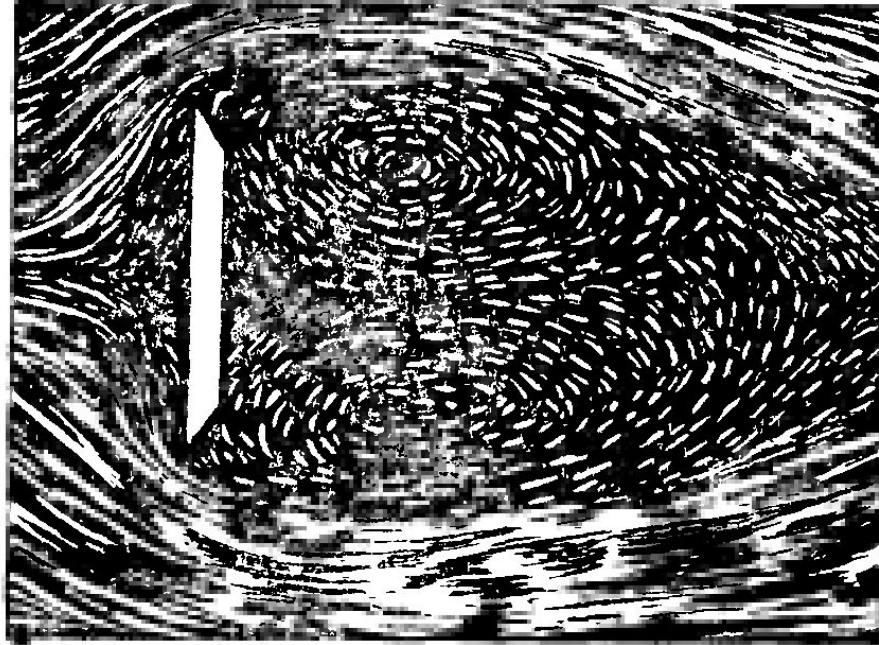
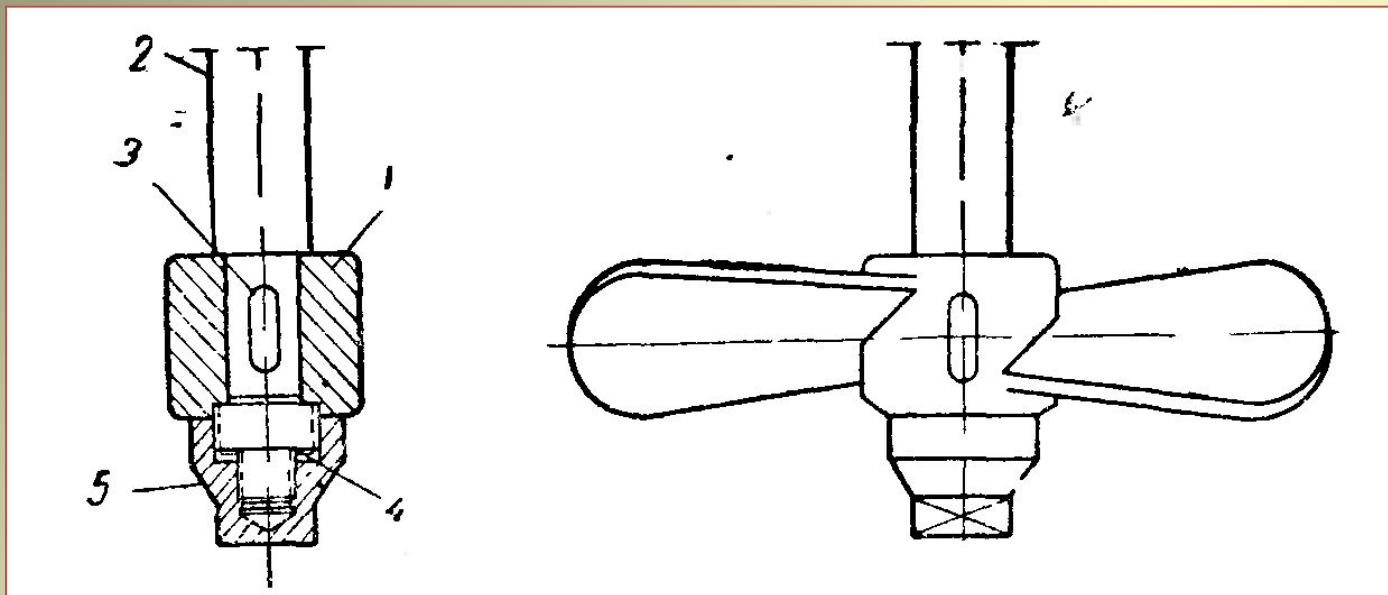


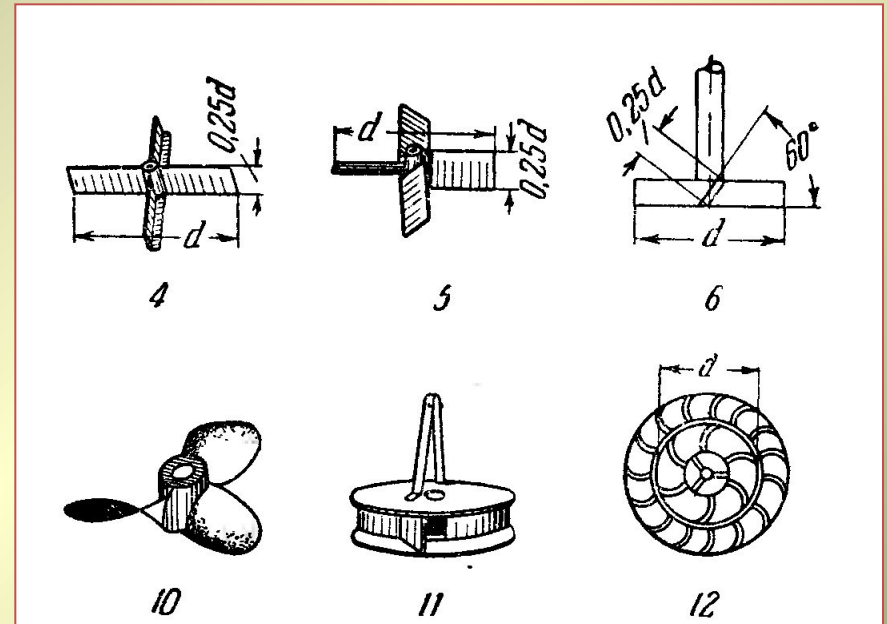
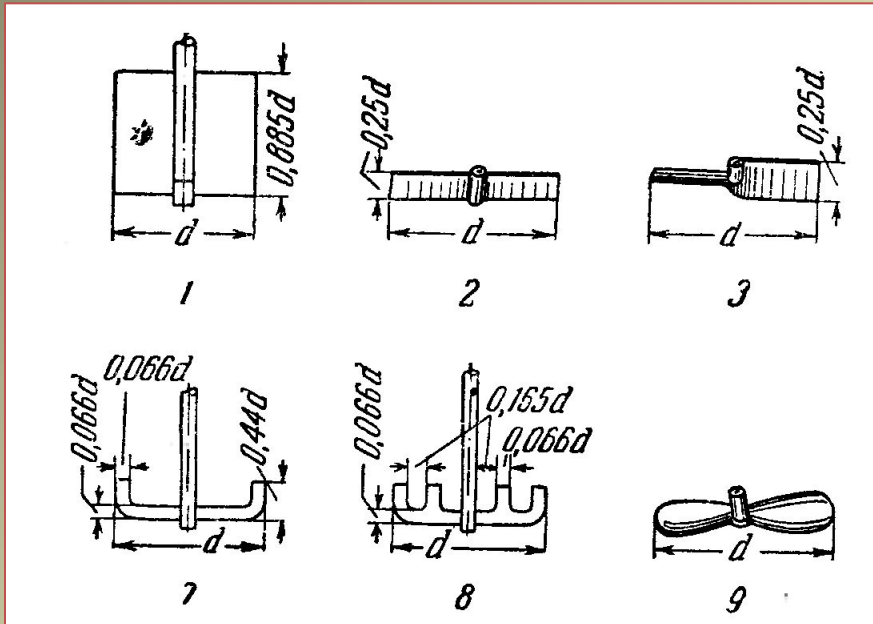
Рис. 171. Вихреобразование при движении в жидкости плоской пластинки с острыми краями ($Re \geq 10$).

Пропеллерная мешалка



1—пропеллер; 2—вал; 3—шпонка; 4—шплинт; 5—колпачок.

Конструкции мешалок



Двухлопастная мешалка:

1,2 - с вертикальными лопастями
3 – наклонными (под 45°)

Четырехлопастная с лопастями:

4 – вертикальными,
5,6 – с наклоном;

Якорная: 7 – двухлопастная
8 - четырехлопастная

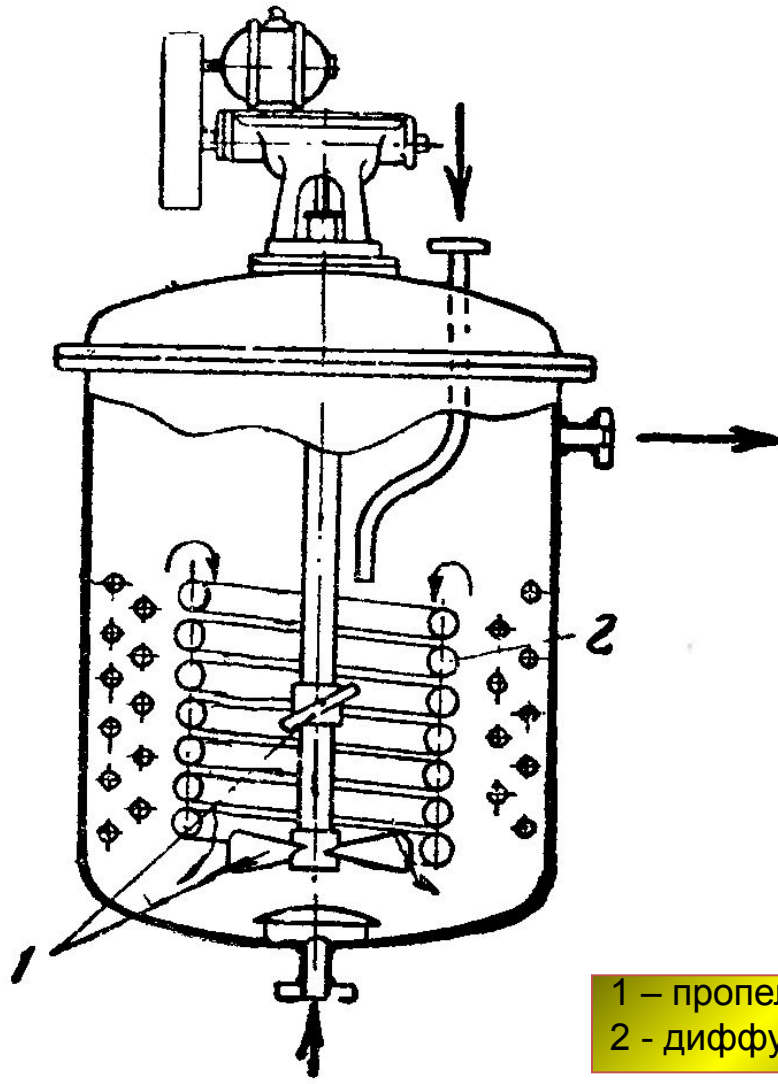
Пропеллерная:

9 – двухлопастная
10 – трехлопастная

Турбинная:

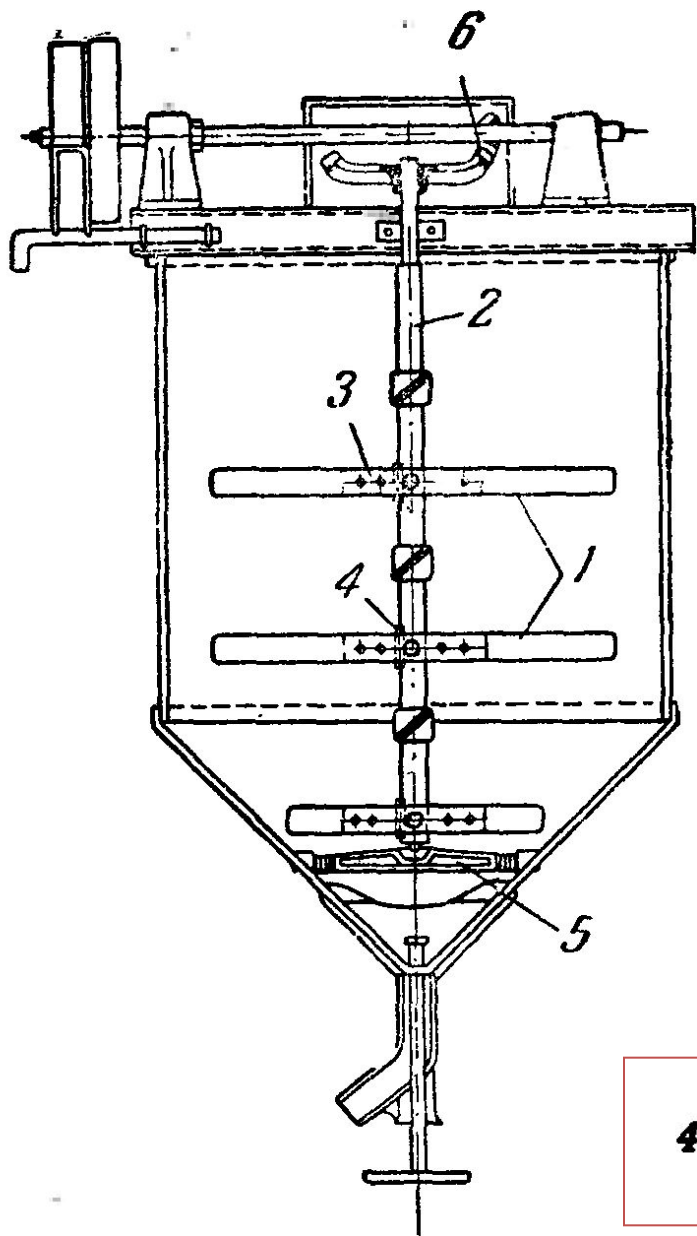
11 – трехлопастная
12 – шестилопастная с направляющим аппаратом

Двойная пропеллерная мешалка с диффузором



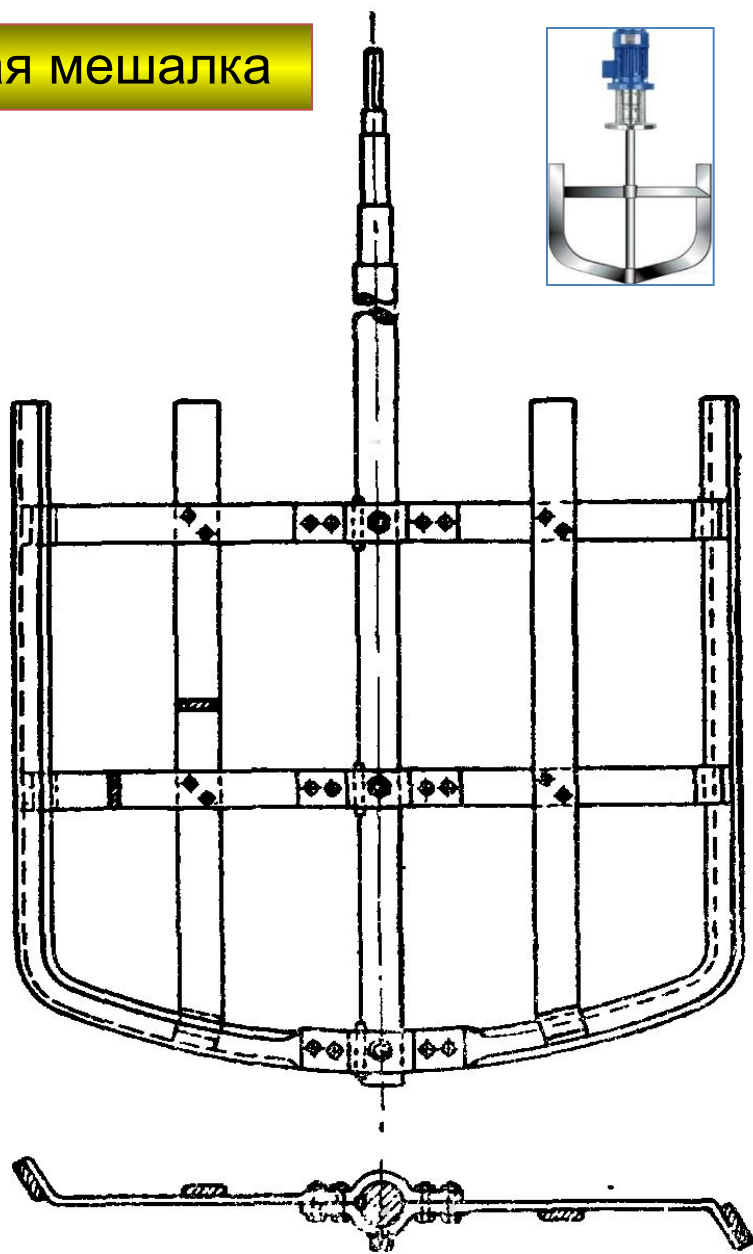
1 – пропеллеры
2 - диффузор

Лопастная мешалка



**1—лопасти; 2—вал; 3—накладка;
4—шпонка; 5—подпятник; 6—зубчатая
передача.**

Рамная мешалка



Якорная мешалка

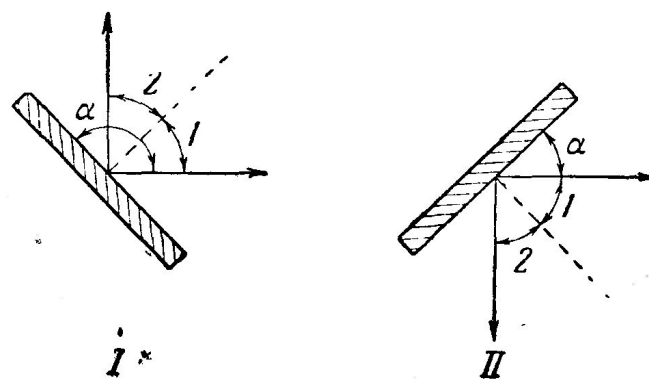
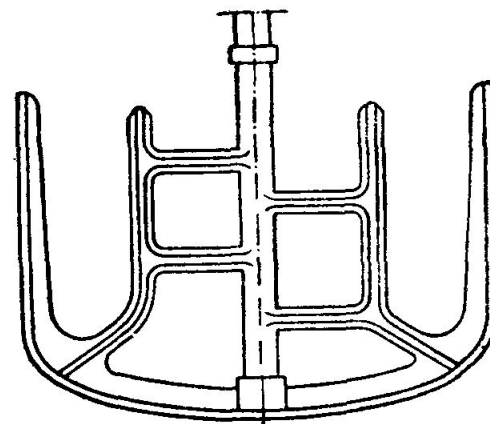
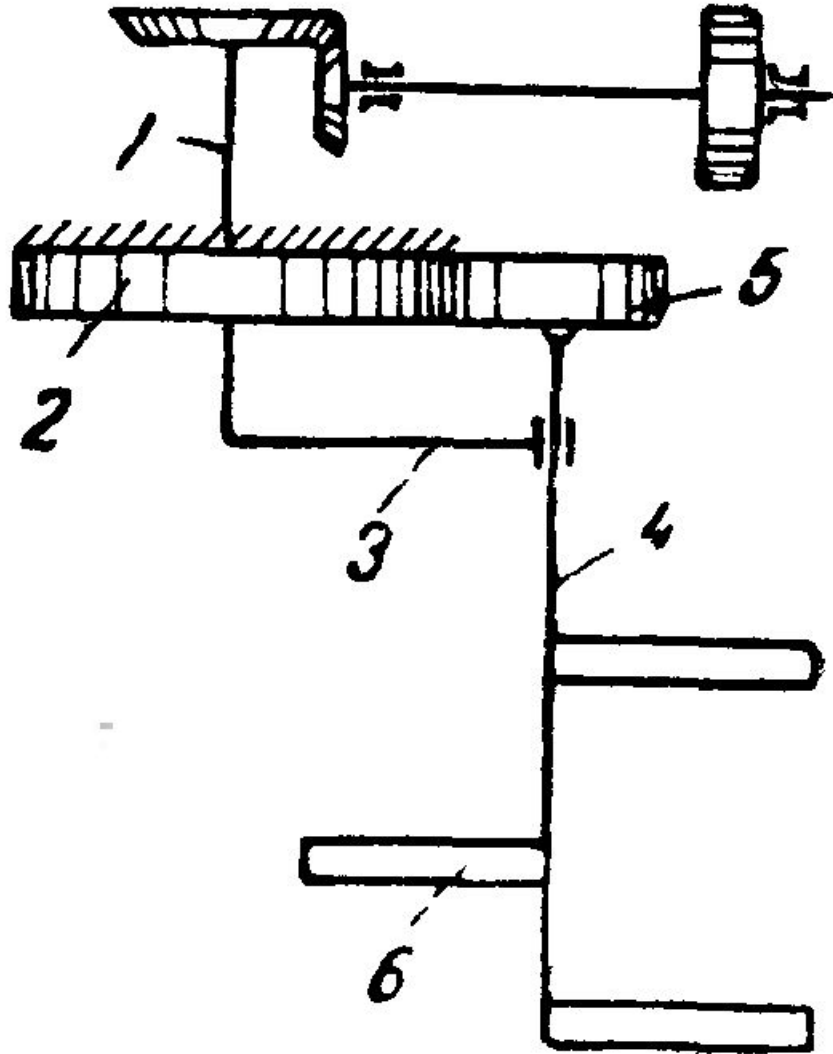


Рис. 179. Угол наклона лопастей:
I—больше 90°; II—меньше 90°.

Схема планетарной мешалки

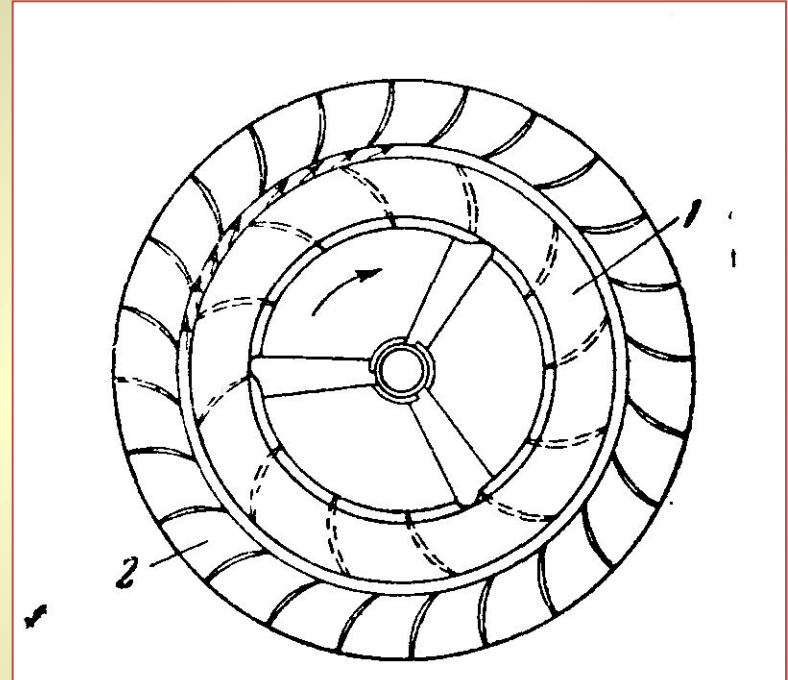
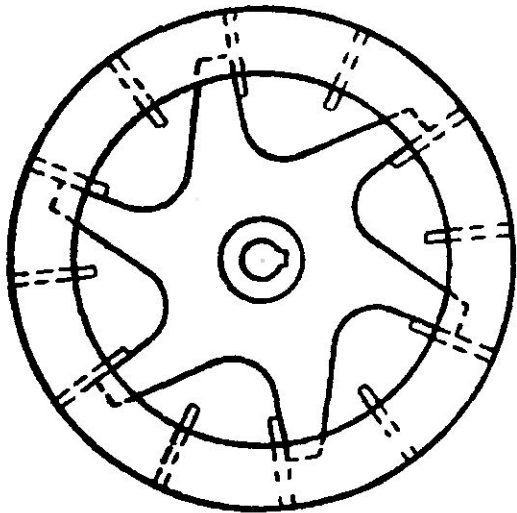
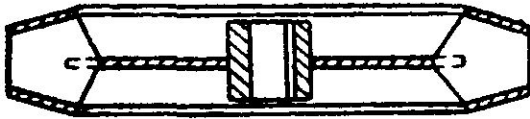


**1—вертикальный вал;
2—неподвижное зубчатое
колесо; 3—водило; 4—вал;
5—зубчатое колесо; 6—ло-
пасты.**



Турбинная мешалка с направляющим аппаратом

Турбинная мешалка



1—турбинка; 2—направляющий аппарат.

Дисковая мешалка

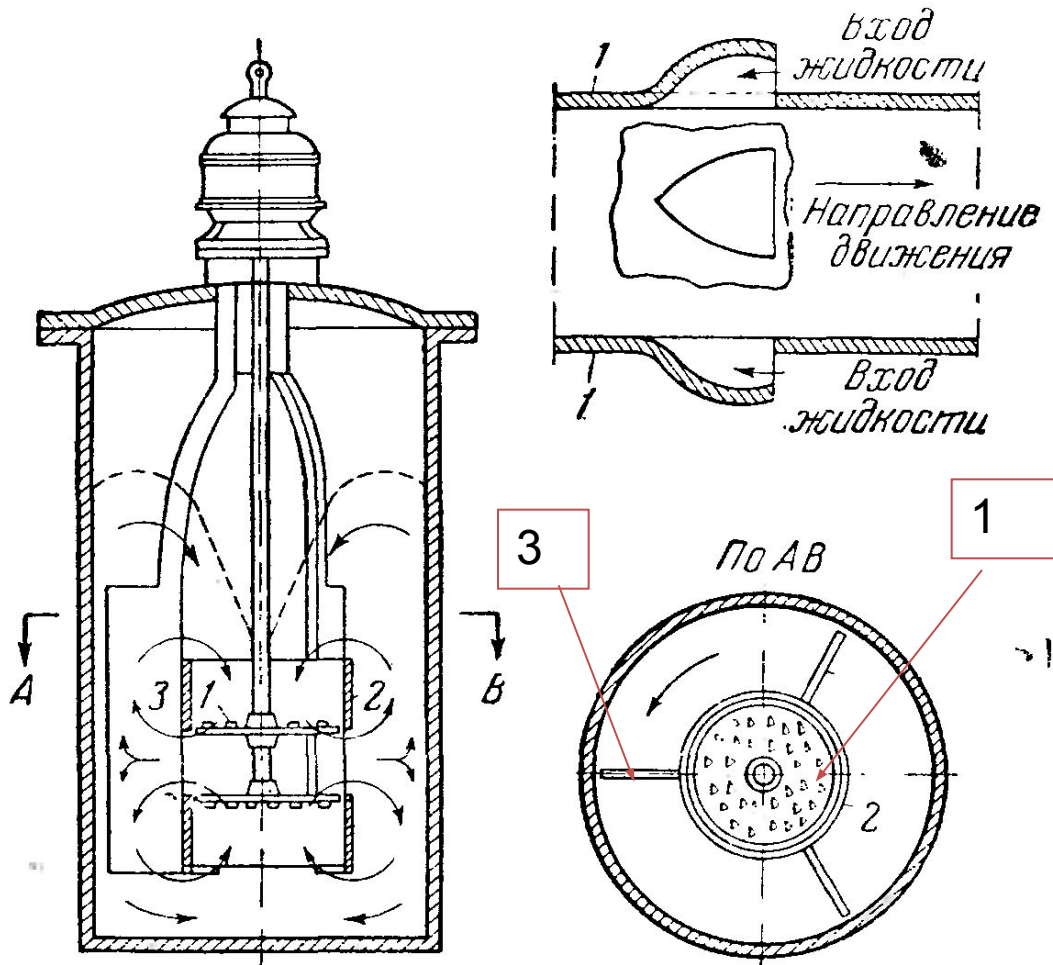
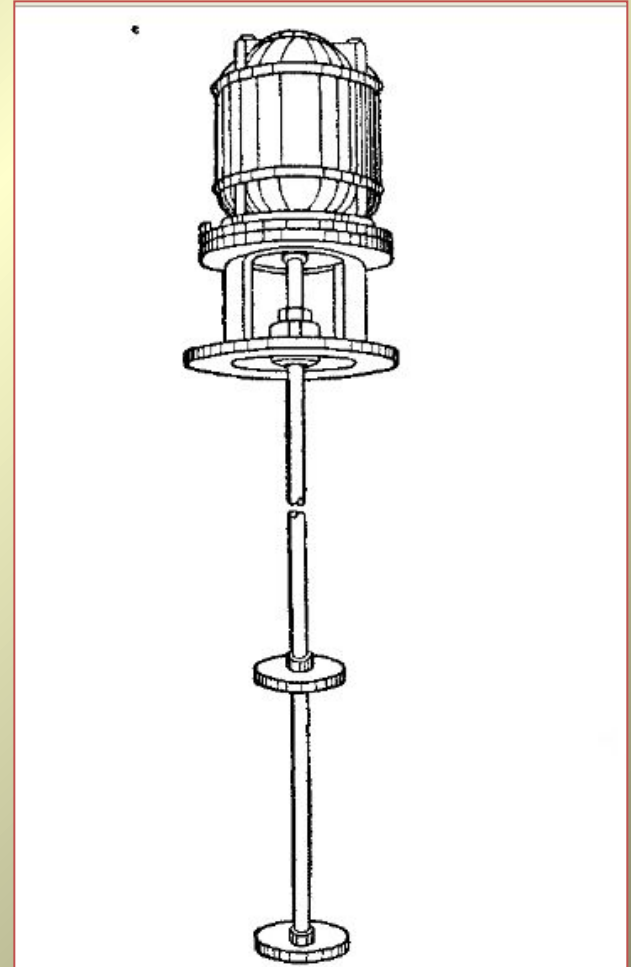
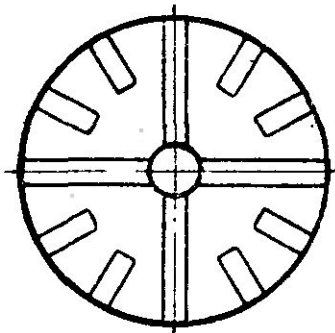
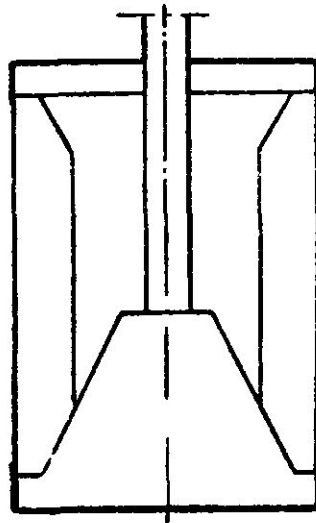


Рис. 189. Дисковая мешалка:

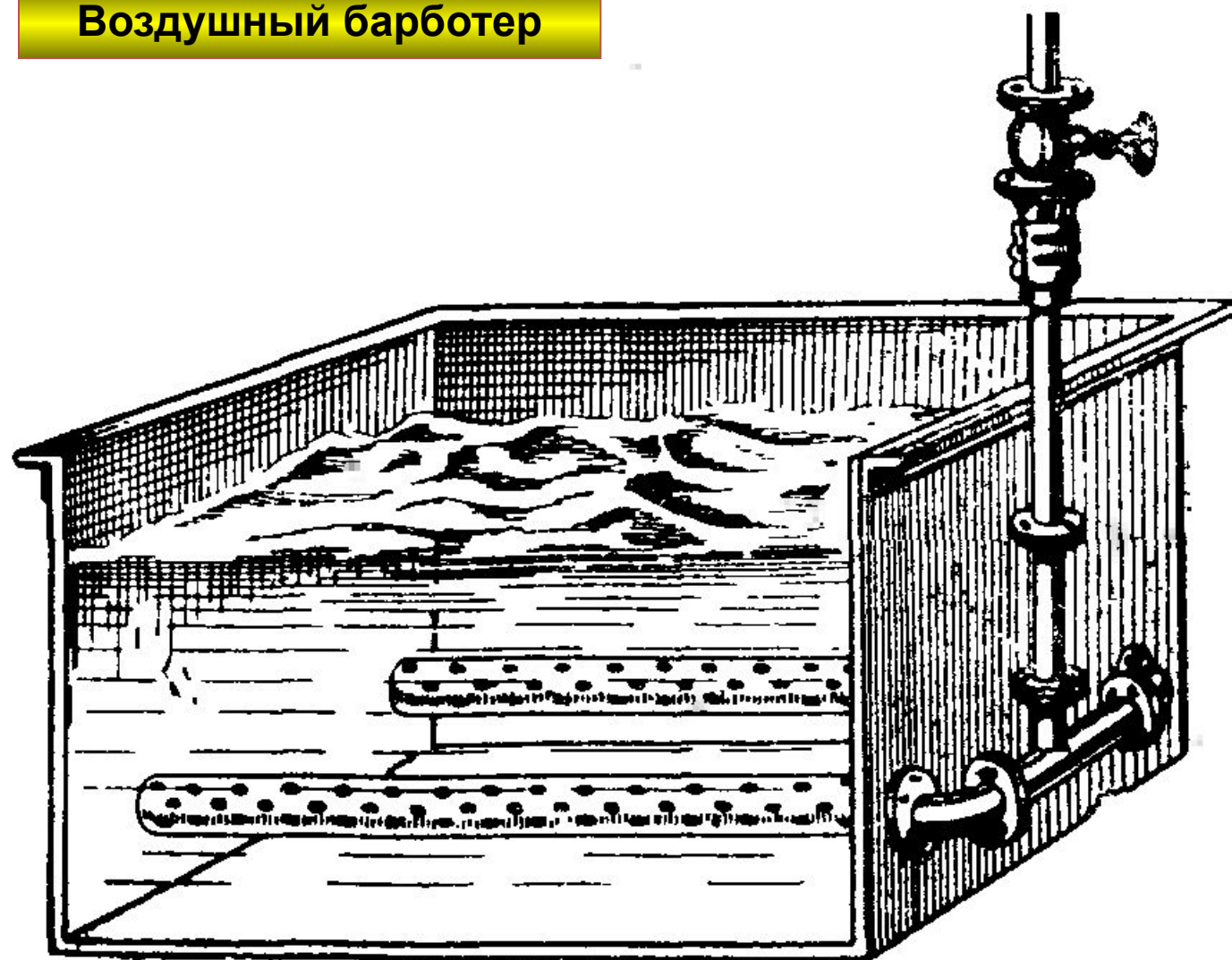
1—диски; 2—цилиндры; 3—вертикальные перегородки.



Барабанная мешалка



Воздушный барботер



Перемешивание в твердой сыпучей и тестообразной среде (смешивание)

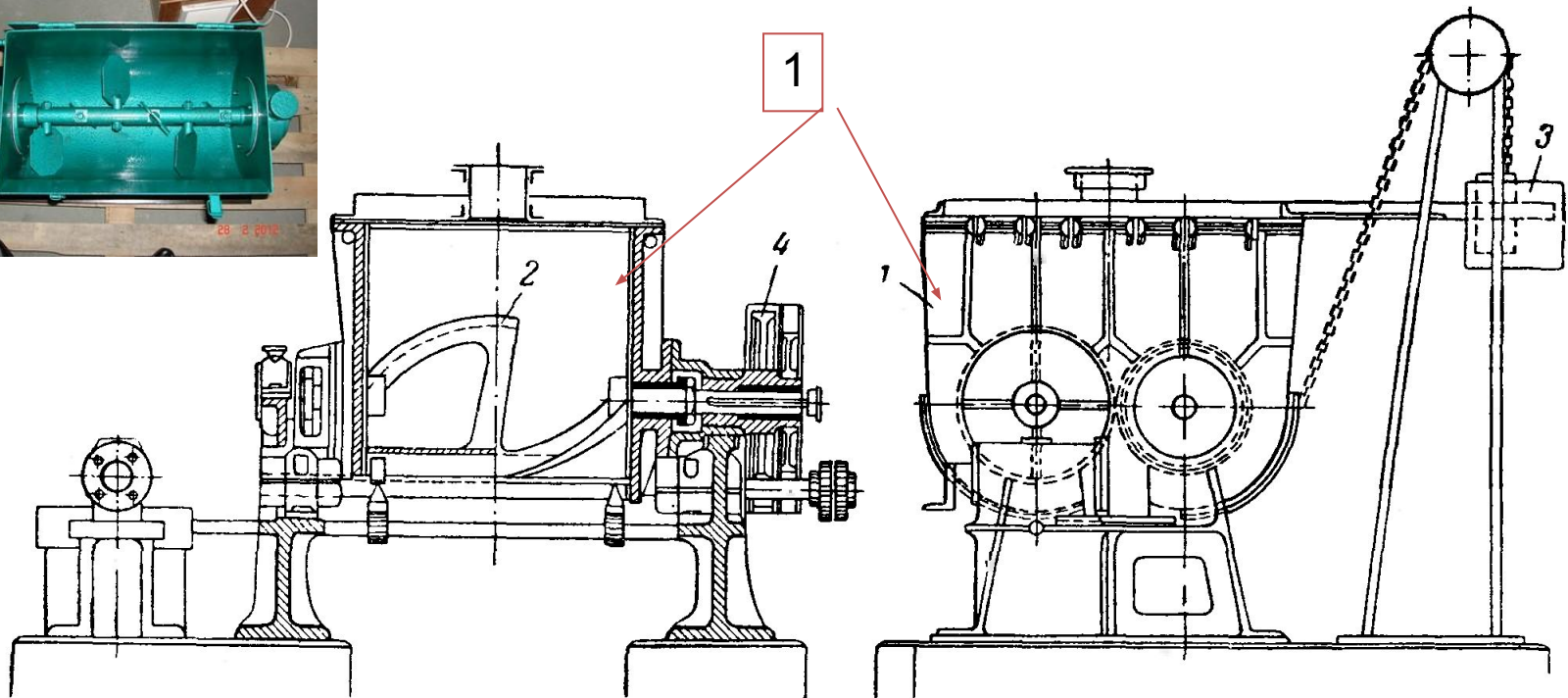


Рис. 192. Смеситель легкого типа:

1—корыто; 2—лопасти; 3—противовес для опрокидывания корыта; 4—привод.

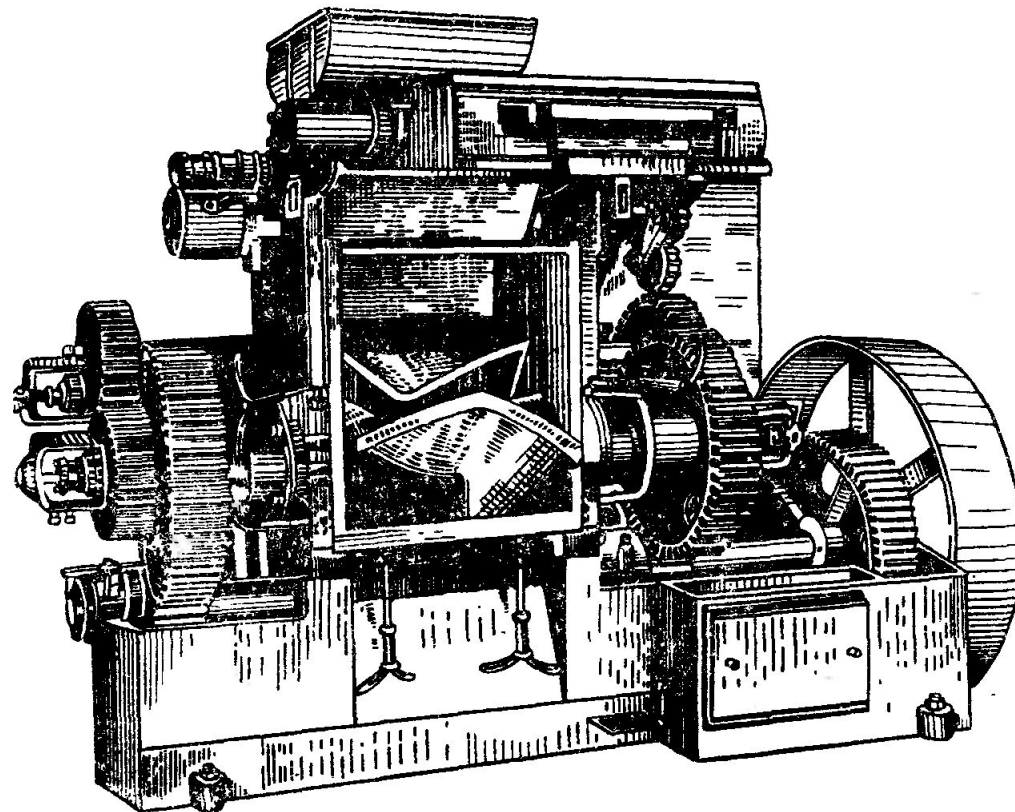


Рис. 193. Смеситель тяжелого типа.

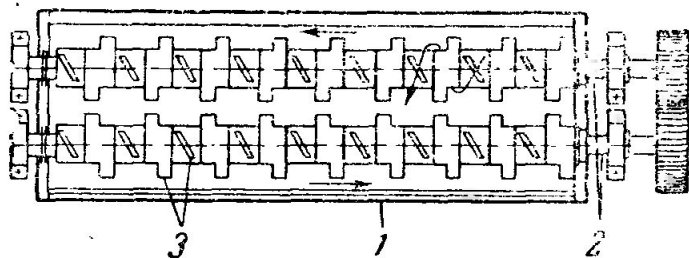
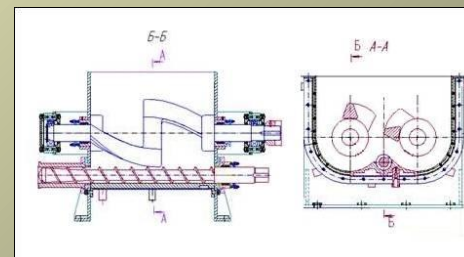


Рис. 194. Дифференциальный смесительный шнек:
1—корыто; 2—валы; 3—лопасти.



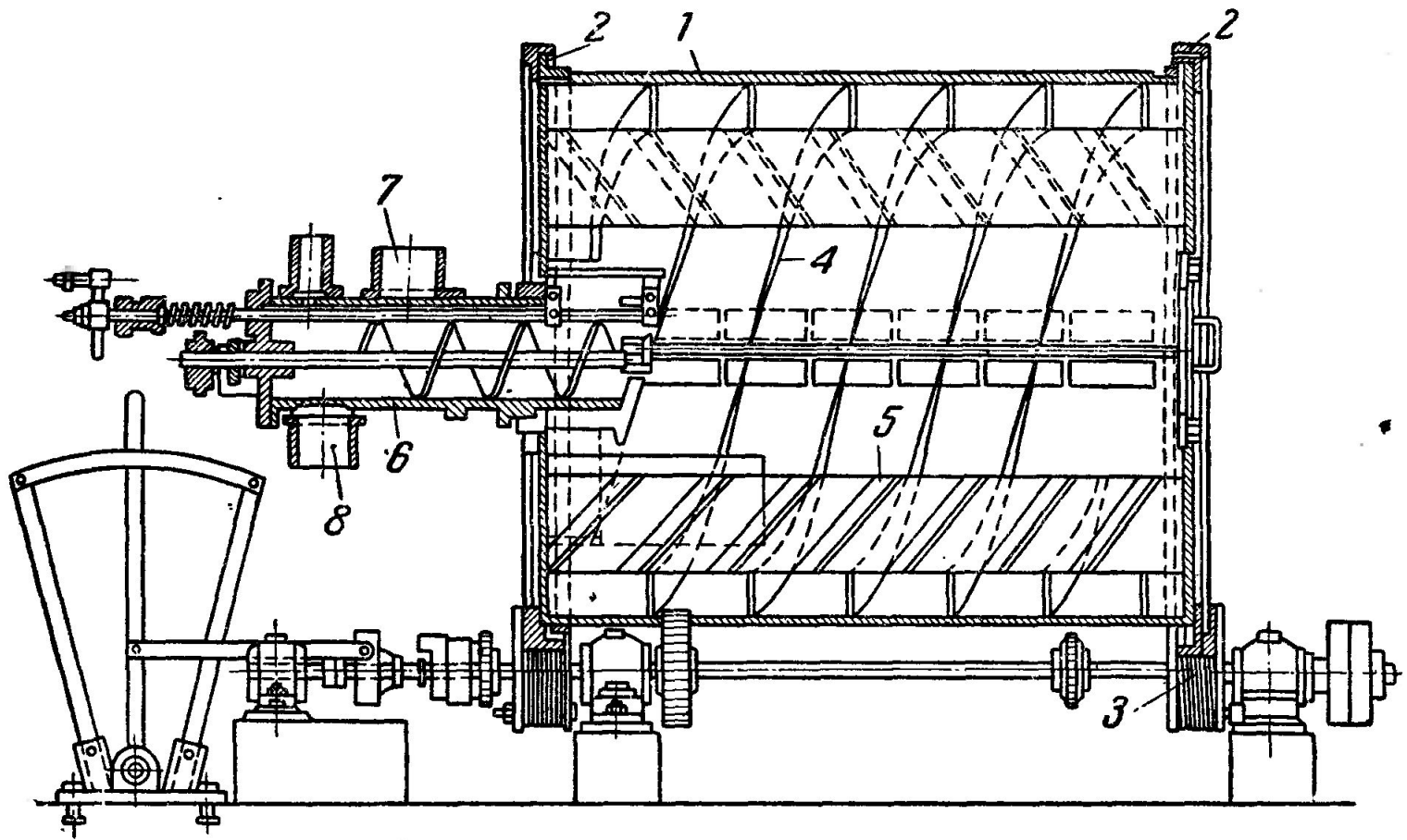
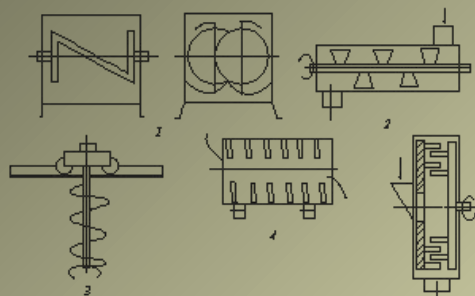


Рис. 195. Смесовой барабан:

1—барабан; 2—бандажи; 3—опорные ролики; 4—винтообразные лопасти; 5—перегородки; 6—шнек; 7—загрузочный патрубок; 8—разгрузочный патрубок.

Перемешивание жидких и сыпучих продуктов и пластичных масс.



Смесители сыпучих продуктов:
1 - лопастной, 2 - шнековый, 3 - шнековый передвижной,
4 - барабанный, 5 - ударный.



Смеситель для сыпучих веществ

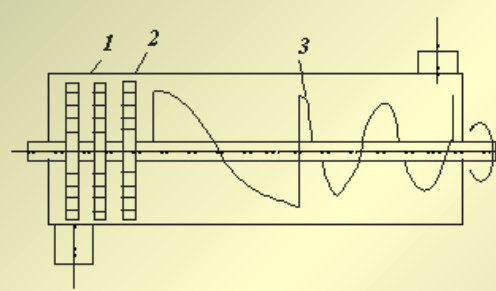
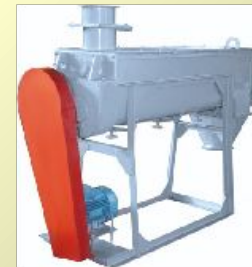
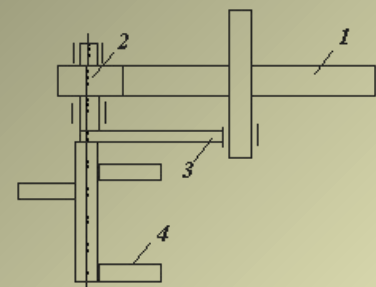


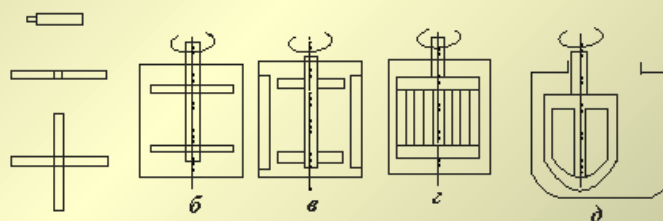
Схема смесителя непрерывного действия:
1 - корпус, 2 - лопасти, 3 - шнек.



Смеситель непрерывного действия



Планетарная мешалка



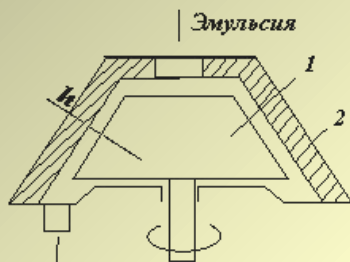
Схемы лопастных мешалок: а - устройство лопастей,
б - парные лопасти, в - мешалка с отражателями,
г - решетчатая мешалка, д - якорная мешалка



Лопастная мешалка

Reklama

Схема планетарной мешалки:
1 - зубчатое колесо привода,
2 - планетарное зубчатое колесо,
3 - водило, 4 - месильный орган.



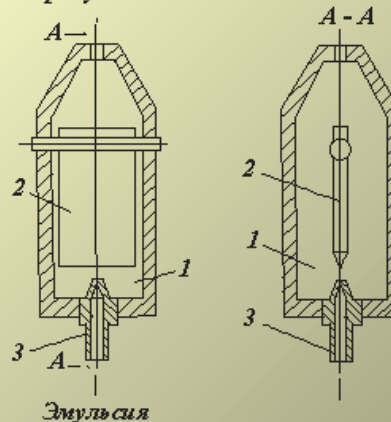
Гомогенизованный продукт

Схема коллоидной мельницы:
1 - ротор, 2 - статор, h - зазор.

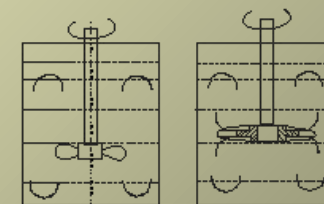


Коллоидная мельница

Гомогенизованный продукт



Эмульсия



Пропеллерная мешалка

Турбинная мешалка

Ультразвуковой гомогенизатор с генерированием пульсаций непосредственно в его объеме:

1 - полость гомогенизации;
2 - вибрирующая пластина;
3 - сопло, образующее струю жидкости.