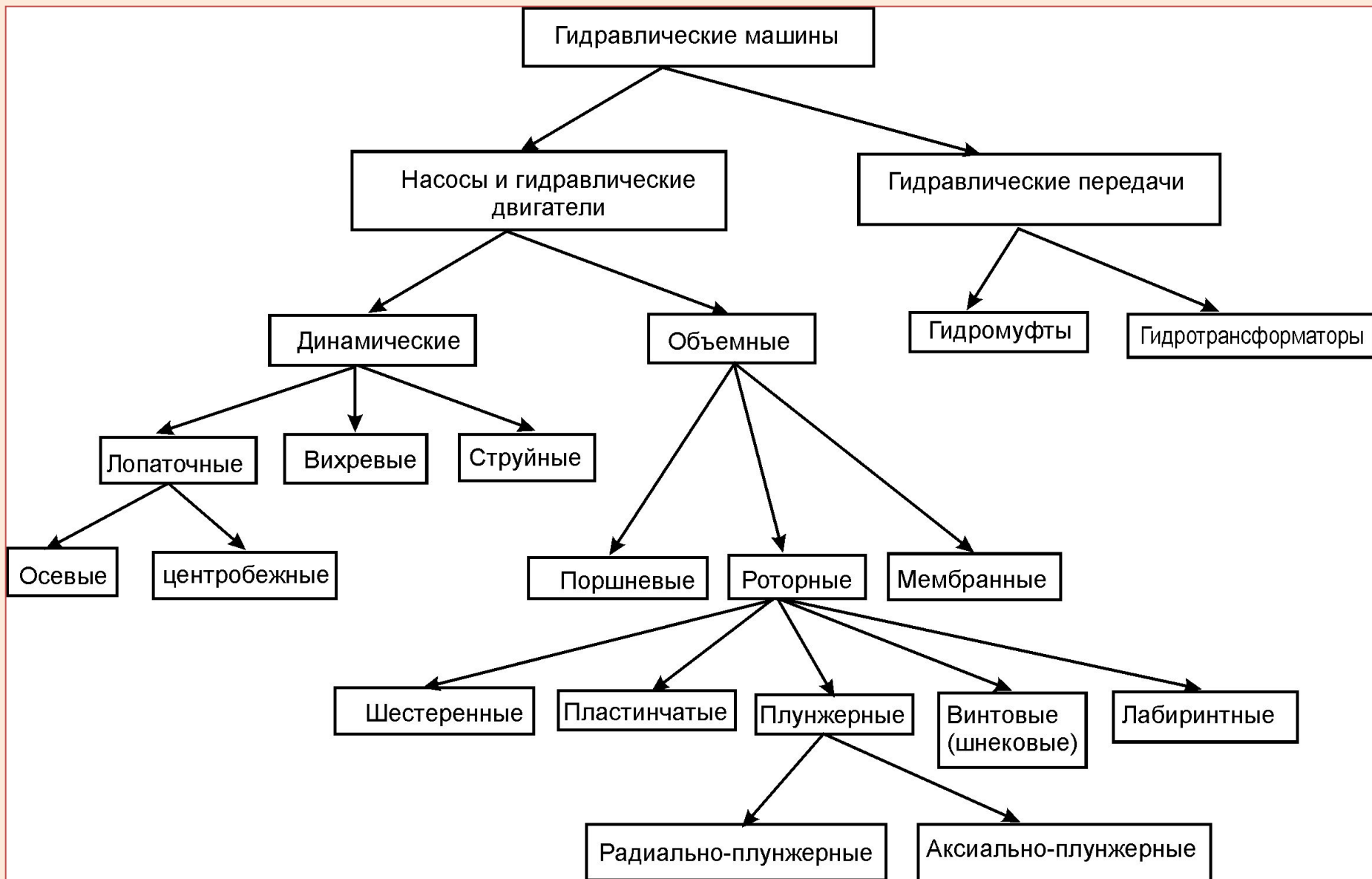


Класифікація гідравлічних машин



НАСОСИ

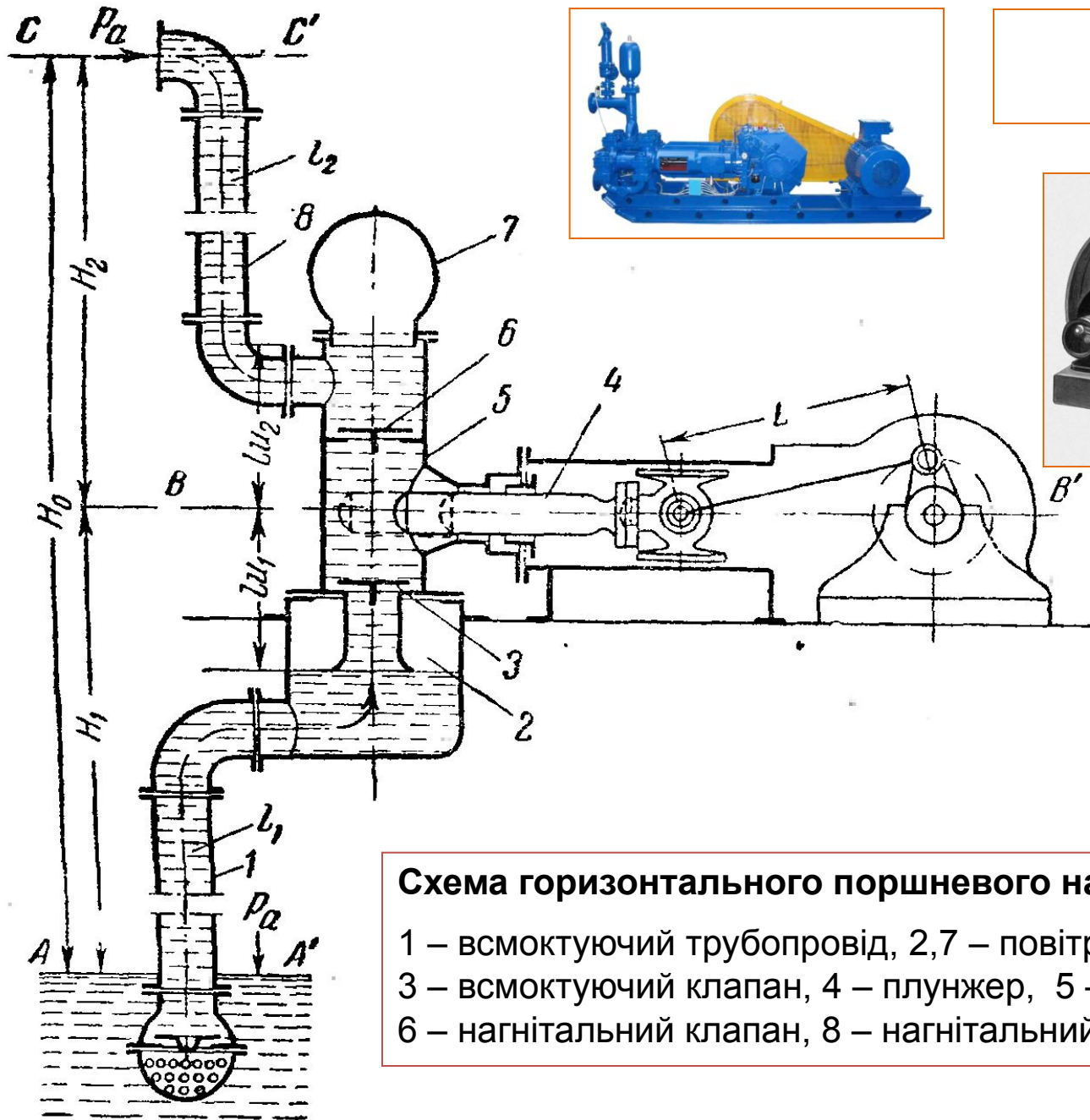
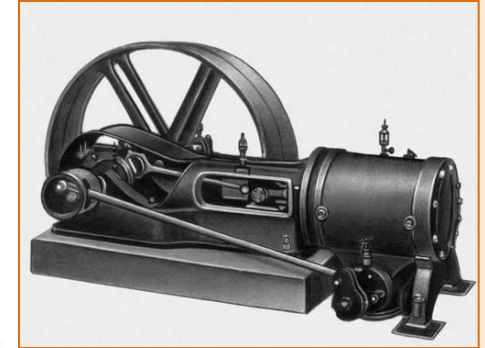
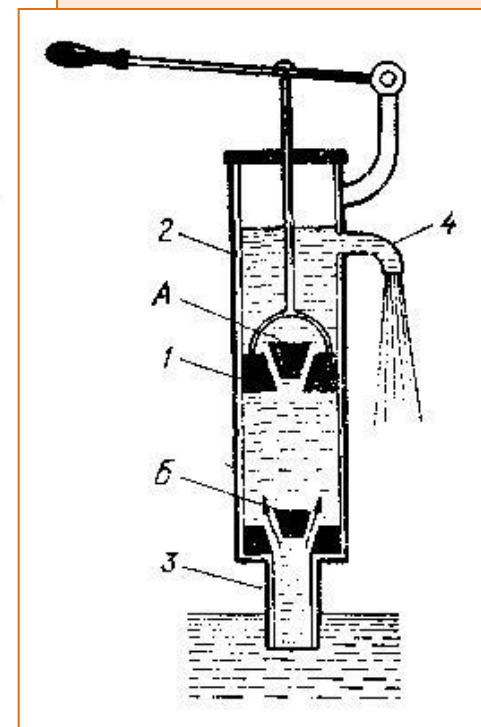
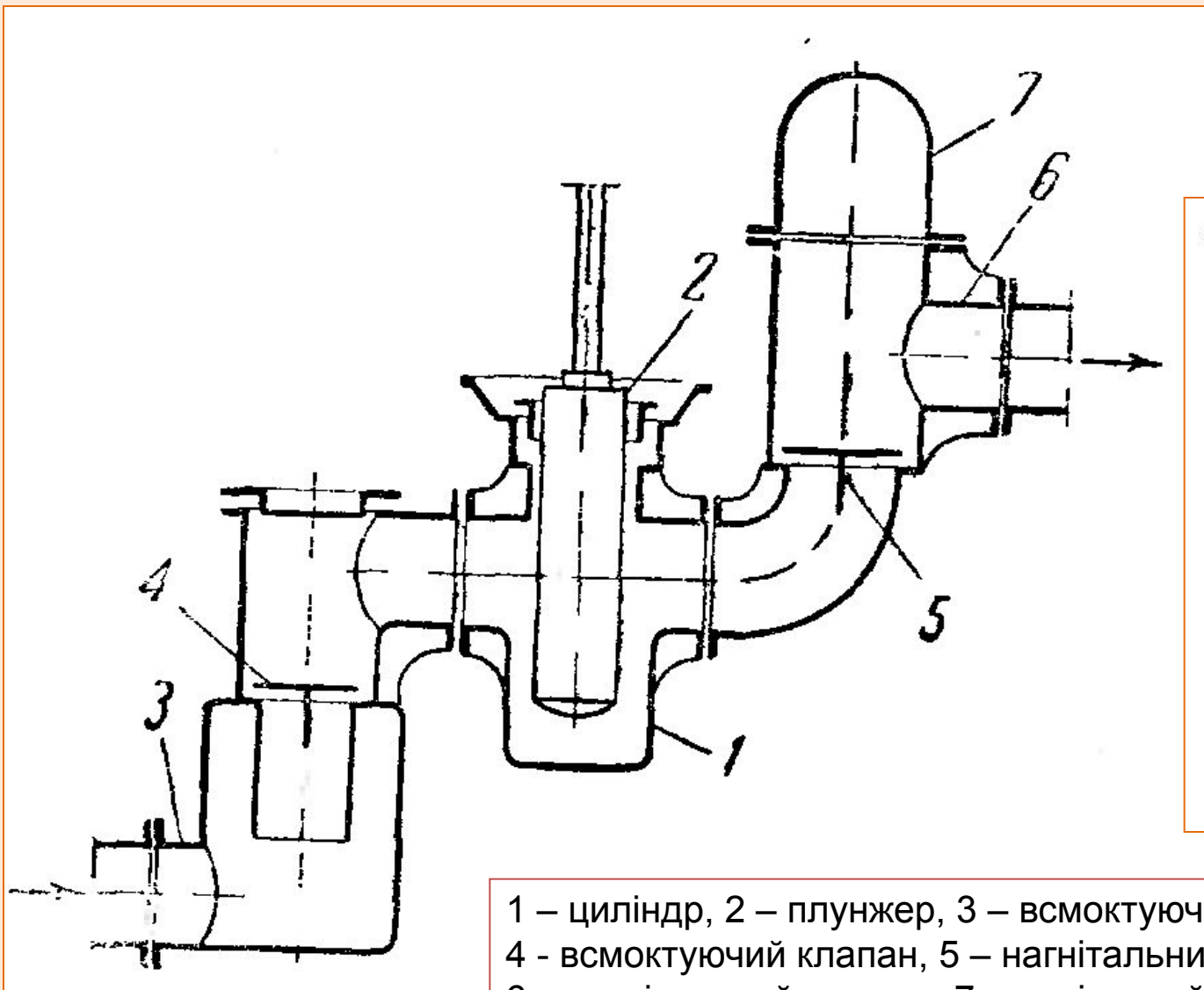


Схема горизонтального поршневого насосу простої дії:

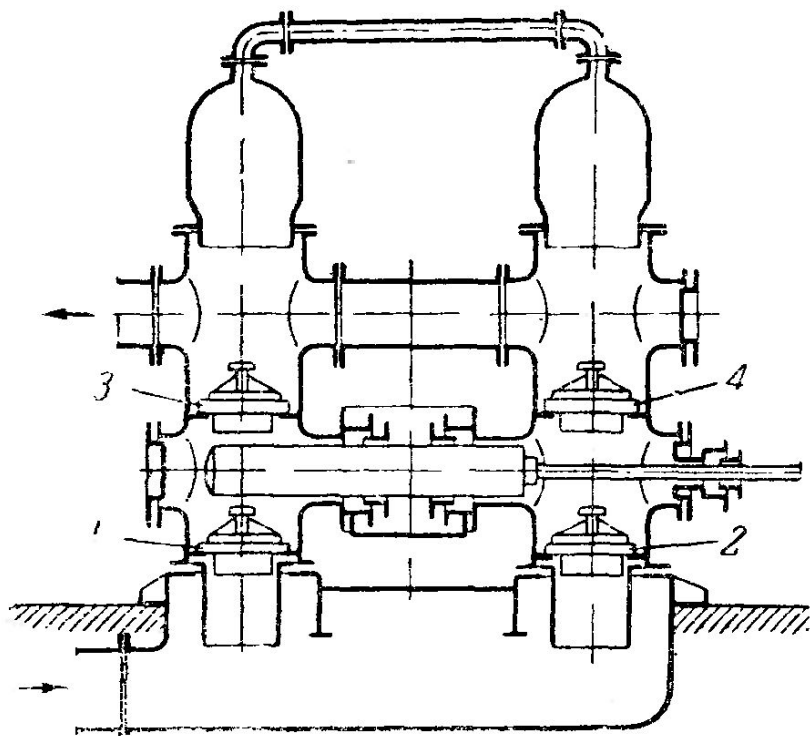
1 – всмоктуючий трубопровід, 2,7 – повітряні ковпаки,
3 – всмоктуючий клапан, 4 – плунжер, 5 – циліндр,
6 – нагнітальний клапан, 8 – нагнітальний трубопровід

СХЕМА ВЕРТИКАЛЬНОГО ПОРШНЕВОГО НАСОСУ ПРОСТОЇ ДІЇ



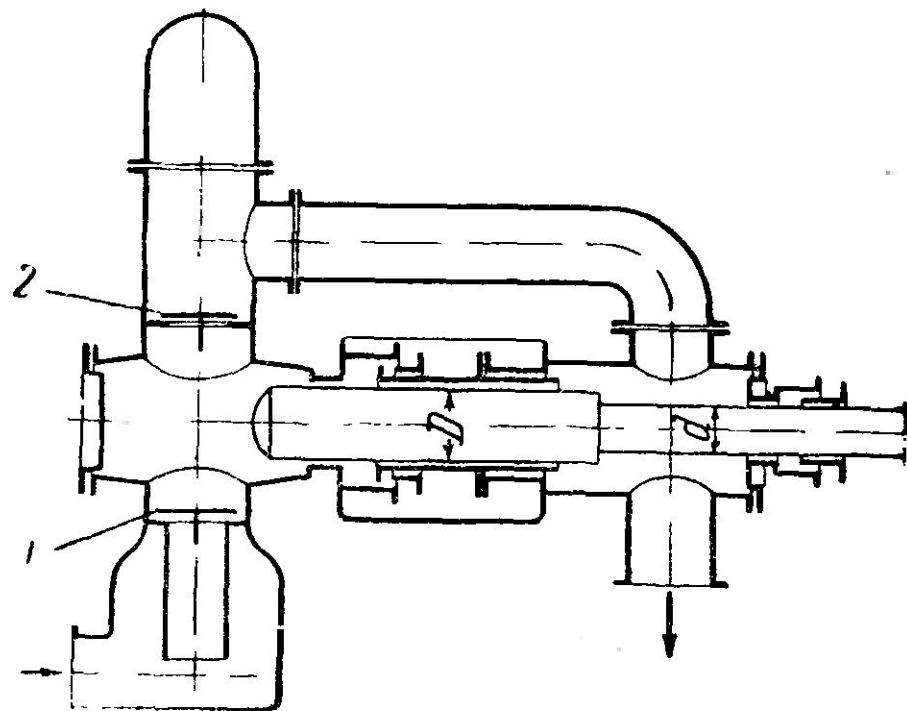
1 – циліндр, 2 – плунжер, 3 – всмоктуючий штуцер,
4 - всмоктуючий клапан, 5 – нагнітальний клапан,
6 – нагнітальний штуцер, 7 – повітряний ковпак

НАСОС ПОДВІЙНОЇ ДІЇ



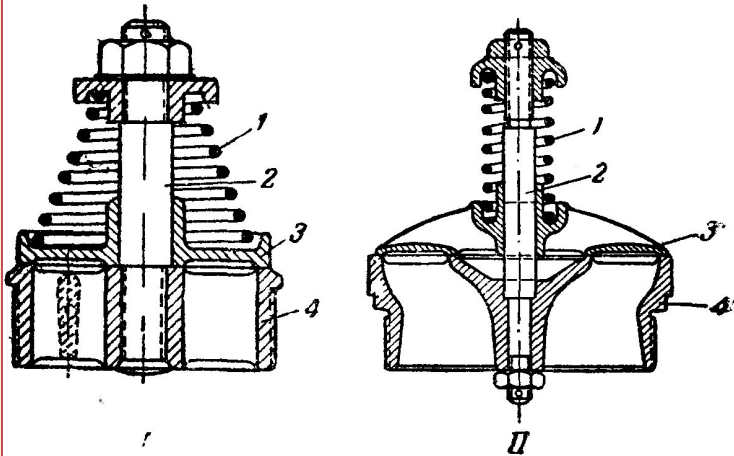
1,2 – всмоктуючі клапани, 3,4 – нагнітальні клапани

ДИФЕРЕНЦІЙНИЙ НАСОС

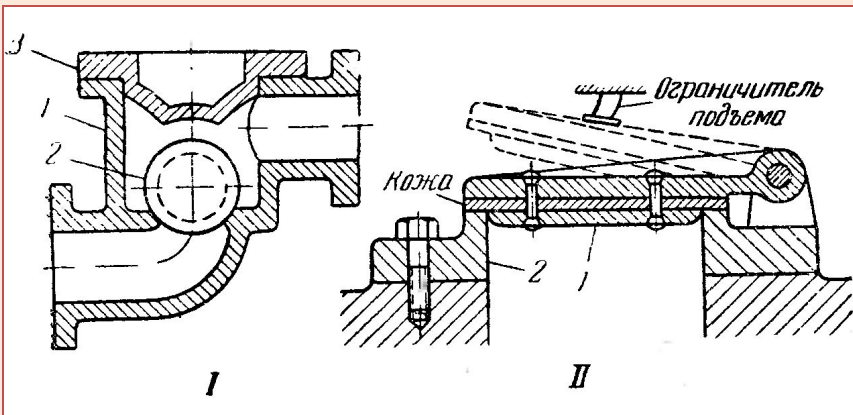


1 – всмоктуючий клапан, 2 – нагнітальний клапан

КЛАПАНИ

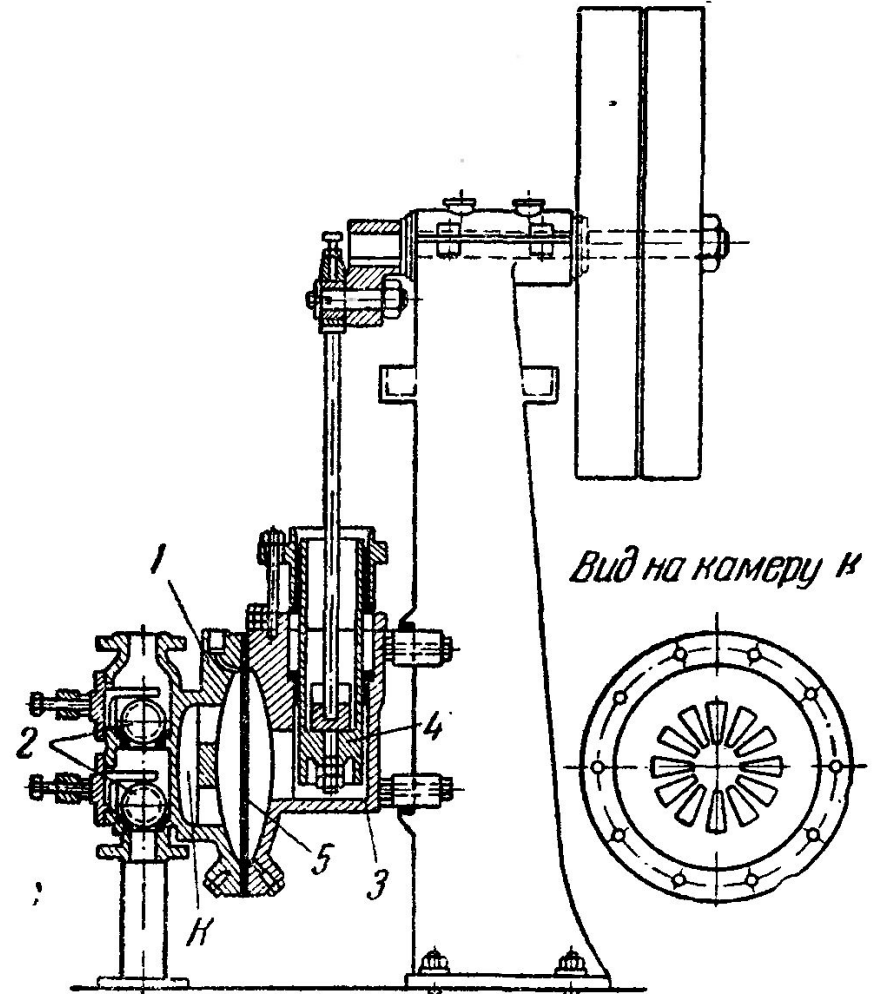


I - тарільчастий, II - однокільцевий
 1 - пружина, 2- стрижень, 3 – тарілка (I)
 або кільце (II), 4 - сідло



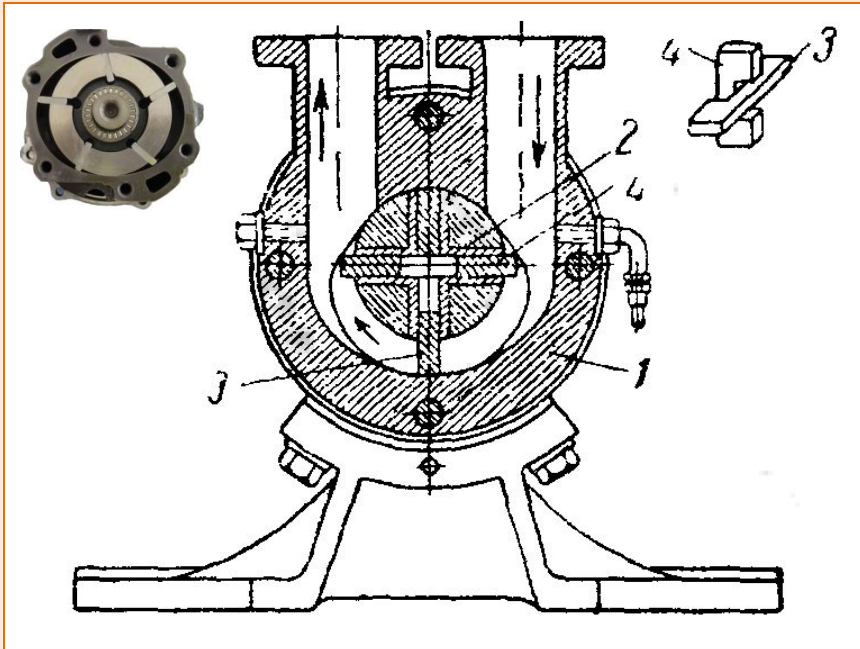
I – кульовий клапан: 1 – корпус, 2 – клапан,
 3 – кришка, II - відкидний клапан: 1 – кришка,
 2 - сідло

ДІАФРАГМОВИЙ НАСОС



1 – корпус, 2 – клапани, 3 – циліндр, 4 – плунжер,
 5 – діафрагма (мембрана)

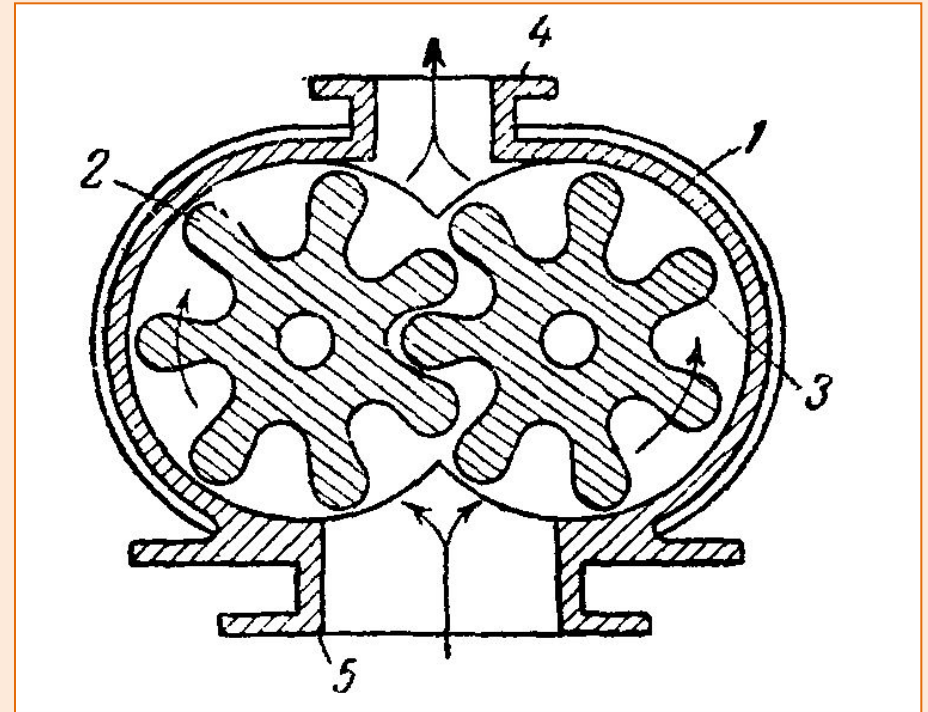
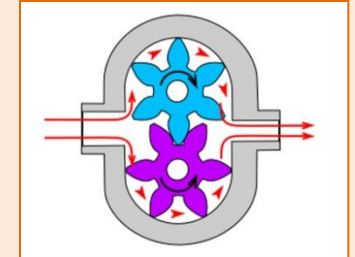
РОТОРНИЙ ПЛАСТИНЧАСТИЙ ЭКЦЕНТРИКОВИЙ НАСОС



1 – корпус, 2 – вал, 3,4 - пластины

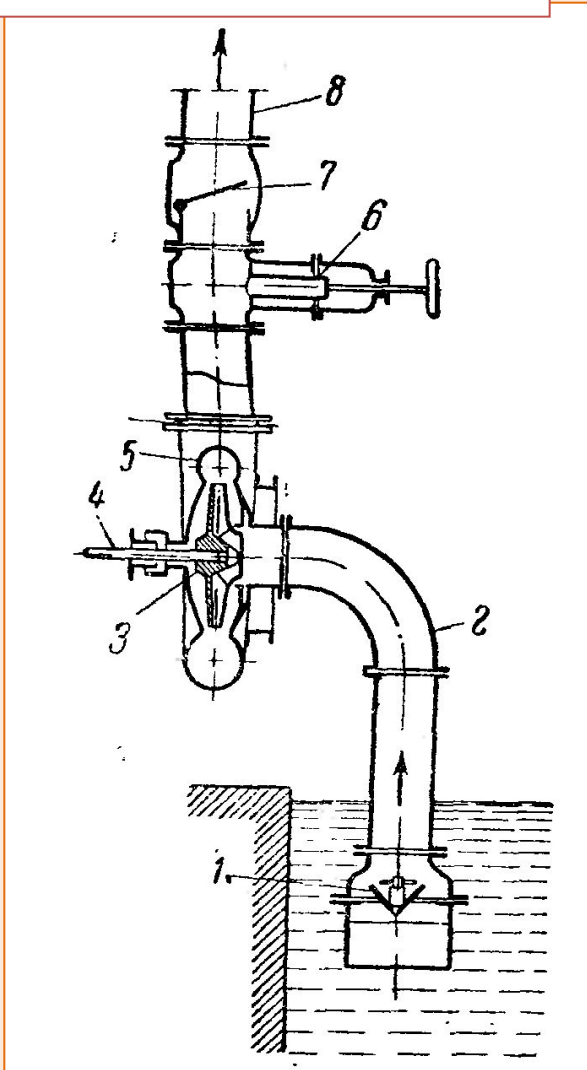


РОТОРНИЙ ШЕСТЕРНИЙ НАСОС



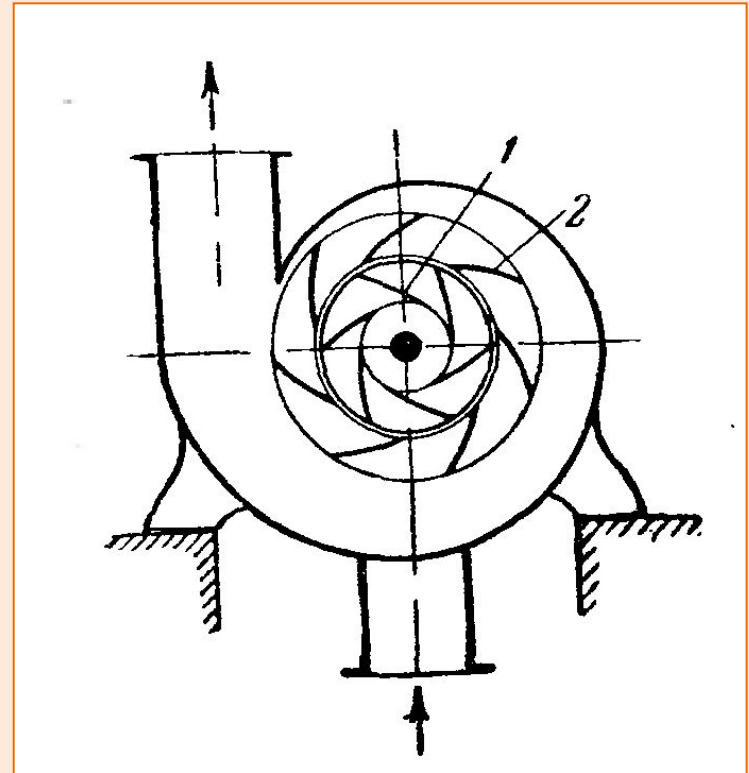
1 – корпус, 2,3 – шестерні, 4 – нагнітальний штуцер,
5 – всмоктуючий штуцер

ВІДЦЕНТРОВИЙ НАСОС



1 - приймальний клапан, 2 - всмоктуючий трубопровід, 3 - робоче колесо, 4 - вал, 5 - корпус, 6 - засувка, 7 - зворотний клапан, 8 - нагнітальний трубопровід

ВІДЦЕНТРОВИЙ НАСОС З НАПРЯМНИМ АПАРАТОМ



1 – робоче колесо, 2 – напрямний апарат

Кислотостійкий відцентровий насос

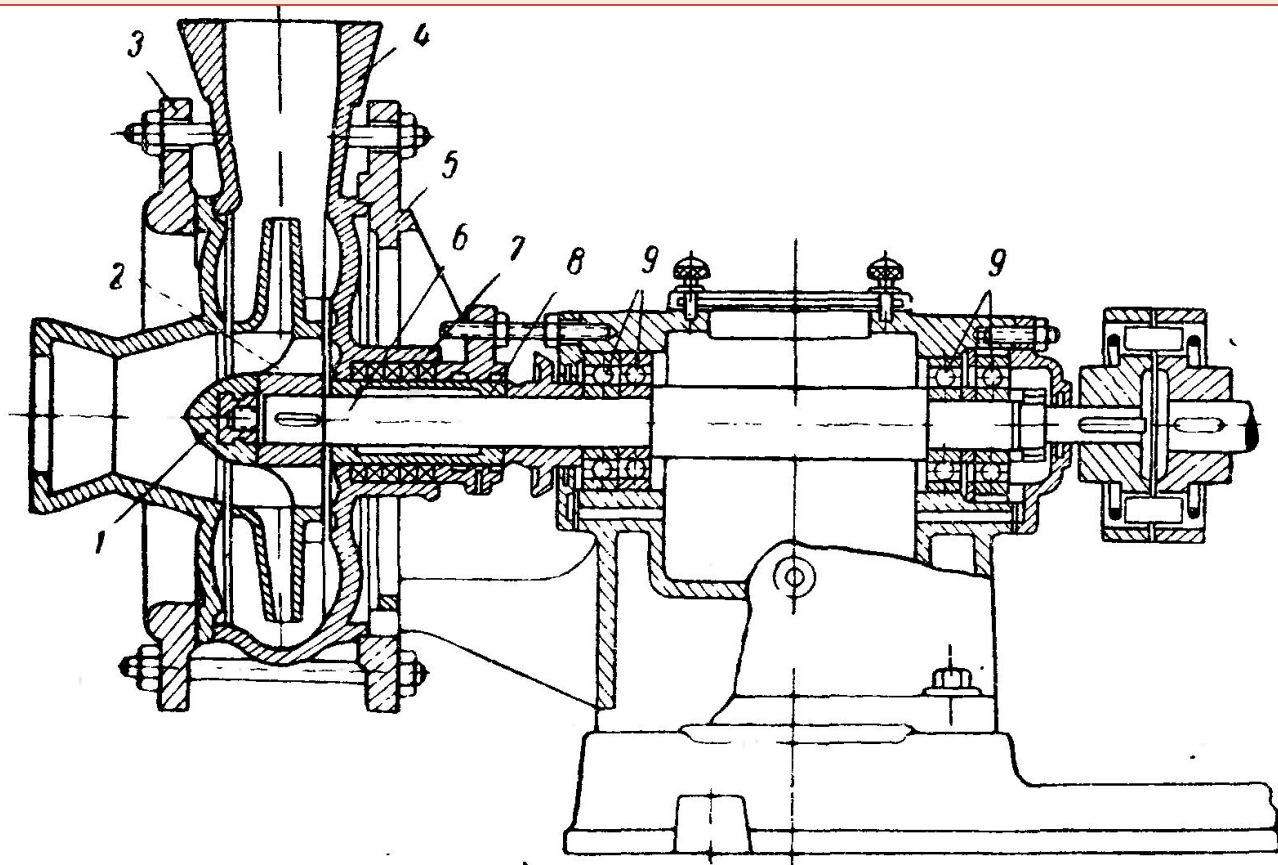
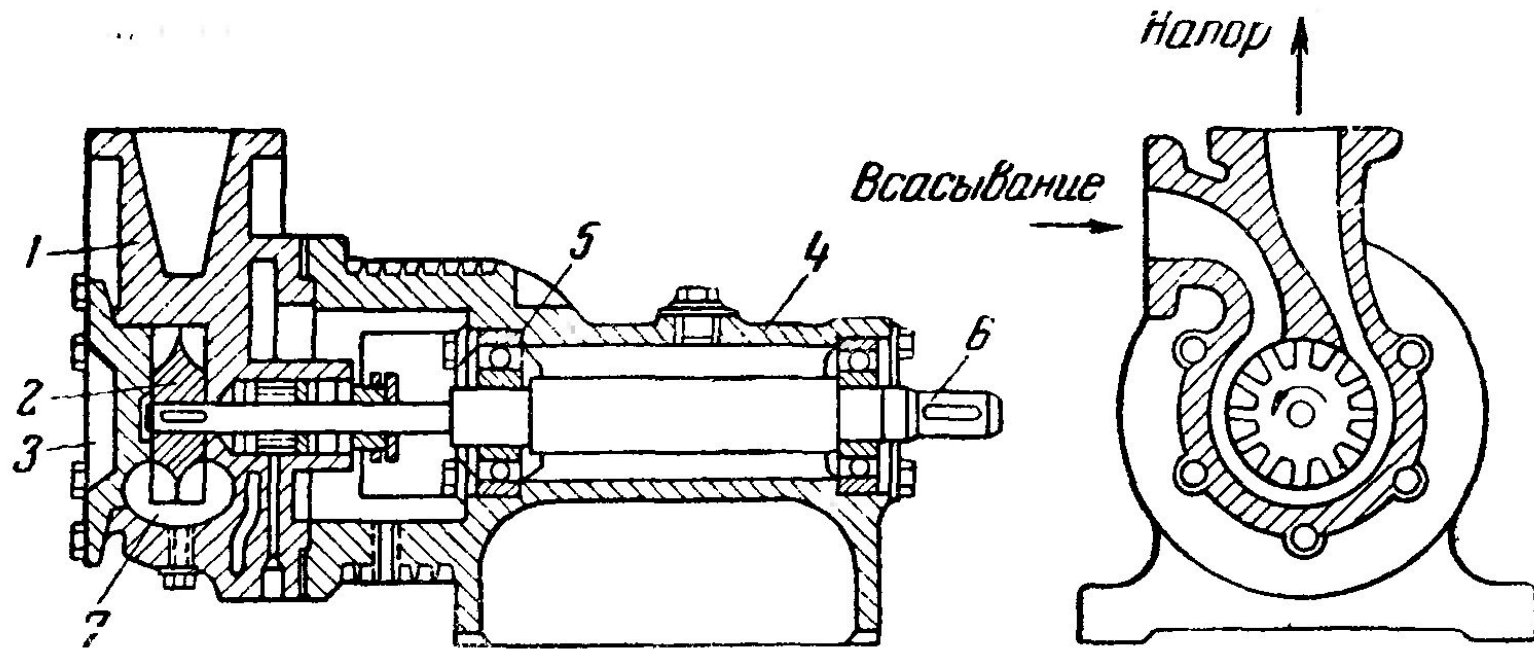


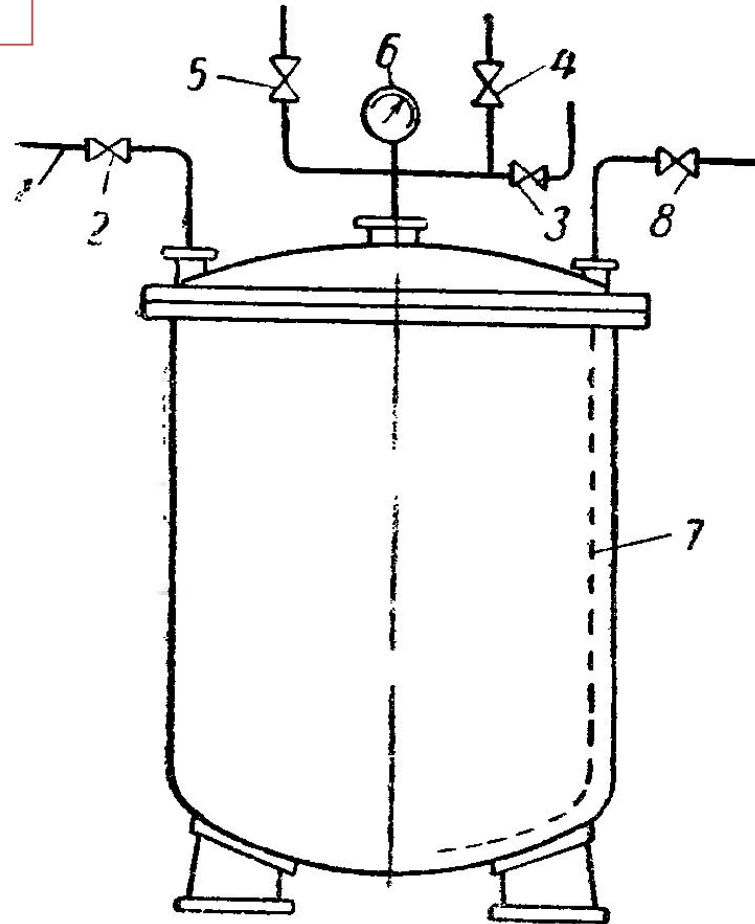
Рис. 50. Кислотоупорный центробежный насос:
1—гайка; 2—крыльчатка; 3—фланец; 4—корпус; 5—станина; 6—вал; 7—сальник;
8—втулка; 9—шарикоподшипники.

ВИХРОВИЙ НАСОС



- 1 – корпус, 2 – робоче колесо, 3 – кришка, 4 - стійка, 5 - підшипники, 6 - вал,
7 - бічний канал

МОНТЕЖЮ



1 - труба наповнення, 2,3,4,5,8 – крани, 6 – манометр,
7 - труба для передавлення

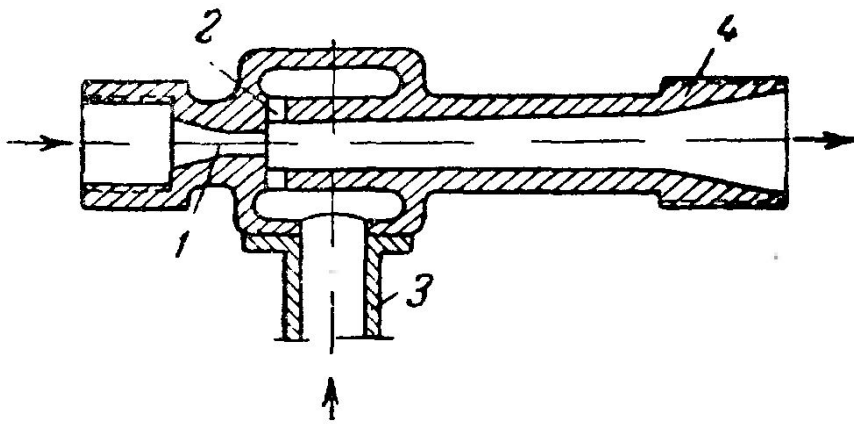


Рис. 58. Водоструйный насос:
1—сопло; 2—отверстия; 3—всасывающий трубопровод; 4—штуцер.

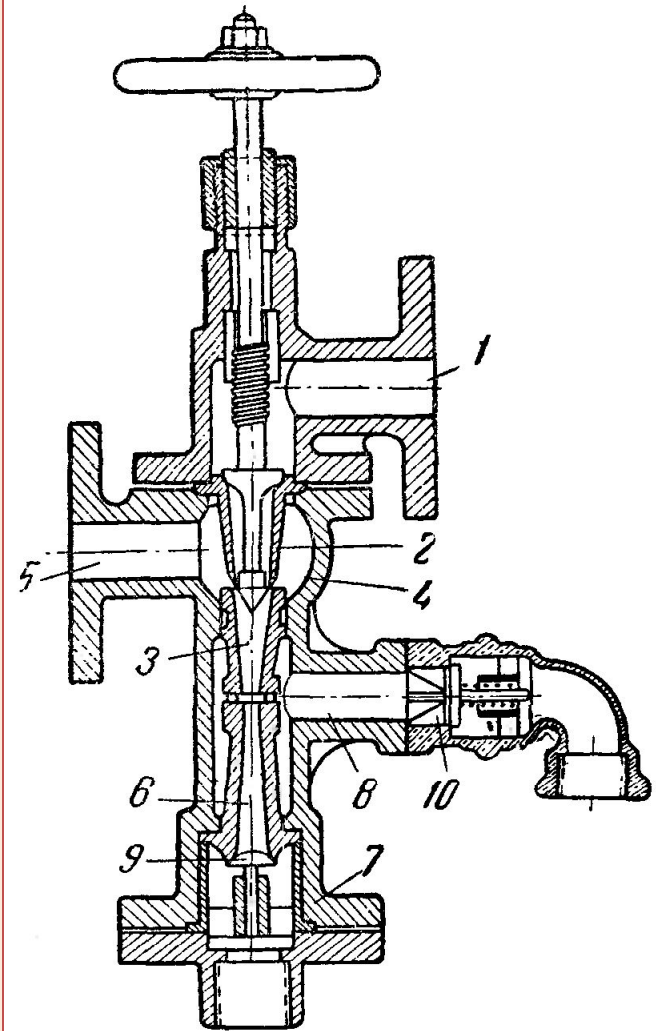
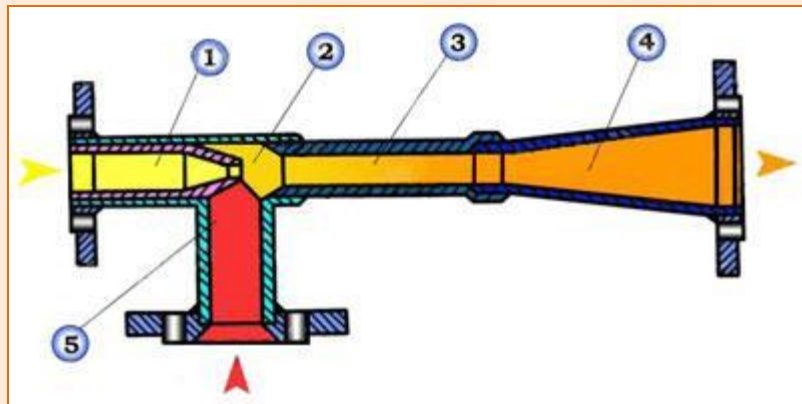
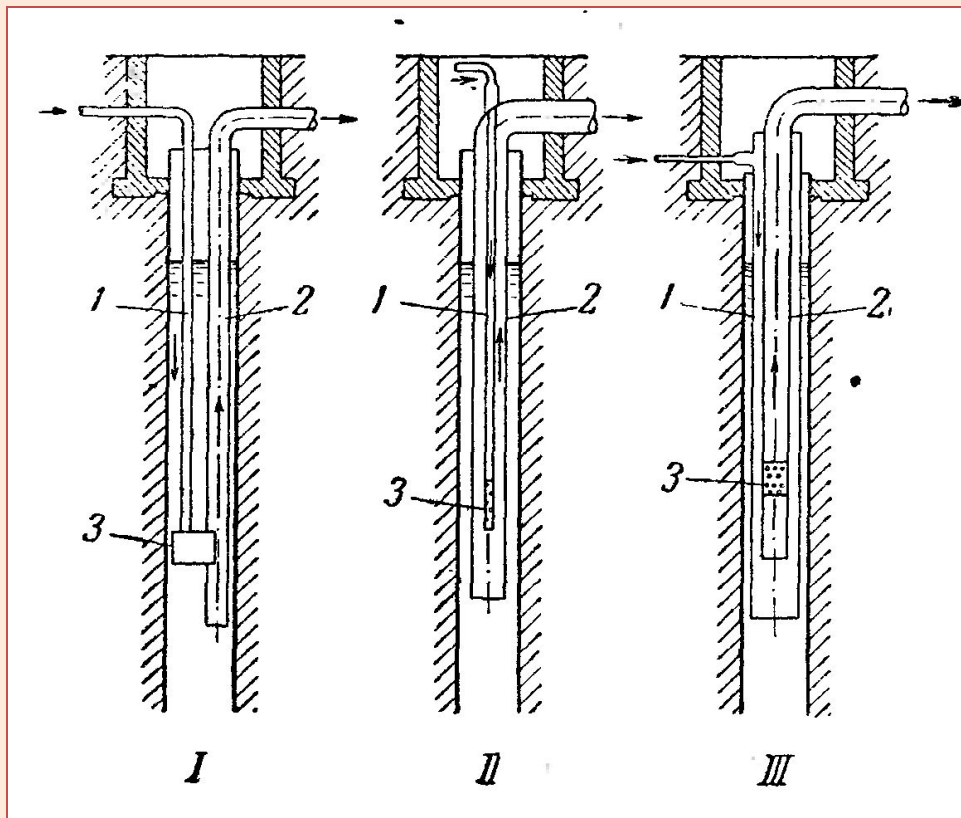
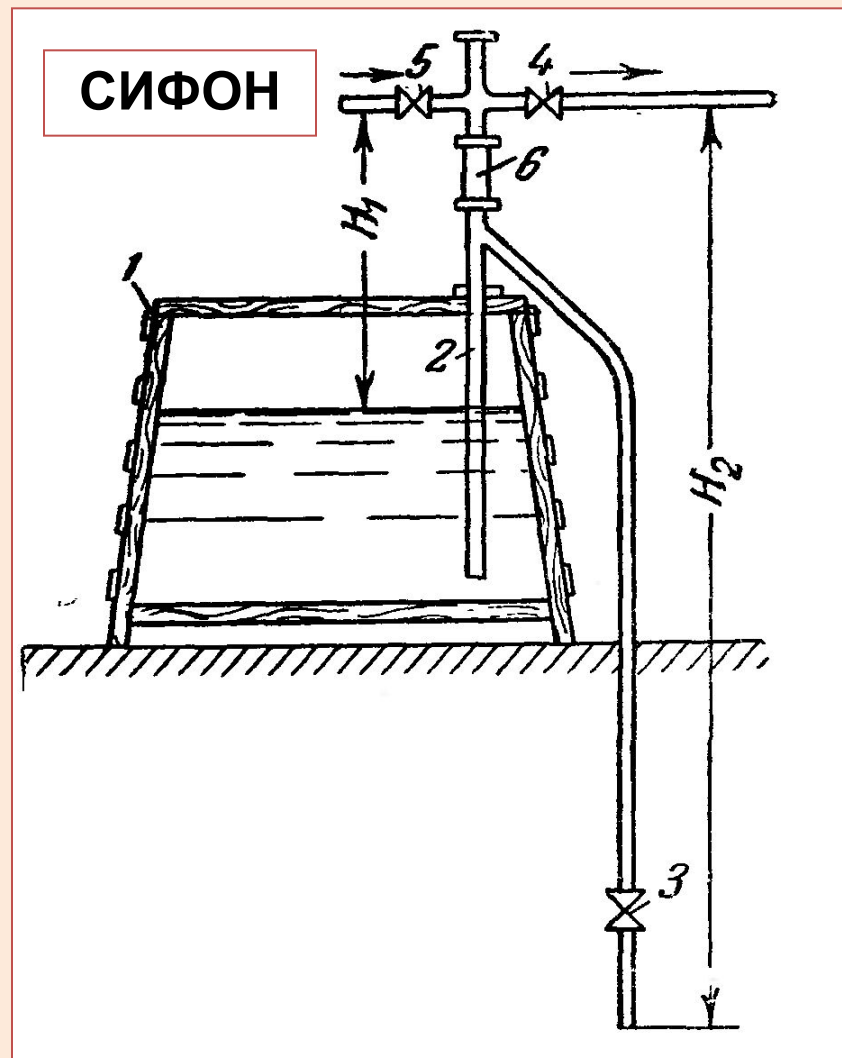


Рис. 57 Паровой инжектор:
1—паровой штуцер; 2—паровое сопло;
3—смешивающее сопло; 4—всасывающая камера; 5—всасывающий штуцер; 6—диффузор; 7—нагнетательный штуцер; 8—штуцер конденсата; 9, 10—обратные клапаны.

СИСТЕМИ ПОВІТРЯНИХ ПІДЙОМНИКІВ



1 - повітряна труба, 2 – труба, що подає суміш, 3 - змішувач



1 - резервуар, 2 - сифонна труба, 3,4, 5 - крани, 6 - оглядовий ліхтар