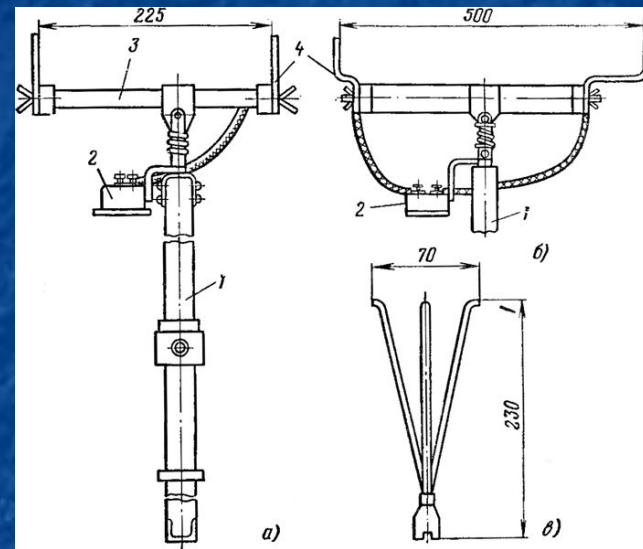


КОНТРОЛЬ ПОД НАПРЯЖЕНИЕМ СОСТОЯНИЯ ПОДВЕСНЫХ ТАРЕЛЬЧАТЫХ ФАРФОРОВЫХ ИЗОЛЯТОРОВ В ИЗОЛИРУЮЩИХ ПОДВЕСКАХ

Презентацию выполнил студент
группы ЭП-2-14 Астафьев А.С.
Проверила Савенкова Л.Т.

1. КОНТРОЛЬ ПОД НАПРЯЖЕНИЕМ СОСТОЯНИЯ ПОДВЕСНЫХ ТАРЕЛЬЧАТЫХ ФАРФОРОВЫХ ИЗОЛЯТОРОВ В ИЗОЛИРУЮЩИХ ПОДВЕСКАХ

- Контроль осуществляется с помощью изолирующих штанг различной конструкции. При контроле проверяется электрическая прочность изоляторов [1, 2, 3].
- Изолирующие штанги для проверки электрической прочности изоляторов состоят из изолирующей части и измерительной головки.
- Изолирующая часть штанг состоит из бакелитовых трубок длиной 1-2 м, соединяемых между собой металлическими втулками на резьбе. Наибольшая по диаметру трубка является ручкой-держателем и снабжена ограничительным кольцом.
- В зависимости от конструкции измерительной головки штанги подразделяются на: штанги с постоянным искровым промежутком, штанги с переменным искровым промежутком, штанги с измерительным прибором



1.1. Измерение изоляция штангой с постоянным искровым промежутком



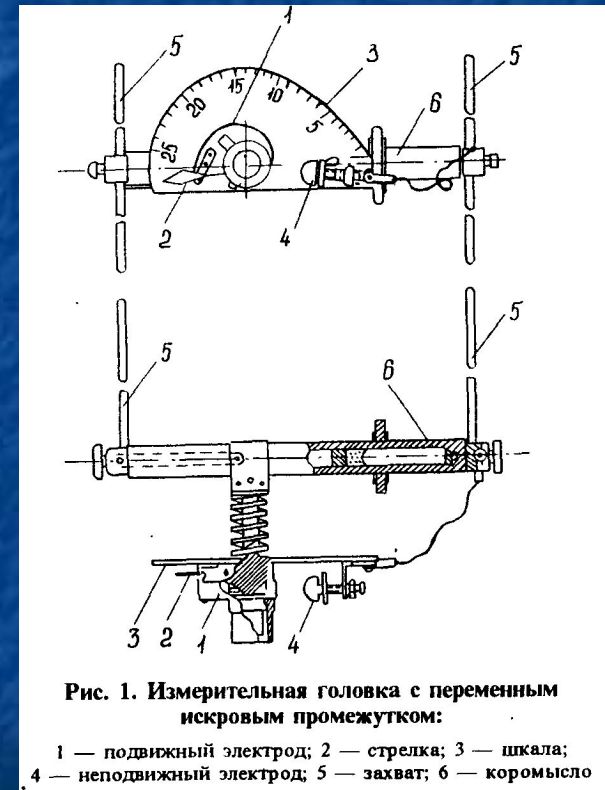
- Штанга с постоянным искровым промежутком позволяет выявлять "нулевые" изоляторы.
- Головка штанги состоит из двух щупов-захватов, прикрепленных к бакелитовой трубке-коромыслу, обеспечивающему изоляцию щупов друг от друга. Каждый из щупов соединен с одним из шаровых электродов, расстояние между которыми может регулироваться. При определенной величине воздушного промежутка и значении прикладываемого напряжения он пробивается. Чем больше расстояние между электродами, тем большее напряжение требуется для пробоя.
- Перед измерениями изоляции расстояние между электродами устанавливают таким образом, чтобы напряжение пробоя составляло 0,5-0,7 значения наименьшего напряжения, приходящегося на исправный изолятор подвески. В зависимости от напряжения линии и количества изоляторов в изолирующей подвеске это значение колеблется в пределах от 3 до 9 кВ. При измерении щупы накладывают на шапки двух смежных изоляторов, в результате чего напряжение, приходящееся на изолятор, передается на электроды измерительной головки. В том случае, если изолятор исправный, напряжение на нем оказывается достаточным для пробоя промежутка — появляется искра. Если изолятор дефектный — искра не возникает.

1.2. Измерение изоляции штангой с переменным искровым промежутком типа ШИУ

- Головка для контроля изоляторов (рис. 1) позволяет выявлять неисправность каждого изолятора в подвеске методом измерения напряжения на нем с помощью градуированного искрового промежутка между электродами: неподвижным (экранированная игла) 4 и подвижным (плоским) 1. Изменение расстояния между электродами производится поворотом изолирующей части штанги, на которую эксцентрично насажен плоский электрод, относительно коромысла 6. На коромысле закреплены щупы (захваты) 5. Шкала 3 проградуирована до 25 (30) кВ. эфф. Стрелка 2, указывающая значение напряжения, соединена с подвижным электродом. Коромысло головки соединяется с изолирующей частью штанги шарнирным соединением, обеспечивающим нужный наклон головки при различных положениях работающего относительно измеряемых изоляторов. При контроле изоляторов поворот изолирующей части производится в сторону закручивания резьбы соединяемых втулок; возврат осуществляется с помощью пружины. Для большей надежности каждое звено в месте соединения затягивается стопорным винтом [4].

1.2. Измерение изоляции штангой с переменным искровым промежутком типа ШИУ

- Перед началом измерений проверяют регулировку штанги: при сведенных электродах стрелка должна указывать "нуль". Если стрелка отклонена, производится регулировка неподвижного электрода.
- Электромонтер, находящийся на опоре (на стойке или на траверсе), с помощью штанги накладывает щупы головки на измеряемый изолятор таким образом, чтобы неподвижный электрод (игла) находился со стороны провода. Напряжение на изоляторе фиксируется в момент пробоя искрового промежутка при повороте по часовой стрелке изолирующей части штанги относительно ее продольной оси.
- Отбраковка изоляторов производится в соответствии с отраслевыми нормами по значению напряжения, приходящегося на каждый изолятор [13].



1.3. Измерение изоляции штангой типов ШИ-220 и ШИ-110

- Головка штанги позволяет выявлять неисправность изолятора в подвеске путем измерения напряжения на нем с помощью специального прибора, подсоединенного к щупам. Два щупа закреплены на коромысле из бакелитовой трубки, которая соединяется с изолирующей частью штанги шарнирным соединением, обеспечивающим нужный наклон головки при работе. Расстояние между щупами постоянное — 225 мм. Предел измерений 0-25 кВ [5].
- Измерение напряжения производится последовательно на каждом изоляторе, начиная с изолятора, расположенного у траверсы.
- При измерении щупы измерительной головки. Накладываются на шапки соседних изоляторов; при этом необходимо следить за тем, чтобы был обеспечен контакт между щупами и металлическими деталями изоляторов.
- Для получения значения напряжения на изоляторе показания прибора следует умножить на коэффициент 5.
- Отбраковка изоляторов производится в соответствии с отраслевыми нормами по значению напряжения, приходящегося на каждый изолятор [13].

1.4. Меры безопасности при работе с изолирующими штангами

- Работу с измерительными изолирующими штангами в соответствии с действующими ПТБ [6] должны производить не менее двух человек: один с группой IV, остальные с группой III. Подниматься на опору или телескопическую вышку, а также спускаться с нее следует без штанги.
- Штангу следует поднимать с помощью бесконечного каната или веревки в вертикальном положении головкой вверх, следя, чтобы она не ударялась об металлоконструкцию. Допускается поднимать штангу на опору, передавая ее из рук в руки.
- При работе запрещается касаться штанги за ограничительным кольцом.
- При выявлении в гирлянде 50% неисправных (дефектных) изоляторов дальнейшие измерения должны быть прекращены [I].