

# **ТЕМА № 4 ОСНОВЫ БОЕВОГО ПРИМЕНЕНИЯ ЧАСТЕЙ И ПОДРАЗДЕЛЕНИЙ ЗРВ**

## **Занятие № 1 Зенитная ракетная оборона**

### **Учебные вопросы:**

1. Зенитная ракетная оборона и требования предъявляемые к ней.
2. Принципы боевого применения ЗРВ.

# **1. Зенитная ракетная оборона и требования, предъявляемые к ней.**

**Зенитная ракетная оборона – это совокупность мероприятий и противовоздушных боёв, направленных на защиту войск и объектов от ударов с воздуха.**

**Основу зенитной ракетной обороны объекта составляют системы огня, разведки и управления, а также ракетно-техническое обеспечение.**

**Они создаются путём развёртывания подразделений полка в боевой порядок и проведением ряда мероприятий обеспечения.**

# Система огня

**Система зенитного ракетного огня зрп представляет собой совокупность реализуемых зон поражения ЗРК дивизионов, развернутых для выполнения боевой задачи.**

**Она создаётся в соответствии с боевой задачей, замыслом боевых действий, наличием сил и средств, возможным характером действий противника, особенностями района боевых действий и объекта обороны.**

**Создание системы ЗРО достигается развертыванием дивизионов в боевой порядок на местности при условии наиболее полной реализации боевых возможностей ЗРК.**

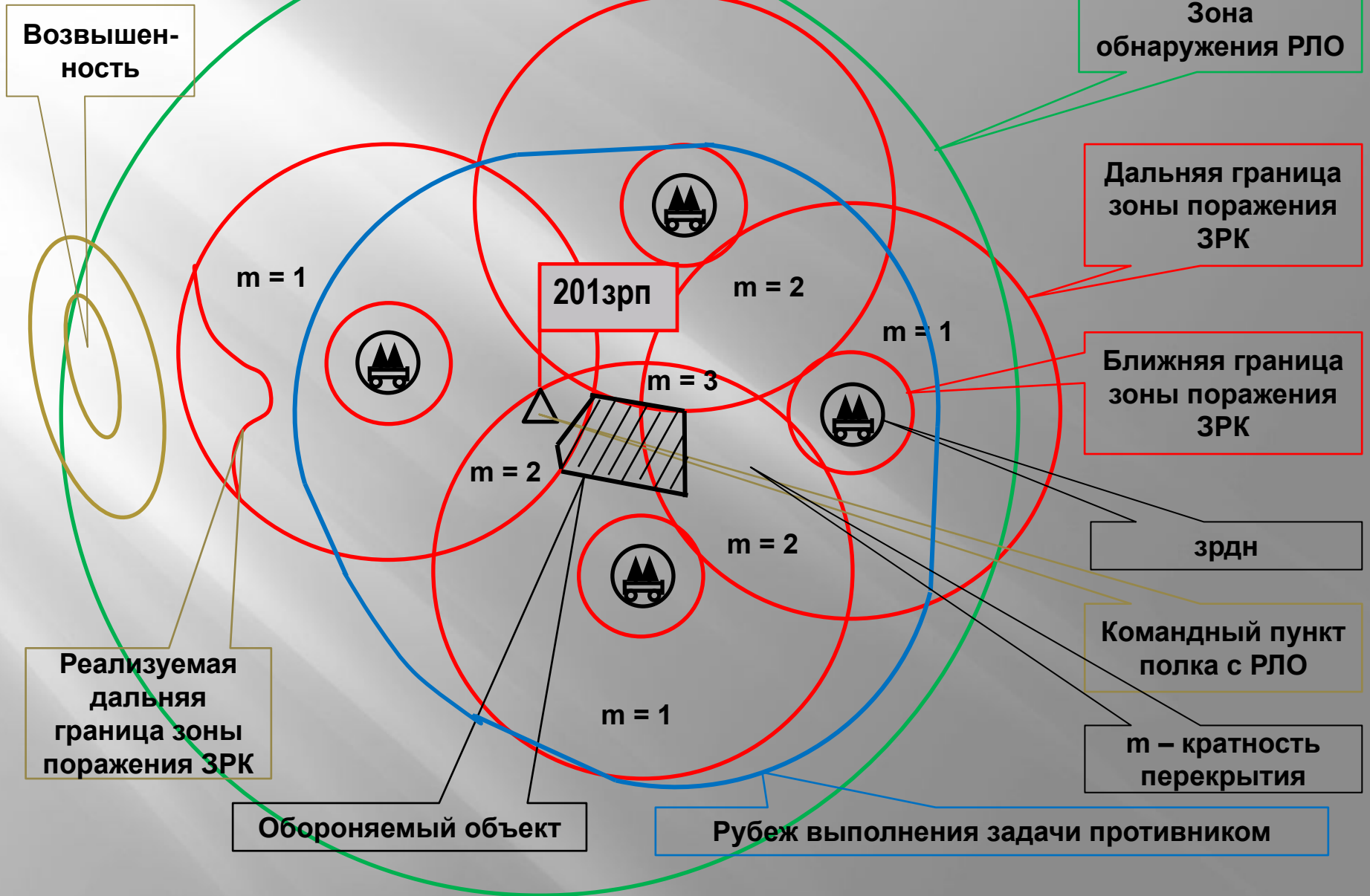
## Система зенитного ракетного огня дивизионов, полка характеризуется:

размерами зоны зенитного ракетного огня;  
кратностью перекрытия реализуемых зон поражения ( $m$ );  
плотностью огня на заданных рубежах ( $\Pi_{ог}$ );  
количеством стрельб до заданных рубежей ( $N_{стр}$ );  
средней эффективностью стрельб ( $P_n$ ).

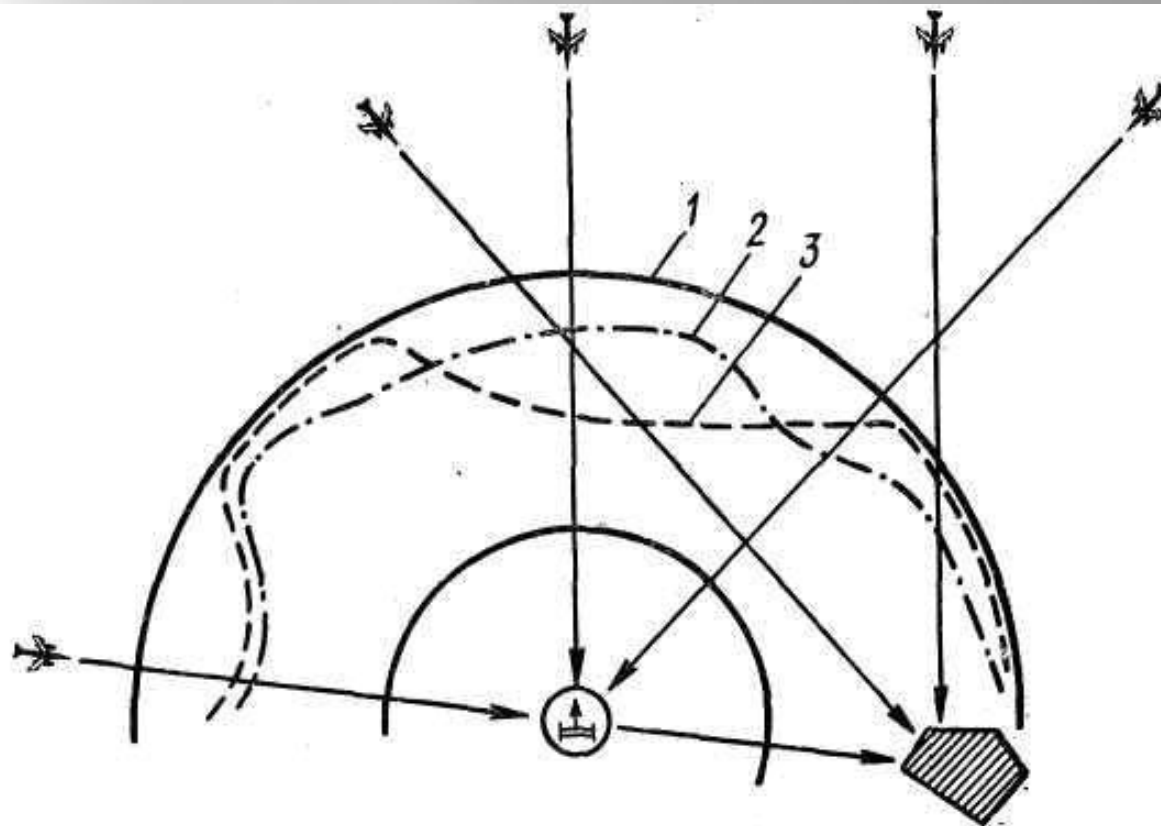
**Зона огня** – область пространства, в пределах которого зенитные ракетные подразделения, развернутые в боевой порядок, могут уничтожать воздушные цели.

Размеры зон огня зависят от количества зрдн, их вооружения, размещения на местности и размеров реализуемых зон поражения.

# Система разведки и огня полка



# Расчетные и реализуемые зоны огня (обстрела)

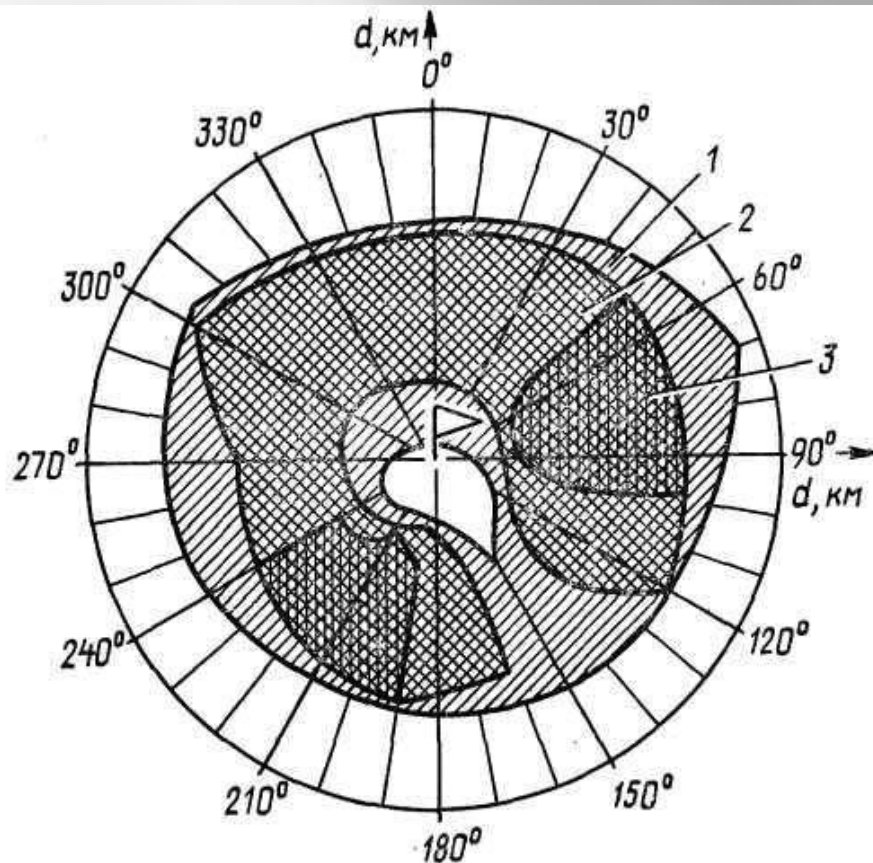


1 — расчетная дальняя граница зоны обстрела; 2 — реализуемая при ударах по обороняемому объекту; 3 — реализуемая при ударах по позиции зенитного подразделения

**Реализуемая зона огня** — это часть зоны огня, в пределах которой реализуются возможности ЗРК с учетом ограничений связанных с условиями стрельбы.

# Кратность перекрытия реализуемых зон поражения

Характеризует возможности по сосредоточению зенитного ракетного огня по целям в той или иной точке зоны огня с учетом канальности.



1 — однократное; 2 — двукратное; 3 — трехкратное

Определяется для заданных направлений и параметров движения цели графически или рассчитываются с помощью ЭВМ.



## Плотность огня ( $P_{ог.}$ )

Это количество стрельб в минуту, которое могут провести зенитные ракетные дивизионы при отражении удара воздушного противника.

Она определяется огневой производительностью  $P_{ог.}$  ЗРК и их участием  $K_{уч.}$  в отражении удара.

Для расчета суммарной плотности огня зенитных ракетных дивизионов необходимо:

определить по направлениям и высотам зенитные ракетные дивизионы, которые могут принять участие в отражении удара;

оценить для каждого ЗРК среднюю плотность огня (огневую производительность) в данных условиях обстановки;

суммировать плотность огня зрдн участвующих в отражении удара.



## Количество стрельб до заданных рубежей ( $N_{стр.}$ )

Характеризует возможности системы огня по обстрелу целей, одновременно входящих в зону огня, и отражению удара определенной продолжительности.

$N_{стр.}$  зависит от числа и типа ЗРК, участвующих в отражении удара, размещения их относительно объекта обороны на местности, и рассчитывается по направлениям, маршрутам полета СВН противника и вариантам его действий.

## Средняя эффективность стрельбы

характеризует надежность уничтожения воздушных целей и определяется средней вероятностью поражения  $P_n$  целей за стрельбу в данных условиях обстановки.

# Требования к зенитной ракетной обороне

Зенитная ракетная оборона объектов должна быть:

**круговой**, равнопрочной по эффективности, с сосредоточением основных усилий на наиболее вероятных направлениях действий воздушного противника;

**всевысотной** (т.е. обеспечивать эффективное уничтожение воздушного противника во всём диапазоне высот его полёта);

**устойчивой** (т.е. обеспечивать сохранение эффективности в боевых условиях);

**мобильной** (т.е. обеспечивать быстрое перестроение боевых порядков).

## 2. Принципы боевого применения ЗРВ

Это основные руководящие положения, важнейшие рекомендации по организации и ведению боевых действий частей и подразделений ЗРВ:

*постоянная высокая боевая готовность;*

*уничтожение воздушного противника на подступах к обороняемым объектам до рубежа выполнения им боевой задачи;*

*сосредоточение основных усилий на обороне важнейших объектов на наиболее вероятных направлениях и высотах действий воздушного противника;*

*взаимодействие ЗРВ с другими силами и средствами ПВО;*

*внезапность, непрерывность, активность и решительность действий;*

*решительный маневр силами и средствами;*

*заблаговременное создание, умелое использование и своевременное восстановление резервов;*

*сочетание при отражении ударов воздушного противника централизованного управления с самостоятельными боевыми действиями зрдн;*

*всестороннее обеспечение боевых действий.*

# Постоянная высокая боевая готовность

Означает способность своевременно вступить в бой и в любых условиях обстановки выполнить поставленную боевую задачу.

Она достигается:

заблаговременной подготовкой к боевым действиям;

укомплектованностью и обеспеченностью;

постоянной готовностью вооружения и военной техники;

выучкой боевых расчётов;

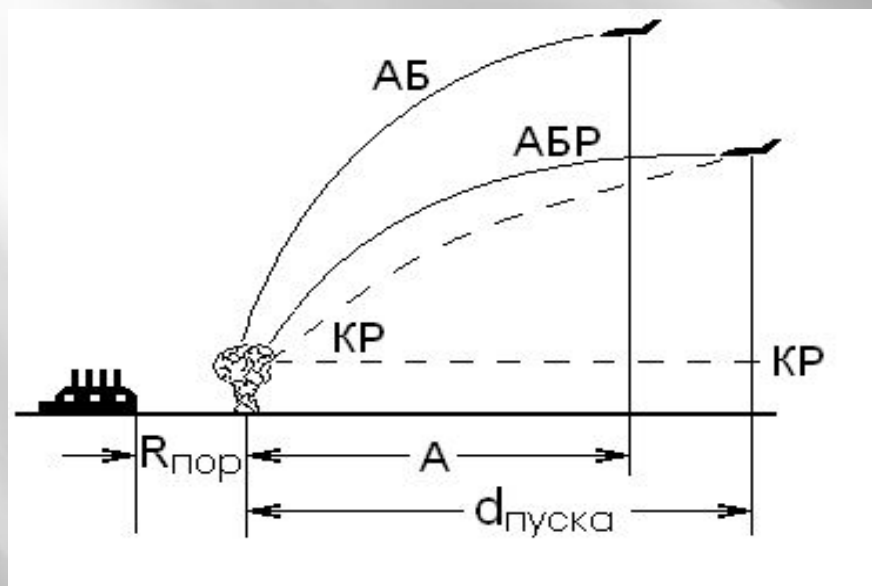
мобилизационной готовностью;

чёткой организацией боевого дежурства;

своевременным приведением в высшие степени боевой готовности.

# Уничтожение воздушного противника до рубежа выполнения им боевой задачи.

Рубеж выполнения задачи противником (РВЗ) – это рубеж, по достижении которого авиация противника способна применить по обороняемому объекту средства поражения, не уничтожаемые ЗРК с достаточной эффективностью.



Для расчетов принимается

$R_{пор} = 5-15\text{км}$  – для ядерного боеприпаса

$R_{пор} = 0$  – для обычного боеприпаса

$$L_{рвз абр} = R_{пор} + d_{пуска}$$

$$L_{рвз аб} = R_{пор} + A$$

Удаление рубежа выполнения боевой задачи от границ обороняемого объекта зависит от высоты и скорости полёта цели и применяемых средств поражения.

## **Сосредоточение основных усилий на обороне важнейших объектов, на наиболее важных направлениях и высотах действий воздушного противника**

Достигается уплотнением боевых порядков и их эшелонированием, осуществлением маневра подразделениями и ракетами, использованием резерва.

## **Взаимодействие с другими силами и средствами ПВО**

Предполагает заблаговременную разработку и осуществление мероприятий по оказанию взаимопомощи при выполнении боевых задач ЗРВ, ИА, силами ПВО Сухопутных войск и ВМФ.

# Внезапность, непрерывность, активность и решительность действий

достигается:

- постоянным введением противника в заблуждение относительно истинного боевого состава и боевого порядка полка;
- скрытой подготовкой и неожиданным применением новых тактических приёмов и способов уничтожения воздушного противника;
- проведением мероприятий по противодействию техническим и другим средствам разведки противника;
- строгим выполнением требований скрытого управления войсками;
- непрерывным ведением разведки и своевременным вскрытием замысла удара воздушного противника;
- эшелонированием зенитной ракетной обороны объектов;
- воздействием по воздушному противнику в зоне зенитного ракетного огня на всём протяжении полёта;
- своевременным пополнением ракетами, топливом, материальными средствами и восстановлением вооружения и военной техники.



# Решительный маневр силами и средствами

повышает эффективность и устойчивость ЗРО;

обеспечивает внезапность действий;

позволяет повысить скрытность и живучесть, усилить или восстановить нарушенную ЗРО наиболее важных объектов.

Маневр силами и средствами подразделяется на маневр подразделениями, маневр огнём и маневр ракетами.

# **Заблаговременное создание и умелое использование резервов**

Резерв создаётся для решения внезапно возникающих задач, своевременного наращивания усилий, восстановления боеспособности.

В резерв могут выделяться подразделения постоянной боевой готовности или вновь формируемые и могут содержаться в готовности к открытию огня или в готовности к маршу.

В обоих случаях проводят тщательную маскировку резервов от всех видов разведки.

Резерв используется распоряжением того командира, решением которого он создан.

# **Сочетание централизованного управления с самостоятельным ведением боя**

обеспечивает наиболее полную реализацию боевых возможностей частей ЗРВ в различных условиях.

Это достигается оснащением АСУ и обеспечения дивизионов радиолокационной информацией или станциями разведки .

В целях непрерывного поддержания высокой боевой готовности подразделений и их способности успешно выполнять поставленные задачи в любых условиях воздушной обстановки в полку организуется и постоянно осуществляется боевое, техническое и тыловое

**обеспечение боевых действий.**

# Зона поражения

