

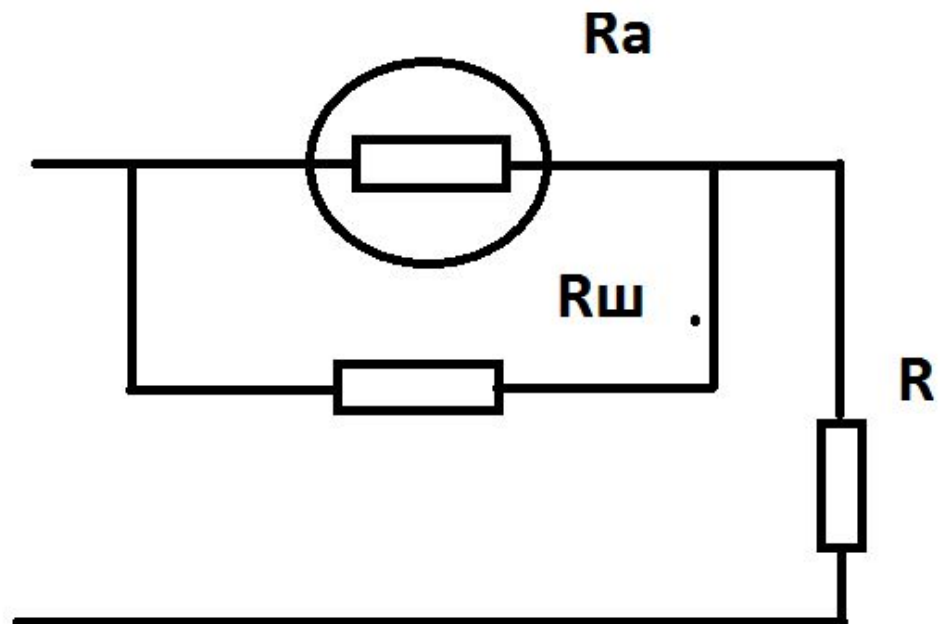
# ПФЛ л.4

15 окт20112

Схемы расширения диапазона  
измерения

# Расширение предела измерения амперметра

- Для расширения предела измерения амперметра  $A$  применяют шунты-сопротивления  $R_{ш}$ , включаемые параллельно амперметру  $A$
- Шунты бывают внутренние и наружные. Амперметры на небольшие токи (до 30 А) часто имеют внутренние шунты.
- На большие токи (до 7500А) применяют наружные шунты.



**Рисунок 1** Схема шунтирования амперметра

# Пример (шунт к амперметру)

- Рассчитать шунт к амперметру с пределом измерения  $I_{АН} = 5 \text{ А}$  для измерения постоянного тока  $I = 50 \text{ А}$  и определить цену его деления до и после присоединения шунта. Шкала амперметра имеет  $N_H = 100$  делений, а его внутреннее сопротивление  $R_A = 0,015 \text{ Ом}$
- Решение: в параллельных ветвях токи разветвляются обратно пропорционально сопротивлению этих ветвей:

$$I_{АН} / I_{ш} = 5 / 45 = R_{ш} / R_{АН}$$

- Ток в шунте  $I_{ш} = I - I_{АН} = 50 - 5 = 45 \text{ А}$ , следовательно,  $R_{ш} = 0,00167 \text{ Ом}$ .

# Трансформаторы тока и напряжения

- Расширение пределов измерения приборов может также осуществляться путем использования трансформатора тока  $T_A$  и трансформатора напряжения  $T_V$ , которые преобразуют большие токи и напряжения соответственно в токи и напряжения стандартной величины (5 А и 100 В).

- Пример №2. Измерить ток  $I = 90 \text{ А}$  амперметром с пределом измерения  $I_{АН} = 5 \text{ А}$ . Шкала амперметра имеет  $N_H = 100$  делений.
- Решение: необходимо подключить трансформатор тока ТА с коэффициентом трансформации  $K = 100/5 = 20$ .
- При токе  $90 \text{ А}$  указатель установится на делении ??? срс

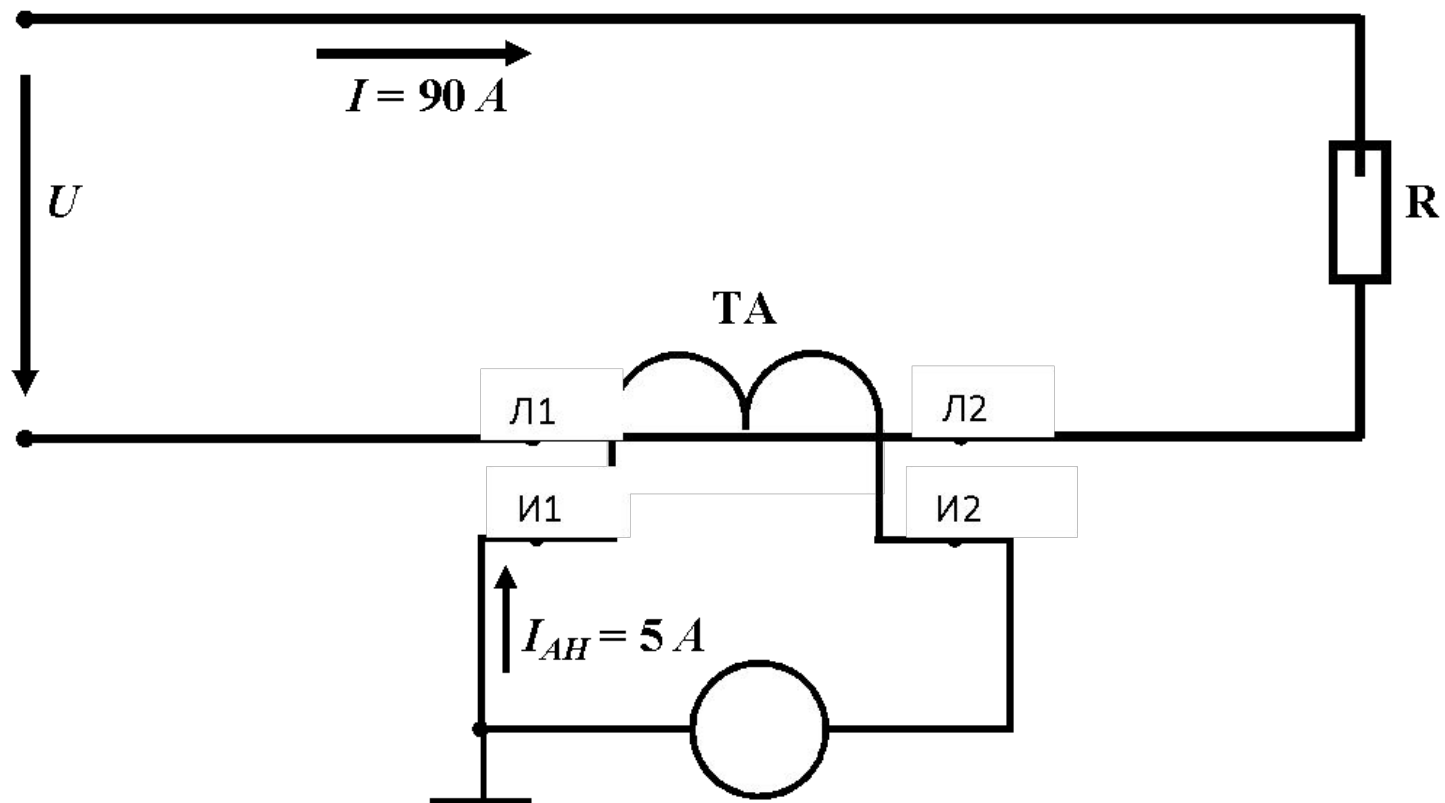


Рис. 5. Схема измерения тока  $I$  с помощью амперметра  $A$  через трансформатор тока  $ТA$ .

- При токе  $I = 90 \text{ A}$  стрелка амперметра отклонится на:

$$N = \frac{I}{C_A} = \frac{90}{1} = 90 \text{ дел.}$$



# Измерение напряжения

- Для измерения величины напряжения на любом участке электрической цепи параллельно к нему включают вольтметр  $V$ , считая, что  $R_{\text{д}}$  отсутствует в цепи (рис. 6). Параллельное включение вольтметра  $V$  в измеряемую цепь обусловлено тем, что его внутреннее сопротивление  $R_V$  очень большое (в идеале  $R_V = \infty$ ). Следовательно, наличие его в цепи никак не сказывается на истинном значении измеряемого напряжения  $U$  (ток, протекающий через вольтметр  $I_V = 0$ ), следовательно,
  - $U_V = R \cdot I_R = R \cdot I$ , при  $I_V = 0$ .

# ВОЛЬТМЕТР

- Для расширения предела измерения вольтметра  $V$  в цепях напряжением до 500 В обычно применяют добавочное сопротивление  $R_D$ , включенное последовательно с обмоткой вольтметра  $V$ . (Рис. 6) По ГОСТу добавочные сопротивления изготавливают на номинальные токи  $0,02 \div 30 \text{ мА}$ , которые не должны превышать максимально допустимого тока прибора, равного  $I_V = \frac{U_V}{R_D}$ .

# Расширение диапазона вольтметра

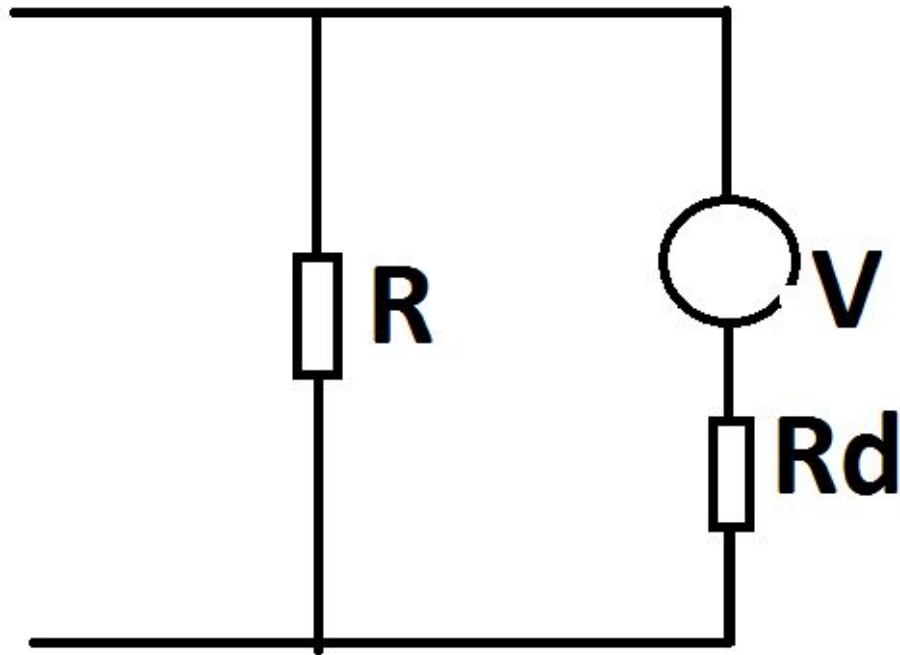


Рисунок 2 Схема включения вольтметра с добавочным сопротивлением

# ВОЛЬТМЕТР

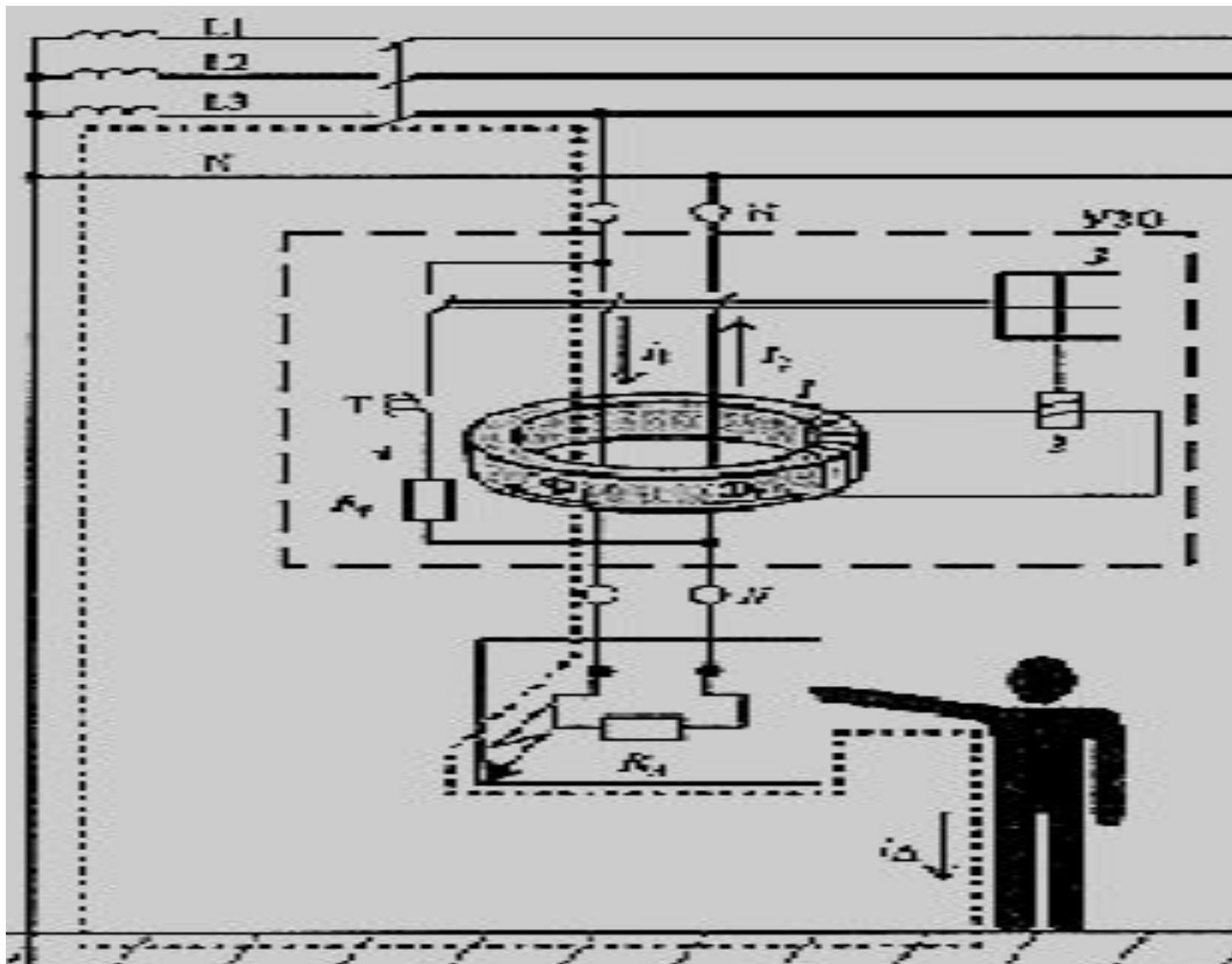
- Пример. Измерить вольтметром с пределом измерения  $U_V = 100$  В напряжение
- $U = 250$  В Внутреннее сопротивление вольтметра  $R_V = 8000$  Ом.
- Решение: Следует подключить последовательно добавочное сопротивление  $R_D$ .
- Напряжение  $U_D = U - U_{VH} = 250 - 100 = 150$  В.
- Падение напряжения на участке последовательной цепи пропорционально сопротивлению этого участка:  $R_D = (U_D/U_V) R_V = (150/100) 8000 = 12000$  Ом.

# Измерительный трансформатор

- Пример №4. В однофазной цепи переменного тока требуется измерить напряжение  $U = 5000 \text{ В}$  вольтметром с пределом измерения  $U_{\text{ВН}} = 100 \text{ В}$  и с числом делений шкалы  $N_H = 50$  делений.
- Решение: чтобы расширить пределы измерения вольтметра  $V$  при переменном токе, необходимо включить его через измерительный трансформатор с коэффициентом трансформации  $K = 6000/100 = 60$ .
- Цена деления вольтметра без трансформатора напряжения:  $\frac{U_{\text{ВН}}}{N_H} = \frac{100}{50} = 2 \text{ В/дел}$

# Устройства защитного отключения УЗО

- Первое УЗО запатентовано германской фирмой RWE 1928 г. В основе - принцип токовой дифференциальной защиты человека от поражения электрическим током.
- В 1937 г. фирма Schutzapparategesellschaft Paris & Co. изготовила первое действующее устройство



# 10 мА при 100 мс

- первое действующее устройство работало на базе дифференциального трансформатора и поляризованного реле
- чувствительность 0,01 А
- быстроедействие 0,1 с.



# Эксперимент

- Эксперимент закончился благополучно, устройство сработало, доброволец испытал слабый удар электрическим током и отказался от участия в дальнейших опытах

# УЗО

- В Германии, Австрии : FI-Schutzschalter (F-Fehler - повреждение, неисправность, утечка, I - символ тока в электротехнике, во Франции - DD - disjoncteur differentiel (дифференциальный выключатель);
- В Великобритании - e.l.c.b. (earth leakage circuit breaker - выключатель тока утечки на землю);
- В США - GFCI (Ground Fault Circuit Interrupter - размыкатель тока утечки на землю

# МЭК об УЗО

- МЭК принято общее название - RCD - residual current protective device.
- Точный перевод - защитное устройство по разностному току.

# Наши УЗО Гомель

- Первоначально разрабатывалось как УЗО-вилка( УЗО-В для стиральных машин).
- УЗО является обязательным элементом всех объектов с электрообеспечением. Мощность возгорания - составляет всего 40-60 Вт. Своевременное срабатывание УЗО противопожарного назначения с уставкой 300 мА предупредит выделение указанной мощности

# УЗО встраивают

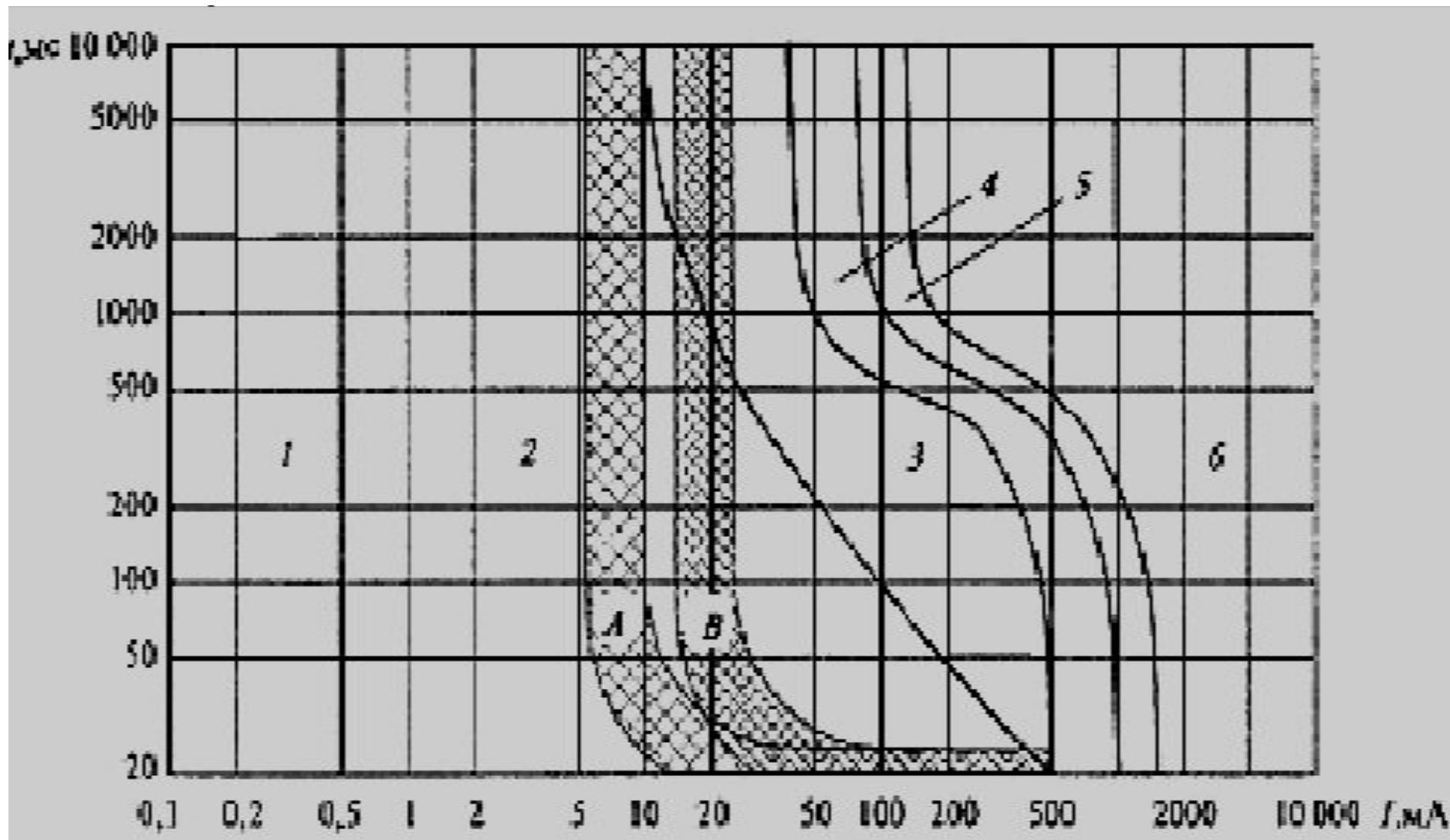
- УЗО встраивают в розетки или вилки для эл.инструмента и бытовых электроприборов в особоопасных помещениях (влажных, пыльных, с проводящими полами и т.п.)
- Страховые компании при оценке риска, определяющего страховку.

- **На каждого жителя  
Франции, Германии,  
Австрии, Австралии  
приходится по два  
УЗО!!**

# Шесть уровней опасности

- Время-токовые характеристики УЗО
- 1 - неощутимые токи; 2,3 - оощутимые; 4 – оощутимые опасность <5%;
- 5 – оощутимые, опасность <50%; 6 - оощутимые, опасность >50

# А и В - времятоковые характеристики УЗО ( $I_{Dn}=10\text{mA}$ и $I_{Dn}=30\text{mA}$ )





# Лр. Исследование УЗО

- Задание
- 1 Собрать схему УЗО
- 2 Исследовать границы 1 и 2-й зоны
- 3 Сделать стат. обработку групп данных повторных значений

# Схема исследования УЗО

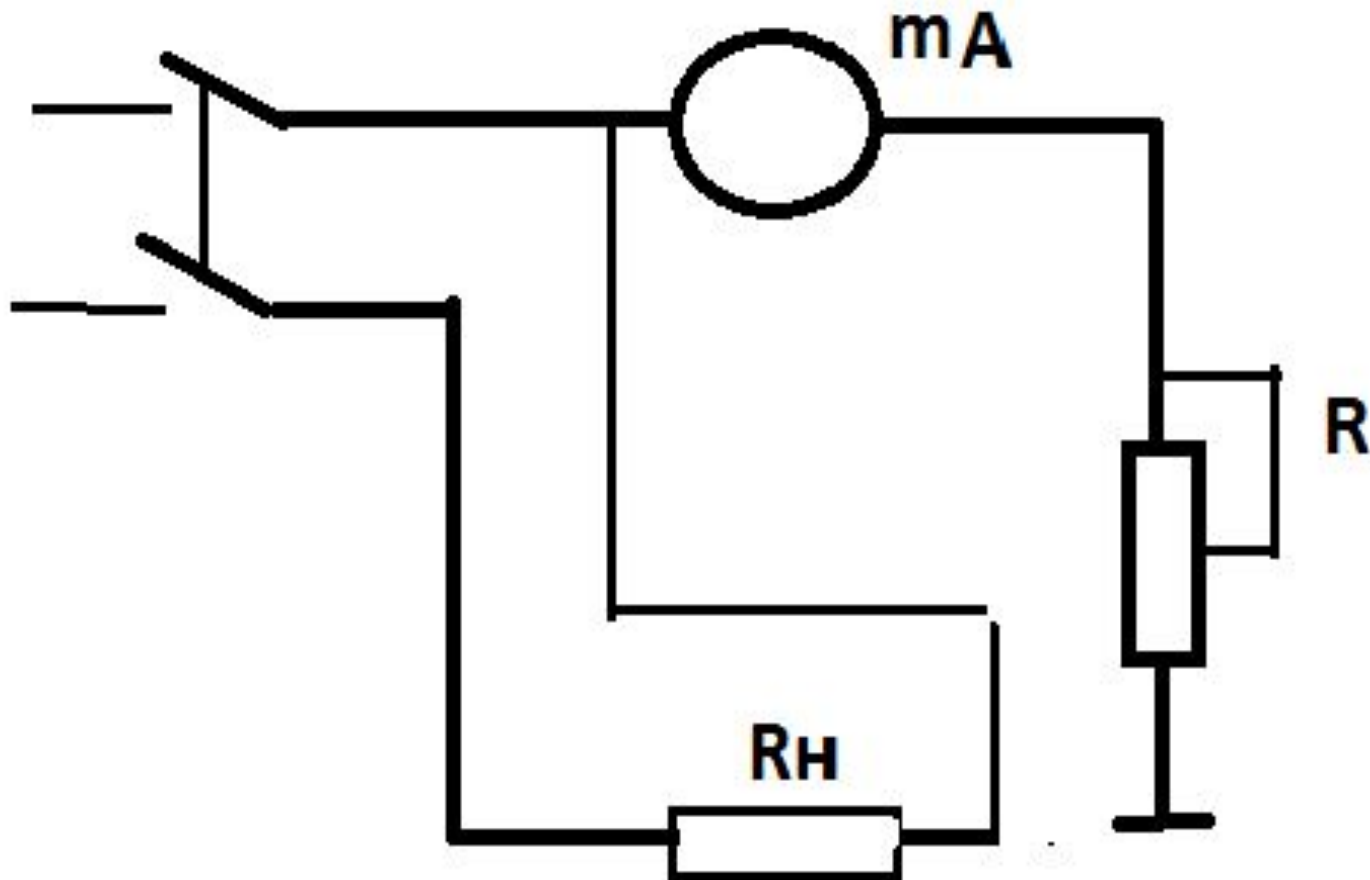


Рисунок 2 Схема исследования действия УЗО

# Таблица данных

	<u>1</u>	<u>2</u>	<u>3</u>	<u>4</u>	<u>5</u>	<u>6</u>	<u>7</u>	<u>8</u>	<u>9</u>	<u>10</u>	<u>11</u>	<u>12</u>	
<b>Ток, мА</b>	24	23	25	24	23	24	25	26	28	26	25	28	
<b>Среднее</b>													25
<b><math> \Delta </math></b>	1	2	0	1	2	1	0	1	3	1	0	3	
<b><math>\Delta^2</math></b>	1	4	0	1	4	1	0	1	9	1	0	9	
<b><math>\sigma</math></b>													1.2
<b><math>I_{\text{cp}} \pm 3\sigma</math></b>													

***СПАСИБО  
ЗА ВНИМАНИЕ !***











