

# Тема №2

## “Протитанкові міни Збройних сил України”



# Заняття №1

## “Протигусенічні міни та підривачі до них”

### Навчальні питання

1. Класифікація протитанкових мін.
2. Призначення, ТТХ, будова, принцип дії, порядок підготовки, встановлення і знешкодження (знищення) мін ТМ-62М з підривачем МВЧ-62, ТМ-62ПЗ з МВП-62 (МВП-62М). Зберігання і транспортування мін та підривачів, дотримання заходів безпеки.

# Навчальна література

- Руководство по устройству и преодолению инженерных заграждений. – М.: Воен. изд., 1986. – 416с.
- Керівництво з підривної (вибухової) справи у Міністерстві оборони України та Збройних Силах України. Введено в дію наказом МО України від 02 січня 2013 року № 1 “Про затвердження Керівництва з підривної (вибухової) справи у Міністерстві оборони України та Збройних Силах України”. – К.: В/видавн., 2013. – 320с.
- Ментус І.Е. Мінно-вибухові засоби : навч. посібник / І.Е. Ментус, Р.Л. Колос. – Кам’янець-Подільський : Аксиома, 2010. – 192с.
- Ментус І.Е. Ефективність інженерних боеприпасів : навч. посібник / І.Е. Ментус. – Кам’янець-Подільський : Вид. кафедри військової підготовки Кам’янець-Подільського національного університету імені Івана Огієнка, 2010. – 100с.
- Бамбуляк М.П. Електричні засоби пошуку вибухонебезпечних предметів: навч. посібник / М.П. Бамбуляк. – Кам’янець-Подільський: Вид. кафедри військової підготовки Кам’янець-Подільського національного університету імені Івана Огієнка, 2014. – 118с.
- Руководство по подрывным работам. – М.: Воен. изд., 1969. – 464с.
- Инженерные боеприпасы. Кн.1. – М. : Воен. изд., 1976. – 242с.
- Инженерные боеприпасы. Кн.3. – М. : Воен. изд., 1979. – 224с.
- Инженерные боеприпасы. Кн.3. – М. : Воен. изд., 1979. – 224с.

# 1. Класифікація протитанкових мін.

## Класифікація ПТМ

```
graph TD; A(Класифікація ПТМ) --> B(за характером впливу на ціль); A --> C(за характером вражаючої дії); A --> D(за характером впливу на ДЦ); B --- B_list["- протигусеничні;  
- протиднищеві;  
- протибортові;  
- протидахові."]; C --- C_list["- фугасні;  
- кумулятивні;  
- з ударним ядром."]; D --- D_list["- контактні (натискної, обривної дії);  
- не контактні (магнітні, акустичні, інфрачервоні)"]; style B_list fill:none,stroke:none; style C_list fill:none,stroke:none; style D_list fill:none,stroke:none;
```

за  
характеро  
м  
впливу на  
ціль

- протигусеничні;
- протиднищеві;
- протибортові;
- протидахові.

за  
характеро  
м  
вражаючо  
ї дії

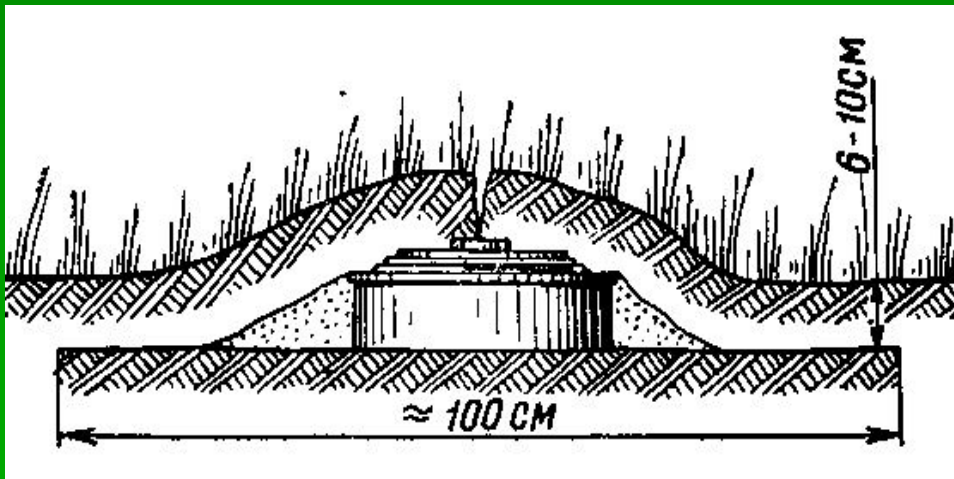
- фугасні;
- кумулятивні;
- з ударним ядром.

за  
характеро  
м  
впливу на  
ДЦ

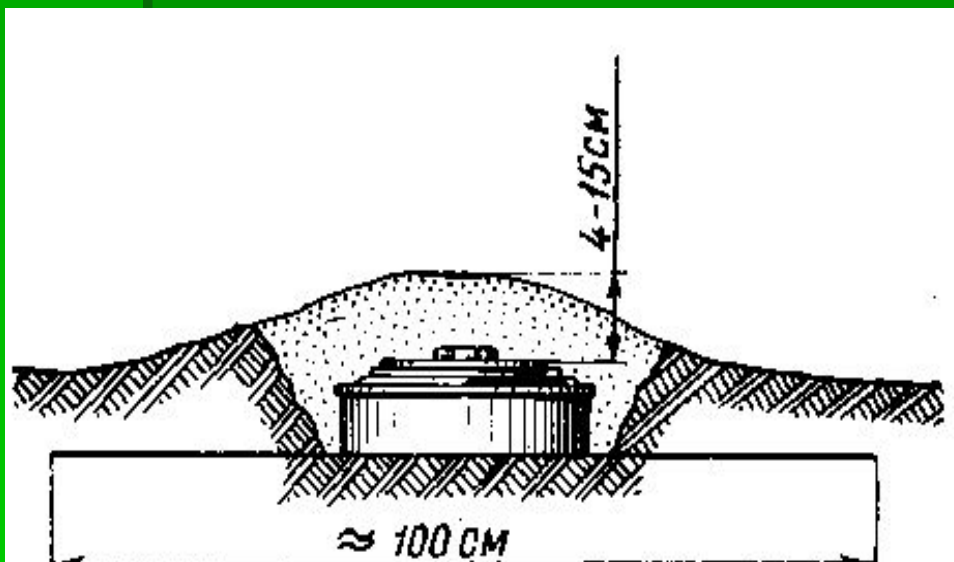
- контактні (натискної, обривної дії);
- не контактні (магнітні, акустичні, інфрачервоні)

ПТМ встановлюються в ґрунт з маскуванням шаром ґрунту, або на поверхню ґрунту засобами механізації мінування чи вручну.

## Варіанти встановлення мін



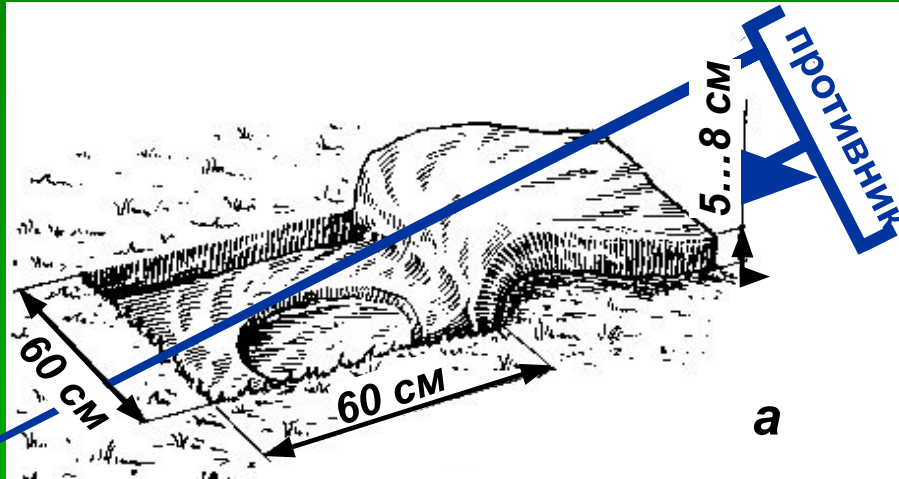
Встановлення ПТМ в ґрунт із дерновим маскуванням



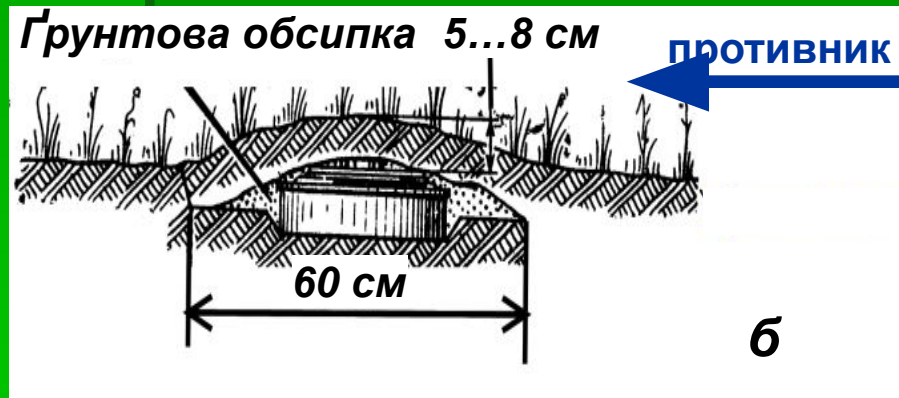
Встановлення ПТМ в рихлий ґрунт із ґрунтовим маскуванням

## Варіанти встановлення мін

Встановлення протитанкової міни в ґрунт вручну з дерновим маскуванням

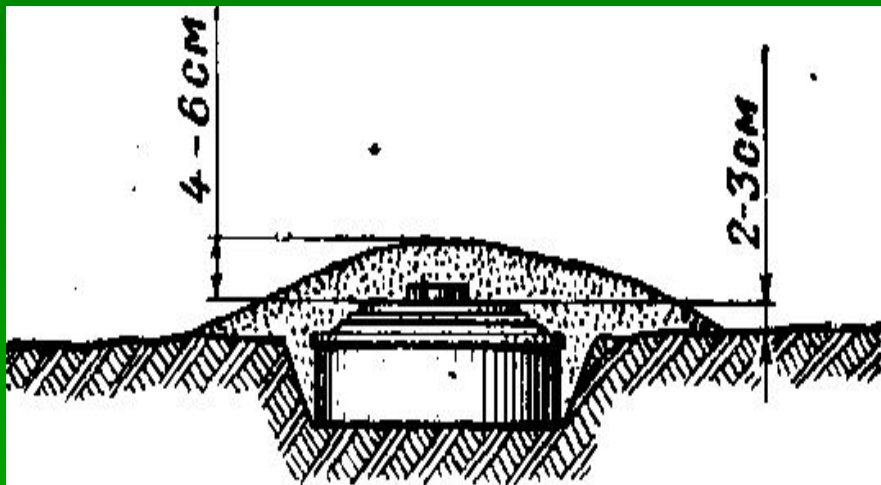


а - підготовка лунки;



б - маскування міни.

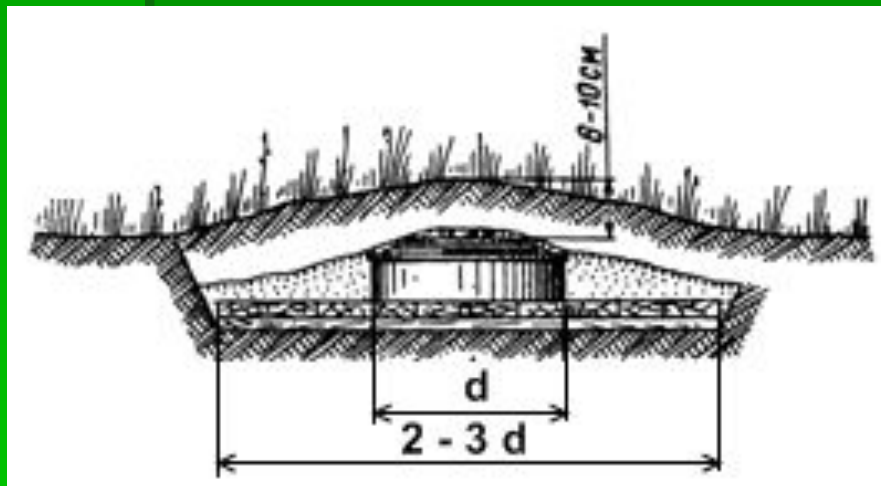
## Варіанти встановлення мін



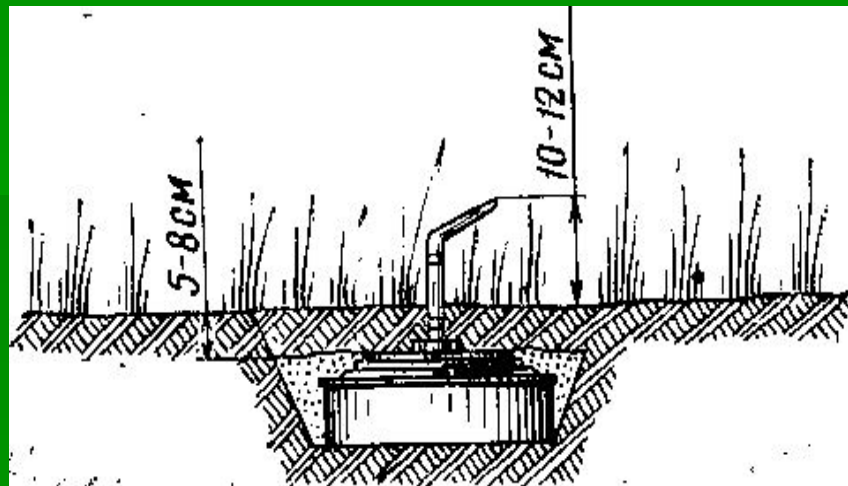
Встановлення протитанкової міни вручну у твердий ґрунт



Встановлення ПТМ в сніг зі сніговим маскуванням



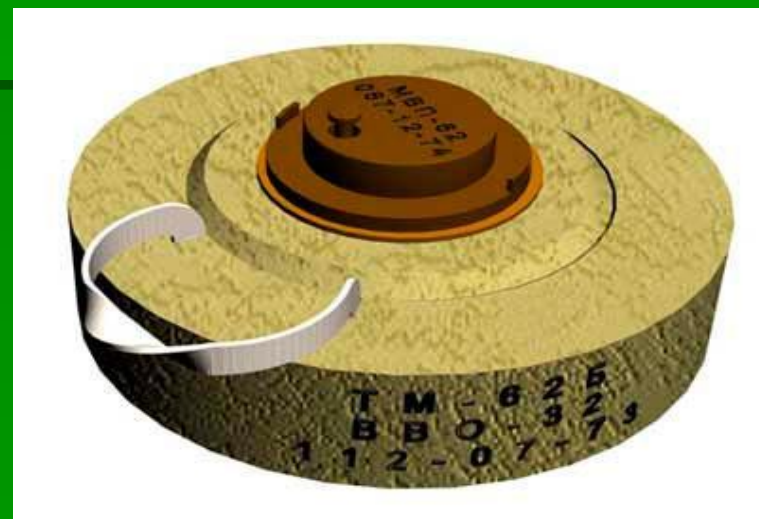
Встановлення ПТМ в болотяний ґрунт



Встановлення ПТМ зі штирьовим підривачом у ґрунт

**2. Призначення, ТТХ, будова, принцип дії, порядок підготовки, встановлення і знешкодження (знищення) мін ТМ-62М з підривачем МВЧ-62, ТМ-62ПЗ з МВП-62 (МВП-62М). Зберігання і транспортування мін та підривачів, дотримання заходів безпеки.**

**Протитанкові міни призначаються** для мінування місцевості проти танків і іншої рухомої наземної техніки противника (самохідних ракетних і артилерійських установок, бронетранспортерів і вантажних автомобілів).





# ТТХ протитанкових мін серії ТМ-62

Показники	ТМ-62М	ТМ-62ПЗ	ТМ-62Т	ТМ-62П2	ТМ-62П	ТМ-62Д	ТМ-62Б
Тип	Протигусеничні, фугасні						
Матеріал корпусу	Метал.	Поліет.	Капр. тканина	Пластм.	Пластм.	Дерев.	Безкорп.
Вага (кг)	9,5...10	8,0...8,7	8,3...9,2	9,4...10	9,0...11	11,3...13	8,6
Вага ВР при спорядженні тротилом	7,0	6,5	7,0	6,5	7,6	6,5...10,3	8,2
Суміш МС або ТГА	7,5	7,2	7,9	7,0	8,0	7,6...11,1	
Діаметр (мм), ширина, довжина	320	320	320	320	340	340 x 290	315



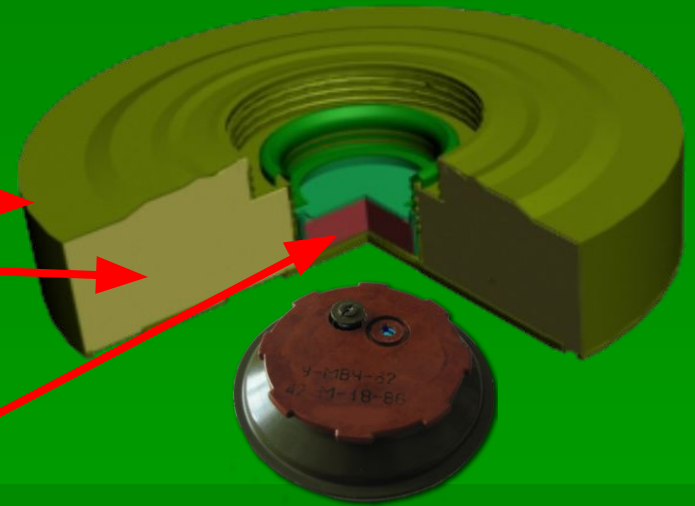
# Устрій

Міни серії ТМ-62 неостаточно споряджені являють собою заряд ВР, розташований у корпусі, оболонці або без корпусу, з уніфікованим отвором для підривача.

При зберіганні отвір закривається пластмасовою або поліетиленовою пробкою.

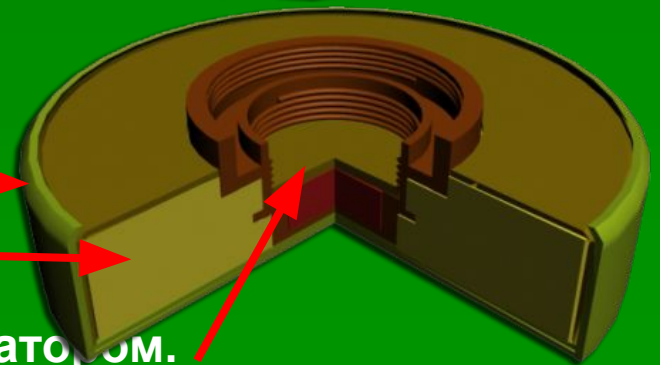
Міна ТМ-62М складається:

- корпус;
- заряд ВР;
- підривача;
- центральный стакан з додатковим детонатором (пресований тротил).



Міна ТМ-62ПЗ складається:

- оболонка;
- заряд ВР;
- підривача;
- пластмасовий стакан з додатковим детонатором.



# Характеристика підривачів

Показники	МВЧ-62	МВП-62М	МВП-62
Тип	Механічні натискні з механізмами дальнього зведення		
Загальна вага (кг)	0,9	0,45	0,55
Вага ВР детонатора (тетрил) гр.	10	5,7	4
Діаметр (мм.)	145	125	125
Час переведення у бойове положення, с	30...130	30...300	20...300
Зусилля спрацювання (кгс)	150...550	150...600	130...750

## Устрій підривача МВЧ -62

Підривач МВЧ-62 є основним для міни ТМ-62М і забезпечує встановлення мін мінними загороджувачами ГМЗ-3 і ПМЗ-4, і з вертольотів, обладнаних ВМР-1 і ВМР-2.

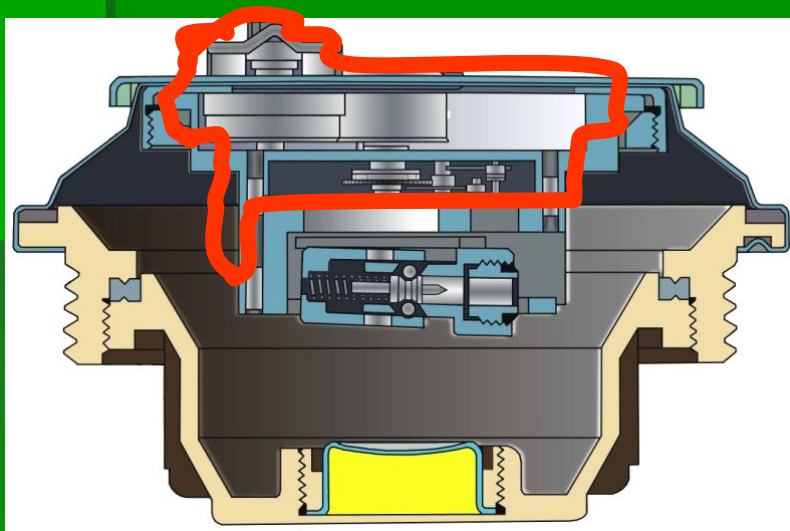
Складається з:

- корпусу з контактним датчиком цілі;
- годинникового механізму дальнього зведення;
- ударного механізму;
- перевідного крана;
- заглушки з детонатором;
- запобіжної чеки.



## Корпус з контактним датчиком цілі складається:

- пластмасового щитка з виступами для ключа;
- металевої конічної основи;
- зовнішнього різьблення для вгвинчення в міну.

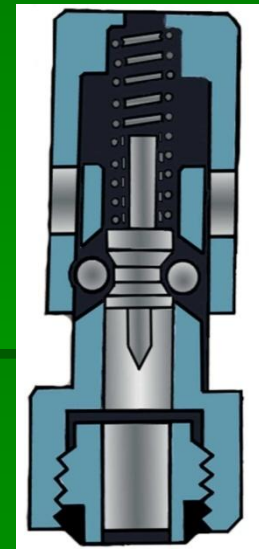


**Годинниковий механізм дальнього зведення** служить для зведення підривача з транспортного положення в бойове, складається з:

- годинникового механізму;
- пускача.

**Ударний механізм** складається з:

- гільзи;
- корпусу;
- ударника з бойовою пружиною;
- дві кульки;
- дві мідні зрізні чеки, які зрізаються при зусиллі 40...110 кгс;
- втулка з капсулем-детонатором М-1;
- відтягуюча пружина.



**Перевідний кран** служить для

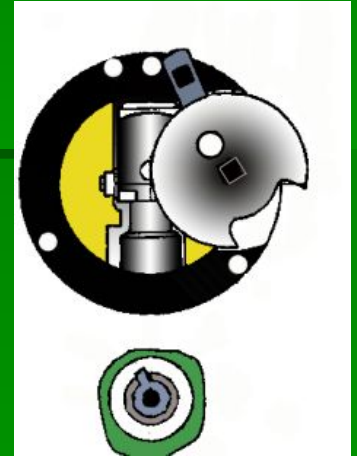
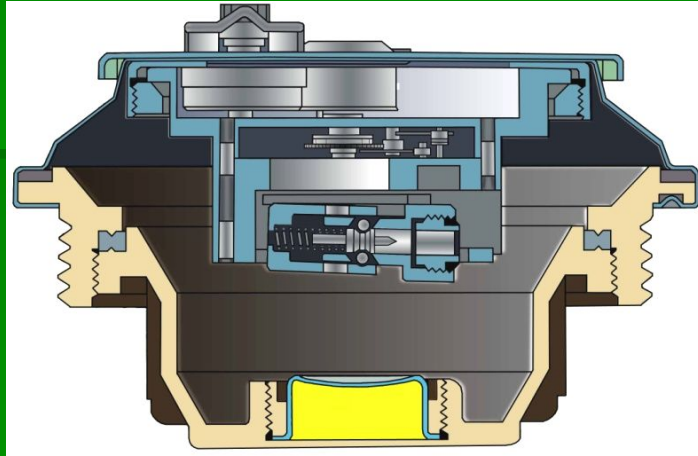
переведення підривача з бойового положення в транспортне за допомогою ключа.

Перевідний кран закріплено в гнізді щитка.

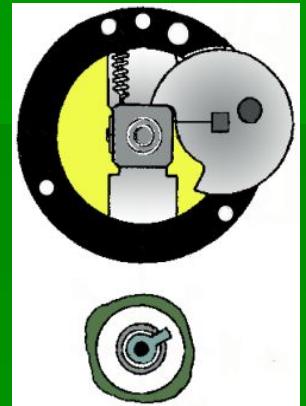
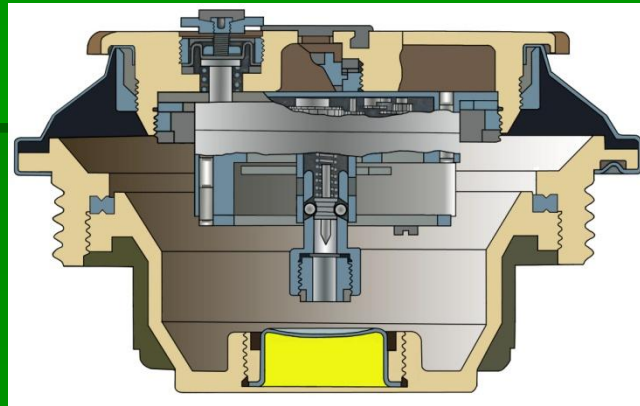
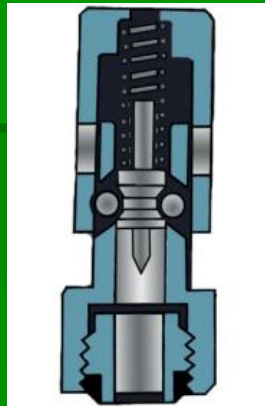
Зверху на крані є гніздо для ключа, яке закривається гумовим ковпачком, що захищає гніздо від засмічення. Знизу кран має виступ, що входить у зчеплення з заводним важелем.



## Підривач МВЧ-62 у транспортному положенні



## Підривач МВЧ-62 у бойовому положенні

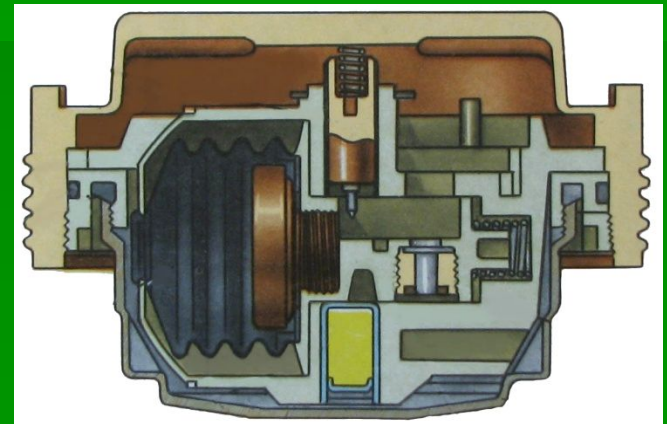
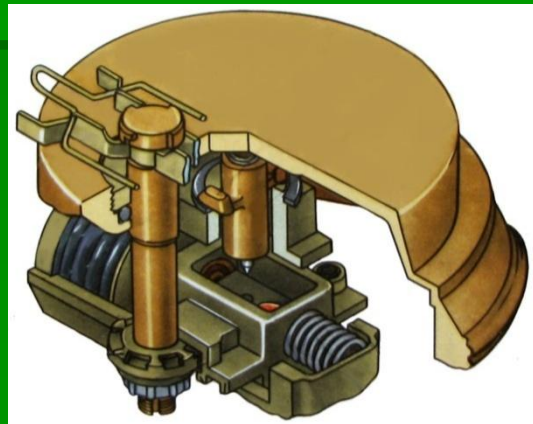


# Підривач МВП-62М

Є основним для неметалевих мін серії ТМ-62. Він забезпечує встановлення мін мінними загороджувачами ГМЗ-3, ПМЗ-4, обладнанням ВМР-1 з вертольотів Мі-4, Мі-8Т.

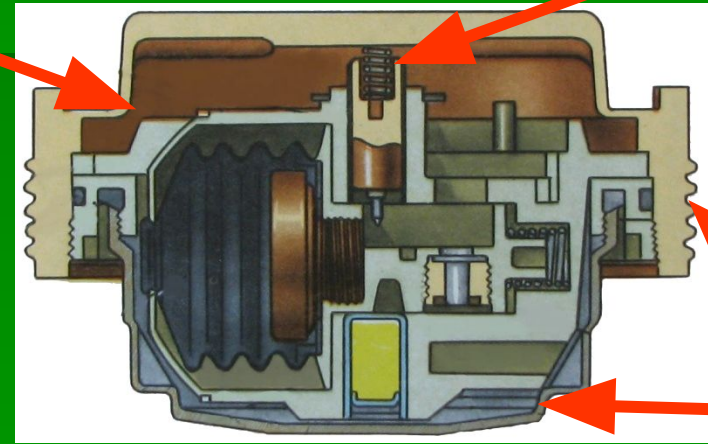
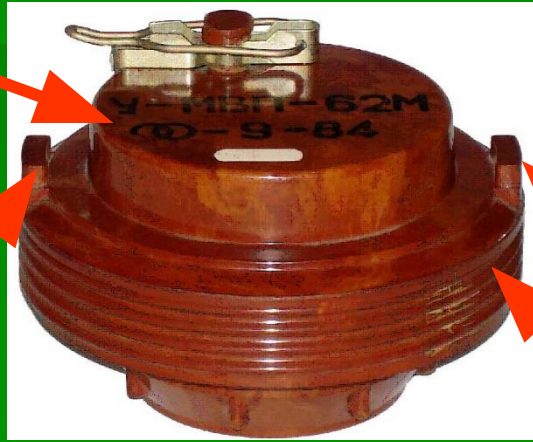
**Підривач МВП-62М** складається з:

- кришки;
- корпусу з детонатором;
- ударного механізму;
- пневматичного механізму дальнього зведення;
- заглушки.





Кришка є контактним датчиком цілі й сприймає зусилля, що передається гусеницею танка, має ослаблений перетин, по якому проламається при наїзді на неї. На кришці є виступи для ключа й зовнішнє різьблення для вгвинчення в міну.



**Ударний механізм** складається з ударника і бойової пружини. **Ударник** має два приливи (лапки), якими він утримується на бойовому зведенні, спираючись через гумове кільце (амортизатор) на корпус. **Бойова пружина** знаходиться в гнізді у верхньому кінці ударника й утримується в стисненому положенні кришкою.

**Заглушка** закриває підривач знизу й закріплена на герметиці. Відгвинчування заглушки у підривача МВП-62М забороняється.

## Пневматичний механізм дальнього зведення

служить для переведення підривача з транспортного положення в бойове зі сповільненням 30...300с, що забезпечує безпеку встановлення мін засобами механізації мінування.

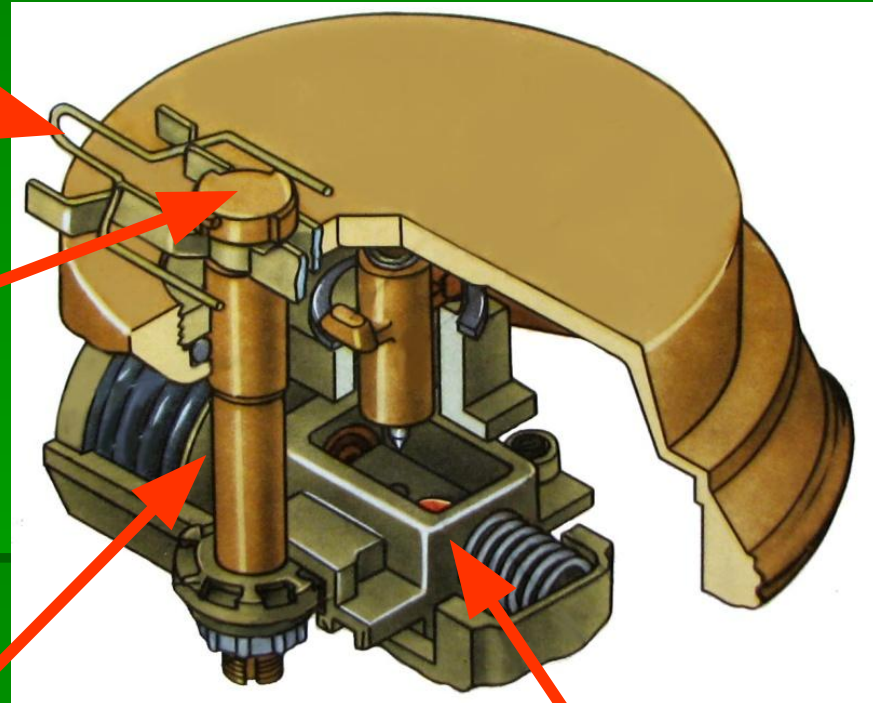
### Складається з:

запобіжної чеки

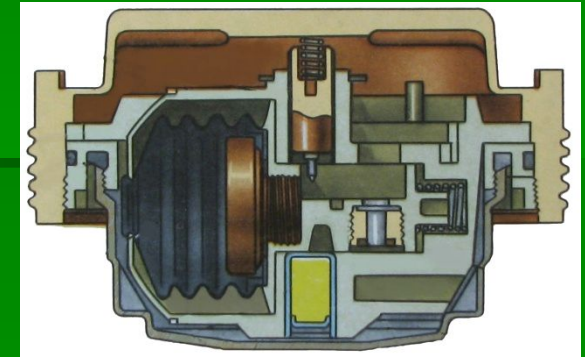
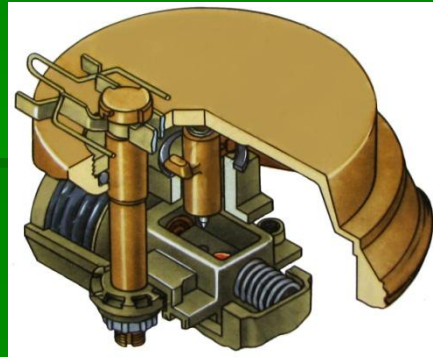
кнопки зі штоком і кулачком

втулки з діафрагмою сільфона

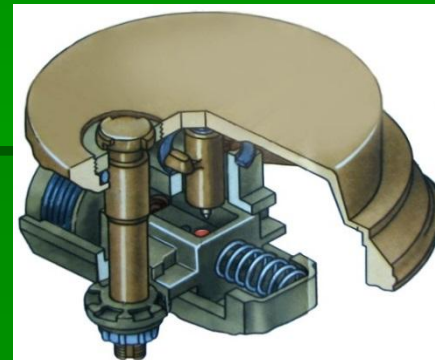
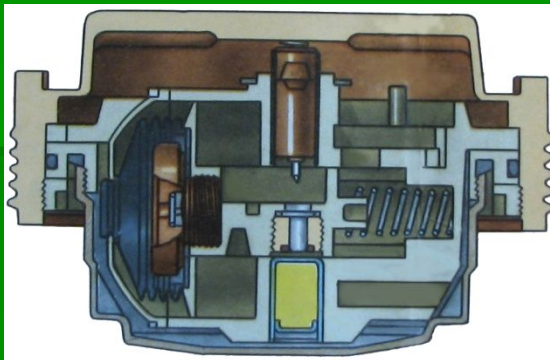
підпружиненого движка з капсулем-детонатором М-1



# Підривач МВП-62М у транспортному положенні



# Підривач МВП-62М у бойовому положенні



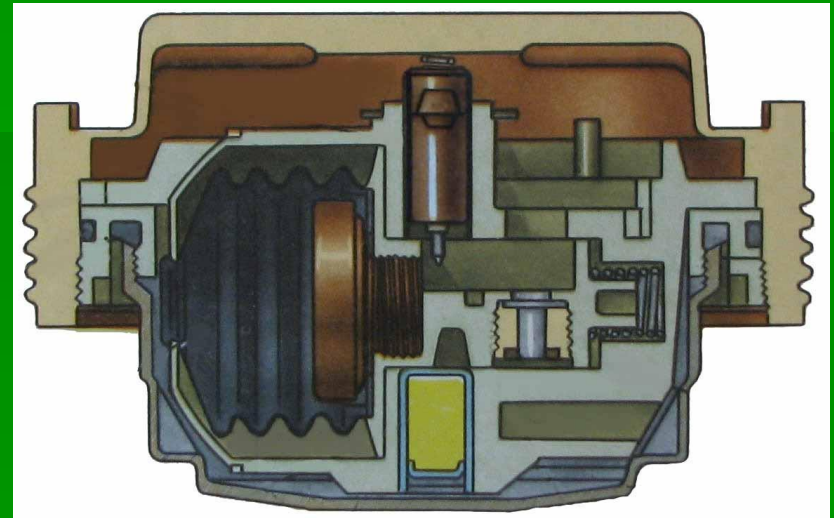
# МВП-62

Застосовується з мінами серії ТМ-62 при відсутності підривача МВП-62М. На відміну від МВП-62М підривач МВП-62 не забезпечує переведення з бойового положення в транспортне без вигвинчування з міни.

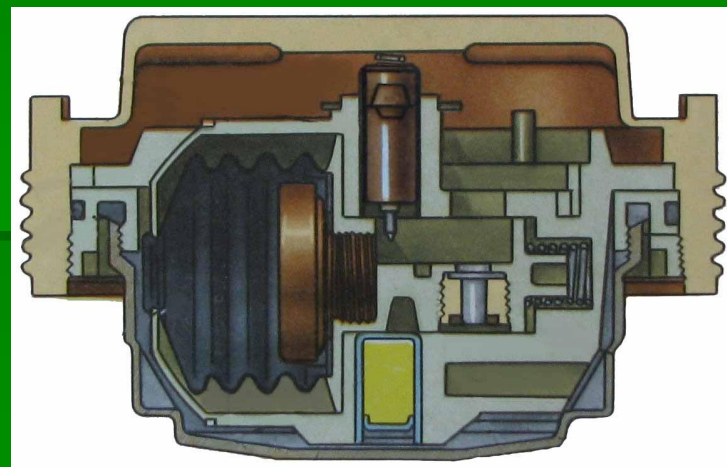
**Устрій та принцип дії аналогічний МВП-62М.**

## Конструктивні особливості:

- сиффон виготовлено з гуми або поліетилену;
- на движку є палець та виступ із прорізом;
- на штоку кнопки замість кулачка закріплено хомутик.

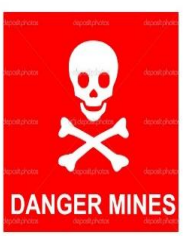


## Підривач МВП-62 у транспортному положенні



## Підривач МВП-62 у бойовому положенні





# **Зберігання і транспортування мін та підривачів, дотримання заходів безпеки.**

**Протитанкові міни ТМ-62М та ТМ62ПЗ зберігаються у ящиках по 4 шт., маса ящика з мінами 60 та 53 кг. В ящик можуть бути упаковані міни що споряджені підривачами.**

**Підривачі МВЧ-62, МВП62 та МВП-62М зберігаються у ящиках по 24 шт., маса ящика з підривачами 42, 37 та 37 кг. Підривачі загерметизовані в поліетиленових пакетах.**

**В ящик в якому встановлені підривачі МВЧ-62 встановлено: два ключа для вгвинчування підривача та його переведення у транспортне положення.**

**В ящик в якому встановлені підривачі МВП-62М встановлено ключ для вгвинчування підривача та ключ для переведення у транспортне положення.**

**В ящик в якому встановлені підривачі МВП-62 встановлено ключ для вгвинчування підривача, фанерне гніздо.**



# Дотримання заходів безпеки

1. Тривале зберігання на складах і транспортування мін і підривачів залізничним транспортом проводиться окремо в заводській укупорці.

2. Спорядження мін серії ТМ-62 підривачами відбувається у військах, на польових складах, при підготовці мін до встановлення.

3. Допускається тимчасове зберігання мін серії ТМ-62, споряджених підривачами (у транспортному положенні), на польових складах і транспортування їх на автомобілях і вертольотах в укупорці для мін, контейнерах ПМЗ-4 і загороджувачах ГМЗ-3.

4. Зведення (переведення) підривачів у бойове положення здійснюється при встановленні їх засобами механізації або вручну на місці встановлення.

## **5. Забороняється:**

- зберігати, транспортувати й переносити міни, споряджені підривачами, що знаходяться в бойовому положенні;

- встановлювати засобами механізації міни з підривачами МВП-62М і МВП-62 раніше завершення 20 хв. з моменту переведення з бойового положення в безпечне.

**Запитання ???**