

# **КОНСТРУИРОВАНИЕ НОЧНОЙ СОРОЧКИ С ЦЕЛЬНОКРОЕНЫМ РУКАВОМ**

**Презентация подготовлена  
Учителем технологии  
Котовой И.Н.**

# МЕРКИ НЕОБХОДИМЫЕ ДЛЯ ПОСТРОЕНИЯ

## Мерки

- **Сш** - полуобхват шеи
- **Сг** - полуобхват груди
- **Дст** - длина спины до талии
- **Ди** - длина изделия

## Прибавки

$P_g = 6-8$  см. прибавка по груди



**1. Построить прямой угол  $\square$  В  
в точке В**



**1. Построить прямой угол  
в точке В**



**Какая мерка поможет  
определить длину  
сорочки?**

**Ди**



## 2. Длина изделия

$$ВН = Ди$$

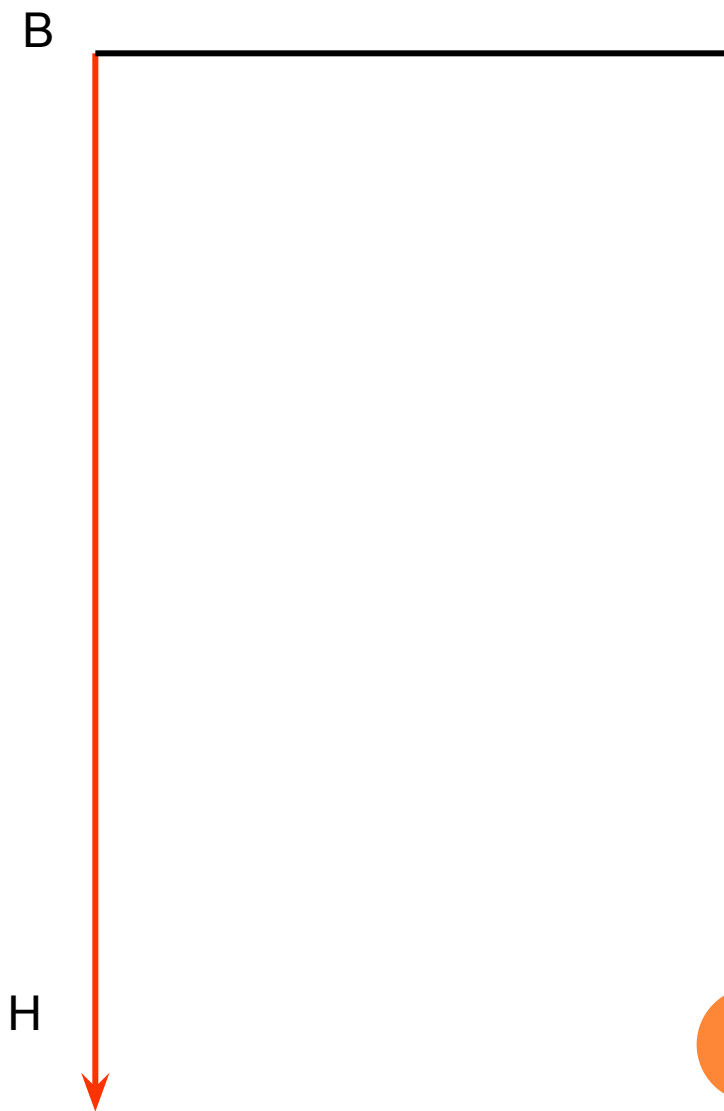
**Вниз от точки В отложить  
длину изделия**

**ВН – линия середины  
детали**



**Какая мерка поможет  
определить ширину  
сорочки?**

**СГ**

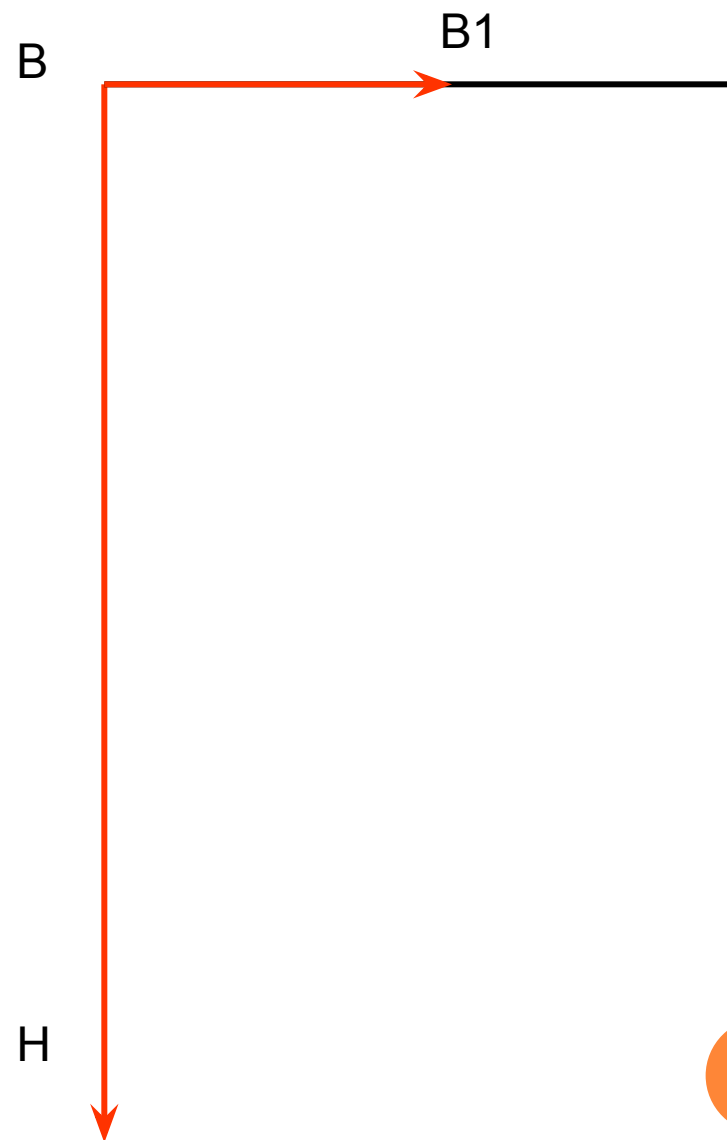


### 3. Ширина изделия

$$ВВ1 = (СГ + ПГ) : 2$$

$$ПГ = 6 \dots 8$$

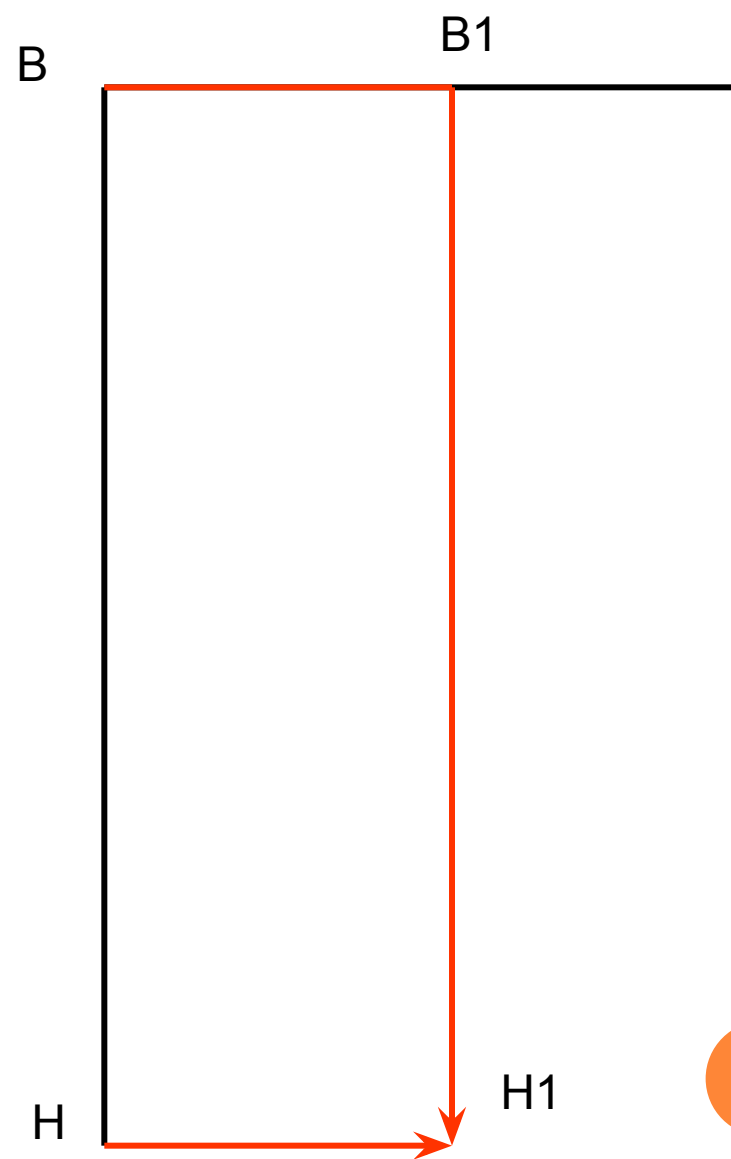
**ВВ1** – линия плеча





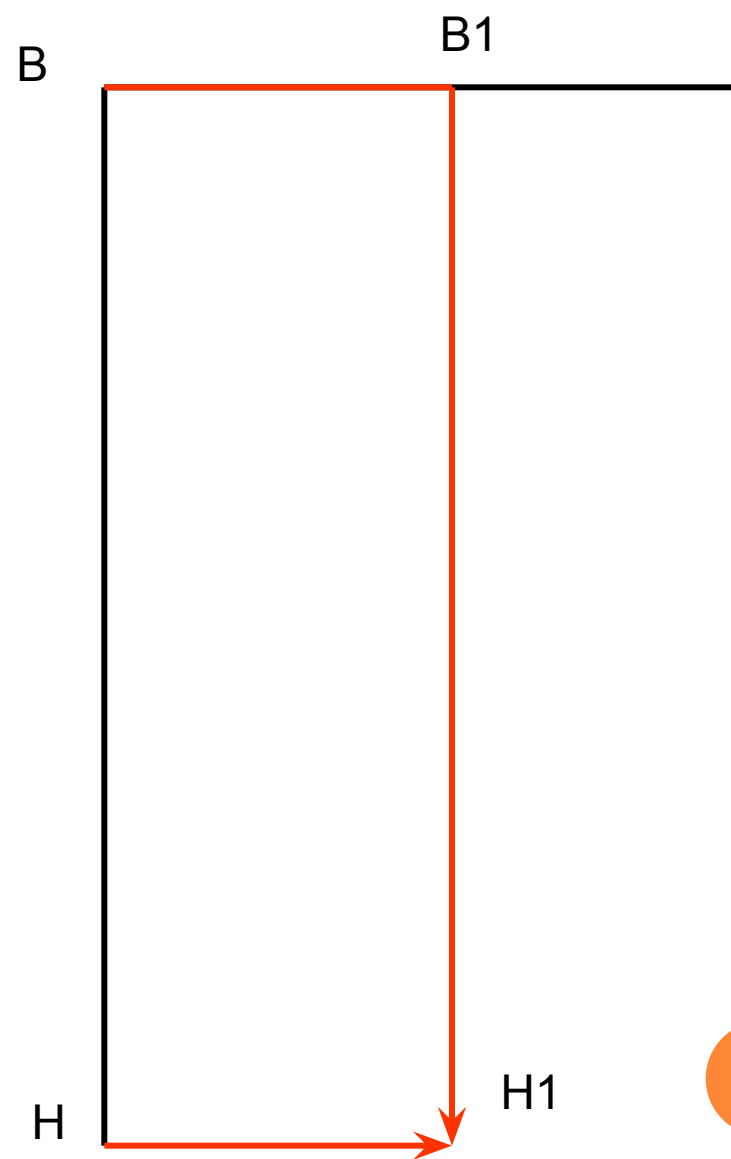
# 4 Достроить прямоугольник

□ **ВВ<sub>1</sub>Н<sub>1</sub>Н**



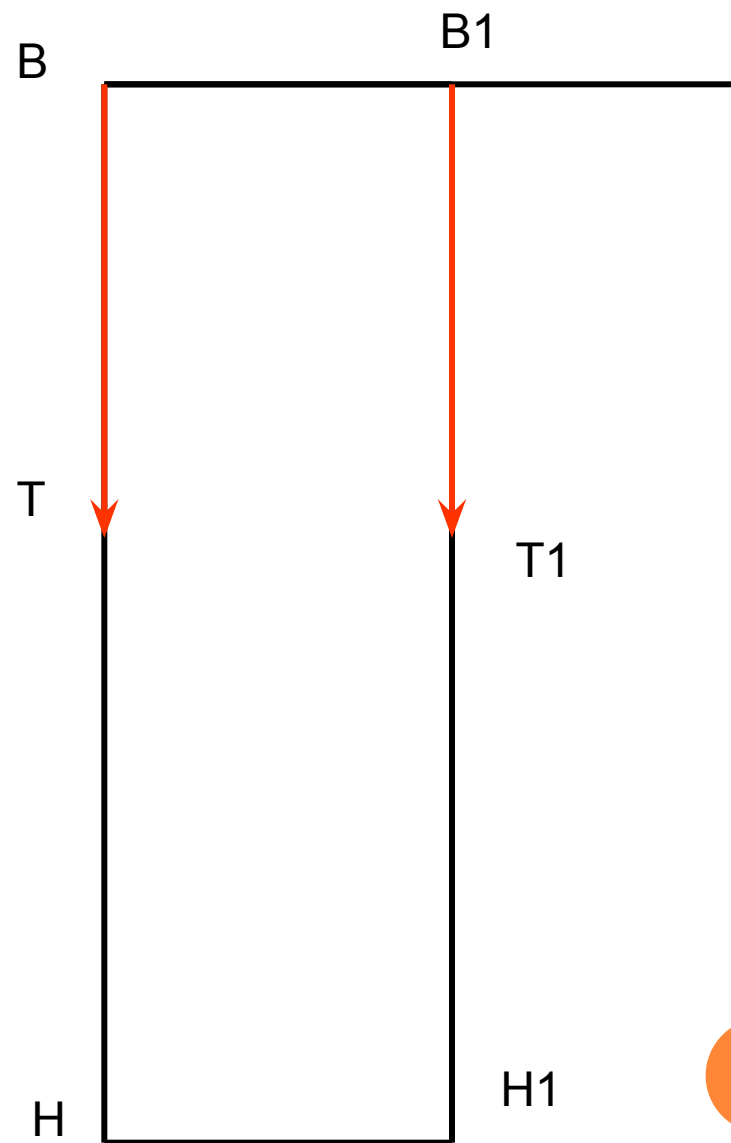
**Какая мерка поможет  
определить положение  
линии талии?**

**ДСТ**



## 5. Положение линии галии

$$BT = B1T1 = D_{ст}$$

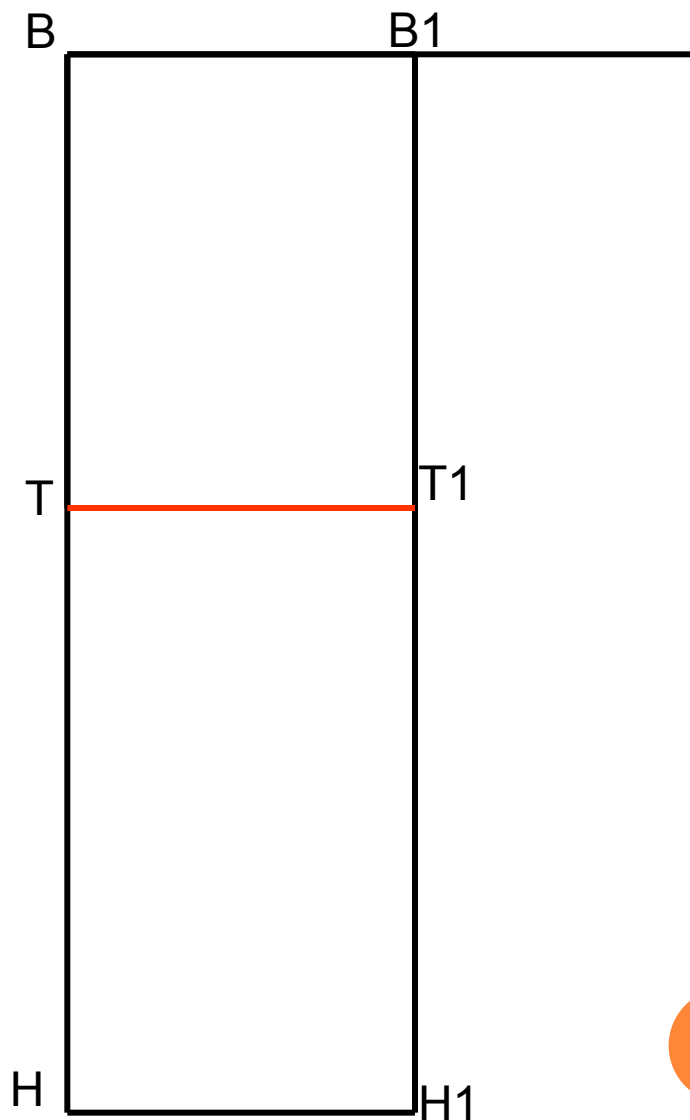


## 5. Строим линию талии

Соединить точки

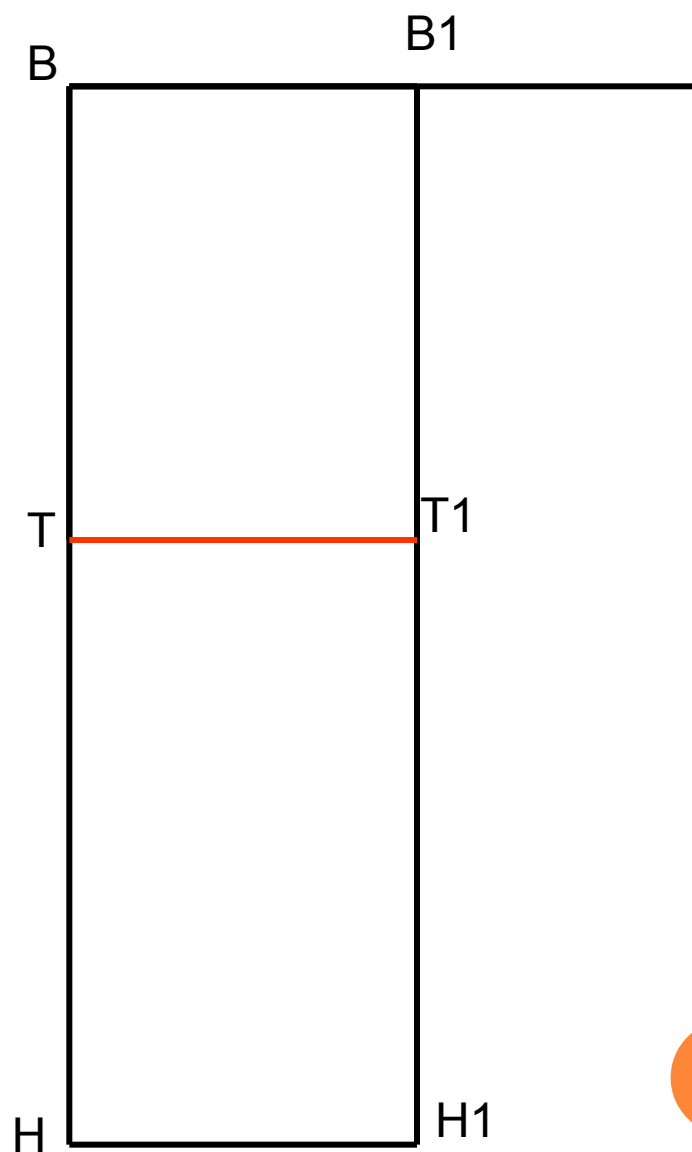
**T и T1**

**TT1** - линия талии



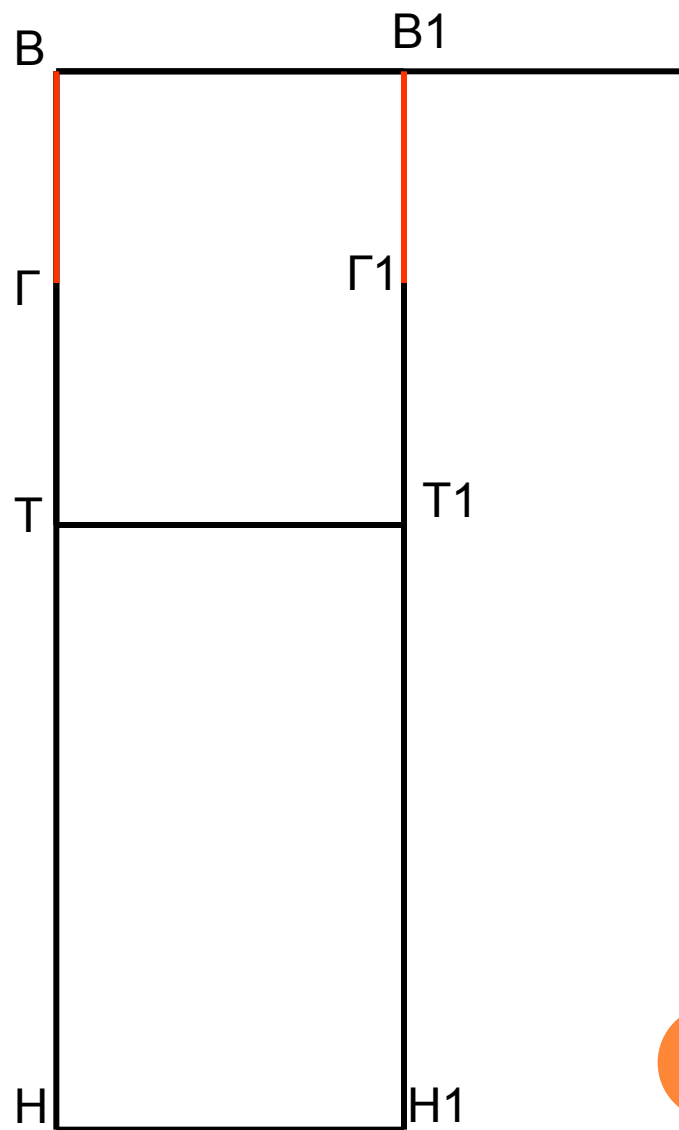
**Какая мерка поможет  
определить положение  
линии груди?**

**ДСТ**



## 6. Положение линии груди

$$BG = B_1G_1 = \text{Дст} : 2 + 1$$

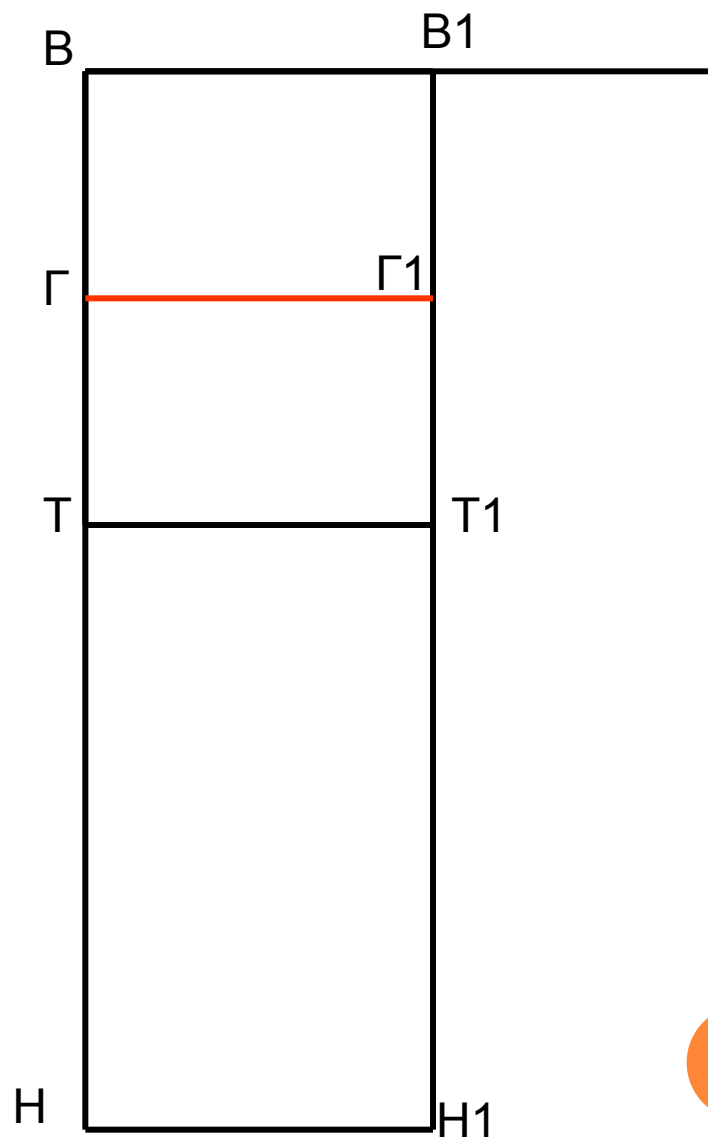


## 7. Построение линии груди

Соединяем точки

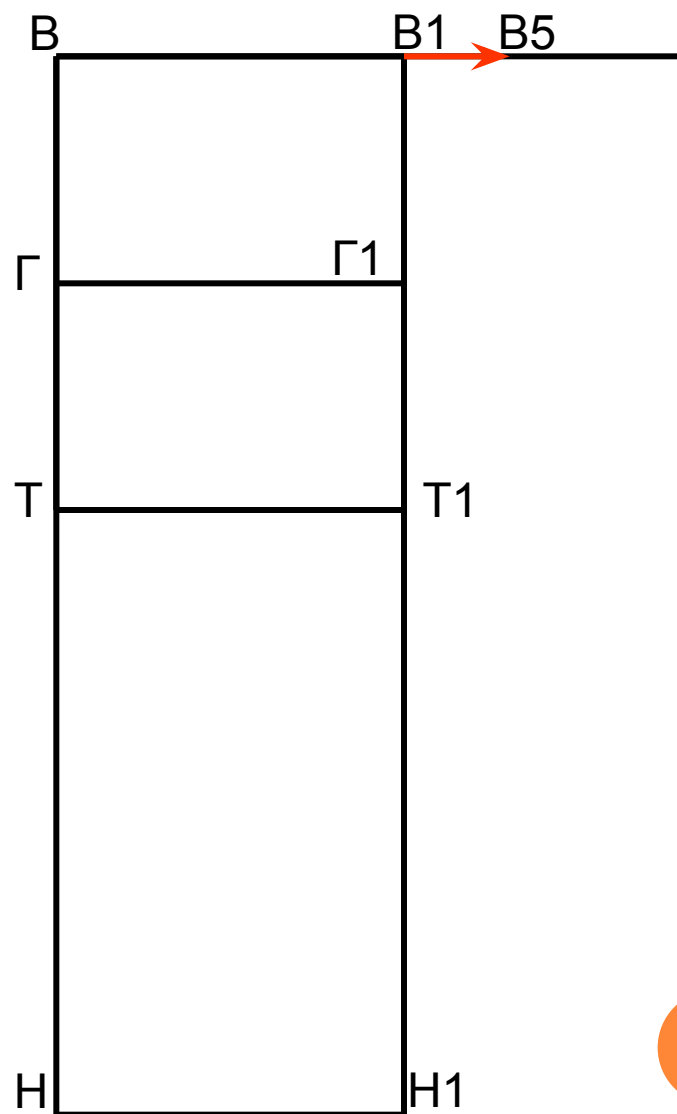
Г И Г1

ГГ1 - линия груди



**8. Длина рукава**  
**на продолжение прямой**  
**ВВ1 отложить вправо**  
**отрезок**  
 **$V1V5 = 5...7\text{см}$**

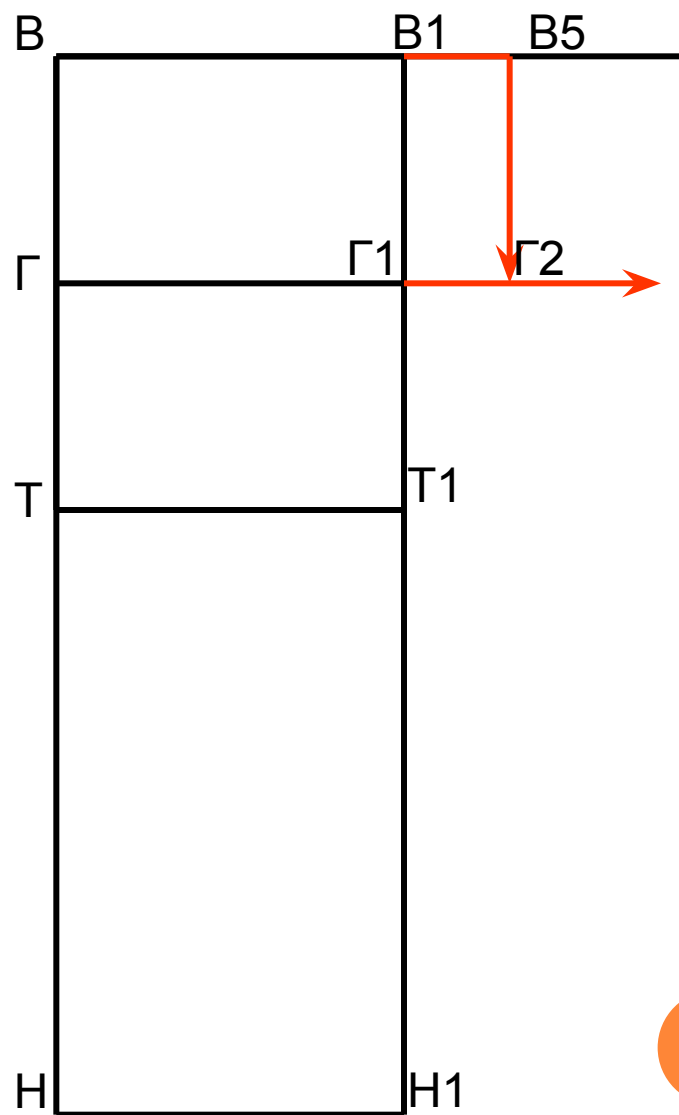
**$V1V5$  – длина рукава**





8. Продлить линию груди

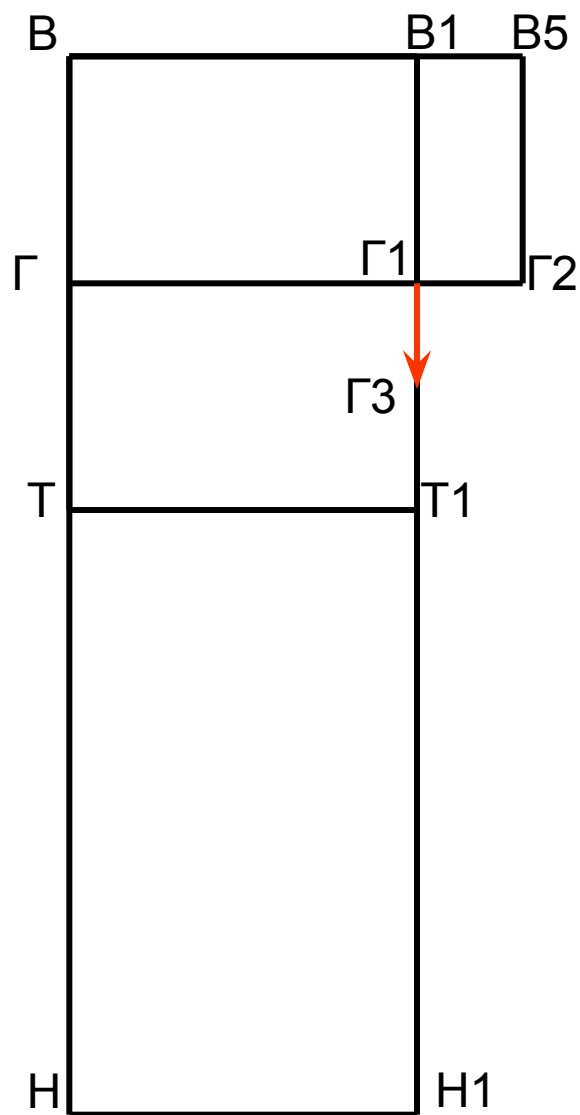
9. Из точки В5 опустить  $\perp$



## 10. Строим прогиб рукава

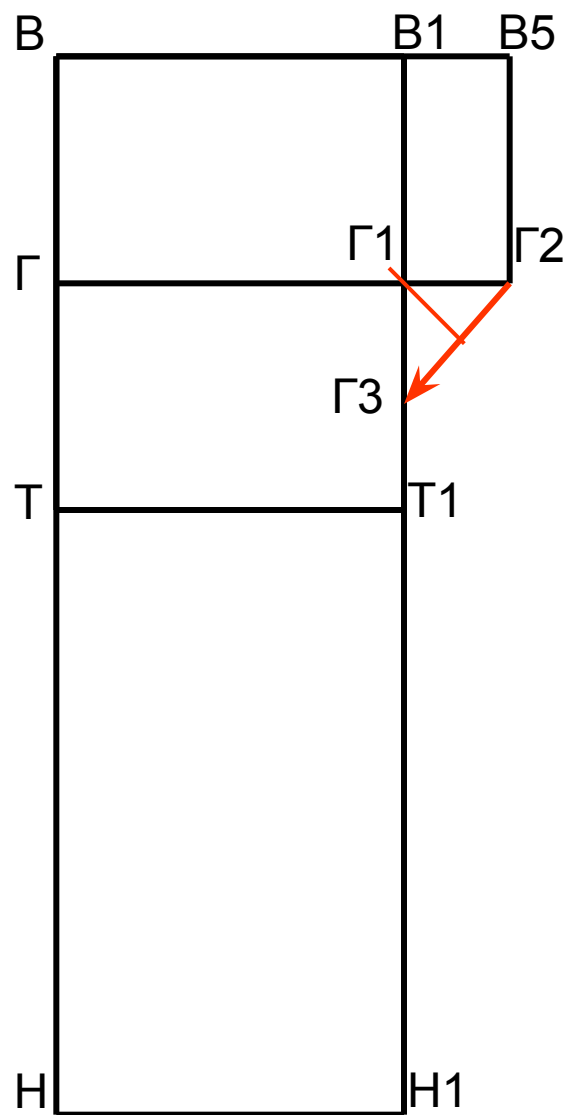
От Г1 ↓

$\Gamma 1 \Gamma 3 = \Gamma 1 \Gamma 2$

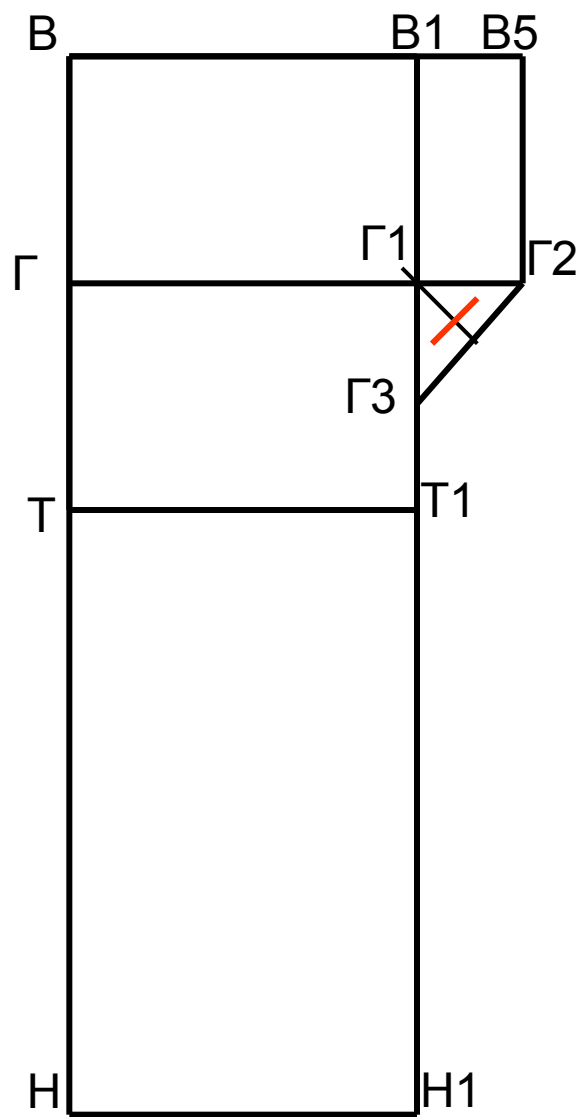


11. Соединить отрезком  
ГЗГ2

12. ГЗГ2 :2 из точки  
строим  $\perp$



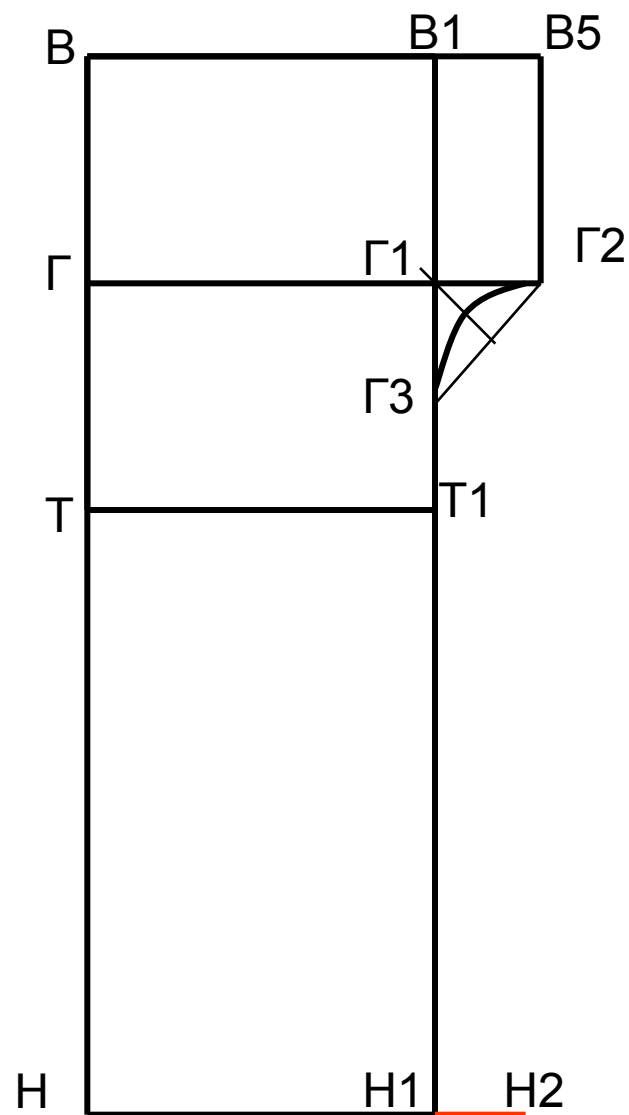
13. На  $\perp$  отложить 1 – 1,5  
см.



## 15. Расширение сорочки

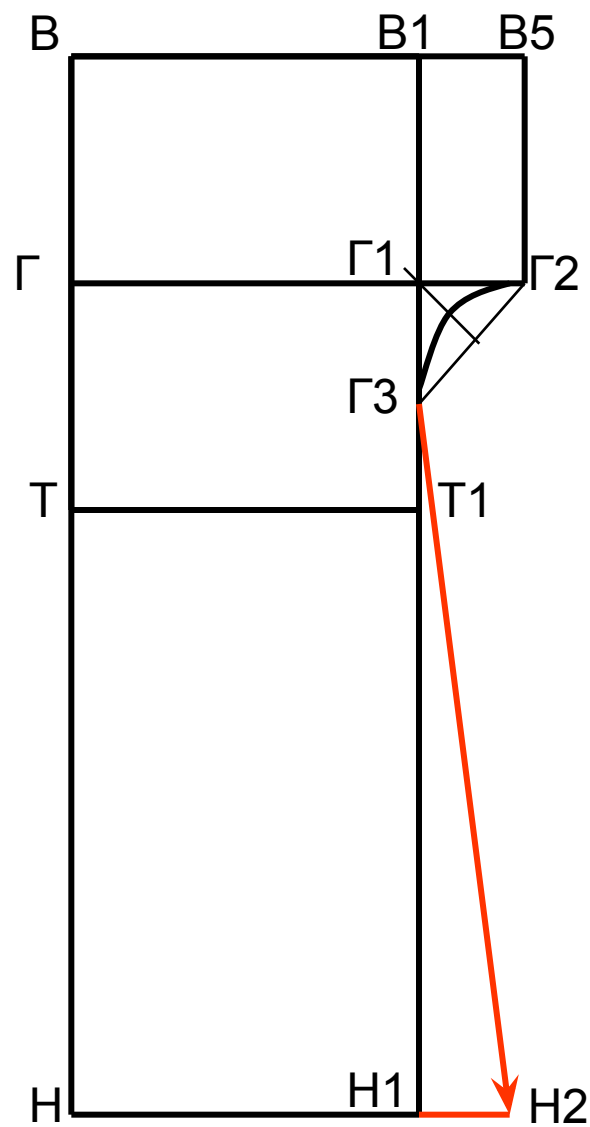
Продлить линию низа на  
10 см

$$H1 \ H2 = 10$$



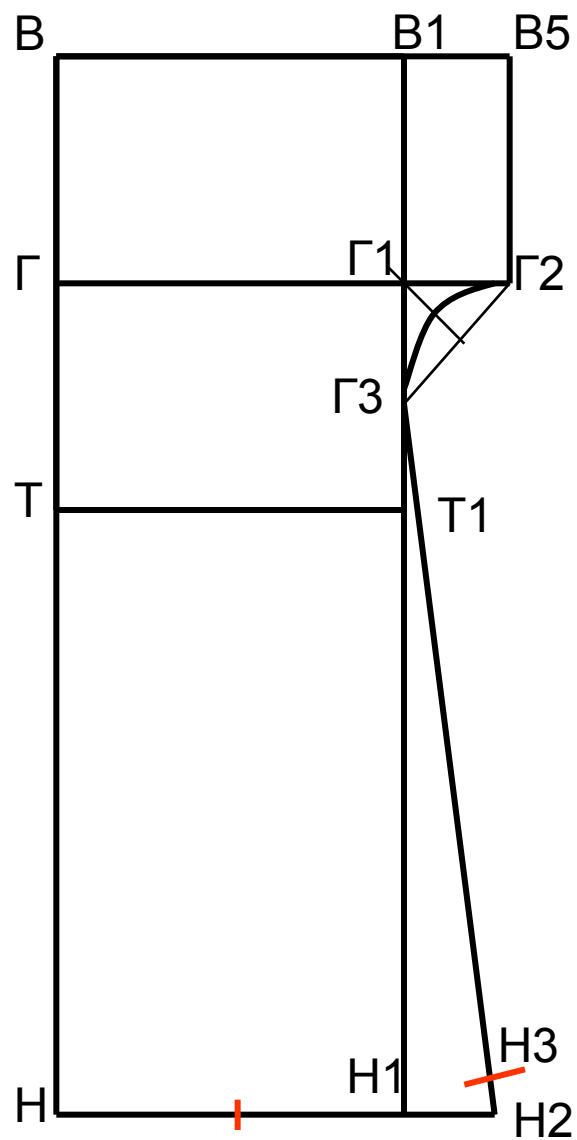
# 16. Линия бока ГЗ Н2

## Соединить ГЗ с Н2



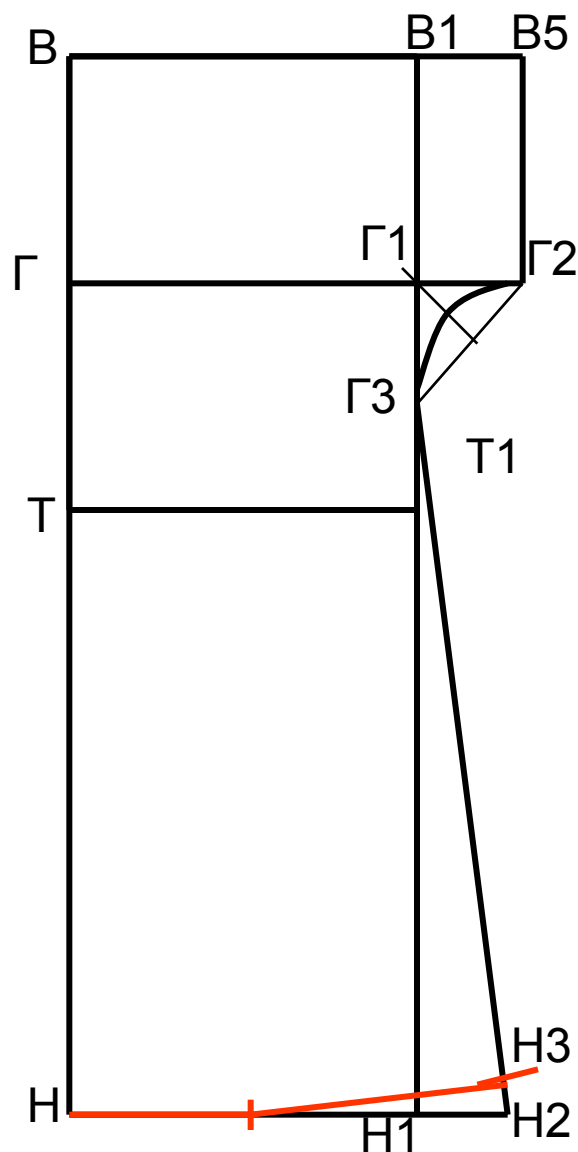
17. Поднятие линии бока  
 $H2H3 = 1,5 - 2$  см.

18.  $HН1 : 2$  делаем засечку



# 19. Плавно соединить Н, засечку, НЗ

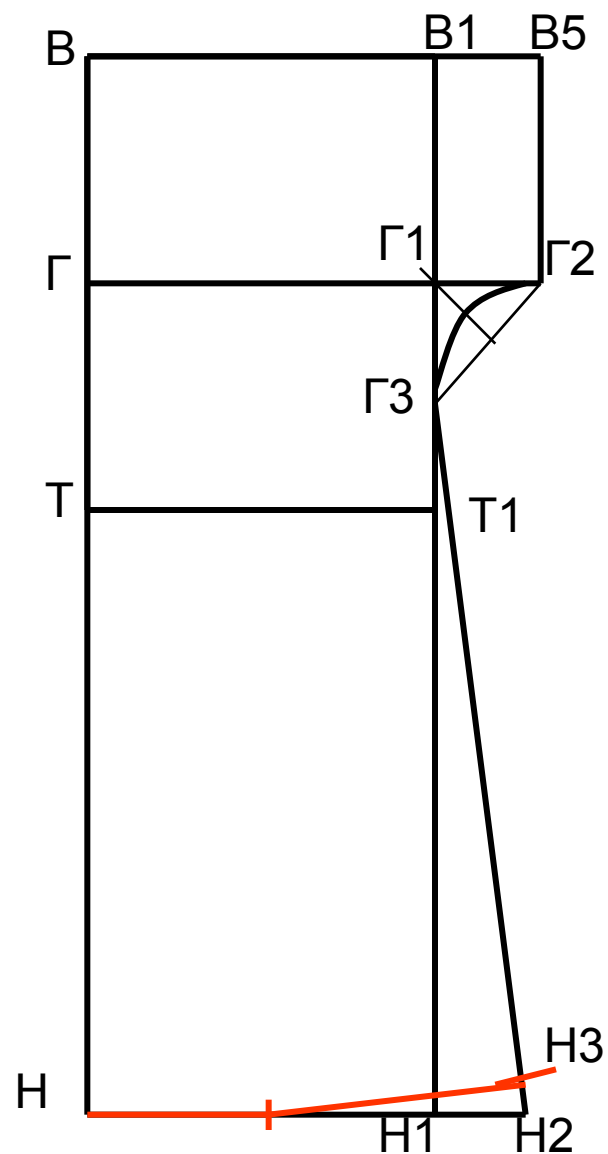
**ННЗ линия низа**





Какая мерка поможет  
определить ширину  
горловины?

СШ

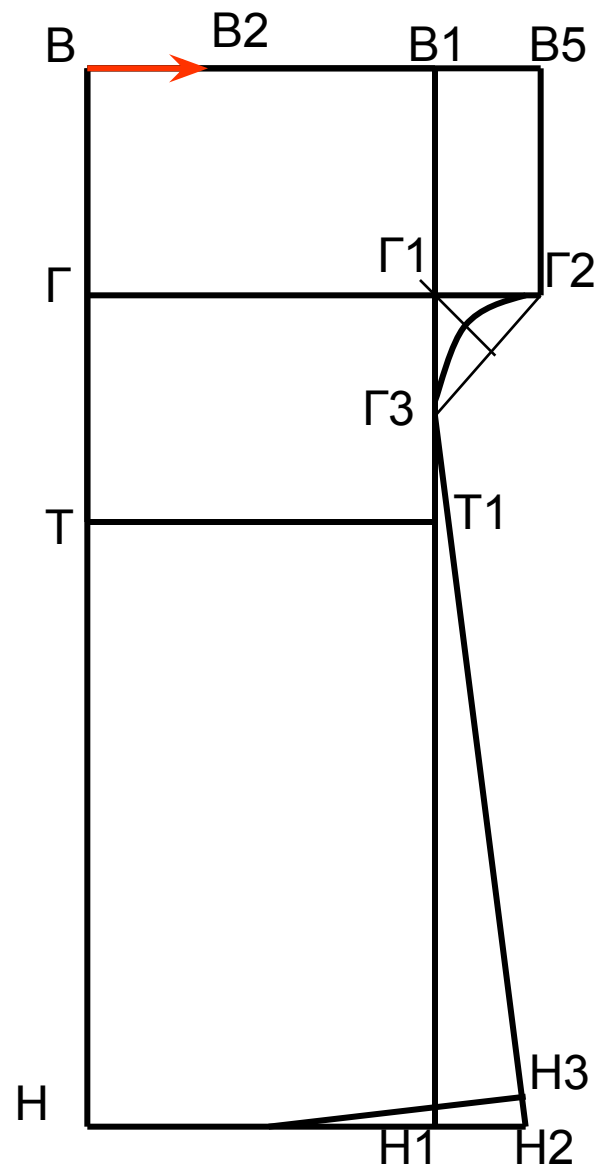


## 20 . Построение горловины

Ширина горловины

$$BB2 = (C_{ш} : 3) + 1$$

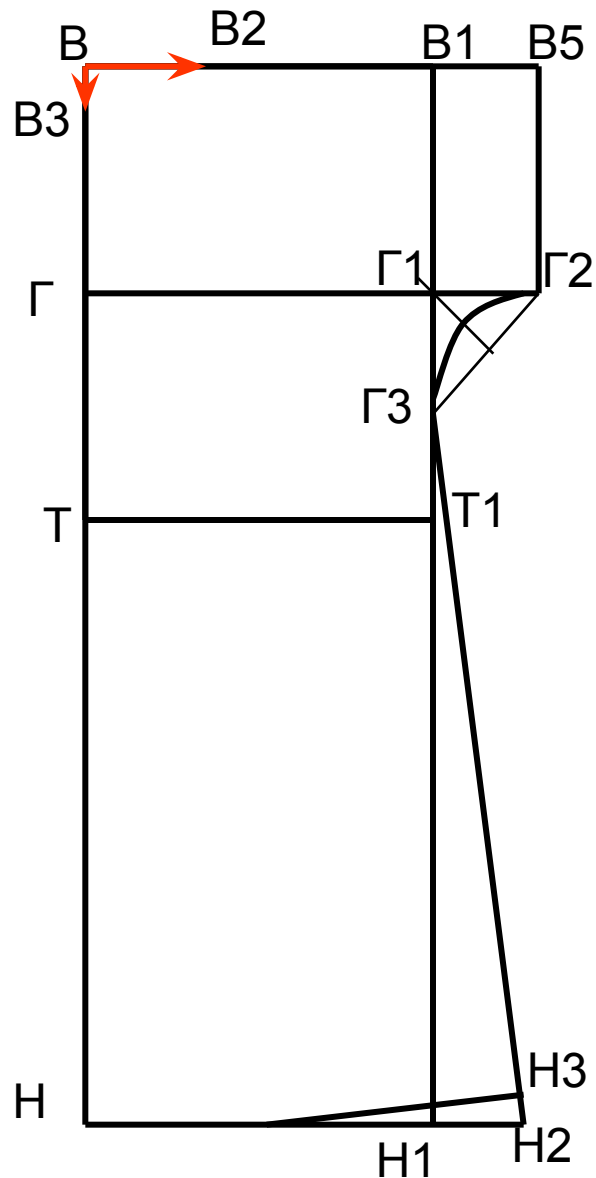
Отложить отрезок от  
точки В вправо по  
линии ВВ1



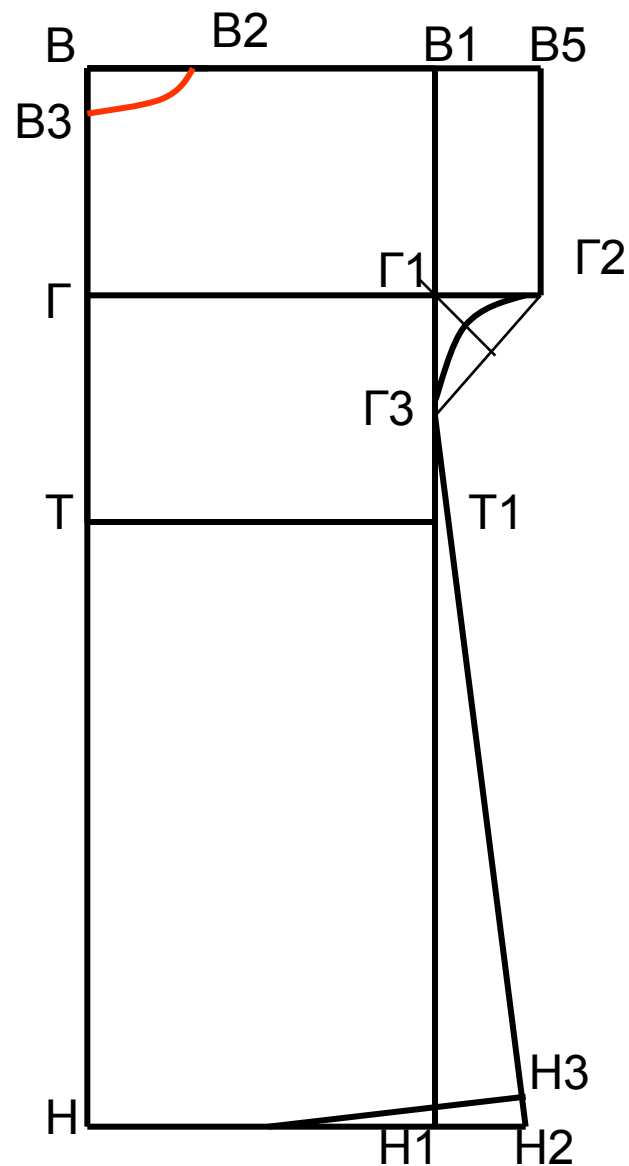
**20 . Глубина горловины  
спинки**

$$BB_3 = 3$$

**Отложить от точки В вниз  
по линии BB1**



**21 . Провести плавную  
линию горловины по  
спинке**

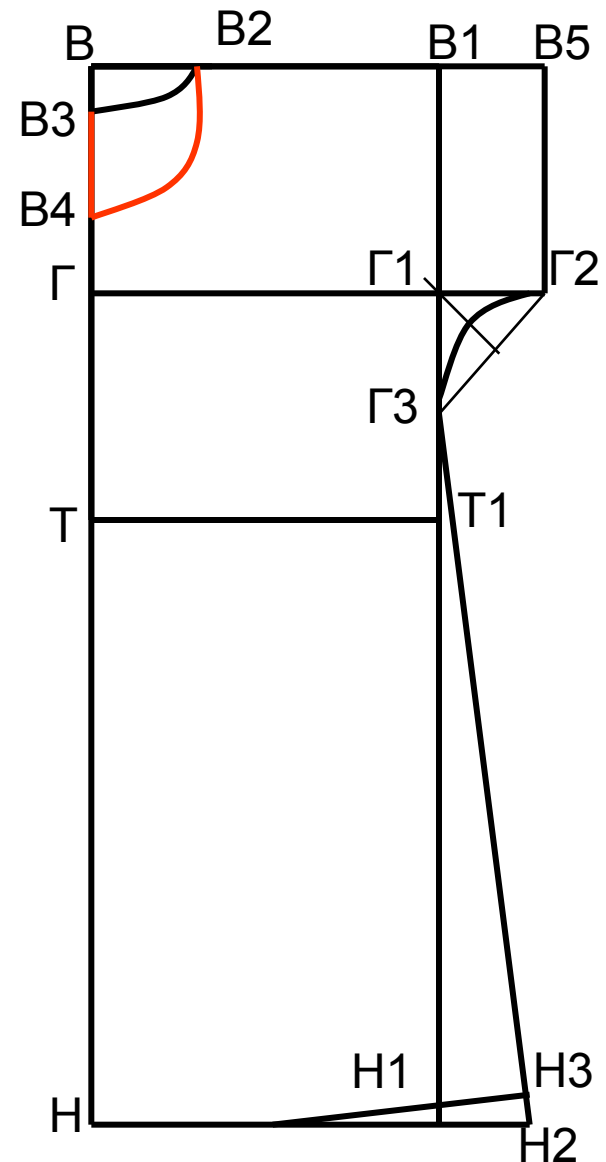


# 23 . Строим горловину переда

Глубина горловины по  
переду

$$BB4 = BB2 + 3$$

Соедините плавной  
линией B2B4



## Основные линии

**ВВ5** – линия плеч

**ГГ1** – линия груди

**ТТ1** – линия талии

**НН3** – линия низа

**ВН** – линия середины

**Г3 Н3** – линия бока

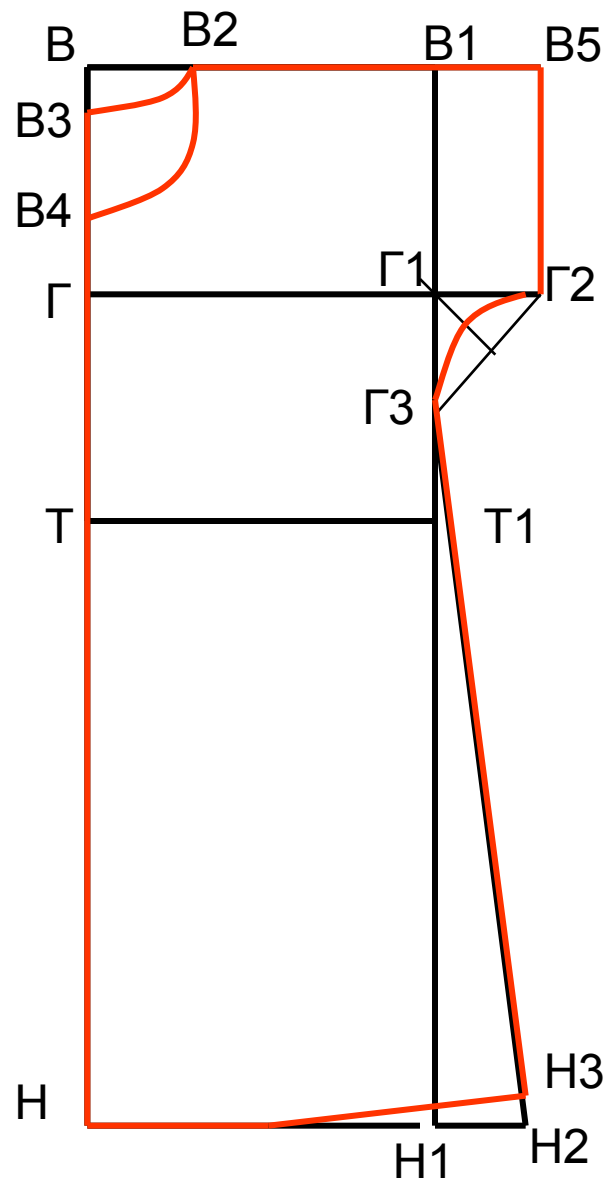
**ВВ2** – ширина горловины

**ВВ3** – глубина горловины  
спинки

**ВВ4** – глубина выреза  
переда

**В1В5** – длина рукава

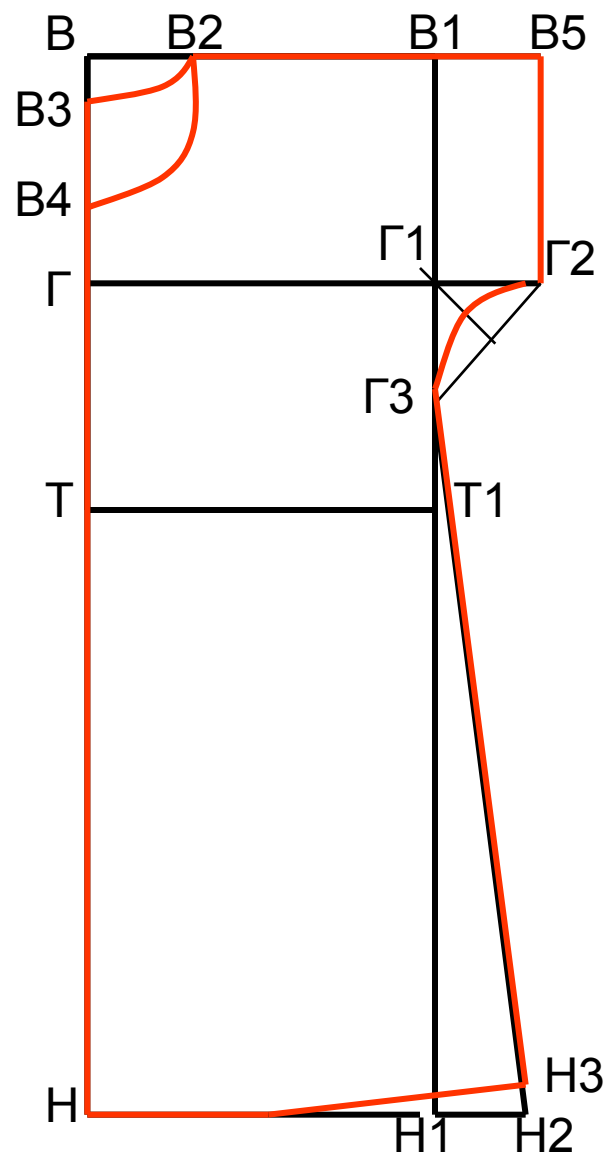
**В5 Г2** – ширина рукава



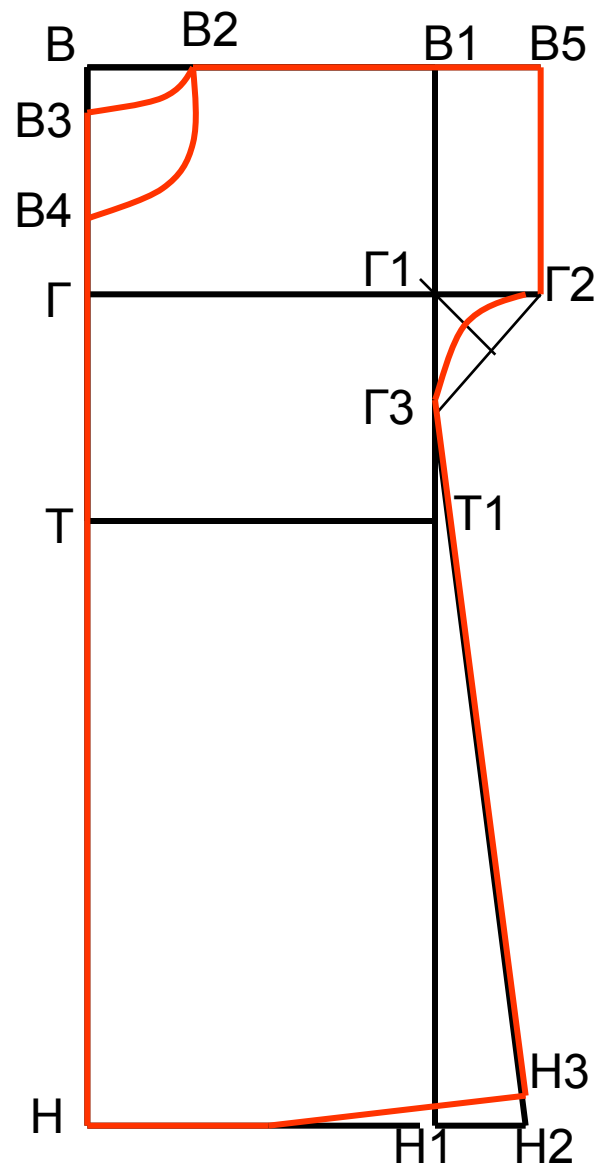
Назови основные линии и  
покажи их на чертеже

~~В~~  
~~В2~~  
~~В1~~  
~~В5~~  
~~В3~~  
~~В4~~  
~~Г~~  
~~Г1~~  
~~Г2~~  
~~Г3~~  
~~Т~~  
~~Т1~~  
~~Н~~  
~~Н1~~  
~~Н2~~  
~~Н3~~

Глубина горловины  
Центр горловины  
Углы горловины  
Углы переда



**Покажи линию на чертеже  
и назови ее буквенное  
обозначение**



**Ширина торловинны  
Ширина торловинны  
Глубина торловинны  
спинки  
переда**





Презентация подготовлена  
Учителем МБОУ СОШ №2  
Советовой С.В.  
Г.Владимир

