



НА КАМЧАТКУ «ДАВЫДОВ ТУР»

Презентация

Организация поездки на камчатку «Давыдов ТУР»

Название проекта		«Организация поездки на Камчатку» «Давыдов тур»	
Цель заказчика		Активный отдых	
Цель проекта		Организация трансферта, проживания, досуга, питания.	
Результат проекта		Организация и приобретение билетов, страховых полисов, номеров для проживания, проживание, питание, расписание досуга.	
Критерии успешности		Отсутствие жалоб со стороны заказчика (Положительный отзыв)	
Обоснование целесообразности осуществления проекта		Привлечение инвесторов для реализации поездки рабочей команды	
Основные участники проекта и их интересы	Категория участника	Наименования	Интересы
	Заказчик	Группа товарищей 18	Поездка на камчатку для активного отдыха
	Инвестор	Группа товарищей 12	Активный отдых без затрат времени на организацию
	Поставщик услуг (Подрядчик)	Аэрофлот, РЖД, Корал-тревел, СК - Соцстрах, ОАО Попов и компания.	Получение прибыли от реализации услуг.
	Руководитель проекта	Давыдов А.Е.	Организация поездки "под ключ"
	Команда проекта	Анохин А.В., Двухглавов А.В. Тяжелникова Е.Н., Никитенко Ю.Ю., Зелепухин Л.А.	Организация поездки на Камчатку взамен материальных затрат.
Стоимость	1 568 000,00р.		

Организация поездки на камчатку «Давыдов ТУР»

1. 1. Содержание. Работы проекта включает:
 2. Выбор компании осуществляющей трансферт на Камчатку и обратно.
 3. Выбор тур – фирмы, с подходящим пакетом услуг на Камчатке.
 4. Выбор страховой компании.
 5. Выбор гостиничного комплекса.
 6. Определение планово – экономических показателей.
7. 2. Назначение. Назначением данного проекта является организация поездки и отдыха на Камчатке:
 8. Для мотивации активного отдыха группы товарищей в количестве 18 человек:
 9. 6 человек – организаторов едут бесплатно.
 10. Затраты на 6 человек окупаются за счет остальных членов группы.
 11. Для повышения качества отдыха и услуг:
 12. 6 человек организуют и участвуют в отдыхе на месте с остальными членами группы.
 13. 3. Результаты. В результате выполнения проекта «Организация поездки на камчатку «Давыдов ТУР» должны быть удовлетворены следующим требованиям.
 14. Приобретены билеты, организован трансферт на весь маршрут.
 15. Оформлены страховые полисы на участников поездки.
 16. Забронированы 9 2-х местных номеров люкс
 17. Организовано 3х разовое питание.
 18. Составлено расписание организации досуга.
 19. Смета затрат.
 - 20.

ДЕКОМПОЗИЦИЯ РАБОТ

- Экономика
- Планирование

- Трансфер
- Тагил - Кольцово

- Кольцово - камчатка

- Камчатка - место отдыха

- место отдыха - аэропорт камчатка

- камчатка - Кольцово

- Кольцово - Тагил

- Проживание
- Гостиница

- Питание

- Расписание досуга
- Рафтинг

- Джипинг

- Рыбалка

Управление персоналом

- Двухглазов А.В

- Тагил - Кольцово

- Кольцово - камчатка

- Камчатка - место отдыха

- место отдыха - аэропорт камчатка

- камчатка - Кольцово

- Кольцово - Тагил

- Зелепухин Л.А.

- Гостиница

- Питание

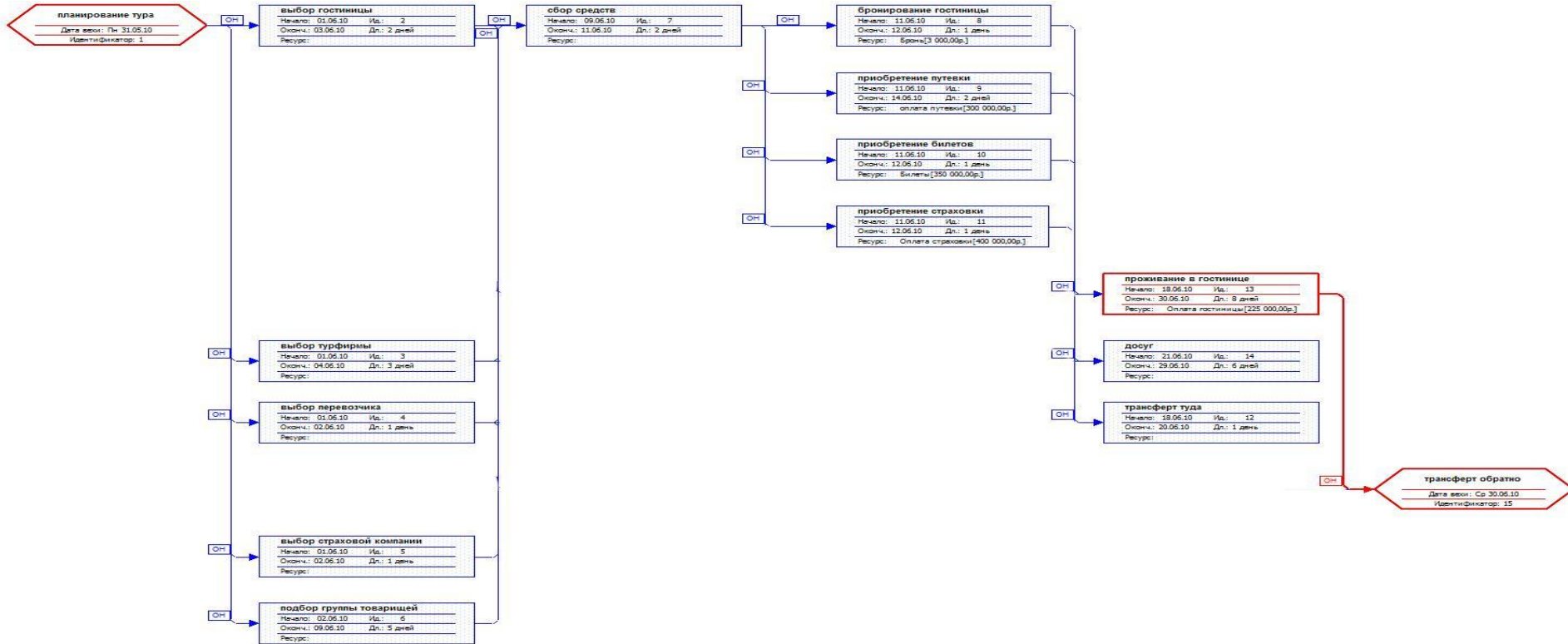
- Анохин А.В.

- Рафтинг

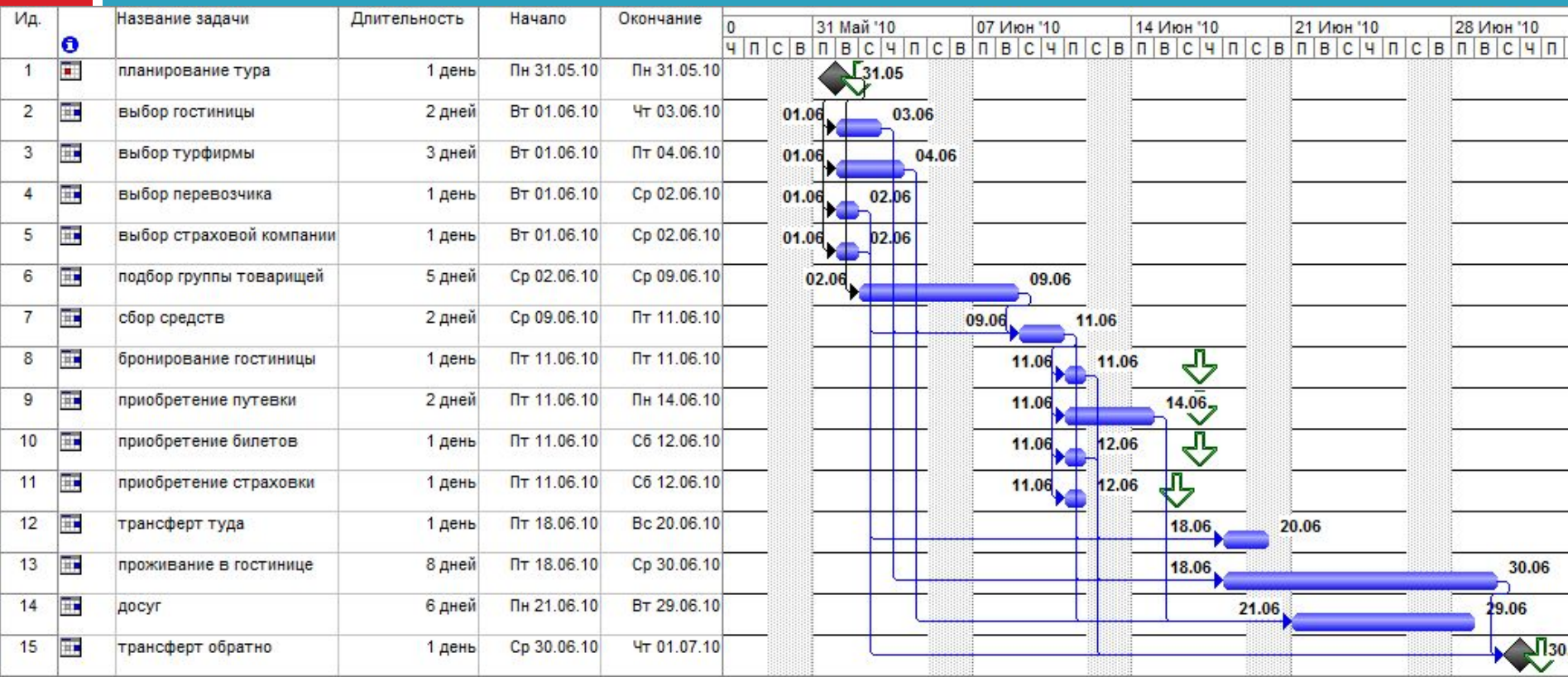
- Джипинг

- Рыбалка

Сетевой график работ



Линейный график работ



Бюджет проекта

И.д	Название задачи	Общие затраты
12	Трансферт туда	350 000,00р.
15	Трансферт обратно	350 000,00р.
14	Досуг	300 000,00р.
11	Приобретение страховки	270 000,00р.
13	Проживание в гостинице	225 000,00р.
8	Бронирование гостиницы	3 000,00р.
1	Планирование тура	0,00р.
2	выбор гостиницы	0,00р.
3	Выбор тур фирмы	0,00р.
4	Выбор перевозчика	0,00р.
5	Выбор страховой компании	0,00р.
6	Потбор группы товарещей	0,00р.
7	Сбор средств	0,00р.
9	Трасферт туда	0,00р.
10	досуг	0,00р.
	Резерв	70 000,00р.
	Итого:	1 568 000,00р.
	Стоимость на одного	130 666,67р.

Риски

1. Погодные условия неблагоприятные для отдыха – 10%
2. Болезнь участников – 1%.
3. ДТП – 0,2%
4. Противоправные действия третьих лиц – 0,05%.
5. Погодные условия неблагоприятные для перелета – 0,03%

Решение проблем:

1. Изменение порядка досуговых мероприятий.
2. Наличие походной аптечки, страховка
3. Заблаговременный выезд.
4. Мониторинг отдыхающей группы.
5. Использование резерва времени.