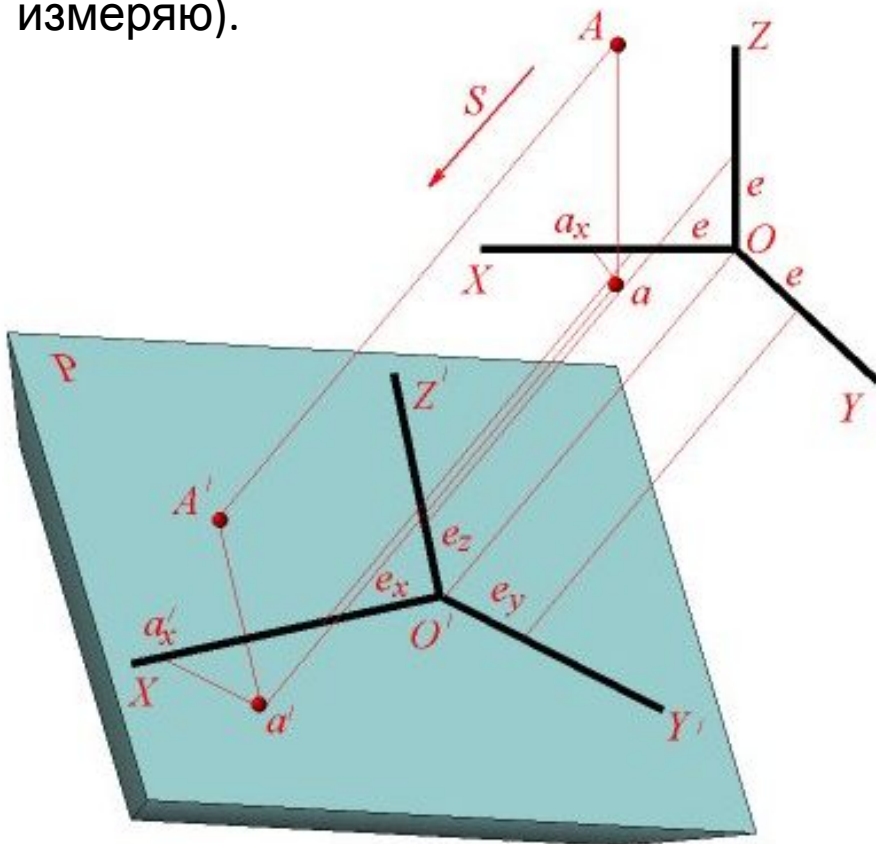


АксонOMETРИЧЕСКИЕ ПРОЕКЦИИ ГОСТ 2.317-69

Для наглядного изображения расположенных в пространстве геометрических объектов относительно выбранных плоскостей используются проекции, называемые **аксонометрическими** (от древнегреческого аксон-ось, метрио-измеряю).

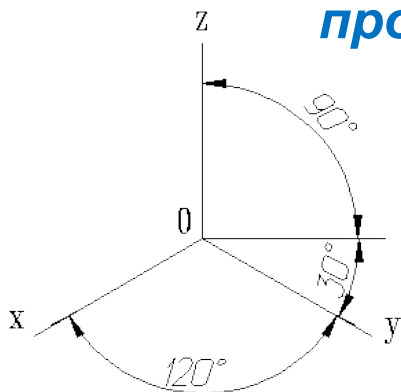


Способ аксонометрического проецирования состоит в том, что данная фигура вместе с осями прямоугольных координат, к которым она отнесена в пространстве, проецируется параллельно на некоторую плоскость аксонометрических проекций.

АксонOMETрические проекции

В конструкторской документации применяют стандартные аксонометрические проекции согласно ГОСТ 2.317-69.

Прямоугольные проекции

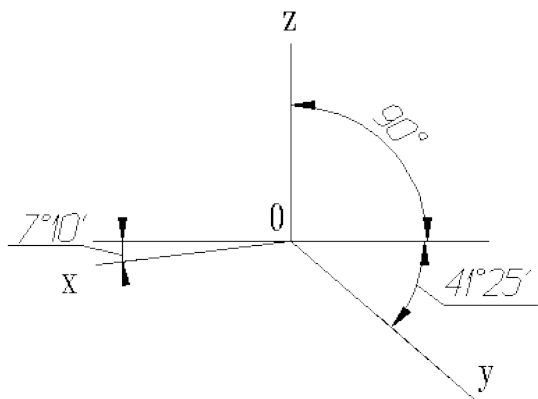


Изометрическая проекция

Положение аксонометрических осей приведено на рисунке
Коэффициент искажения по осям x , y , z равен 0.82.

Изометрическую проекцию для упрощения, как правило, выполняют без искажения по осям x , y , z , т.е. приняв коэффициент искажения равным 1.

Диметрическая проекция

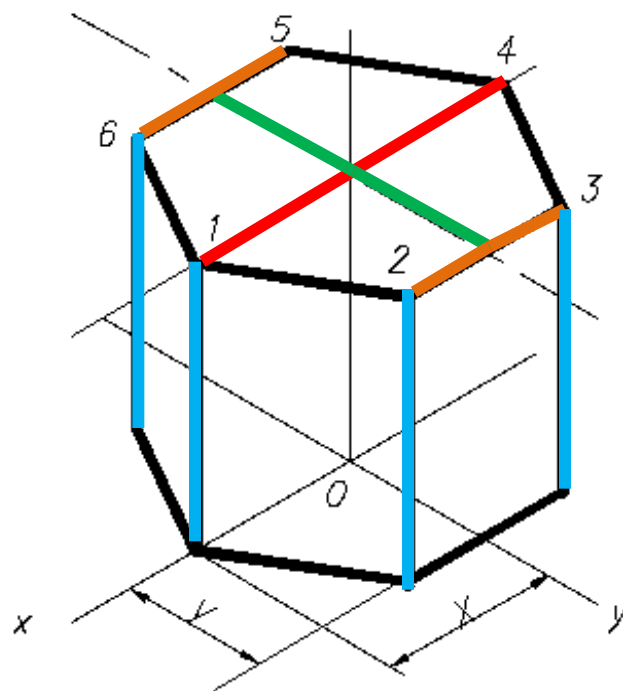
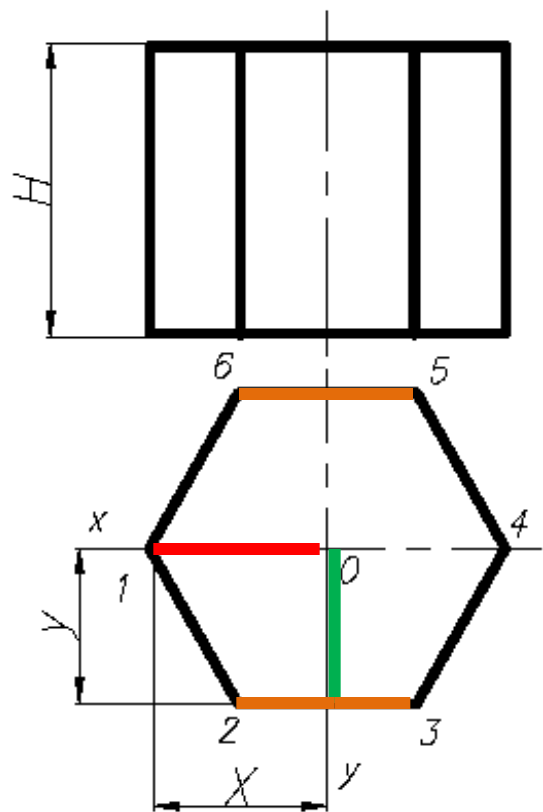


Положение аксонометрических осей приведено на рисунке
Коэффициент искажения по оси y равен 0.47, а по осям x и z - 0.94.

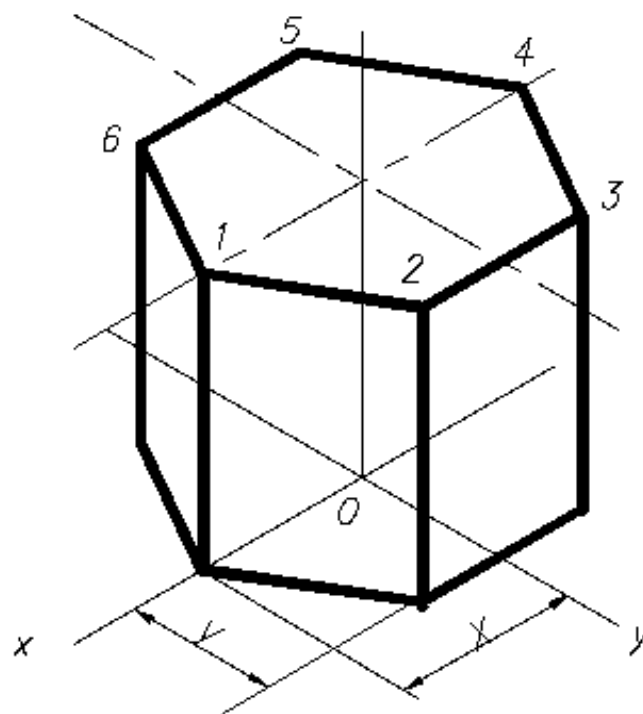
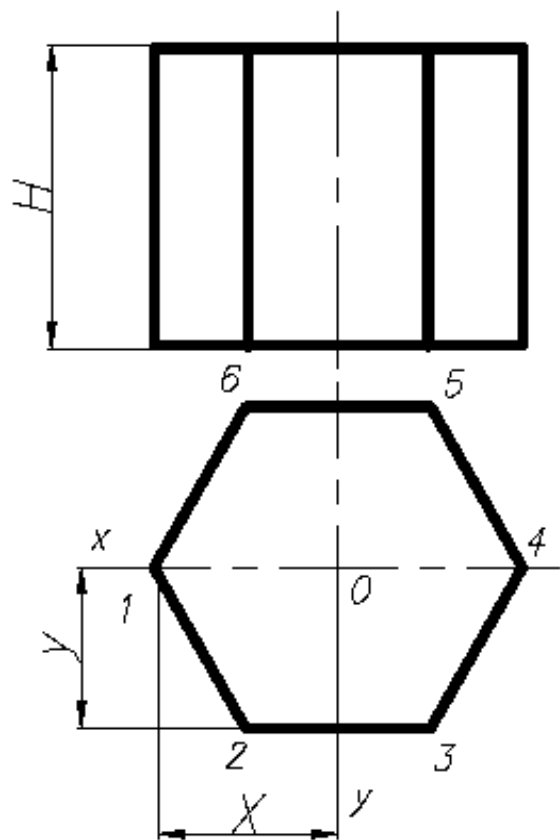
Диметрическую проекцию, как правило, без искажения по осям x и z и с коэффициентом искажения 0.5 по оси y .

Построение изометрической проекции предмета по ортогональным проекциям

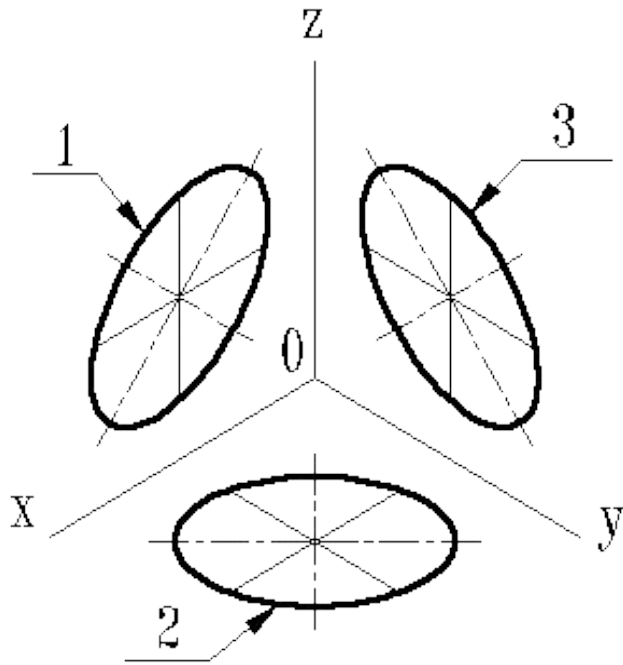
Шестигранная призма в изометрии.



Построение изометрической проекции предмета по ортогональным проекциям

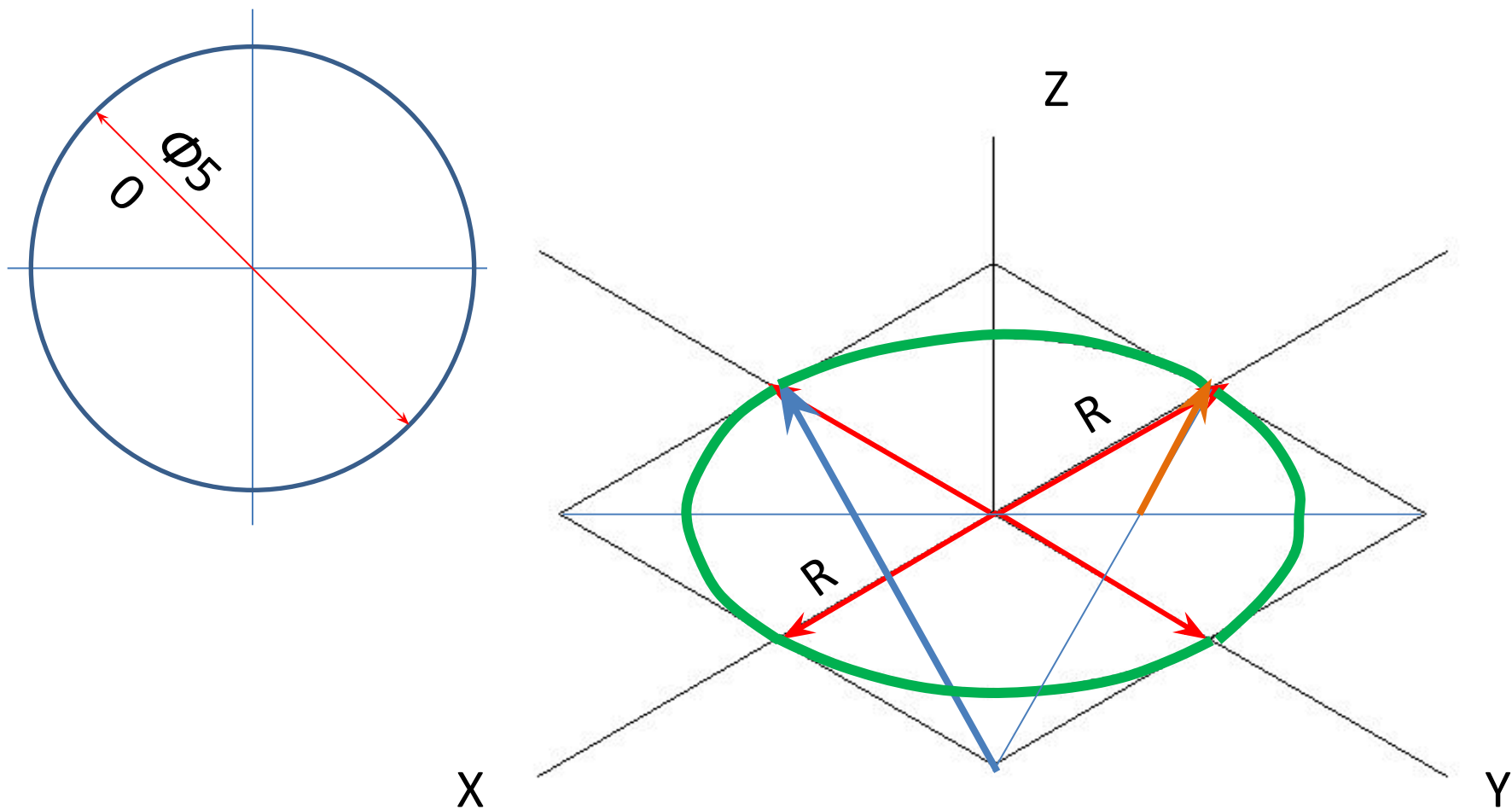


Построение аксонометрических проекций окружностей



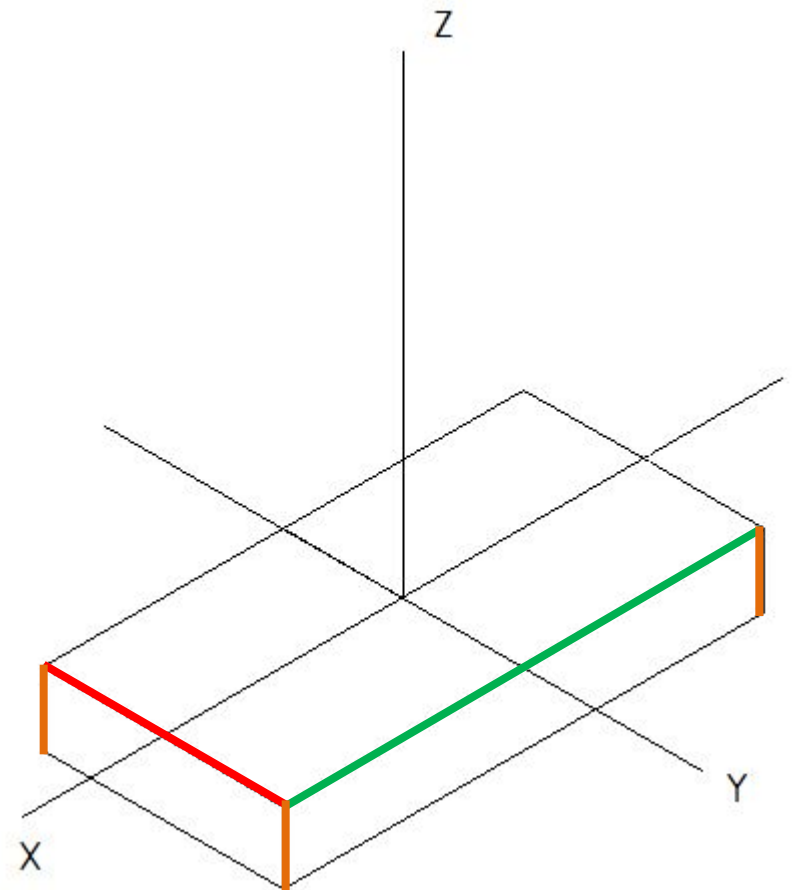
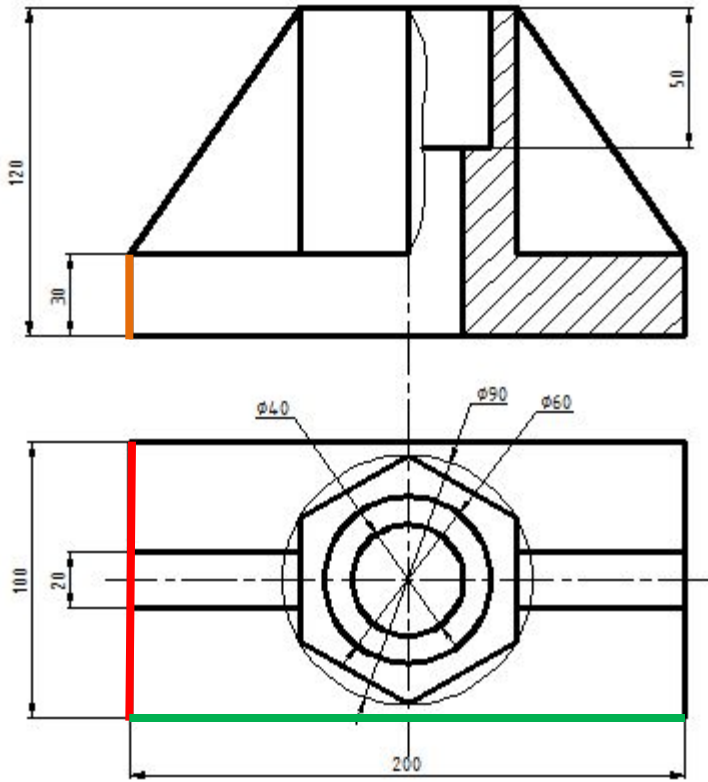
- Изометрическая проекция окружности представляет собой эллипс
- Эллипсы, изображающие изометрические проекции окружностей в горизонтальной, фронтальной и профильной плоскостях одинаковы
- Большая ось эллипса всегда направлена перпендикулярно отсутствующей в данной плоскости оси
- Большая и малая оси эллипса располагаются по диагоналям ромба
- Большая ось эллипса равна $1,2\Phi$, малая ось равна $0,7\Phi$

Построение аксонометрической (изометрической) проекции окружности

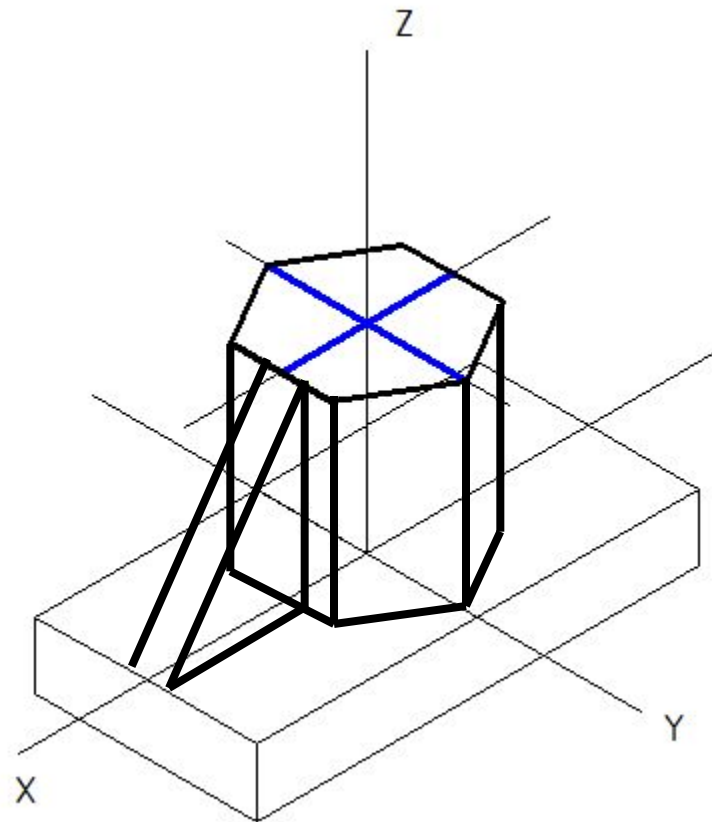
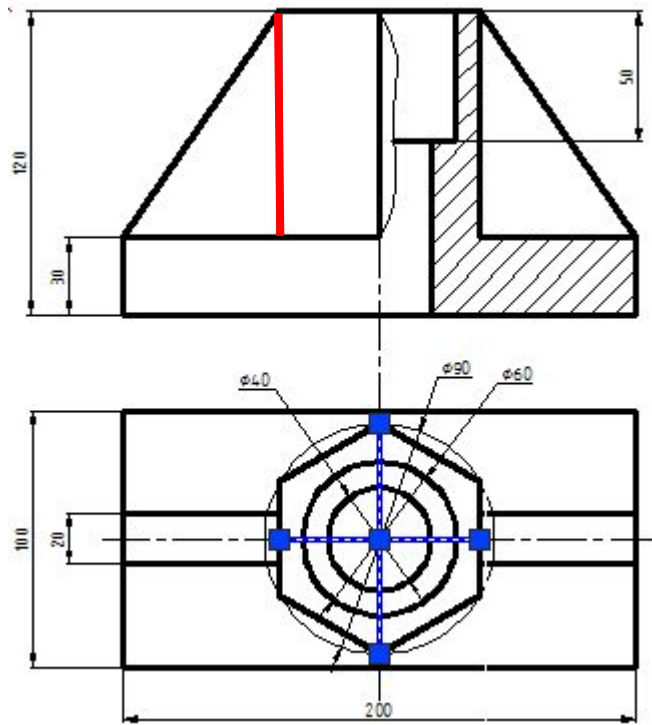


- В практике черчения эллипсы заменяют овалами. Рекомендуется овал строить с помощью ромба, стороны которого параллельны плоскостям плоскости проекции, в которой расположена заданная окружность.

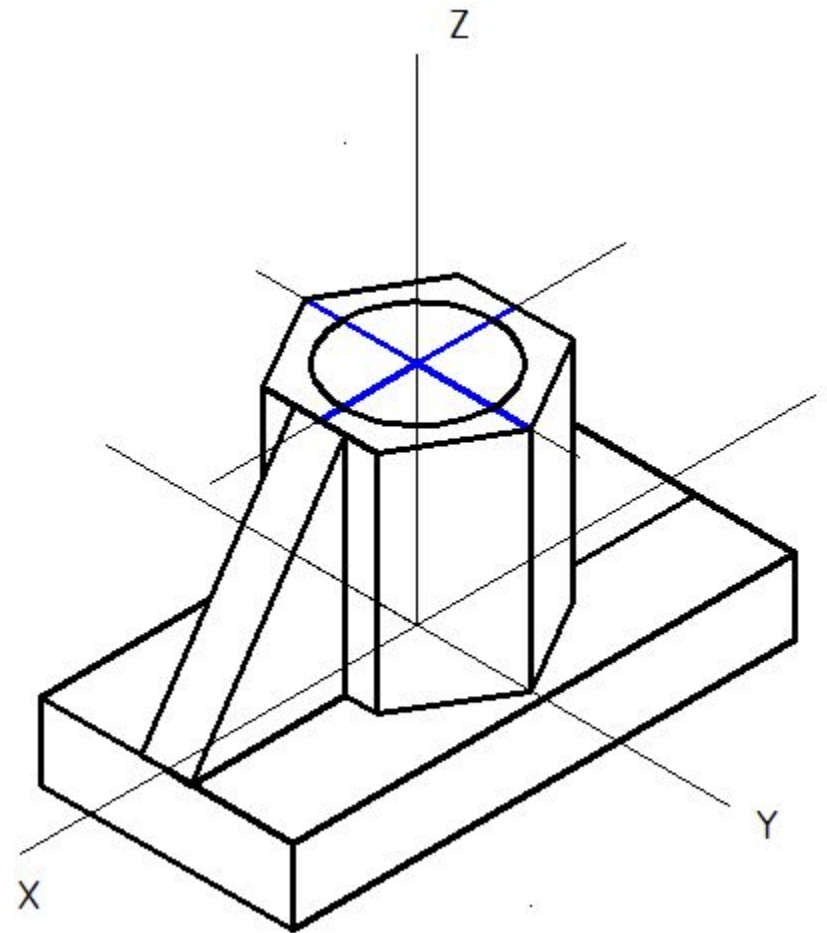
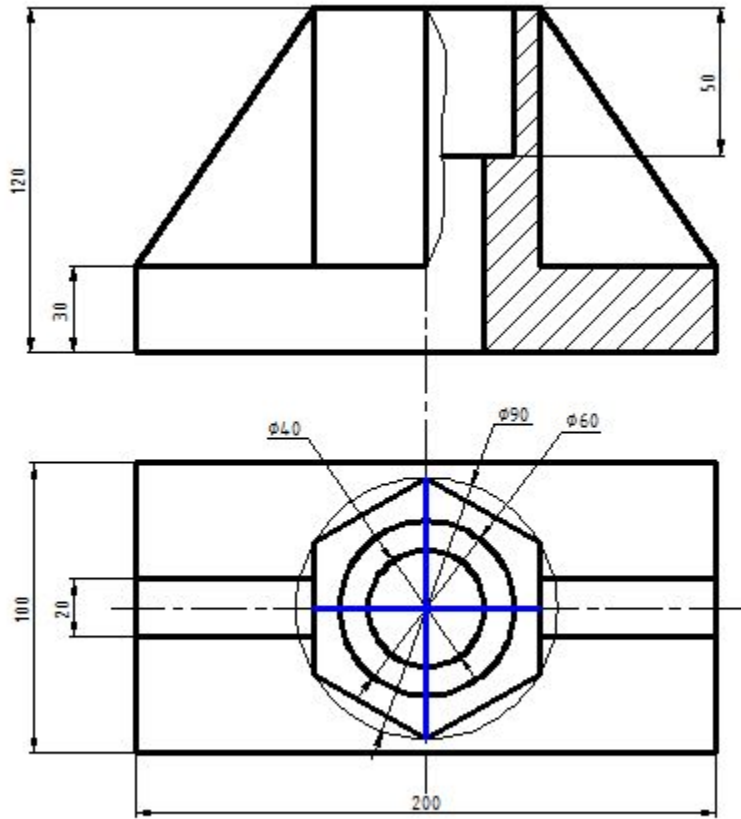
Построение изометрии детали



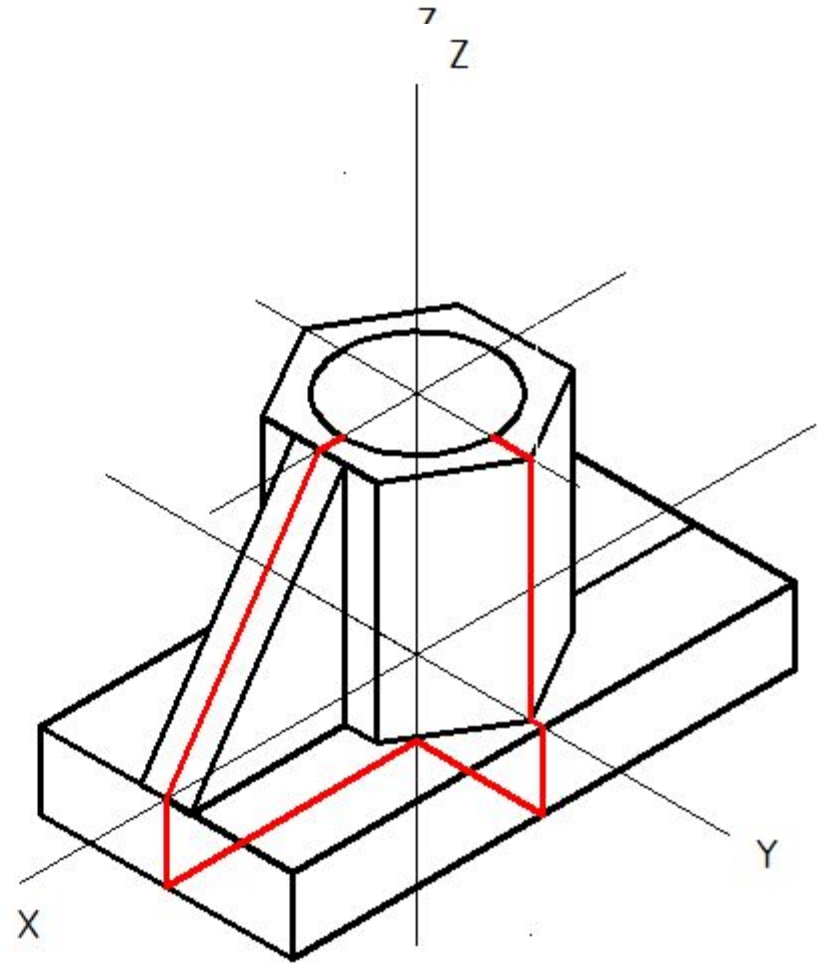
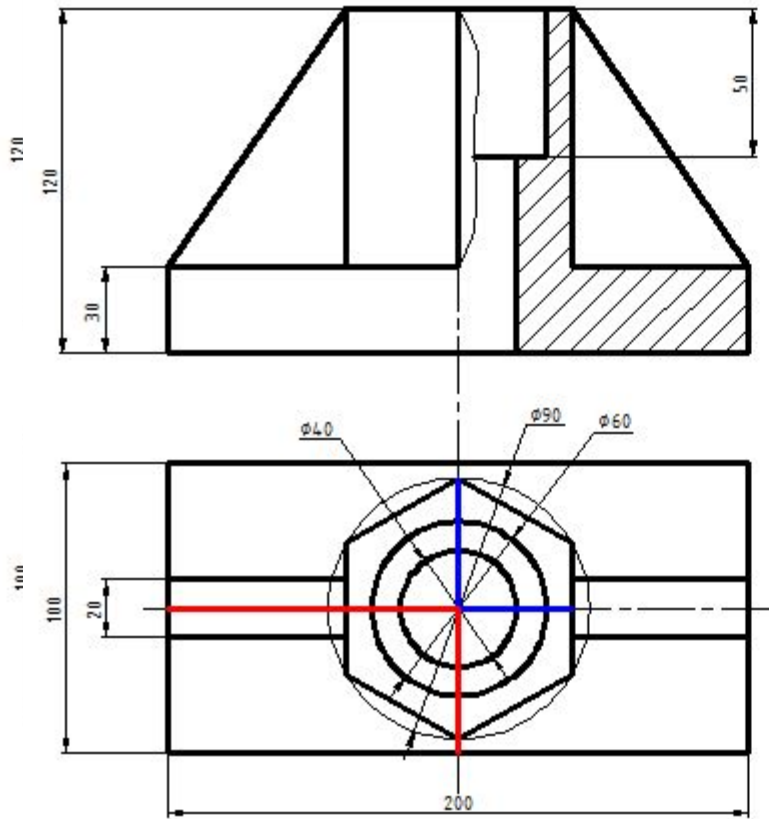
Построение изометрии детали



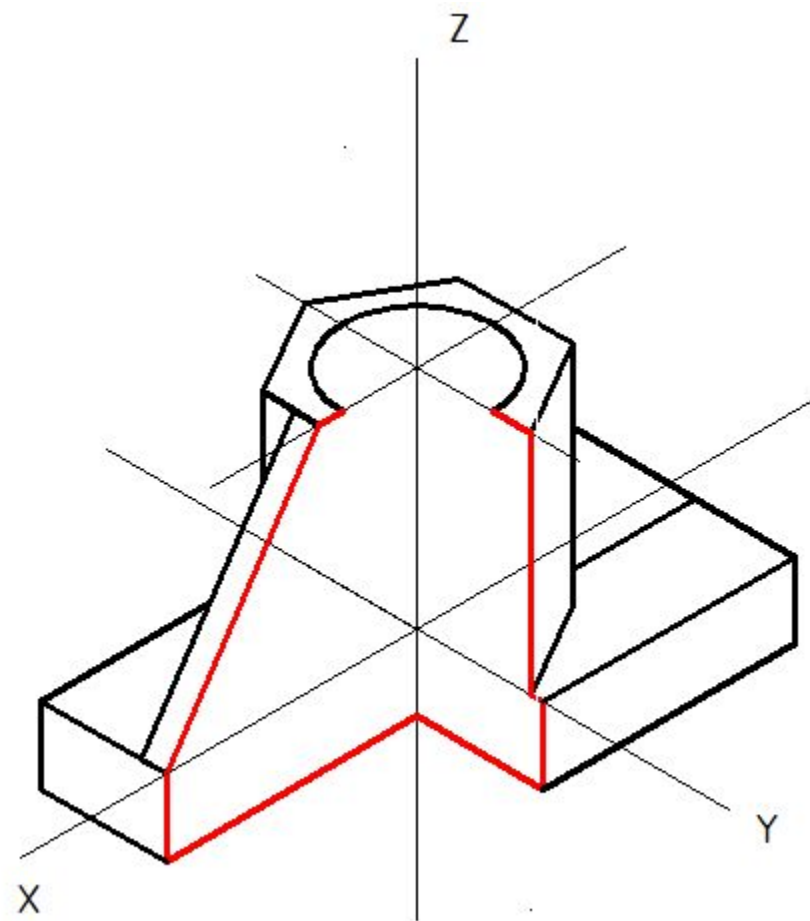
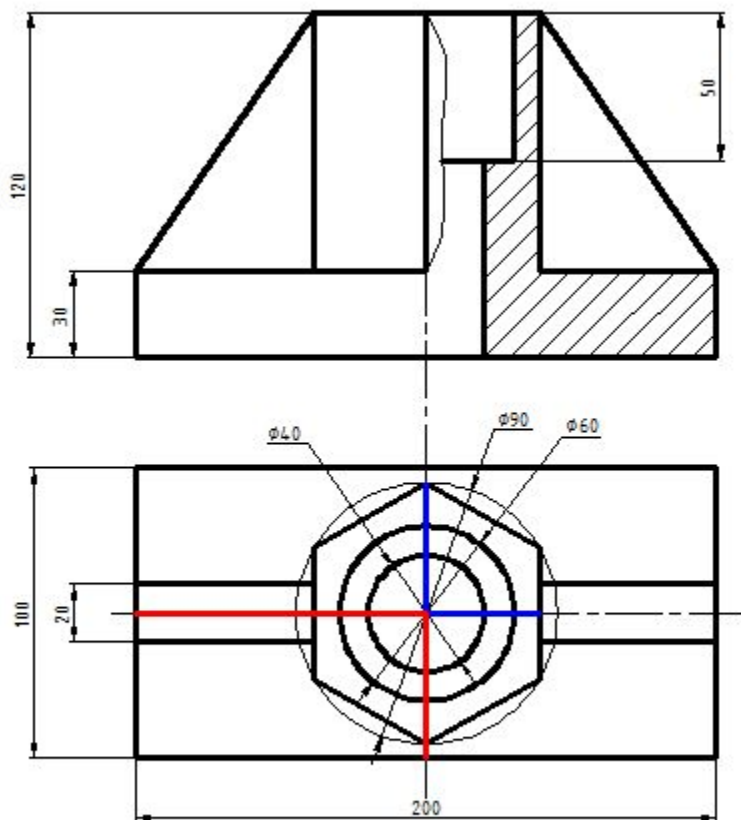
Построение изометрии детали



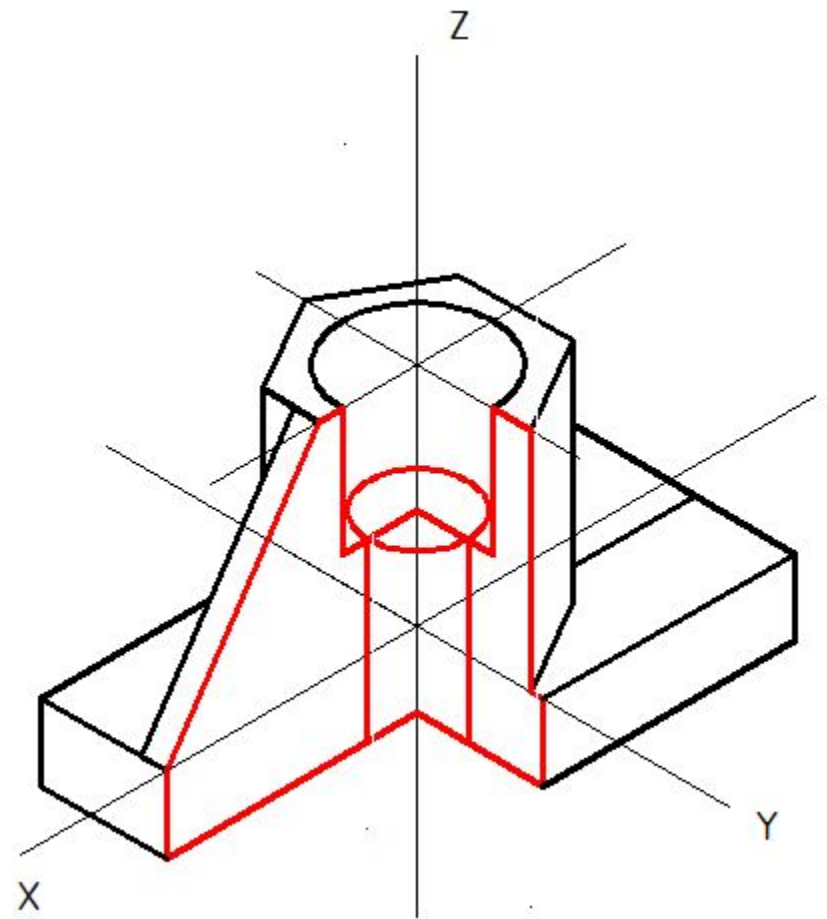
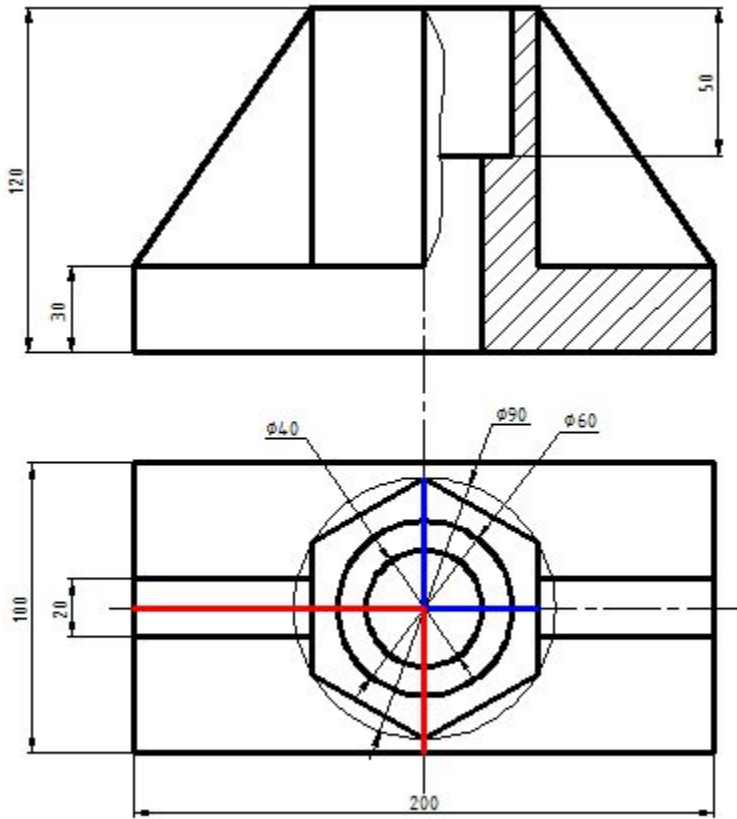
Построение изометрии детали



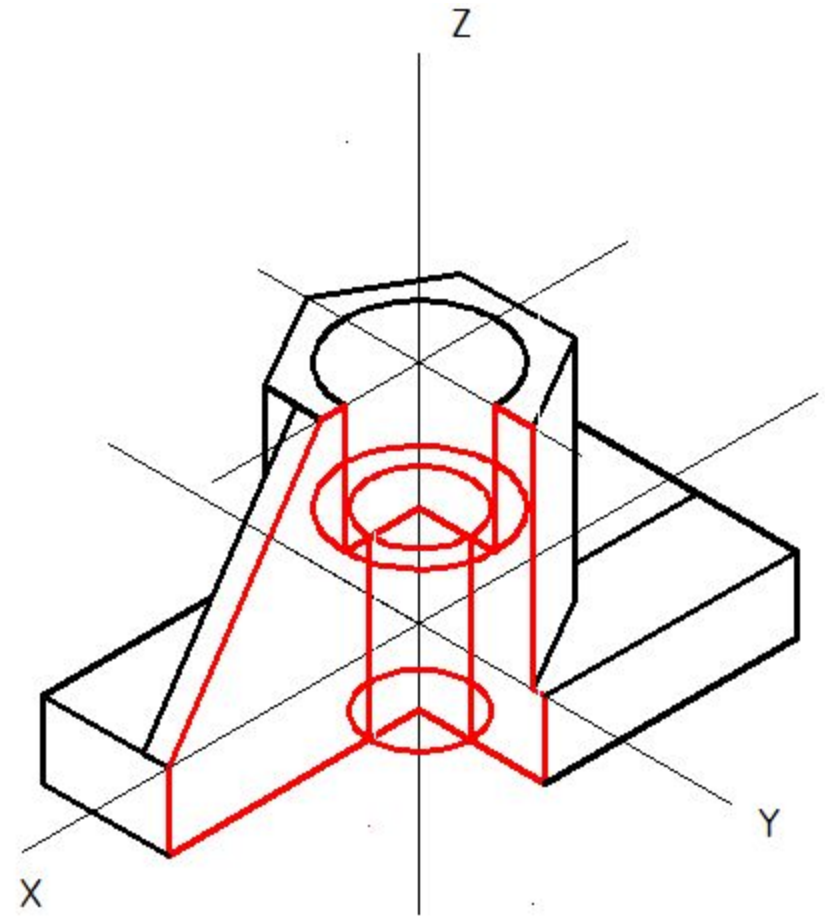
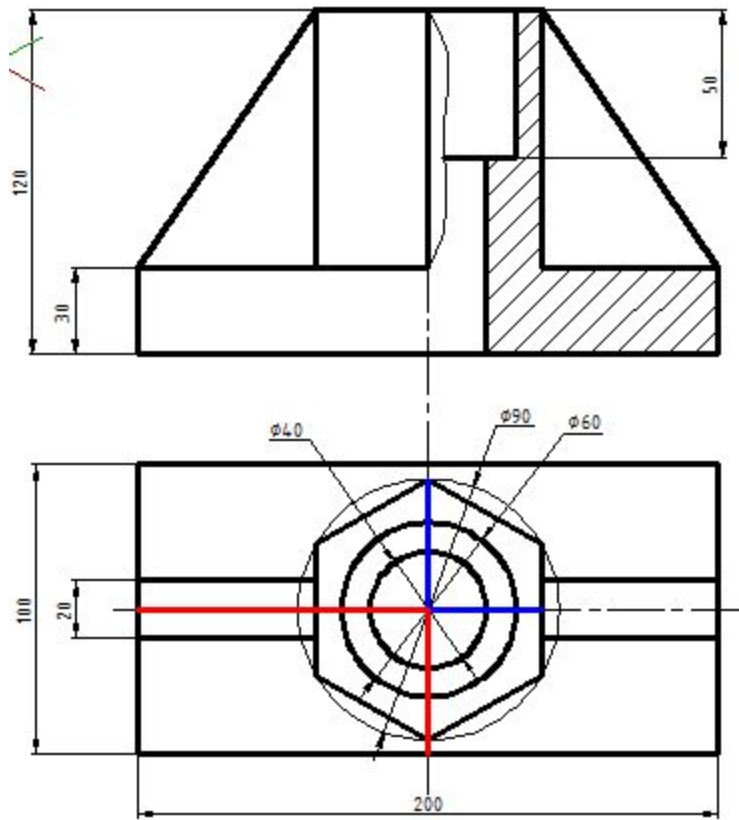
Построение изометрии детали



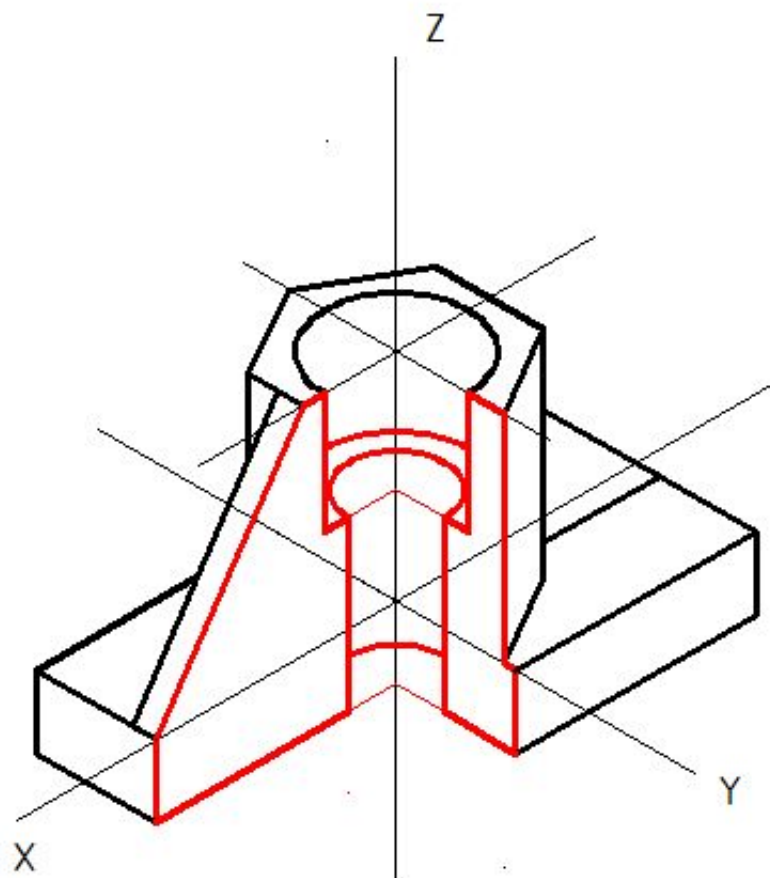
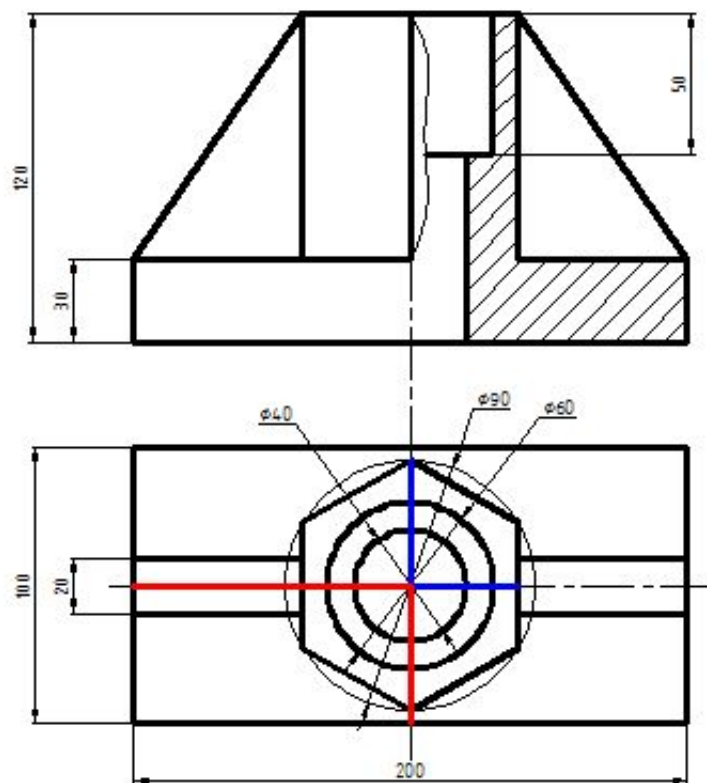
Построение изометрии детали



Построение изометрии детали



Построение изометрии детали



Построение изометрии детали

