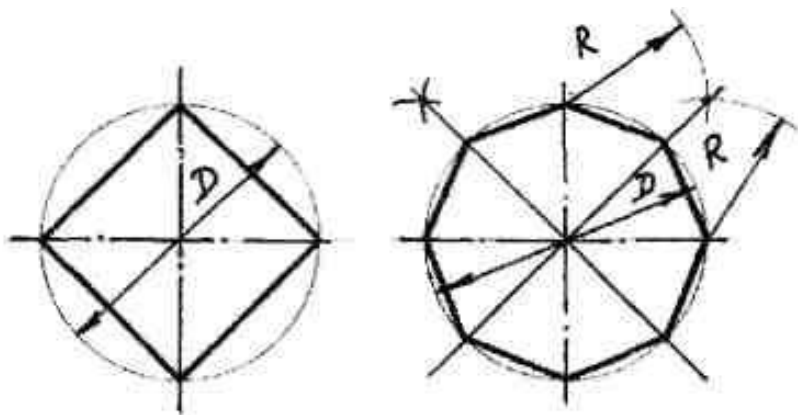


# Инженерная графика

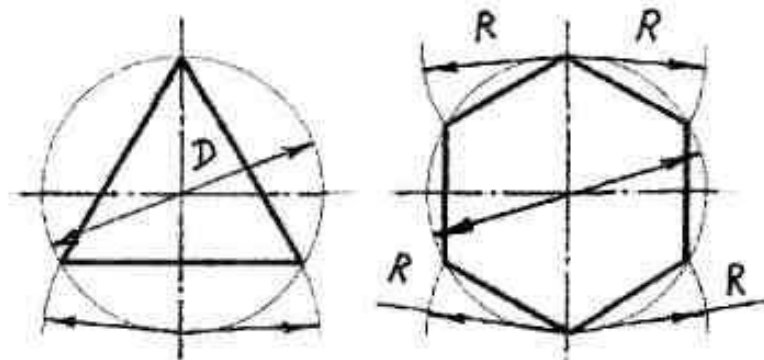
## Лекция 1.2

Деление окружности,  
сопряжения, построение  
геометрических фигур

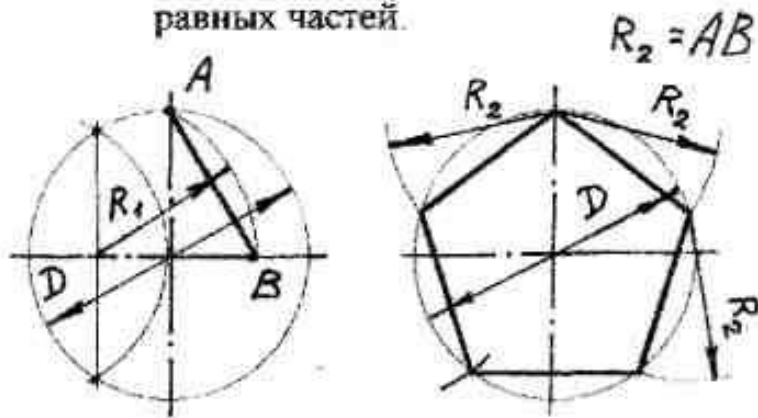
# Деление окружности



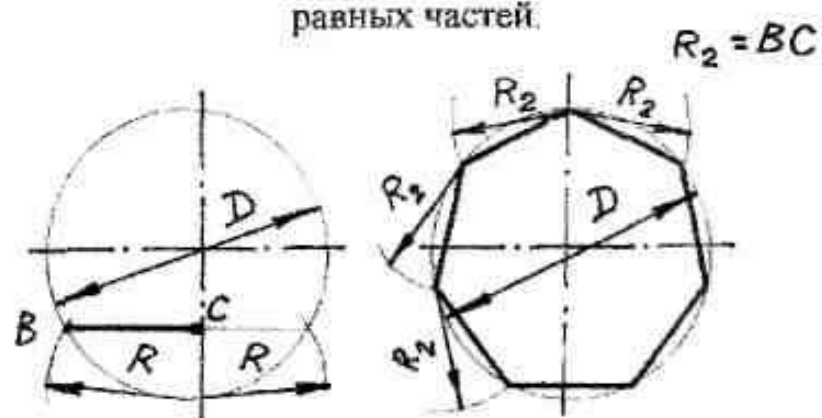
Деление окружности на 4 и 8  
равных частей.



Деление окружности на 3 и 6  
равных частей.

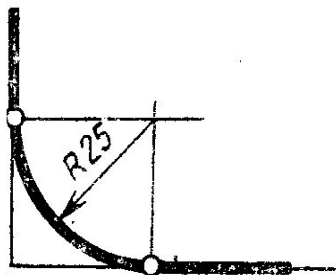


Деление окружности на 5  
равных частей.

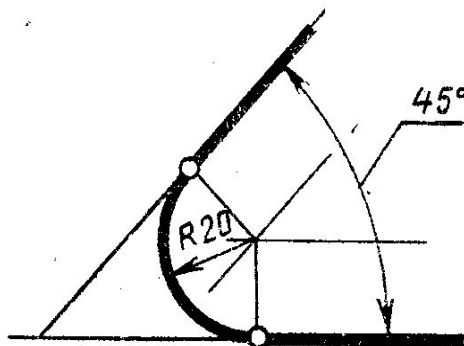


Деление окружности на 7  
равных частей.

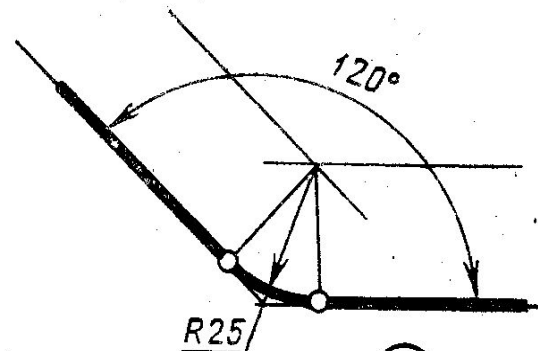
# Сопряжения



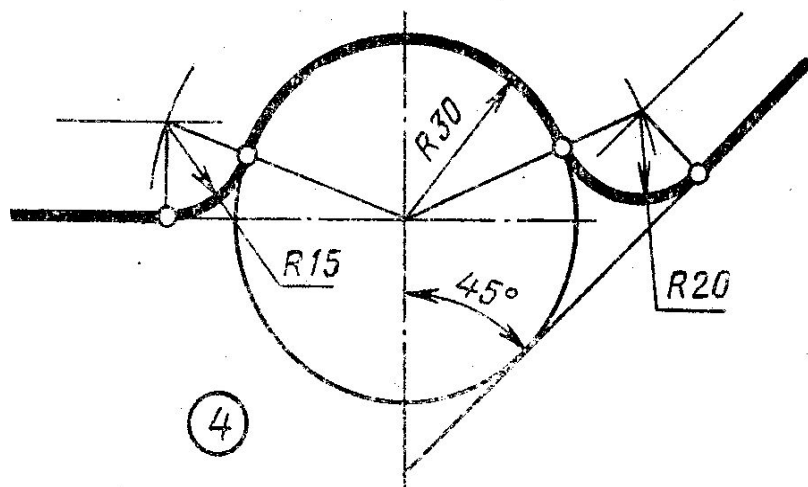
1



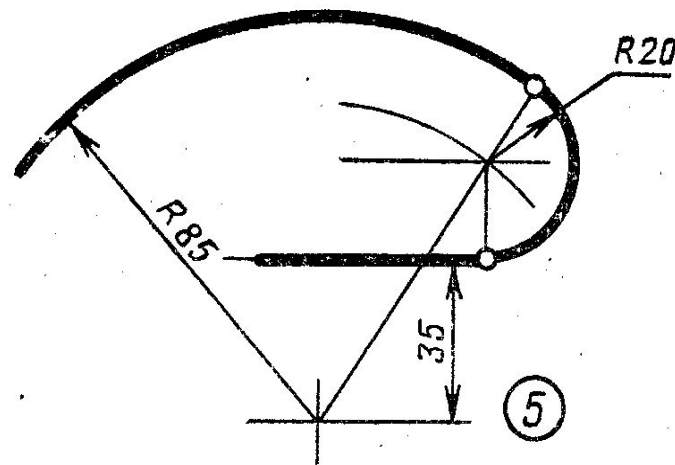
2



3



4



5

# Пример задания на сопряжение

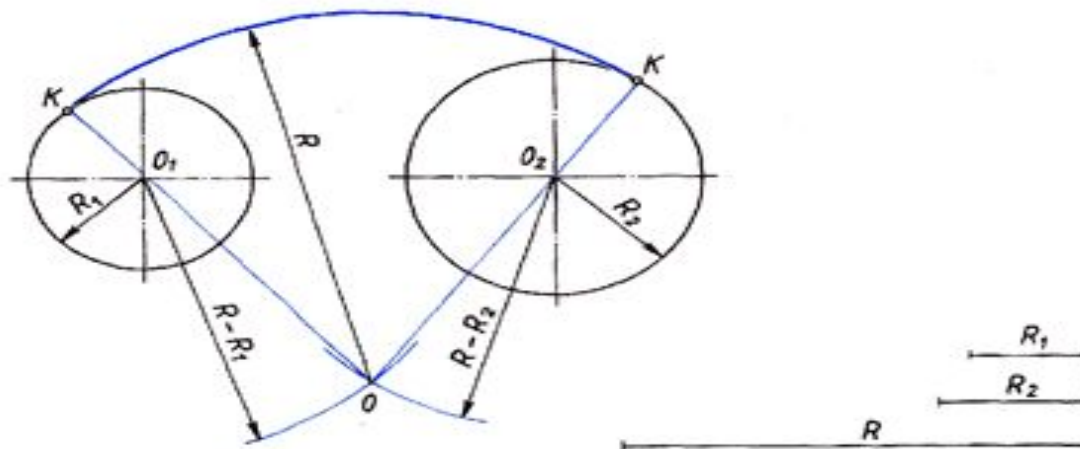
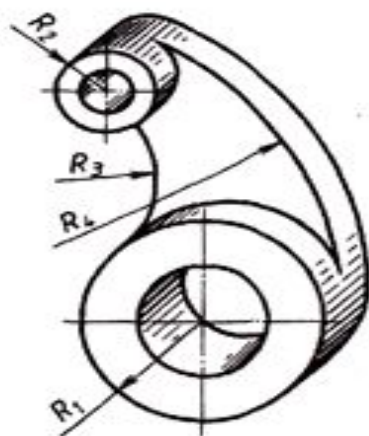
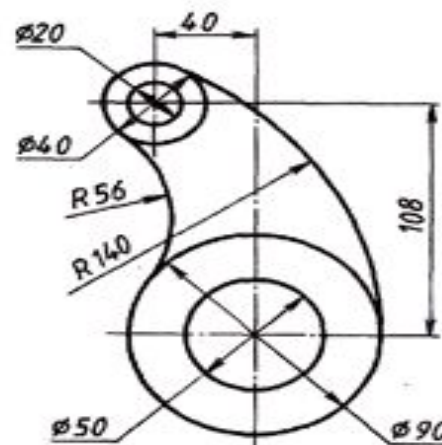


Рис. 74. Внутреннее сопряжение дуг двух окружностей



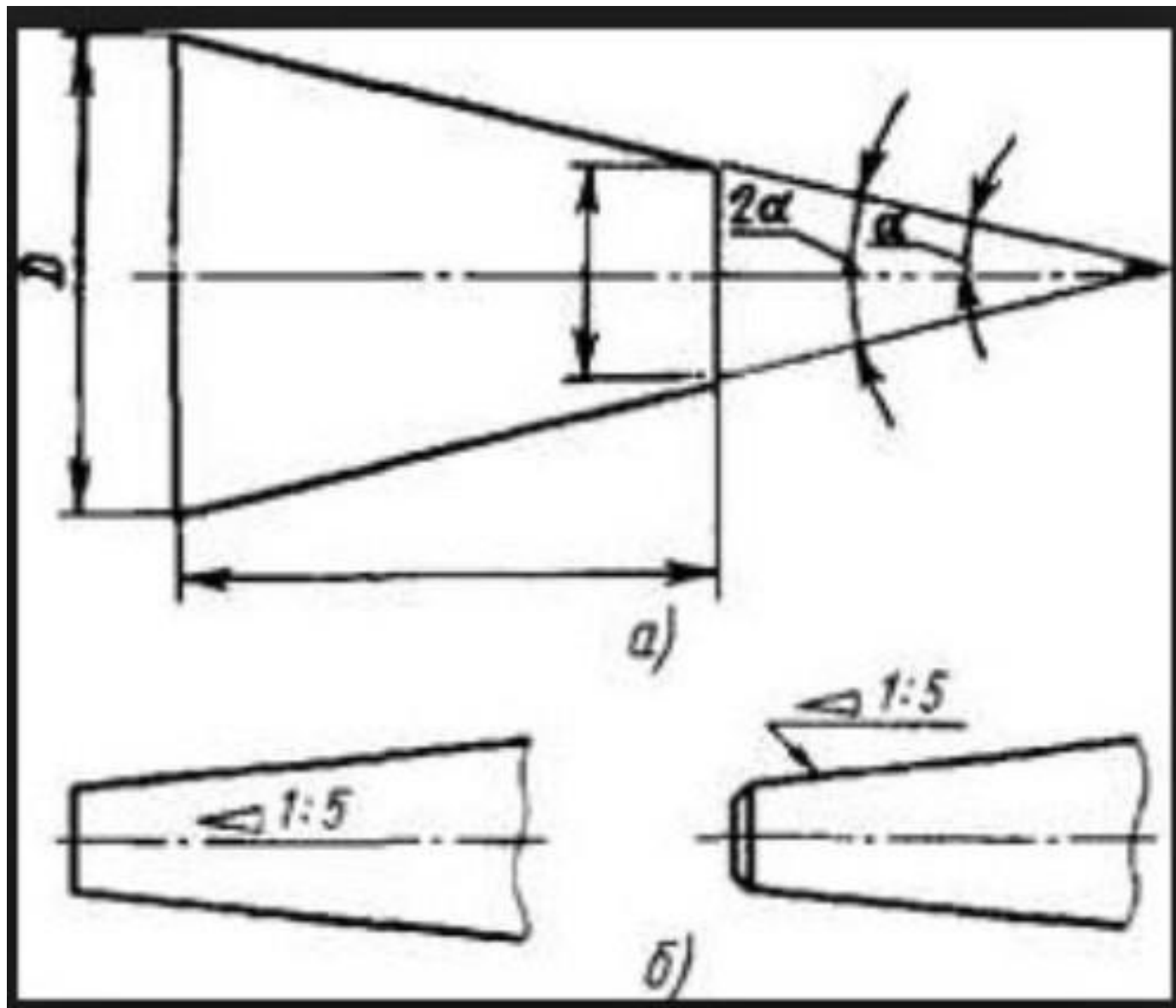
Наглядное изображение



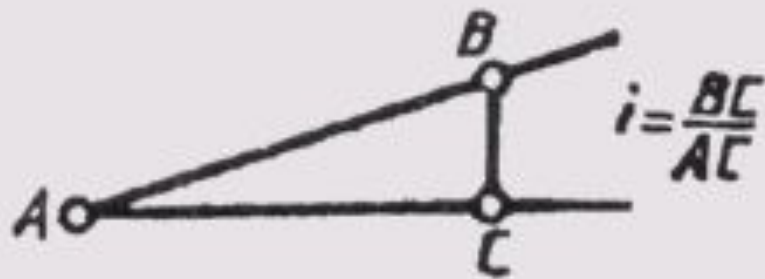
Чертеж

Рис. 75. Наглядное изображение и чертеж рычага

# Конусность



# Уклон

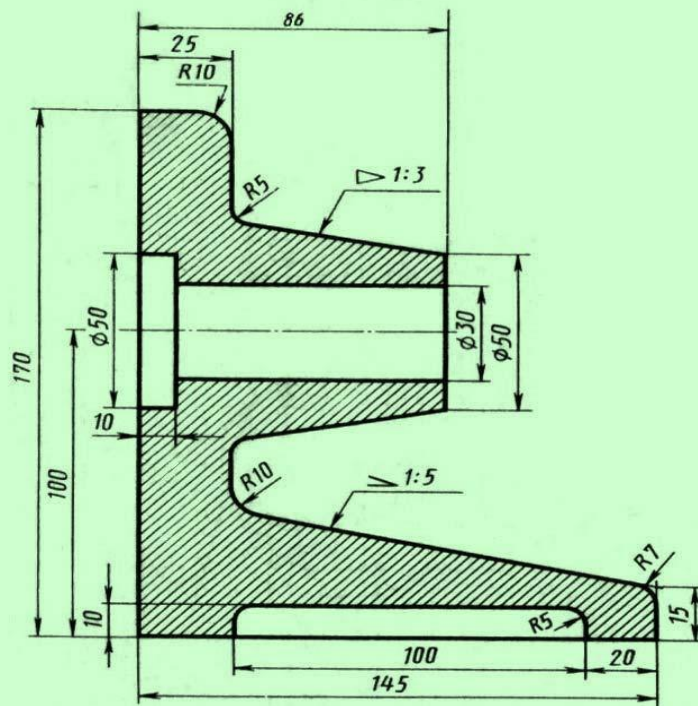


*a*



*б*

# Пример задания на уклон



*Примечание: Графическую работу № 4 выполнять на листе формата А4  
в масштабе 1:1*

*Образец  
выполнения Графической работы № 4*